



SAL-1016 | SAL-1032 | SAL-1064

Salvador Series 1000



Warning!



Only qualified professionals should make the connections. Disconnect the mains from DALI power supply and verify its absence prior to installation.

Описание

Семейство продуктов Salvador Series 1000 включает в себя три модели: SAL-1016, SAL-1032 и SAL-1064.

- **SAL-1016:** Может использоваться до 16 адресов драйверов DALI.
- **SAL-1032:** Может адресовать до 32 адресов драйверов DALI.
- **SAL-1064:** Может адресовать максимально допустимое количество 64 адресов драйверов DALI.

В Salvador Series 1000 легко интегрируются проводные драйверы DALI в систему Casambi. При интеграции, Светильники DALI отображаются в сети Casambi как виртуальные светильники. Примечательно, что этот продукт поддерживает такие отраслевые стандарты, как DALI D4i, DALI DT6 и DALI DT8.

Разработчикам систем управления освещением следует иметь в виду, что элементы управления DALI, такие как переключатели и датчики, не должны подключаться к устройствам Salvador серии 1000.

Для работы Salvador серии 1000 требуется внешний источник питания для шины DALI.

Input

- Напряжение: 9,5–22,5 VDC
- Входной ток в режиме ожидания, не более: 5 mA
- Пиковый входной ток, Ipeak: 30 mA
- Макс. Ток шины DALI: 250 mA
- Мощность в режиме ожидания: < 0,2 W

DALI Output

- Модель SAL-1016: 16 адресов DALI
- Модель SAL-1032: 32 адреса DALI
- Модель SAL-1064: 64 адреса DALI

Radio transceiver

- Рабочие частоты: 2402...2480 MHz
- Максимальная выходная мощность: +8 дБм

Условия эксплуатации

- Температура окружающей среды, ta: от -20 °C до +55 °C
- Максимальная температура корпуса, tc: +65 °C
- Температура хранения: -25...+75 °C
- Максимальная относительная влажность: 0...80 %, не зависит от условий эксплуатации.

Механические характеристики

- Размеры: 40,4 x 36,3 x 14,0 мм
- Вес: 15 г
- Степень защиты: IP20 (только для использования внутри помещений)

Разъемы

- Сечение проводника: 0,5–1,5 мм², 16–20 AWG
- Длина снятия изоляции: 6–8 мм

Изоляция

- Корпус DALI: усиленный

Сертификаты

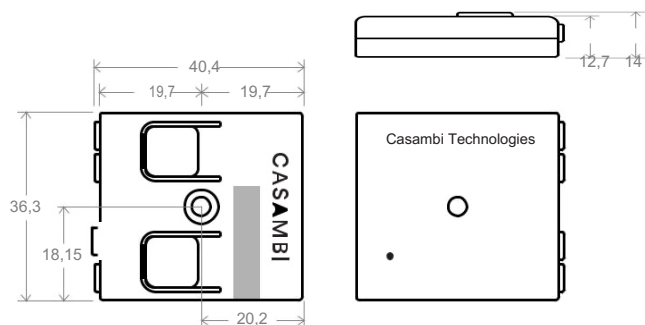
- CE

Инструкции по утилизации

В соответствии с Директивой ЕС 2002/96/ЕС об отходах электрического и электронного оборудования (WEEE), данное электротехническое изделие не должно утилизироваться как несортированные бытовые отходы.



Размер (в мм)



*tc находится на нижней стороне
Расположение антенны

Диаметр монтажного отверстия 3,5 м

CASAMBI MESH-совместимость с сетями

Существуют различные режимы радиосвязи, которые можно выбрать при создании сети в приложении Casambi: "Сбалансированный", "Улучшенная производительность", а теперь и "Дальний радиус действия". Устройства Salvador Series 1000 обеспечивают дальнюю связь только в том случае, если выбран режим дальней радиосвязи и все остальные устройства в сети поддерживают дальнюю связь. Он вернется к более короткому стандартному диапазону при развертывании в сетях, настроенных на режимы "Сбалансированный" или "Повышенная производительность".



Диапазон

Дальность связи в радиотехнике может в конечном счете варьироваться в зависимости от конструкции изделия, в котором установлена антенна, и от условий, в которых она работает. На практике это означает, что хорошо спроектированный с точки зрения радиосвязи продукт с хорошей прямой видимостью между узлами может обеспечить радиосвязь на расстоянии до 50 метров в помещении и, теоретически, до 200 метров на открытом воздухе. Casambi использует технологию mesh-сетей, благодаря которой каждый модуль Casambi или готовый продукт Casambi также выполняет функцию ретранслятора. Таким образом, использование нескольких продуктов Casambi в сети позволяет увеличить ассортимент.

Совместимые устройства: iOS and Android Operating Systems.

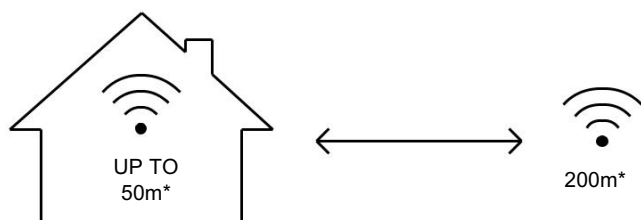
Мы поддерживаем последние версии ОС для Android и iOS, а также две их последние основные версии соответственно.



Tablet



Smartphone



* Радиус действия беспроводного устройства Casambi зависит от нескольких факторов: от того, как оно было встроено в светильник, где оно было установлено; от окружающих препятствий, таких как стены и другие строительные материалы, которые могут блокировать сигналы.

Установка

Устройства Salvador серии 1000 получают питание непосредственно от шины DALI. По этой причине важно убедиться, что на шину DALI подключено внешнее питание. Если устройство Salvador серии 1000 подключено непосредственно к ежедневному драйверу, драйвер должен иметь встроенный источник питания по шине DALI.

Устройство Salvador серии 1000 потребляет 5 мА в режиме ожидания при пиковом токе 30 мА от шины DALI. Используйте электрические провода со сплошным проводом толщиной 0,5-1,5 мм². Отрежьте 6-8 мм от конца провода. Нажмите кнопки на верхней части корпуса регулятора яркости и вставьте провода в соответствующие отверстия. Подключение шины DALI к клеммам DA1 и DA2 может быть выполнено независимо от полярности.



Устройства Salvador серии 1000 оснащены двумя наборами разъемов. Эти разъемы подключены параллельно друг к другу; таким образом, шина DALI может быть проложена через устройство для упрощения установки. Устройство Salvador серии 1000, как и любое другое изделие Casambi, не следует размещать в металлическом корпусе или рядом с крупными металлическими конструкциями. Металлическая воля эффективно блокирует радиосигналы, которые имеют решающее значение для работы устройства. Настоятельно рекомендуется провести тщательную проверку подключения на месте установки.

Подключение к шине DALI

Salvador Series 1000 позволяет выполнять адресацию, программирование и управление проводными драйверами DALI по отдельности из приложения Casambi. Это позволяет создавать гибридные сети, состоящие как из готовых устройств Casambi, так и из устройств DALI. Все драйверы DALI, подключенные к Salvador, можно легко запрограммировать и управлять ими так же, как и устройствами Casambi Ready, с помощью приложения Casambi. Это устраняет необходимость в специальном контроллере DALI, сложном программном обеспечении для настройки DALI или специалисте по DALI. Salvador SAL-1016 идеально подходит для малобюджетных ремонтных работ, заменяя несколько автономных сетей DALI, в то время как Salvador SAL-1064 предназначен для создания более крупных гибридных сетей. Salvador не позволяет обнаруживать и использовать больше драйверов DALI, чем предусмотрено возможностями конкретной модели Salvador Series 1000, которую вы используете. Возможно физическое подключение большего количества драйверов

DALI, чем может обнаружить и адресовать конкретное устройство Salvador Series 1000. Однако в процессе обнаружения вам будет предложено указать, что подключено слишком много драйверов, и процесс завершится. Однако несколько Salvadors могут быть подключены по беспроводной сети, образуя единую сеть Casambi mesh.

Один Salvador - это один узел Casambi. Каждый адресованный проводной драйвер DALI - это один узел Casambi. Сеть Casambi может содержать до 250 узлов, независимо от того, являются ли они проводными драйверами DALI или устройствами с поддержкой Casambi. Проводные светильники DALI отображаются в приложении Casambi так же, как и готовые светильники Casambi. Ими можно управлять по отдельности, группировать или использовать в сценах, в которых сочетаются как готовые, так и проводные светильники DALI. К устройству Salvador можно физически подключать только драйверы DALI. Элементы управления DALI (такие как переключатели и датчики) подключать не следует. Если требуется, чтобы элементы управления DALI были частью сети Casambi, они должны быть преобразованы в Casambi Ready с использованием подходящего CBU Casambi или устройства от одного из наших партнеров по экосистеме. Устройства Salvador серии 1000 совместимы только с Casambi Evolution networks.

Warning!



When designing the DALI power system, ensure the

total DALI line current from all connected DALI power supplies does not exceed 250mA. Exceeding this limit may cause DALI system components malfunction or permanent damage.

FIXTURE PROFILES

Profile#	Profile name / in app description	Description	diagram
1064*	Salvador 1000	Общий профиль для контроллеров Casambi SAL-1016, SAL-1032 и SAL-1064 DALI	1,2,3

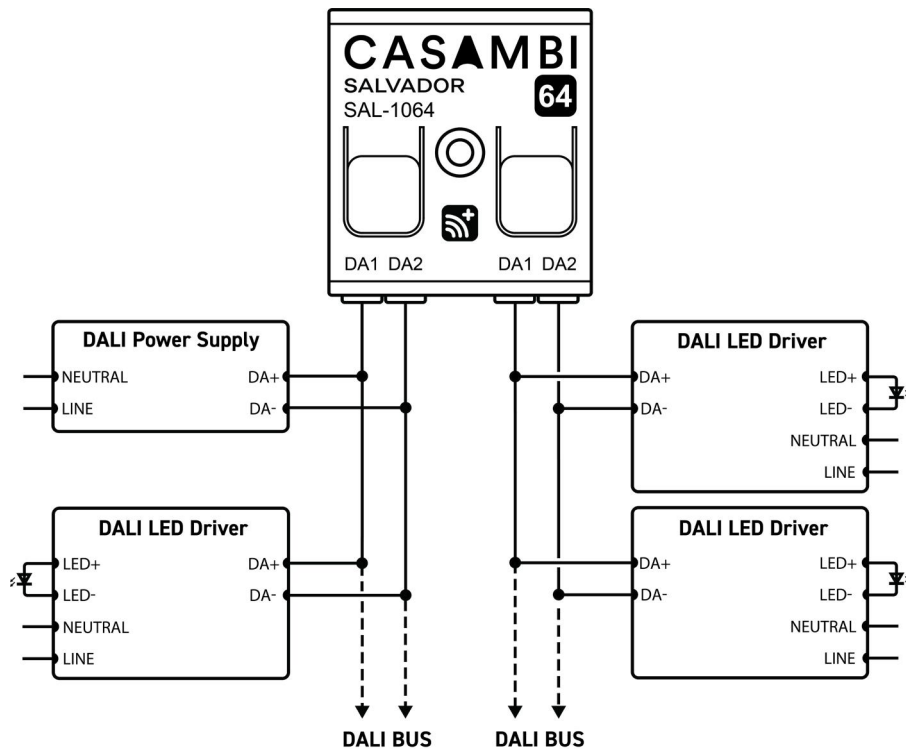
* Default profile

DALI CONFIGURATIONS

ADR#	Description	Remarks
16	Продукт Salvador 1000 с конфигурацией из шестнадцати (16) адресуемых устройств.	SAL-1016
32	Продукт Salvador 1000 с конфигурацией из тридцати двух (32) адресуемых устройств.	SAL-1032
64	Продукт Salvador 1000 с конфигурацией из шестидесяти четырех (64) адресуемых устройств.	SAL-1064

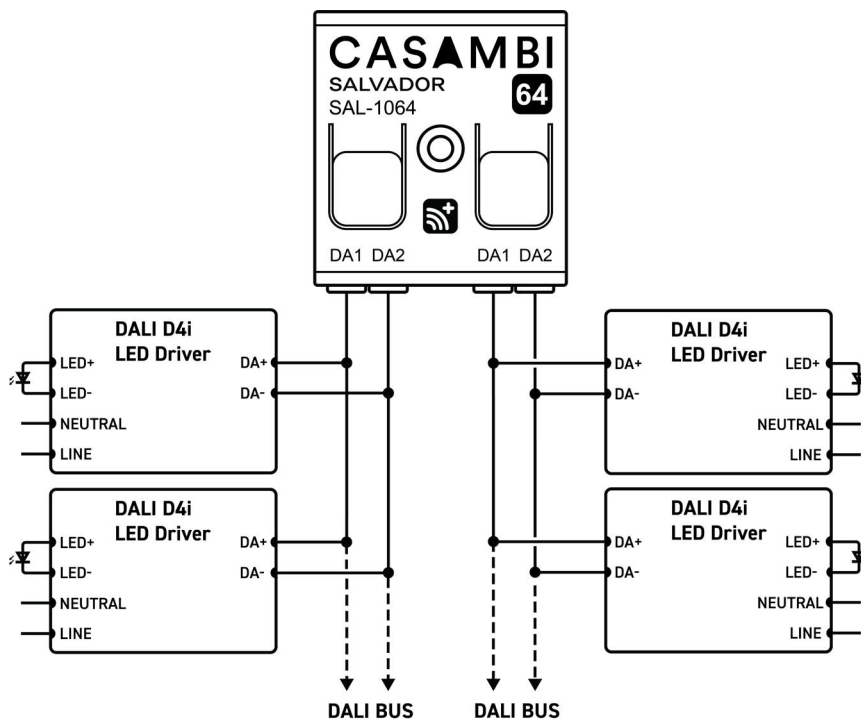
WIRING DIAGRAMS

1.



WIRING DIAGRAMS

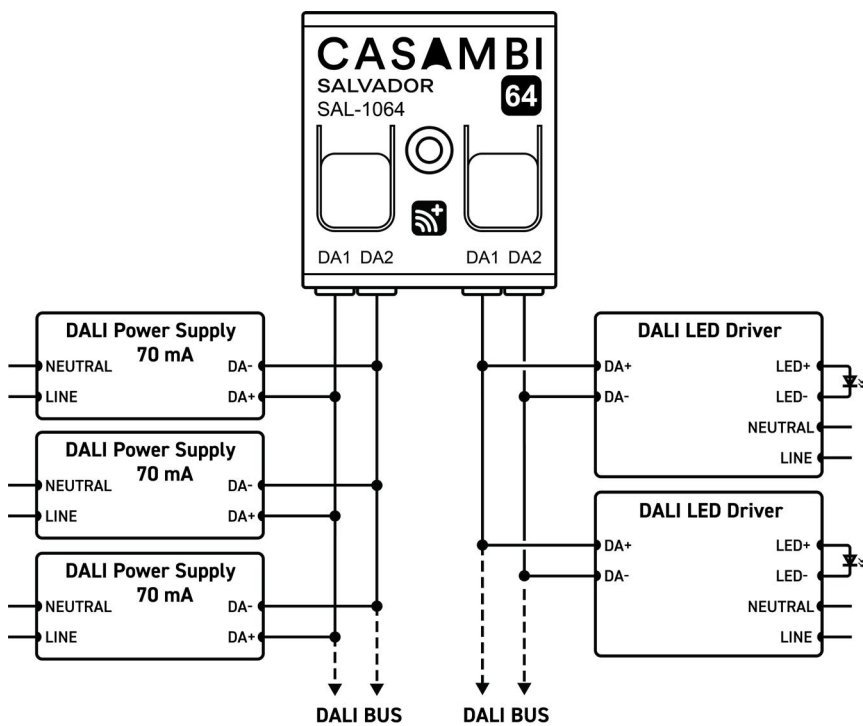
2.



Do not exceed 250 mA bus current. Observe bus polarity.

WIRING DIAGRAMS

3.



Do not exceed 250 mA bus current. Observe bus polarity.