



Электронная документация

АЛЮМИНИЕВЫЙ ПРОФИЛЬ

ARH-MICRO-0610-2000 ANOD

ОПИСАНИЕ

- Накладной профиль для создания контурной подсветки.
- Создание тонких линий света благодаря малой ширине и оптимальной высоте профиля.
- Заглушки и другие дополнительные аксессуары поставляются отдельно.

ПРИМЕНЕНИЕ

- Создание контурной подсветки.
- Для светодиодных лент и линеек шириной до 4 мм.



4 мм




Накладной



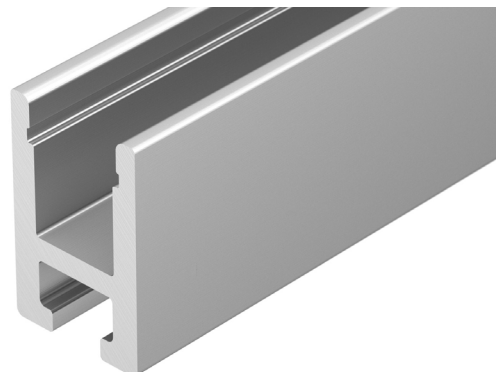
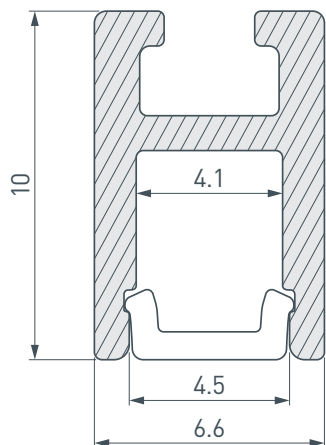
Серебристый

ПАРАМЕТРЫ

Артикул	036384
Модель	ARH-MICRO-0610-2000 ANOD
Цвет	 серебристый
Покрытие	анодированное
Форма (сечение)	прямоугольная
Назначение	для контурной подсветки
Размеры профиля	2000×6.6×10 мм
Ширина площадки для лент	4.1 мм
Рассеиваемая (отводимая) тепловая мощность* на 1 м	9 Вт

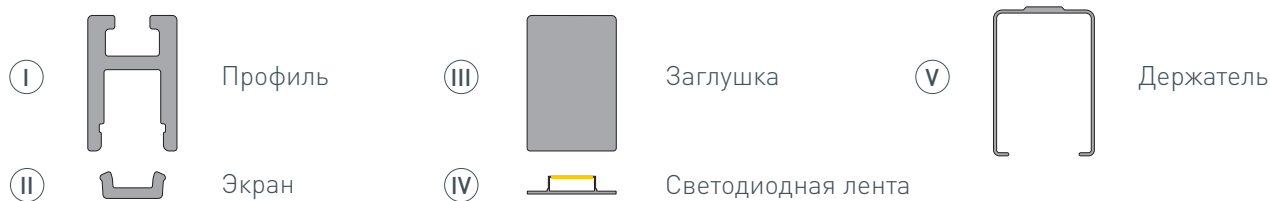
* При использовании светодиодных лент и линеек.

ЧЕРТЕЖ

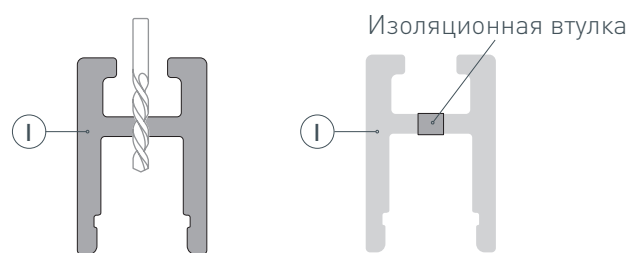


РУКОВОДСТВО ПО МОНТАЖУ ПРОФИЛЯ

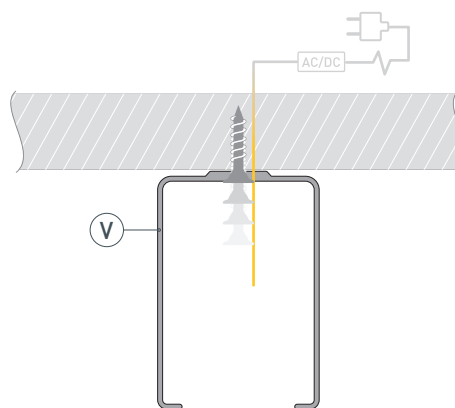
Необходимые компоненты:



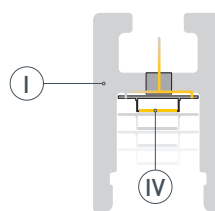
- 1 / Просверлите отверстие в профиле I для вывода кабеля питания светодиодной ленты. Установите и зафиксируйте в профиле I в отверстии для кабеля питания светодиодной ленты проходную изоляционную втулку.



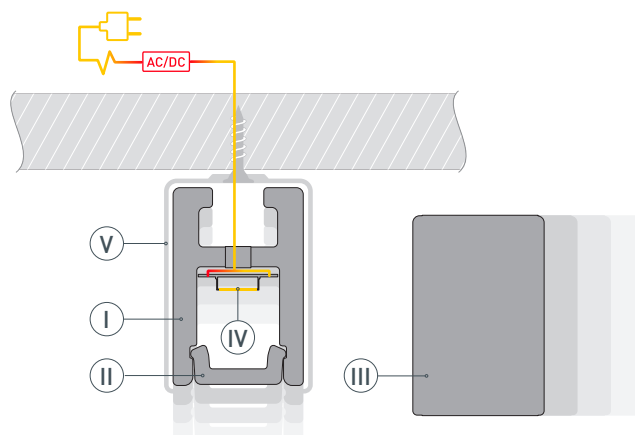
- 2 / Закрепите держатели V на поверхности и выведите кабель от источника питания для светодиодной ленты.



- 3 / Перед приклеиванием светодиодной ленты IV рекомендуется обезжирить поверхность профиля I. Установите светодиодную ленту IV на профиль I и пропустите кабель питания светодиодной ленты через изоляционную втулку. Максимально допустимая для подключения длина отрезка светодиодной ленты указана в инструкции к светодиодной ленте.



- 4 / Установите профиль I в держатели V. Подключите светодиодную ленту IV к источнику питания, строго соблюдая полярность, обозначенную на плате светодиодной ленты. Для обеспечения равномерного свечения ленты по всей длине рекомендуется подавать питание на светодиодную ленту с двух сторон. Установите экран II и заглушки III на профиль I.



СОПУТСТВУЮЩИЕ ТОВАРЫ И АКСЕССУАРЫ

Приобретаются отдельно

Экран



037599
ARH-MICRO-0610-2000 OPAL

Заглушка



037398
ARH-MICRO-0610 с отверстием

Заглушка



037399
ARH-MICRO-0610 глухая

Держатель



037400
ARH-MICRO-0610