

Электронная документация

СВЕТОДИОДНЫЕ ЛЕНТЫ

Лента RTW 2-5000SE 24V 1.6X Warm3000

ОПИСАНИЕ

- Гибкая лента PRO, герметичная IP65 (силикон сверху), светодиоды smd 2835, 98шт/м (490шт на 5м), скотч 3М.
- Цвет ТЁПЛЫЙ 2750-3250К.
- Питание 24V, мощность 10 Вт/м (50 Вт на 5м), угол 120°, цветопередача CRI>85.
- Размеры 5000x8x2.2мм.
- Мин.отрезок 71.43мм, 7шт светодиодов.
- Пакет 5м.
- Цена за 1м.

ПРИМЕНЕНИЕ

- Высокая эффективность >125 лм/Вт.
- Декоративная подсветка интерьера, потолочных ниш.
- Подсветка рекламных конструкций и витрин.



10 Вт/м



24 В



98



IP65



8 мм

ПАРАМЕТРЫ

Артикул **021877**

Модель **Лента RTW 2-5000SE 24V 1.6X Warm3000 (2835, 490 LED, PRO)**

для 1 м

для 5 м

Степень пылевлагозащиты **IP65**


Тип светодиода **SMD 2835**

Кол-во светодиодов **98 шт** | **490 шт**

Минимальный отрезок **71.43 мм (7 светодиодов)**

Гарантия **2 года**

ОПТИЧЕСКИЕ

Цвет свечения **Тёплый 3000К** 

Индекс цветопередачи, CRI **>85**

Угол излучения **120°**

Световой поток **1250 лм** | **6250 лм**

ЭЛЕКТРИЧЕСКИЕ

Напряжение питания **DC 24 В**

Максимальная мощность **10 Вт** | **50 Вт**

Потребляемый ток **0.42 А** | **2.08 А**

ЛОГИСТИЧЕСКИЕ

Длина **5 000 мм**

Ширина **8 мм**

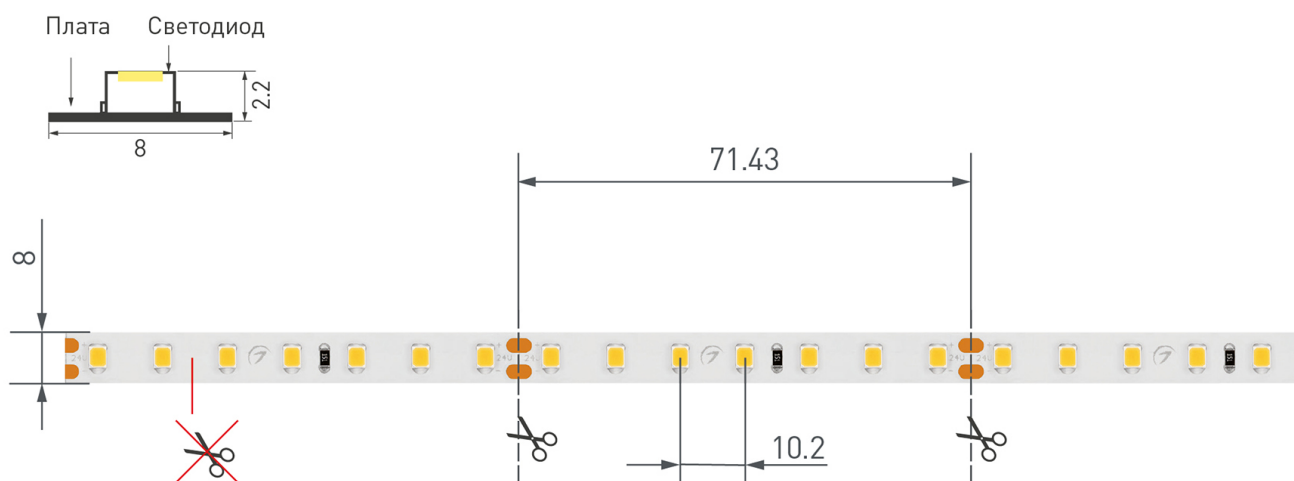
Высота **2.2 мм**

Вес упаковки **188 г, катушка 5 м**

КЛИМАТИЧЕСКИЕ УСЛОВИЯ

Диапазон рабочих температур **-30... +45 °C**

КОНСТРУКТИВНЫЙ ЧЕРТЕЖ



Не допускается резать ленту в необозначенном месте.

Ленту можно резать только в обозначенных местах по линии между контактными площадками для пайки.

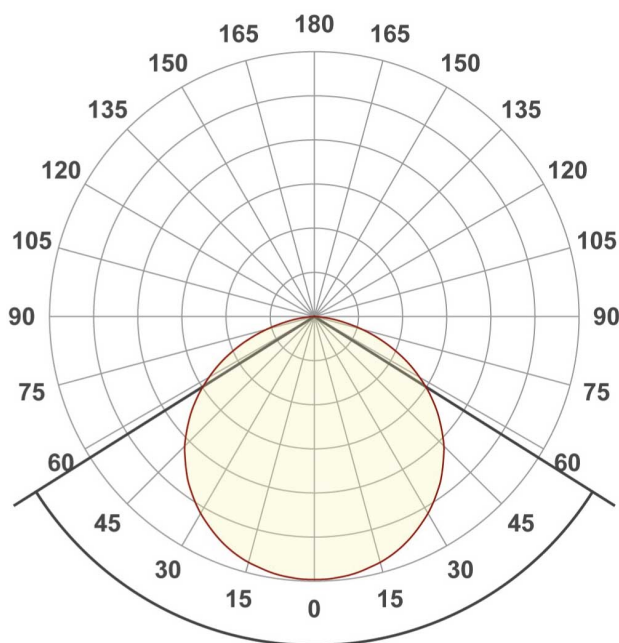
ФОТОМЕТРИЯ

ДИАГРАММА ОСВЕЩЕННОСТИ



КСС (КРИВАЯ СИЛЫ СВЕТА)

120°



РЕКОМЕНДАЦИИ ПО ПОДКЛЮЧЕНИЮ И УСТАНОВКЕ

Максимальная длина подключения ленты – 5 м (1 катушка).



Схема 1. Подключение нескольких светодиодных лент с одной стороны.

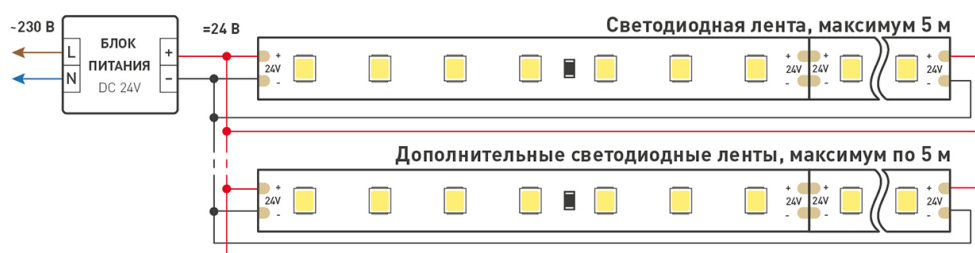


Схема 2. Подключение нескольких светодиодных лент с двух сторон.

Рекомендуется использовать для обеспечения равномерного свечения ленты по всей длине.

КАК СГИБАТЬ ЛЕНТУ

Правильный изгиб ленты. Минимальный радиус изгиба указан в инструкции к ленте.



Внимание!

Ленту нельзя изгибать в горизонтальной плоскости, перекручивать, растягивать, изламывать или сгибать под прямым углом. Не допускается подвешивать к ленте любые предметы или грузы.



Не складывать



Не скручивать



Не сгибать
под прямым углом



Не перекручивать

СОПУТСТВУЮЩИЕ ТОВАРЫ

Приобретаются отдельно



Артикул 012089

Алюминиевый анодированный узкий профиль, без экрана, для светодиодной ленты, линейки. Может использоваться с матовым или прозрачным экраном (рассеивателем) и заглушками.



Артикул 012082

Алюминиевый анодированный узкий профиль с фланцем, без экрана, для светодиодной ленты, линейки. Может использоваться с матовым или прозрачным экраном (рассеивателем) и заглушками.



Артикул 012094

Алюминиевый квадратный профиль, без экрана, для светодиодной ленты, линейки. Может использоваться с матовым или прозрачным экраном (рассеивателем) держателями и заглушками.



Артикул 012083

Алюминиевый анодированный профиль с фланцем, без экрана, для светодиодной ленты, линейки. Может использоваться с матовым или прозрачным экраном (рассеивателем) и заглушками.



Артикул 023716

Накладной профиль 16x7 мм. Для лент и линеек шириной до 10мм. Анодированный алюминий. Длина 2000мм. Экран и заглушки поставляются отдельно. Размеры 16*7*2000мм.



Артикул 023718

Накладной профиль 16x13 мм модернизированный. Для лент и линеек шириной до 8мм. Анодированный алюминий. Длина 2000мм. Цена за 1 м. Экран и заглушки поставляются отдельно.



Артикул 023723

Угловой профиль 16x16 мм. Площадка для для лент 8мм. Анодированный алюминий. Длина 2000мм. Экран и заглушки поставляются отдельно. Размеры 16*16*2000мм. Цена за 1м.



Артикул 016178

Угловой профиль 16x16 мм, для лент шириной до 10мм. Анодированный алюминий. Подходят экраны ARH-KANT-H16-2000 Round, Square, пластиковые заглушки, держатель (отдельно).

УПАКОВКА

