

Электронная документация

ПРОФИЛЬ С ЭКРАНОМ

ALU-ASYMETRIC-2000 ANOD+FROST LENS

ОПИСАНИЕ

- Профиль изготовлен из анодированного алюминия и выполнен в серебристом цвете.
- Матовый асимметричный экран для профиля в комплекте.
- Экран создает направленное освещение под углом 55/65°.

ПРИМЕНЕНИЕ

- Подсветка кухонь, шкафов, полок и других элементов интерьера.
- Для светодиодных лент шириной до 12.2 мм.



12.2 мм




Встраиваемый

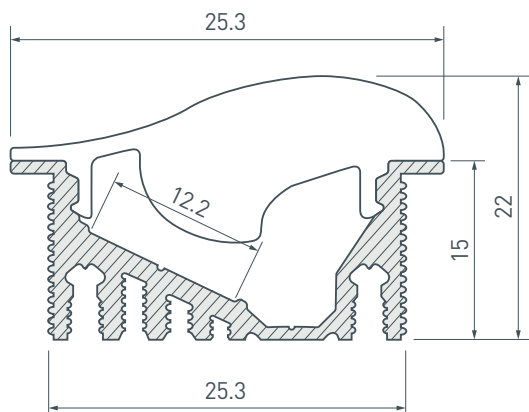


Серебристый

ПАРАМЕТРЫ

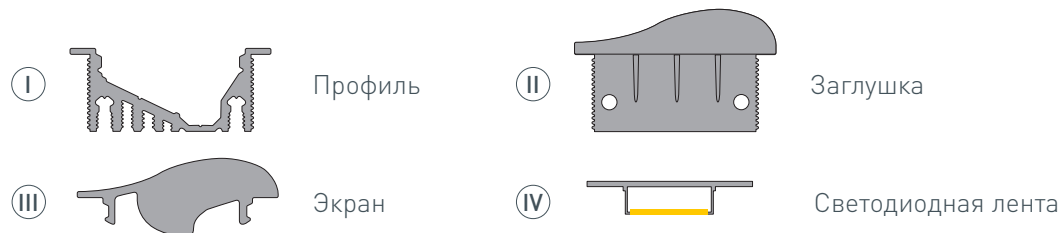
Артикул	019270
Модель	ALU-ASYMETRIC-2000 ANOD+FROST LENS
Цвет	 серебристый
Покрытие	анодированное
Форма (сечение)	фигурный
Назначение	для прямоугольных светильников
Размеры профиля	2000×30.6×22 мм
Ширина площадки для лент	12.2 мм

ЧЕРТЕЖ

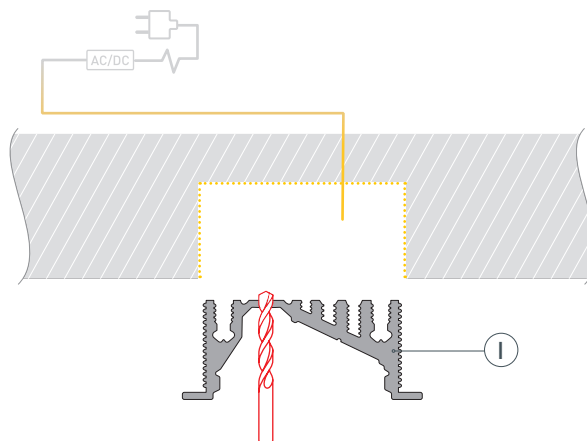


РУКОВОДСТВО ПО МОНТАЖУ ПРОФИЛЯ

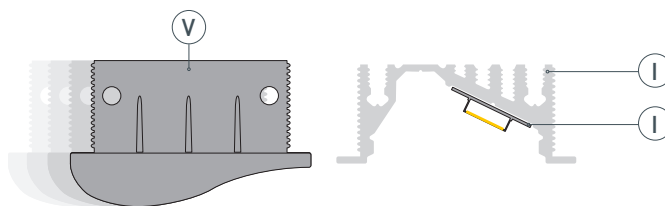
Необходимые компоненты



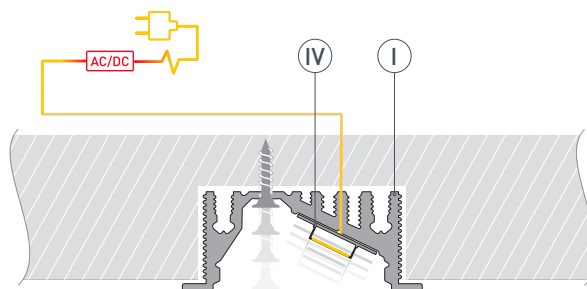
- 1** / Подготовьте паз для монтажа профиля I. Просверлите в профиле отверстия для крепления к поверхности и для вывода кабеля питания светодиодной ленты IV.



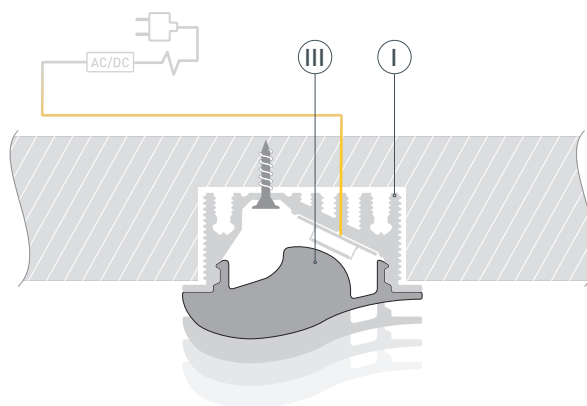
- 2** / Установите на профиль I светодиодную ленту IV и заглушки II.



- 3** / Установите профиль I в паз и соедините кабели питания светодиодной ленты IV.



- 4** / Установите в профиль I экран III.



СОПУТСТВУЮЩИЕ ТОВАРЫ И АКСЕССУАРЫ

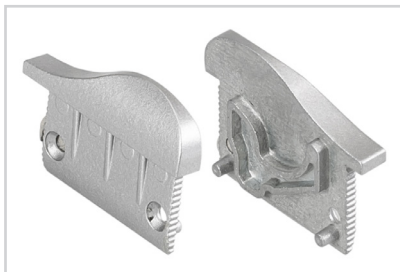
Приобретаются отдельно

Заглушка



019628
ALU-ASYMETRIC левая

Заглушка



019629
ALU-ASYMETRIC правая