



Электронная документация

ПРОФИЛЬ С ЭКРАНОМ

ARH-POWER-W35-2000 ANOD

ОПИСАНИЕ

- Профиль для создания линейных светильников.
- При использовании с матовым экраном и лентой SMD 5060, 120 светодиодов на метр, создает эффект сплошной линии света без видимых точек светодиодов.

ПРИМЕНЕНИЕ

- Основное линейное и декоративное освещение.
- Для лент и линеек шириной до 32 мм.



32 мм




Накладной

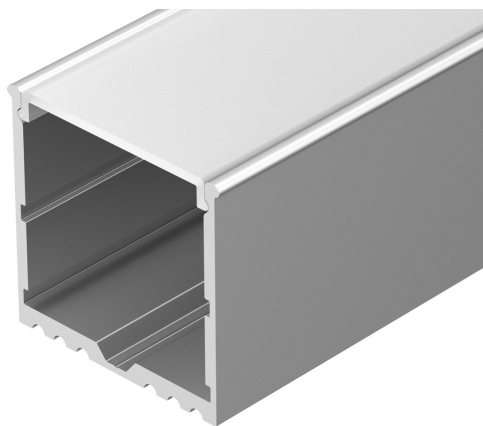
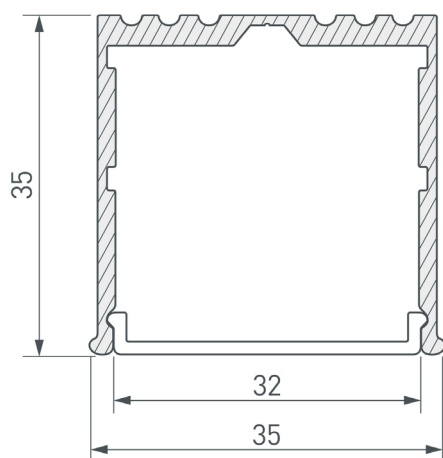


Серебристый

ПАРАМЕТРЫ

Артикул	016138
Модель	ARH-POWER-W35-2000 ANOD
Цвет	 серебристый
Покрытие	анодированное
Форма (сечение)	прямоугольный
Назначение	для прямоугольных светильников
Размеры профиля	2000×35×35 мм
Ширина площадки для лент	32 мм
Рассеиваемая (отводимая) тепловая мощность на 1 м	36.7 Вт

ЧЕРТЕЖ

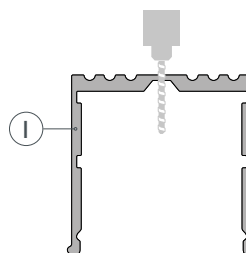


РУКОВОДСТВО ПО МОНТАЖУ ПРОФИЛЯ

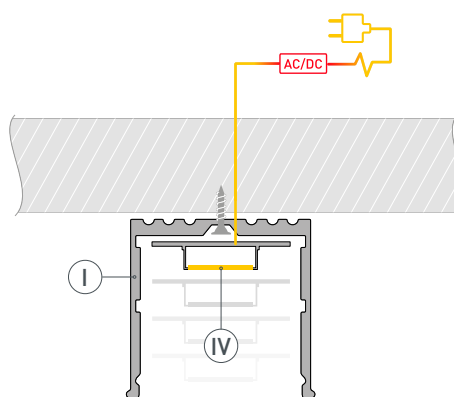
Установка профиля на потолочные держатели.
Необходимые компоненты:



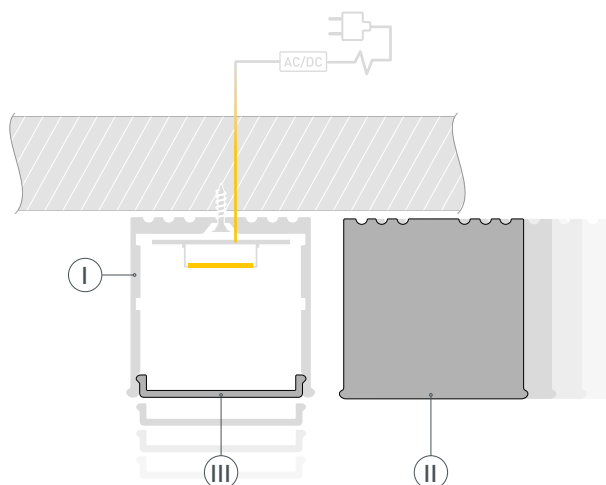
- 1** / Просверлите отверстие в профиле Ⓘ для вывода кабеля питания светодиодной ленты.



- 2** / Установите профиль Ⓘ на поверхности и закрепите его саморезами. Затем установите в профиль Ⓘ светодиодную ленту Ⓢ и подключите ее к источнику питания.



- 3** / Установите на профиль Ⓘ заглушки Ⓜ и экран Ⓢ.



СОПУТСТВУЮЩИЕ ТОВАРЫ И АКСЕССУАРЫ

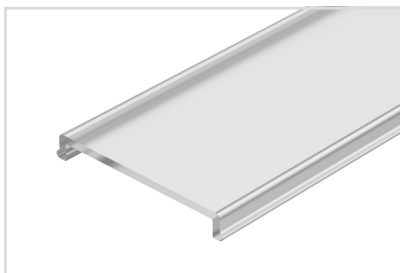
Приобретаются отдельно

Экран



017627
ARH-POWER-W35(F)-2000 Clear-PM

Экран



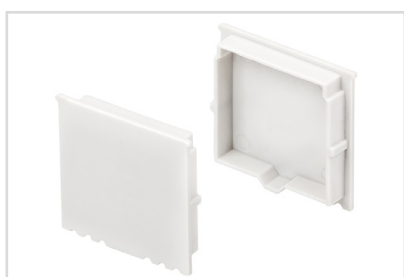
017626
ARH-POWER-W35(F)-2000 Frost-PM

Экран



017445
ARH-POWER-W35(F)-2000 Opal-PM

Заглушка



017623
ARH-POWER-W35 глухая

Заглушка



017623
ARH-POWER-W35 с отверстием