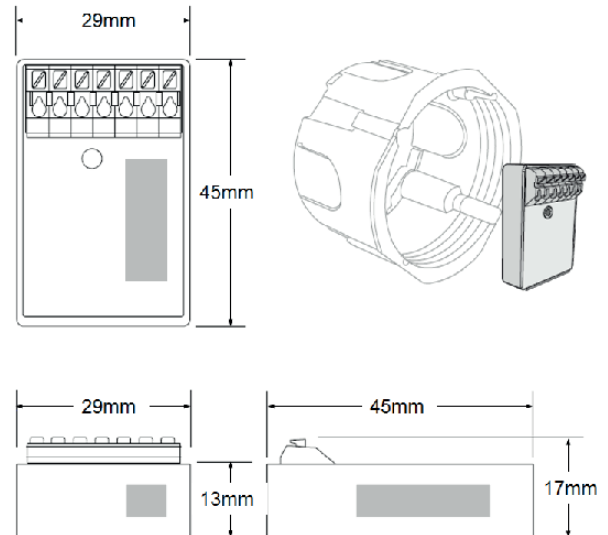
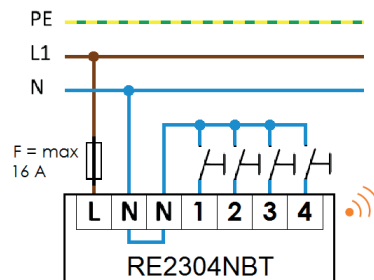


4-fach Tasterinterface Mini mit CASAMBI-Lichtsteuerung

4-way push button interface mini with CASAMBI lighting control



Typisches Schaltbild
Typical connection scheme



Schnittstelle interface

Artikelnummer	Part no.	808921
Typ	Type	RTE4NBT230
Versorgungseingang	Supply input	100..240 Vac; 50..60 Hz
Funksignal	Radio signal	2,4..2,483 GHz; 4 dBm
Stromaufnahme	Current consumption	max. 2 mA
Umgebungstemperatur (ta)	Ambient temperature (ta)	0..+55 °C
Anzahl der Tasteneingänge	Quantity of push buttons	4
Leitungslänge der Tasteneingänge	Cable length of push buttons	max. 200 cm
Kurzschlusschutz	Short circuit protection	✓
Abmessungen	Dimensions	45 x 29 x 17 mm

- 4-fach Tasterinterface zur Steuerung von CASAMBI-fähigen Geräten innerhalb von CASAMBI-Netzwerken
- Mit der CASAMBI-App konfigurierbar und vielseitig nutzbar
- 4 Eingänge für Taster (Schließer) frei programmierbar
- Taster müssen entsprechend Versorgungsspannung (Netzpotential) isoliert sein
- Integrierte Antenne
(Zeichnung: grauer Bereich, nicht mit Metallgehäuse abdecken)
- Geeignet zur Montage in Unterputzdose

- 4-way button interface for controlling CASAMBI-capable devices within CASAMBI networks
- Configurable with the CASAMBI app and usable in many ways
- 4 inputs for push buttons (normally open) freely programmable
- Push buttons must be insulated according to the supply voltage (mains potential)
- Integrated antenna
(drawing: grey marking, do not cover with metal housing)
- Suitable for installation in a flush-mounted box