

БЛОК ПИТАНИЯ ШИНЫ DALI-301-PS250-SUF

- Питание шины DALI
- 16 В
- 250 мА



1. ОСНОВНЫЕ СВЕДЕНИЯ

- 1.1. Блок питания предназначен для формирования необходимого напряжения и тока, обеспечивающих работу шины и передачу данных в системах управления освещением, использующих цифровой интерфейс передачи данных DALI (Digital Addressable Lighting Interface).
- 1.2. Может использоваться в небольших автономных системах управления светом и в больших интегрированных системах с технологией «Умный дом».
- 1.3. Соответствует стандарту IEC60929, совместим со стандартным оборудованием DALI различных производителей.
- 1.4. Отличается высокой надежностью и стабильностью работы.

2. ОСНОВНЫЕ ТЕХНИЧЕСКИЕ ХАРАКТЕРИСТИКИ

Напряжение питания	AC 100-240 В
Частота питающей сети	50/60 Гц
Максимальный потребляемый от сети ток	0.07 А/230 В
Выходное напряжение	DC 16 В
Максимальный выходной ток	250 мА
Степень пылевлагозащиты	IP20
Температура окружающего воздуха	-20... +50 °С
Монтаж на DIN-рейку	Нет
Размер	168×58×28 мм

3. УСТАНОВКА И ПОДКЛЮЧЕНИЕ



ВНИМАНИЕ!

Во избежание поражения электрическим током, перед началом всех работ отключите электропитание. Все работы должны проводиться только квалифицированным специалистом.

- 3.1. Извлеките блок питания из упаковки и убедитесь в отсутствии механических повреждений.
- 3.2. Закрепите блок питания в месте установки.
- 3.3. Подключите выход блока питания к шине DALI смонтированной системы (см. Рисунок 1). Подключение блока питания DALI-301-PS250-SUF показано на Рисунке 2.

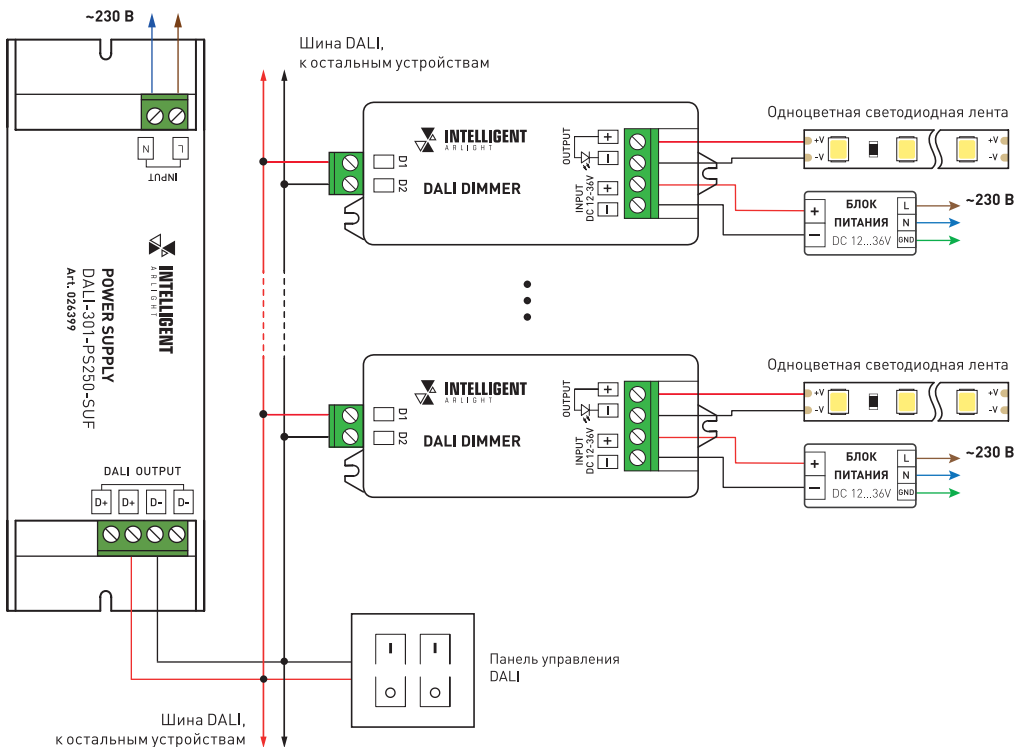


Рисунок 1. Схема подключения блока питания DALI-301-PS250-SUF на примере диммеров.

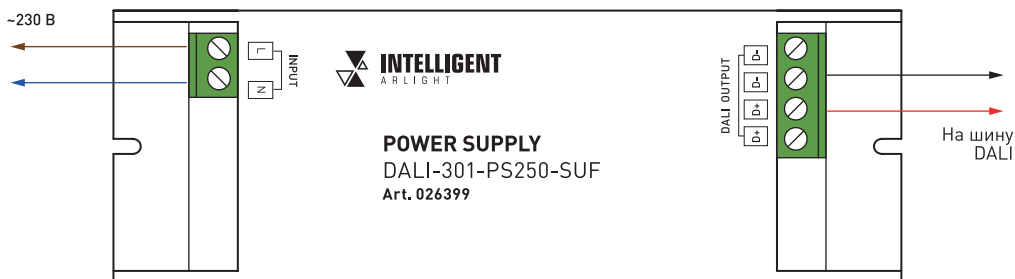


Рисунок 2. Подключение блока питания DALI-301-PS250-SUF.

- 3.4. Подключите вход блока питания к обесточенной сети ~230 В.
- 3.5. Включите электропитание.
- 3.6. Выполните настройку системы в соответствии с инструкциями к используемому оборудованию.
- 3.7. Проверьте работу оборудования.

4. ОБЯЗАТЕЛЬНЫЕ ТРЕБОВАНИЯ И РЕКОМЕНДАЦИИ ПО ЭКСПЛУАТАЦИИ

- 4.1. Соблюдайте условия эксплуатации оборудования:
 - ▼ эксплуатация только внутри помещений;
 - ▼ температура окружающего воздуха от -20 до +50 °С;
 - ▼ относительная влажность воздуха не более 90% при +20 °С, без конденсации влаги;
 - ▼ отсутствие в воздухе паров и примесей агрессивных веществ (кислот, щелочей и пр.).

- 4.2. Не устанавливайте оборудование в закрытом пространстве. Если температура корпуса во время работы превышает +60 °С, обеспечьте дополнительную вентиляцию.
- 4.3. Не допускается установка вблизи нагревательных приборов или горячих поверхностей, например, в непосредственной близости к мощным блокам питания.
- 4.4. Не допускайте попадания воды или воздействия конденсата на устройство.
- 4.5. Соблюдайте соответствие проводов и клемм «фаза», «ноль» и «заземление» при подключении.
- 4.6. Монтаж производите с учетом возможности доступа для последующего обслуживания оборудования. Не устанавливайте оборудование в места, доступ к которым будет невозможен.
- 4.7. Перед включением убедитесь, что схема собрана правильно, соединения выполнены надежно, замыкания отсутствуют.
- 4.8. Возможные неисправности и методы их устранения:

Проявление неисправности	Причина неисправности	Метод устранения
Управление не выполняется или выполняется нестабильно.	Нет контакта в соединениях.	Проверьте все подключения.
	Короткое замыкание или обрыв в проводах шины DALI.	Внимательно проверьте все цепи и устраните неисправность.
	Провода шины DALI слишком длинные или имеют недостаточное сечение.	Проверьте работу оборудования в непосредственной близости друг к другу. Если система заработала, замените кабель управления.
	Неправильно выполнена настройка системы.	Выполните настройку в соответствии с инструкцией.