

# ВОЗДУШНО-ТЕПЛОВАЯ ЗАВЕСА



**T3T-1220**

**T3T-1820**

**T3T-2420**

## РУКОВОДСТВО ПО ЭКСПЛУАТАЦИИ

Товар сертифицирован в соответствии с законом «О защите прав потребителей» (РСТ)

The NEOCLIMA logo is centered within a blue rounded rectangular border. The logo itself consists of the brand name in a blue, sans-serif font, with the 'O's as overlapping circles (one solid blue, one white with blue outline). The entire logo is set against a background of two horizontal lines: a thick blue line on top and a thinner light gray line below it.

**NEOCLIMA**



## **СОДЕРЖАНИЕ**

1. ОБЩИЕ УКАЗАНИЯ.....	5
2. ТРЕБОВАНИЯ БЕЗОПАСНОСТИ.....	6
3. ТЕХНИЧЕСКИЕ ХАРАКТЕРИСТИКИ.....	8
4. КОМПЛЕКТНОСТЬ.....	9
5. УСТРОЙСТВО И ПРИНЦИП РАБОТЫ.....	9
6. ПОДГОТОВКА К РАБОТЕ.....	10
7. ПОРЯДОК РАБОТЫ.....	11
8. ТЕХНИЧЕСКОЕ ОБСЛУЖИВАНИЕ.....	12
9. ТРАНСПОРТИРОВАНИЕ И ХРАНЕНИЕ.....	13
10. ВОЗМОЖНЫЕ НЕИСПРАВНОСТИ И МЕТОДЫ ИХ УСТРАНЕНИЯ.....	14
11. СВИДЕТЕЛЬСТВО О ПРИЕМКЕ И УПАКОВЫВАНИИ.....	15
12. ГАРАНТИЯ ИЗГОТОВИТЕЛЯ.....	16

## Уважаемый покупатель!

Поздравляем Вас с приобретением новой тепловой пушки. При правильном обращении она прослужит Вам долгие годы. Вся продукция торговой марки Neoclima производится в соответствии с международными и российскими стандартами безопасности и качества.

**Перед использованием тепловой пушки внимательно изучите данное Руководство.** Здесь Вы найдете много полезных советов по ее правильной эксплуатации и уходу. Простые и необременительные профилактические меры сэкономят Вам время и деньги в течение всего срока службы.

Позаботьтесь о сохранности настоящего «Руководства» и, если пушка перейдет к другому хозяину, передайте инструкцию вместе с прибором.

### **ВНИМАНИЕ!**

*Вследствие постоянного совершенствования продукции производитель имеет право вносить изменения в конструкцию и технические характеристики без дополнительного уведомления об этих изменениях.*

## 1. ОБЩИЕ УКАЗАНИЯ

1.1 Воздушно-тепловые завесы ТЗТ-1220, ТЗТ-1820 и ТЗТ-2420 (далее по тексту завеса) предназначены для создания узкого направленного воздушного потока, препятствующего проникновению внутрь помещения холодного наружного воздуха и снижения тепловых потерь в помещении.

1.2 При отключенных электронагревателях завеса может быть использована в летнее время для защиты кондиционируемого помещения от проникновения внутрь теплого наружного воздуха, пыли, дыма, насекомых и т.п.

1.3 Допускается горизонтальная (над дверным проемом) и вертикальная (сбоку от проема) установка завесы. Максимальная высота при горизонтальной установке - 2,5 м.

1.4 Завеса предназначена для эксплуатации в закрытых помещениях при относительной влажности воздуха не более 93% (при температуре +25°C) в условиях, исключающих попадание на нее воды и атмосферных осадков (климатическое исполнение УХЛ 3.1 по ГОСТ 15150). Степень защиты оболочки IP20(защищена от доступа пальцем к опасным частям, но нет защиты от влаги).

### 1.5 Внимание! Приобретая завесу:

- убедитесь в наличии штампа магазина и даты продажи в отрывном талоне на гарантийный ремонт;
- убедитесь в том, чтобы заводской номер на этикетке соответствовал номеру, указанному в свидетельстве о приемке и в отрывном талоне на гарантийный ремонт;
- проверьте комплектность завесы;
- проверьте работу завесы и отсутствие механических повреждений .

1.6 Ремонт завесы должен производиться только квалифицированными специалистами в авторизованных сервисных центрах.

**Внимание!** После транспортирования при отрицательных температурах необходимо выдержать завесу в помещении, где предполагается ее эксплуатация, без включения в сеть не менее двух часов.

При первом включении завесы возможно появление характерного запаха и дыма (происходит сгорание масла с поверхности электронагревателей). Поэтому рекомендуется перед установкой включить завесу в режиме подогрева на 10-20 минут в хорошо проветриваемом помещении.

## 2. ТРЕБОВАНИЯ БЕЗОПАСНОСТИ

2.1 При эксплуатации завесы соблюдайте общие правила безопасности при пользовании электроприборами. Используйте завесу только так, как прописано в инструкции.

Любое использование прибора в целях, непредусмотренных изготовителем, может привести к возгоранию, поражению электрическим током или ранению.

2.2 Завеса по типу защиты от поражения электрическим током относится к классу I по ГОСТ Р МЭК 335-1-94 (защита от поражения электрическим током обеспечена основной изоляцией и заземлением).

2.3 Электрическая сеть, к которой подключается завеса, должна обеспечивать защиту от перегрузок и токов короткого замыкания. Автоматический выключатель сети должен обеспечивать полное снятие напряжения питания с изделия.

2.4 Запрещается эксплуатация завесы в помещениях:

- с повышенной влажностью воздуха (более 93%);
- с взрывоопасной средой;
- с наличием легковоспламеняющихся жидкостей, горючей пыли и веществ;
- с химически активной средой, разрушающей металлы и изоляцию.

2.5 Запрещается подключение, ремонт и техническое обслуживание завесы без полного снятия напряжения с завесы.

2.6 Запрещается ограничивать движение воздуха на входе и выходе в завесу.

2.7 Запрещается эксплуатация завесы при появлении искрения и наличии видимых повреждений кабеля.

2.8 Запрещается эксплуатация завесы без заземления.

Запрещается установка завесы в непосредственной близости от розетки сетевого электроснабжения.

2.9 Запрещается использовать программные устройства, таймеры, автоматически включающие завесу.

2.10 Запрещается длительная эксплуатация завесы в отсутствии персонала.

**Внимание!** *Нарушение правил использования данного оборудования может привести к его повреждению. Повреждение электроприбора из-за нарушений требований, описанных в данном руководстве, исключает возможность бесплатного гарантийного ремонта*

**3. ТЕХНИЧЕСКИЕ ХАРАКТЕРИСТИКИ**

3.1 Технические характеристики указаны в табл. 1

Таблица 1.

Технические характеристики	Модель		
	ТЗТ-1220	ТЗТ-1820	ТЗТ-2420
1. Номинальное напряжение, В	380	380	380
2. Номинальная частота, Гц	50	50	50
3. Потребляемая мощность, кВт	Режим 1 Режим 2	6,0 12,0	9,0 18,0
			12,0 24,0
4. Номинальный ток, А	19	28	37
5. Производительность, м <sup>3</sup> /ч, не менее*	3000	3000	3200
6. Увеличение температуры воздуха на выходе в режиме «2», °С, не менее	12	18	23
7. Максимальная высота установки, м	3,5		
8. Скорость потока воздуха на выходе, м/с	8,5	8,5	9,1
9. Степень защиты оболочки	IP 10		
10. Габаритные размеры, мм	265x280x1980		
11. Масса, кг, не более	44	44	45
12. Срок службы	7 лет		



**4. КОМПЛЕКТНОСТЬ**

4.1 Комплектность завесы должна соответствовать таблице 2

Таблица 2.

НАИМЕНОВАНИЕ	КОЛИЧЕСТВО	ПРИМЕЧАНИЕ
Тепловая завеса	1	
Пульт управления	1	
Руководство по эксплуатации	1	
Упаковка	1	

**5. УСТРОЙСТВО И ПРИНЦИП РАБОТЫ**

5.1 Завеса соответствует обязательным требованиям ГОСТ Р 52161.2.30-2007 и техническим условиям ТУ 3468-002-62389681-2010.

5.2 Завеса состоит из корпуса, изготовленного из листовой стали, покрытой высококачественным полимерным покрытием. Внутри корпуса расположен вентилятор и электронагреватели. Вентилятор всасывает воздух через переднюю перфорированную стенку корпуса, поток воздуха, проходя через электронагреватели, нагревается и выбрасывается через решетку в виде узкой направленной струи.

5.3 Управление завесой осуществляется с выносного пульта управления (см. Рис.1). Пульт управления позволяет поддерживать необходимую температуру воздуха вблизи проема и регулировать тепловую мощность завесы.

5.4 Электрическая схема завесы представлена на рис.2 Приложения.

5.5 **Внимание!** Изготовителем могут быть внесены конструктивные изменения, не ухудшающие качество и надежность изделия.

## 6. ПОДГОТОВКА К РАБОТЕ

6.1 Перед проведением монтажных работ необходимо внимательно ознакомиться с требованиями настоящего Руководства.

6.2 К монтажу и подключению завесы допускается специально подготовленный персонал, имеющий допуск на проведение работ с электрооборудованием напряжением до 1000 В и ознакомленный с настоящим Руководством.

6.3 Порядок установки завесы:

- на задней стенке корпуса завесы имеются пазы для установки завесы. За эти пазы завеса навешивается на предварительно смонтированный в стену крепеж. В качестве крепежа рекомендуются шурупы или болты с диаметром шляпки 9-12 мм (в комплект поставки не входят) ;

- установочные и габаритные размеры завесы представлены рис.1 Приложения;

- завеса устанавливается как можно ближе к верхней стороне проема, при этом необходимо выдержать расстояние между верхней стенкой корпуса и потолком не менее 100 мм.

6.4 Для защиты электропроводки от перегрузки подключение к стационарной электросети необходимо производить через автоматический выключатель. Автоматический выключатель и минимальное сечение жил подводимого кабеля (в комплект поставки не входит) должны соответствовать табл.3. Для подключения необходимо снять крышку на верхней стенке корпуса, завести силовой кабель и подключить его к клеммной колодке завесы в соответствии с маркировкой.

Таблица 3.

Модель завесы	ТЗТ-1220	ТЗТ-1820	ТЗТ-2420
Напряжение питания, В	380	380	380
Автоматический выключатель	25А	32А	40А
Минимальное сечение жил кабеля (медный провод), мм <sup>2</sup>	5х2,5	5х4,0	5х6,0

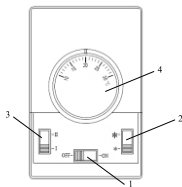
6.5 Выносной пульт управления подключен на заводе-изготовителе. Для установки пульта управления необходимо, отвернув винт, снять верхнюю крышку и панель пульта, закрепить пульт на стене, установить панель и верхнюю крышку (инструкция по установке и комплект крепежа прилагаются).

**Внимание!** Пульт управления должен располагаться вне зоны воздушного потока завесы, иначе работа терморегулятора будет зависеть от температуры воздушного потока.

**Внимание!** Работы по установке пульта производить до подключения завесы к стационарной электросети, иначе пульт управления будет находиться под напряжением.

Переключатели пульта должны быть установлены в положение OFF.

## 7. ПОРЯДОК РАБОТЫ



- 1 - сетевой выключатель
- 2 - выключатель вентилятора
- 3 - переключатель режимов мощности
- 4 - терморегулятор

Рис. 1. Пульт управления

7.1 Перед включением диск терморегулятора 4 должен быть повернут по часовой стрелке в крайнее положение, переключатель 1 должен находиться в положении "OFF".

7.2 Вентиляция.

7.2.1 Включение.

Для включения завесы в режим вентиляции (без нагрева) необходимо установить переключатель 1 в положение ON, диск терморегулятора 4 повернуть в крайнее положение по часовой стрелке. Начинает работать вентилятор завесы.

### 7.2.2 Выключение.

Для выключения установить переключатель 1 в положение OFF. Отключить завесу от электросети.

### 7.3 Вентиляция с подогревом потока воздуха (режимы «1», «2»).

#### 7.3.1 Включение.

Для работы в режиме «1» необходимо включить завесу в режиме вентиляции (см. п.7.2), повернуть диск терморегулятора 4 в крайнее положение против часовой стрелки (при этом включаются электронагреватели завесы), установить переключатель 3 в положение I.

Для работы в режиме «2» переключатель 3 установить в положение II. При этом завеса будет работать в режиме полной тепловой мощности.

#### 7.3.2 Выключение.

Для отключения завесы необходимо повернуть диск терморегулятора 4 в крайнее положение по часовой стрелке. После этого, перед выключением вентиляторов, необходимо на несколько минут оставить завесу работать в режиме вентиляции, для снятия остаточного тепла электронагревателей. После этого установить переключатель 1 в положение OFF. Отключить завесу от электросети.

**Внимание!** *В целях увеличения эксплуатационного срока службы завесы рекомендуется соблюдать указанную последовательность выключения завесы. Выключение завесы без предварительного охлаждения электронагревателей может привести к перегреву и преждевременному выходу из строя электронагревателей.*

7.4 Завеса снабжена устройством автоматического аварийного отключения электронагревателей в случае перегрева. Перегрев может наступить по причинам:

- передняя перфорированная стенка корпуса и решетки на выходе воздушного потока закрыты посторонними предметами или сильно загрязнены;
- неисправны вентиляторы;
- тепловая мощность завесы сильно превышает тепловые потери помещения, в котором она установлена.

Электронагреватели завесы, после срабатывания устройства аварийного отключения, автоматически включатся через 5-10 минут.

**Внимание!** Частое срабатывание устройства аварийного отключения не является нормальным режимом работы завесы. В случае повторного срабатывания устройства аварийного отключения необходимо отключить и обесточить завесу, выяснить и устранить причины, вызвавшие срабатывание устройства аварийного отключения.

## 8. ТЕХНИЧЕСКОЕ ОБСЛУЖИВАНИЕ

8.1 При соблюдении требований безопасности и правил эксплуатации завеса не требует специального технического обслуживания.

8.2 Необходимо периодически (не реже одного раза в месяц) производить чистку от пыли и загрязнений передней перфорированной стенки корпуса и при необходимости других наружных поверхностей завесы.

## 9. ТРАНСПОРТИРОВАНИЕ И ХРАНЕНИЕ

9.1 Завеса в упаковке изготовителя может транспортироваться всеми видами крытого транспорта при температуре от  $-50^{\circ}\text{C}$  до  $+50^{\circ}\text{C}$  и среднемесячной относительной влажности 80% (при  $+20^{\circ}\text{C}$ ) в соответствии с манипуляционными знаками на упаковке исключающие удары и перемещение внутри транспортного средства.

9.2 Завеса должна храниться в упаковке изготовителя в отапливаемом, вентилируемом помещении при температуре от  $+5^{\circ}\text{C}$  до  $+40^{\circ}\text{C}$  и среднемесячной относительной влажности 65% (при  $+25^{\circ}\text{C}$ ).

**9.3 При транспортировании должны быть исключены любые возможные удары и перемещения упаковки с завесы внутри транспортного средства.**

**ВНИМАНИЕ!** После транспортирования или хранения завесы при отрицательных температурах выдержать ее в помещении, где предполагается эксплуатация без включения в сеть не менее 2-х часов.

## 10. ВОЗМОЖНЫЕ НЕИСПРАВНОСТИ И МЕТОДЫ ИХ УСТРАНЕНИЯ

10.1 Перечень возможных неисправностей приведен в таблице 4.

Таблица 4.

Характер неисправности	Вероятная причина	Метод устранения
Завеса не включается	Отсутствует напряжение в электросети	Проверить напряжение по фазам
	Обрыв кабеля управления	Проверить целостность кабеля управления, неисправный заменить
	Неисправны переключатели в пульте управления	Проверить переключатели пульта управления
Воздушный поток не нагревается	Обрыв цепи питания электронагревателей	Устранить обрыв
	Неисправны электронагреватели	Заменить электронагреватели
Снизилась скорость воздушного потока, наружный воздух легко проникает в помещение	Произошло сильное загрязнение передней перфорированной стенки корпуса.	Прочистить стенку корпуса
Примечание: Для устранения неисправностей связанных с заменой комплектующих и обрывом цепи обращайтесь в специализированные ремонтные мастерские или на предприятие -изготовитель.		

**11. СВИДЕТЕЛЬСТВО О ПРИЕМКЕ  
И УПАКОВЫВАНИИ**

11.1 Воздушно-тепловая завеса \_\_\_\_\_ заводской № \_\_\_\_\_, изготовлена и принята в соответствии с обязательными требованиями ГОСТ Р 52161.2.30-2007, ГОСТ Р МЭК 335-1-94 и технических условий ТУ 3468-002-62389681-2010 и признана годной для эксплуатации.

Воздушно-тепловая завеса имеет сертификат соответствия

Упаковывание                      произвел \_\_\_\_\_  
(личная подпись)                      (расшифровка подписи)

М.П.    « \_\_\_\_ » \_\_\_\_\_ 201\_ г.

Адрес изготовителя: г.Ижевск, ул. Новосмирновская, 30, ООО «АртМеталлПро»

## ПРИЛОЖЕНИЕ

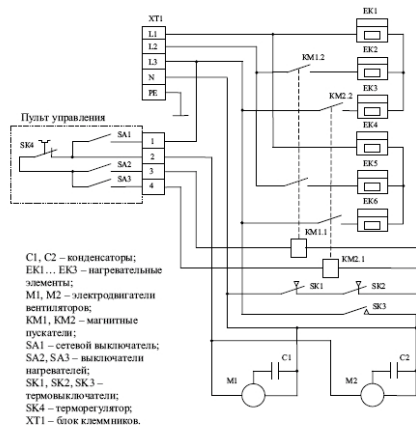
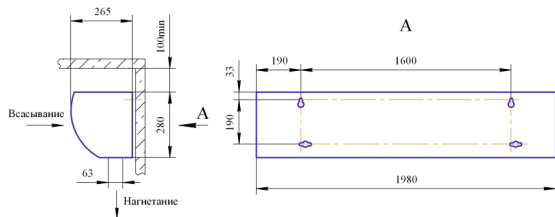


Рис 1. Габаритные и установочные размеры

Рис 2. Схема электрическая



## ГАРАНТИЙНЫЙ ТАЛОН

Настоящий документ не ограничивает определенные законом права потребителей, но дополняет и уточняет оговоренные законом обязательства, предполагающие соглашение сторон либо договор

# NEOCLIMA

Поздравляем Вас с приобретением техники отличного качества!

Внимательно ознакомьтесь с гарантийным талоном и проследите, чтобы он был правильно заполнен и имел штамп Продавца. При отсутствии штампа и даты продажи (либо кассового чека с датой продажи) гарантийный срок изделия исчисляется со дня его изготовления.

Тщательно проверьте внешний вид изделия и его комплектность, все претензии по внешнему виду и комплектности изделия предъявляйте Продавцу при покупке изделия.

Гарантийное обслуживание купленного Вами прибора осуществляется через Продавца, специализированные сервисные центры или монтажную организацию, проводившую установку прибора (если изделие нуждается в специальной установке, подключении или сборке).

По всем вопросам, связанным с техобслуживанием изделия, обращайтесь в специализированные сервисные центры. Подробная информация о сервисных центрах, уполномоченных осуществлять ремонт и техническое обслуживание изделия, находится на сайте: [www.atmk.ru](http://www.atmk.ru)

Дополнительную информацию Вы можете получить у Продавца или по нашему телефону в Москве:

**+7(495) 6600111** E-mail: [dealer@atmk.ru](mailto:dealer@atmk.ru)

В случае неисправности прибора по вине изготовителя обязательство по устранению неисправности ложится на уполномоченную изготовителем организацию. В данном случае покупатель в праве обратиться к Продавцу.

Ответственность за неисправность прибора по вине организации, проводившей установку (монтаж) прибора, ложится на монтажную организацию. В данном случае необходимо обратиться к организации, проводившей установку (монтаж) прибора.

Для установки (подключения) изделия (если изделие нуждается в специальной установке, подключении или сборке) рекомендуем обращаться в специализированные сервисные центры. Вы можете воспользоваться услугами любых квалифицированных специалистов, однако Продавец, Уполномоченная изготовителем организация, Импортёр, Изготовитель не несут ответственности за недостатки изделия, возникшие из-за его не правильной установки (подключения).

В конструкцию, комплектацию или технологию изготовления изделия, с целью улучшения его технических характеристик, могут быть внесены изменения. Такие изменения вносятся в изделие без предварительного уведомления Покупателя и не влекут обязательств по изменению/улучшению ранее выпущенных изделий. Убедительно просим Вас во избежание недоразумений до установки/эксплуатации изделия внимательно изучить его инструкцию по эксплуатации. Запрещается вносить в Гарантийный талон какие-либо изменения, а так же стирать или переписывать какие-либо указанные в нем данные. Настоящая гарантия имеет силу, если Гарантийный талон правильно/четко заполнен и в нем указаны: наименование и модель изделия, его серийные номера, дата продажи, а так же имеется подпись уполномоченного лица и штамп Продавца.

- Срок службы кондиционеров, осушителей и электрических обогревателей (конвекторов) составляет 10 (десять) лет.
- Срок службы электрических тепловых пушек и завес составляет 7 (семь) лет, инфракрасных обогревателей 8 (восемь) лет.
- Срок службы остальных изделий составляет 5 (пять) лет.
- Гарантийный срок на кондиционеры, электрические тепловые пушки, инфракрасные обогреватели, электрические и водяные завесы составляет 24 (двадцать четыре) месяца.
- Гарантийный срок на электрические конвекторы составляет 36 (тридцать шесть) месяцев со дня продажи изделия Покупателю.
- Гарантийный срок на прочие изделия составляет 12 (двенадцать) месяцев со дня продажи изделия Покупателю.

Настоящая гарантия распространяется на производственный или конструкционный дефект изделия.

Выполнение уполномоченным сервисным центром ремонтных работ и замена дефектных деталей изделия производится в сервисном центре или у Покупателя (по усмотрению сервисного центра). Гарантийный ремонт изделия выполняется в срок не более 45 дней. В случае, если во время устранения не достатков товара станет очевидным, что они не будут устранены в определенный соглашением сторон срок, стороны могут заключить соглашение о новом сроке устранения недостатков товара. Указанный срок гарантийного ремонта изделия распространяется только на изделия, которые используются в личных, семейных или домашних целях, не связанных с предпринимательской деятельностью.

Гарантийный срок на комплектующие изделия (детали и которые могут быть сняты с изделия без применения каких-либо инструментов, т. е. ящики, полки, решетки, корзины, насадки, щетки, трубки, шланги и др. подобные комплектующие) составляет три месяца. Гарантийный срок на новые комплектующие изделия, установленные на изделие при гарантийном или платном ремонте,

либо приобретенные отдельно от изделия, составляет три месяца со дня выдачи

Покупателю изделия по окончании ремонта, либо продажи последнему этих комплектующих. Настоящая гарантия действительна только на территории РФ на изделия, купленные на территории РФ. Настоящая гарантия не дает права на возмещение и покрытие ущерба, произошедшего в результате переделки или регулировки изделия, без предварительного письменного согласия изготовителя, с целью при ведении его в соответствие с национальными или местными техническими стандартами и нормами безопасности, действующими в любой другой стране, кроме РФ, в которой это изделие было первоначально продано.

#### **Настоящая гарантия не распространяется на:**

- периодическое обслуживание и сервисное обслуживание изделия (чистку, замену фильтров или устройств выполняющих функции фильтров);
- любые адаптации и изменения изделия, в т.ч. с целью усовершенствования и расширения обычной сферы его применения, которая указана в Инструкции по эксплуатации изделия, без предварительного письменного согласия изготовителя.

#### **Настоящая гарантия не распространяется также на:**

- если будет полностью/частично изменен, стерт, удален или будет неразборчив серийный номер изделия;
- использования изделия не по его прямому назначению, не в соответствии с его Инструкцией по эксплуатации, в том числе, эксплуатации изделия с перегрузкой или совместно со вспомогательным оборудованием, не рекомендуемым Продавцом, уполномоченной изготовителем организацией, импортером, изготовителем;

- наличия на изделии механических повреждений (сколов, трещин и т. д.), воздействий на изделие чрез мерной силы, химически агрессивных веществ, высоких температур, повышенной влажности/запыленности, концентрированных паров, если что-либо из перечисленного стало причиной неисправности изделия;
- ремонта/наладки/инсталляции/адаптации/пуска изделия в эксплуатацию не уполномоченными на то организациями/лицами;
- стихийных бедствий (пожар, наводнение и т. д.) и других причин находящихся вне контроля Продавца, уполномоченной изготовителем организации, импортера, изготовителя и Покупателя, которые при чинили вред изделию;
- неправильного подключения изделия к электрической сети, а так же неисправностей (не соответствие рабочих параметров) электрической сети и прочих внешних сетей;
- дефектов, возникших вследствие попадания внутрь изделия по сторонних предметов, жидкостей, кроме предусмотренных инструкцией по эксплуатации, насекомых и продуктов их жизнедеятельности и т. д.;
- не правильного хранения изделия;
- необходимости замены ламп, фильтров, элементов питания, аккумуляторов, предохранителей, а так же стеклянных/фар форовых/матерчатых и перемещаемых вручную деталей и других дополнительных быстро изнашивающихся/сменных деталей изделия, которые имеют собственный ограниченный период работоспособности, в связи с их естественным износом, или если такая замена предусмотрена конструкцией и не связана с разборкой изделия;
- дефектов системы, в которой изделие использовалось как элемент этой системы.

С момента подписания Покупателем Гарантийного талона считается, что:

- Вся необходимая информация о купленном изделии и его потребительских свойствах предоставлена Покупателю в полном объеме, в соответствии со ст. 10 Закона "О защите прав потребителей";
- Покупатель получил Инструкцию по эксплуатации купленного изделия на русском языке и .....
- Покупатель ознакомлен и согласен с условиями гарантийного обслуживания/ особенностями эксплуатации купленного изделия;
- Покупатель претензий к внешнему виду /комплектности/ ..... купленного изделия не имеет. Если изделие проверялось в присутствии Покупателя написать "работает"

Подпись Покупателя: ..... Дата: .....



Заполняется ПРОДАВЦОМ

## ГАРАНТИЙНЫЙ ТАЛОН сохраняется у клиента

Модель .....

Серийный номер .....

Дата продажи .....

Название продавца .....

Адрес продавца .....

Телефон продавца .....

Подпись продавца .....

Печать продавца



Изымается МАСТЕРОМ при обслуживании

## УНИВЕРСАЛЬНЫЙ ОТРЫВНОЙ ТАЛОН на гарантийное обслуживание

# NEOCLIMA

Модель .....

Серийный номер

Дата приема в ремонт .....

№ заказа-наряда .....

Проявление дефекта .....

Ф.И.О. клиента .....

Адрес клиента .....

Телефон клиента .....

Дата ремонта.....

Подпись мастера.....

NEOCLIMA универсальный отрывной талон на гарантийное обслуживание

NEOCLIMA

*fp*

NEOCLIMA

## **СЕРТИФИКАЦИЯ:**

Сертификат соответствия РОСС RU.АЯ09.В07141

№0180678 срок действия с 07.10.2010 по 06.10.2013

Орган сертификации: ООО “Удмуртский центр сертификации”

426069, Удмуртская республика, г. Ижевск, ул. Нижняя, 32

тел.: (3412) 59-61-64

факс:(3412) 59-38-76

E-mail: [udmucs@gmail.com](mailto:udmucs@gmail.com)

Продукция: Тепловентиляторы электрические стационарные  
(тепловые завесы) NEOCLIMA

ГОСТ Р 52161.2.30-2007; ГОСТ Р 51318.14.1-2006 (Разд.4);

ГОСТ Р 51318.14.2-2006 (Разд.5.7); ГОСТ Р 51317.3.2-2006 (Разд.6.7.);

ГОСТ Р 51317.3.3-2008

Производитель: ООО “АртМеталлПро”, 426076, Удмуртская Республика,  
г. Ижевск, Воткинское шоссе, 170

Почтовый адрес:426039, г. Ижевск а/я 557, тел/факс 48-38-59



Сделано по заказу компании Neoclina.  
ООО «АртМеталлПро»