



П А С П О Р Т

ТЕПЛОВЕНТИЛЯТОРЫ

КЭВ-СЕ

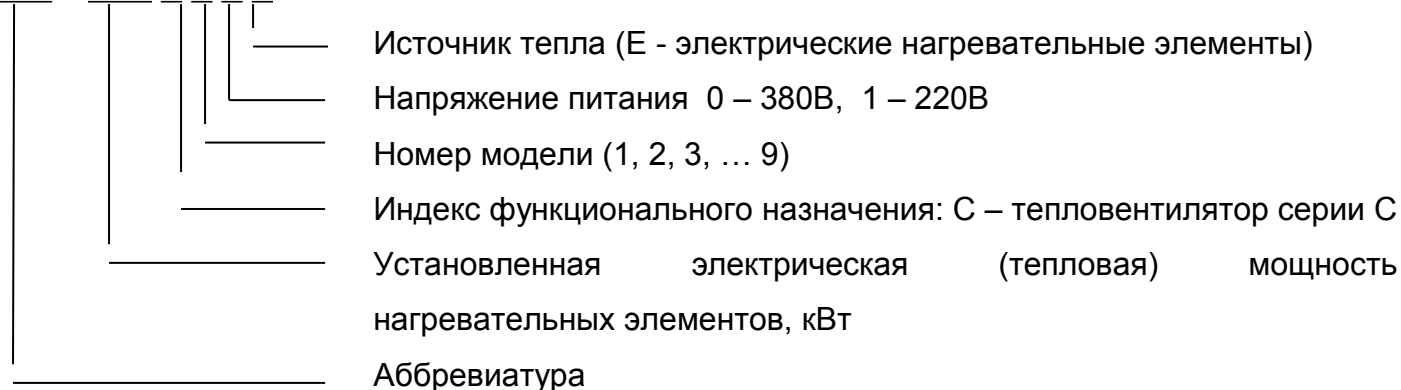


ТУ 3468-022-54365100-2005

Санкт-Петербург

Убедительно просим Вас перед вводом изделия в эксплуатацию внимательно изучить данный паспорт!

КЭВ – XXX X X X X



1. Назначение

Электротепловентиляторы КЭВ-2С11Е, КЭВ-2С21Е, КЭВ-3С21Е, КЭВ-4С21Е, КЭВ-4С20Е, КЭВ-6С11Е, КЭВ-6С10Е, КЭВ-9С10Е, КЭВ-12С20Е, КЭВ-15С20Е, КЭВ-18С20Е (далее тепловентилятор) предназначены для обогрева офисных, торговых, производственных, складских и других помещений.

2. Условия эксплуатации

2.1 Температура окружающего воздуха, °С - 40...+40

2.2 Относительная влажность воздуха при температуре 20°С не более, % 80

2.3 Содержание пыли и других примесей в воздухе не более, мг/м³ 10

2.4 Не допускается присутствие в воздухе веществ, агрессивных по отношению к углеродистым сталям (кислоты, щелочи), липких и горючих веществ, а также волокнистых материалов (смолы, технические волокна).

2.5 Тепловентиляторы предназначены для работы в помещениях, взрыво - и пожароопасность которых определяется проектантом согласно НПБ 105-95, ПУЭ и других нормативных документов с учетом технических характеристик изделия, указанных в разделах 3-5 Паспорта.

3. Технические характеристики

3.1. Технические характеристики представлены в табл. 1.

3.2 Класс защиты от поражения электротоком 1.

3.3 Степень защиты, обеспечиваемая оболочкой, IP21.

3.4 Климатическое исполнение УХЛ категории размещения 4.

3.5 Содержание драгоценных металлов зависит от комплектации. При необходимости предприятие-изготовитель предоставляет сведения об их содержании.

Таблица 1

Модель тепловентилятора	КЭВ-2С11Е	КЭВ-2С21Е	КЭВ-3С21Е	КЭВ-4С21Е	КЭВ-4С20Е
Параметры питающей сети, В/Гц	220/50	220/50	220/50	220/50	380/50
Режимы мощности**, кВт	2	2	*1,5/3	*1/2/4	*1/2/4
Расход воздуха, м ³ /час	100	200	200	300	300
Подогрев воздуха**, °С					
- режим вентилятора	-	-	0	0	0
- режим 50% тепловой мощности и 70% расход	-	-	31	29	29
- режим 50% тепловой мощности и 100% расход	-	-			
- режим 100% тепловой мощности и 100% расход	-	-	22	20	20
	59	30	44	39	39
Диапазон регулирования температуры воздуха, °С	+5...+40				
Габаритные размеры, мм					
- длина	270	258	258	258	258
- ширина	271	260	260	260	260
- высота	282	380	380	380	380
Вес, кг	4	6,5	6,5	6,5	6,5
Максимальный ток, А	9,1	9,1	14	19	19
Потребляемая мощность двигателя, Вт	31	31	31	31	31
Частота вращения, об/мин	1300	1300	1300	1300	1300
Звуковое давление на расстоянии 3м, дБ(А)	31	29	29	29	29

Таблица 1(продолжение)

Модель тепловентилятора	КЭВ-6С11Е	КЭВ-6С10Е	КЭВ-9С10Е	КЭВ-12С20Е	КЭВ-15С20Е	КЭВ-18С20Е
Параметры питающей сети, В/Гц	220/50	380/50	380/50	380/50	380/50	380/50
Режимы мощности**, кВт	*1/4/6	*1/3/6	*1/4,5/9	*1/6/12	*1/9/15	*1/9/18
Расход воздуха, м ³ /час	480	480	720	1000	1000	1000
Подогрев воздуха**, °С						
- режим вентилятора						
- режим 50% тепловой мощности и 70% расход	0	0	0	0	0	0
- режим 50% тепловой мощности и 100% расход	39	29	26	25	31	38

- режим 100% тепловой мощности и 100% расход	24	18	18	18	22	26
	37	37	37	35	44	53
Диапазон регулирования температуры воздуха, °С	+5...+40					
Габаритные размеры, мм						
- длина	-	318	318	318	402	402
ширина	- высота	324	324	324	367	455
		480	480	480	575	575
Вес, кг		12	12	12	16,5	21,5
Максимальный ток, А		27,3	9,1	13,6	19	28
Потребляемая мощность двигателя, Вт		36	36	70	70	70
Частота вращения, об/мин		1300	1300	1300	1300	1300
Звуковое давление на расстоянии 3м, дБ(А)		42	42	46	48	48

* режим вентилятора

** в соответствии с ГОСТ Р МЭК 335-1-94 при номинальном напряжении заданные параметры могут отличаться на +5/-10% от указанных.

4. Устройство и порядок работы

4.1. Тепловентилятор представляет собой металлический корпус с установленными внутри трубчатыми электронагревателями (ТЭН) и осевым вентилятором. Воздух всасывается осевым вентилятором из помещения через заднюю решетку, продувается через пучок ТЭНов, нагревается и выбрасывается в помещение через переднюю решетку.

4.2. Управление тепловентиляторами (кроме КЭВ-2С11Е и КЭВ-2С21Е) осуществляется двумя вращающимися ручками: роторного переключателя и терморегулятора, установленными на передней панели корпуса (см. рис. 1).



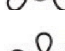

Управление тепловентиляторами КЭВ-2С11Е и КЭВ-2С21Е осуществляется одноклавишным выключателем и вращающейся ручкой терморегулятора, установленными на передней панели корпуса (для КЭВ-2С11Е выключатель расположен на задней панели корпуса).

Выключатель имеет два положения: «1» – включение тепловентилятора, «0» – выключение.

Внимание! Не прикладывать чрезмерных усилий при вращении ручек.

Ручка роторного переключателя имеет пять положений:

○ – выключено;

-  - включение режима вентилятора на уменьшенном расходе воздуха;
-  - включение 50% тепловой мощности на уменьшенном расходе воздуха;
-  - включение 50% тепловой мощности на полном расходе воздуха;
-  - включение 100% тепловой мощности на полном расходе воздуха.

Ручкой терморегулятора устанавливается необходимая температура нагрева воздуха в помещении в диапазоне от +5 до +40°C.

4.3 Внимание! Для увеличения эксплуатационного срока службы ТЭНов рекомендуется перед выключением оставить тепловентилятор работать несколько минут в режиме вентилятора для снятия остаточного тепла ТЭНов.

4.4 Электрические схемы тепловентиляторов на рис. 2-8.

4.5 Тепловентилятор снабжен устройством аварийного отключения ТЭНов в случае перегрева корпуса. Перегрев может наступить от следующих причин:

- входное и выходное окна тепловентилятора загромождены посторонними предметами (в том числе, сильное загрязнение);
- тепловая мощность тепловентилятора сильно превышает теплотери помещения, в котором он работает;
- вышел из строя терморегулятор или вентилятор.

Признаком аварийного отключения является автоматическое выключение нагревателей вместе с вентилятором.

4.6 Биметаллический датчик аварийного термовыключателя самостоятельно возвращает работоспособность тепловентилятора после остывания корпуса. Следует помнить, что за аварийным отключением после остывания корпуса происходит автоматическое включение тепловентилятора. Аварийное отключение требует выяснения и устранения причины, вызвавшей срабатывание аварийного датчика.

4.7 Тепловентиляторы (кроме КЭВ-2С11Е, КЭВ-2С21Е, КЭВ-3С21Е, КЭВ-4С21Е, КЭВ-4С20Е) снабжены устройством защиты от внештатной ситуации: механическое заклинивание пускателя при выключении изделия роторным переключателем. В этом случае тепловентилятор остается в режиме обдува невыключившихся ТЭНов. Следует обесточить тепловентилятор на силовом щите потребителя и заменить пускатель (см. раздел 10).

4.8 Заводом-изготовителем могут быть внесены в изделие конструктивные изменения, не отраженные в настоящей инструкции, которые не ухудшают его качество и надежность.

5. Указание мер безопасности

5.1. При эксплуатации тепловентилятора необходимо соблюдать правила технической эксплуатации электроустановок потребителей (ПТЭЭП) и межотраслевые правила по охране труда (правила безопасности) при эксплуатации электроустановок (ПОТ РМ-016-2001). Работы по обслуживанию тепловентилятора должен проводить специально подготовленный персонал.

5.2. Не допускается класть на тепловентилятор любые предметы, закрывать его шторами во избежание перегрева и возможного возгорания.

5.3. При срабатывании аварийного датчика необходимо выяснить причины, вызвавшие срабатывание, устранить их и только после этого осуществить повторное включение тепловентилятора.

5.4. Запрещается эксплуатация тепловентилятора без заземления. Болт заземления находится под верхней крышкой корпуса. Внутренней коммутацией болт заземления соединен с клеммной колодкой.

Использовать нулевой провод в качестве заземления запрещается.

5.5. Запрещается проводить работы по обслуживанию тепловентиляторов без снятия напряжения и до полного остывания его нагревающих элементов.

5.6. Запрещается эксплуатировать тепловентилятор в отсутствие персонала.

5.7. После выключения тепловентиляторов ручкой роторного переключателя (КЭВ-2С11Е и КЭВ-2С21Е – одноклавишным выключателем), изделие остается в «режиме ожидания». Для полного отключения необходимо обесточить тепловентилятор на силовом щите потребителя (КЭВ-2С11Е и КЭВ-2С21Е выключением вилки из розетки).

6. Комплект поставки

6.1 Тепловентилятор 1 шт.

6.2 Паспорт 1 шт.

6.3. Розетка удлинительная (для КЭВ-4С21Е,
КЭВ-4С20Е, КЭВ-6С11Е, КЭВ-6С10Е, КЭВ-9С10Е) 1 шт.

7. Требования к установке и подключению

7.1. При установке, монтаже и запуске в эксплуатацию необходимо соблюдать правила технической эксплуатации электроустановок потребителей (ПТЭЭП) и межотраслевые правила по охране труда (правила безопасности) при эксплуатации электроустановок (ПОТ РМ-016-2001).

7.2. К установке и монтажу тепловентиляторов допускается квалифицированный, специально подготовленный персонал.

7.3 Питание тепловентиляторов КЭВ-2С11Е, КЭВ-2С21Е, КЭВ-3С21Е, КЭВ-4С21Е, КЭВ-6С11Е осуществляется от однофазной сети 220В/50Гц. Питание тепловентиляторов КЭВ-4С20Е, КЭВ-6С10Е, КЭВ-9С10Е, КЭВ-12С20Е, КЭВ-15С20Е, КЭВ-18С20Е – от трехфазной сети 380В/50Гц.

7.3.1 Подключение тепловентиляторов к сети должно производиться в соответствии со схемами на рис. 2-9 и табл. 2.

7.3.2 Подключение тепловентиляторов КЭВ-2С11Е, КЭВ-2С21Е к сети осуществляется включением вилки шнура в розетку, причем в цепи питания тепловентилятора обязательно должен быть установлен автоматический выключатель.

7.3.3 Тепловентиляторы КЭВ-3С21Е, КЭВ-4С21Е, КЭВ-4С20Е, КЭВ-6С11Е, КЭВ-6С10Е и КЭВ-9С10Е необходимо подключить к сети через розетку удлинительную и автоматический выключатель.

Для этого необходимо:

- а) отстыковать розетку удлинительную от приборной вилки;
- б) вывернуть два винта головки розетки удлинительной и вынуть её;
- в) протянуть через вводное отверстие розетки сетевой кабель и присоединить его к клеммам розетки в соответствии с маркировкой, при этом концы жил сетевого кабеля тщательно зачистить и лудить припоем ПОС 40 – ПОС60;
- г) собрать розетку и присоединить её к вилке корпусной.

Внимание! Розетку вставлять в вилку до фиксации откидной крышки за уступ!

д) второй конец кабеля подключить непосредственно к автоматическому выключателю, жилу заземления подключить непосредственно к контуру заземления.

7.3.4 Для подключения к сети тепловентиляторов КЭВ-12С20Е, КЭВ-15С20Е, КЭВ-18С20Е необходимо:

- снять верхнюю крышку, открутив 4 самореза,
- открутить гайку гермоввода,
- надеть гайку гермоввода на кабель и завести кабель в отверстие гермоввода,
- подключить кабель к клеммной колодке в соответствии с маркировкой, подключить заземление. При этом концы жил обязательно зачистить и облудить,
- закрутить гайку гермоввода и одеть крышку.

7.4 Подсоединение жил кабеля не в соответствии с маркировкой приведет к выходу из строя пусковых элементов тепловентилятора. Завод-изготовитель не несет ответственности за неправильно осуществленный монтаж силовых проводов.

7.5. Использовать нулевой провод в качестве заземления запрещается!

7.6 Внимание! После транспортирования или хранения тепловентилятора при отрицательных температурах, следует выдержать тепловентилятор в помещении, где предполагается его эксплуатация, без включения в сеть не менее 2 часов.

8. Контроль за работой тепловентилятора

8.1 Для контроля за работой тепловентилятора необходимо ежемесячно:

- осматривать тепловентилятор и ТЭНы;
- при необходимости очищать тепловентилятор от загрязнения и пыли;
- проверять электрические соединения тепловентилятора для выявления ослаблений, подгораний, окисления. Ослабления устранить, подгорания и окисления зачистить.

8.2 Перед выключением оставить тепловентилятор работать несколько минут в режиме вентилятора для снятия остаточного тепла ТЭНов (см.п.4.3).

9. Транспортирование и хранение

9.1. При транспортировке не допускаются механические повреждения корпуса, нагревательных элементов, вентилятора.

9.2. При транспортировке и хранении не допускается попадание на корпус и элементы тепловентилятора атмосферных осадков.

9.3 Тепловентиляторы в упаковке изготовителя могут транспортироваться всеми видами крытого транспорта при температуре от минус 50°С до плюс 50°С и среднемесячной относительной влажности 80% (при температуре 20°) в соответствии с манипуляционными знаками на упаковке с исключением возможных ударов и перемещений внутри транспортного средства.

9.4. Тепловентиляторы должны храниться в упаковке изготовителя в помещении от минус 50°С до плюс 50°С и среднемесячной относительной влажности 80% (при температуре 20°С).

10. Возможные неисправности и методы их устранения

10.1 При устранении неисправностей необходимо соблюдать меры безопасности (раздел 5.).

Характер неисправности и ее внешнее проявление	Вероятная причина	Метод устранения
Не вращается вентилятор в тепловентиляторе	Отсутствует напряжение в сети	Проверить напряжение по фазам
		Проверить целостность кабеля питания, неисправный заменить
	Неисправен роторный переключатель	Проверить целостность роторного переключателя

Не включается секция ТЭНов при включенном вентиляторе	Вентилятор заклинен	Проверить свободное вращение вентилятора. Прозвонить обмотки двигателя
	Температура в помещении выше установленной на терморегуляторе	Изменить положение терморегулятора (если это необходимо)
	Неисправен роторный переключатель	Проверить целостность роторного переключателя
	Неисправен пускатель	Заменить пускатель
Частое срабатывание датчика отключения аварийного	Сильное загрязнение задней решетки (всасывающего окна) или ее перекрытие посторонним предметом.	Проверить состояние задней решетки, очистить ее от пыли.
Тепловентилятор не отключается при выключении роторным переключателем	Неисправен роторный переключатель	Проверить целостность роторного переключателя
	Заклинило пускатель	Прочистить или заменить пускатель

11. Утилизация

11.1 Утилизация тепловентилятора после окончания срока эксплуатации не требует специальных мер безопасности и не представляет опасности для жизни, здоровья людей и окружающей среды.

12. Гарантийные обязательства

12.1 Предприятие-изготовитель гарантирует надежную и бесперебойную работу тепловентилятора при соблюдении правил транспортировки, хранения, монтажа и эксплуатации в течение 12 месяцев со дня продажи, но не более 18 месяцев со дня изготовления.

12.2. В случае выхода изделия из строя в период гарантийного срока предприятие-изготовитель принимает претензии только при получении от заказчика технически обоснованного акта с указанием характера неисправности и заполненного свидетельства о подключении.

12.3. При самостоятельном внесении изменений в электрическую схему, а также при нарушении пунктов раздела 7, изделие снимается с бесплатного гарантийного обслуживания.

12.4 Гарантийный и послегарантийный ремонт тепловентилятора осуществляется на заводе-изготовителе по предъявлению гарантийного талона со штампом торговой организации и паспорта на изделие.

РЕКЛАМАЦИИ БЕЗ ТЕХНИЧЕСКОГО АКТА И ПАСПОРТА НА ИЗДЕЛИЕ, С ЗАПОЛНЕННЫМ СВИДЕТЕЛЬСТВОМ О ПОДКЛЮЧЕНИИ НЕ ПРИНИМАЮТСЯ!

Рис. 1.

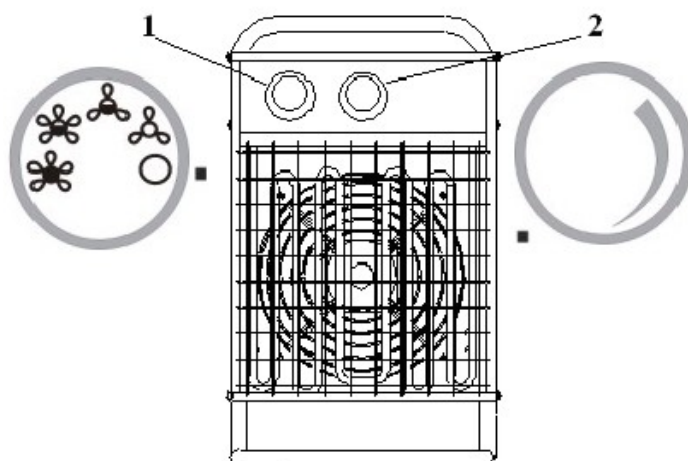


Таблица 2. Сечения подводящих проводов

Модель тепловентилятора	КЭВ-2С11Е	КЭВ-2С21Е	КЭВ-3С21Е	КЭВ-4С21Е	КЭВ-4С20Е	КЭВ-6С11Е	КЭВ-6С10Е	КЭВ-9С10Е	КЭВ-12С20Е	КЭВ-15С20Е	КЭВ-18С20Е
Автоматический выключатель	220В 16А	220В 16А	220В 16А	220В 25А	380В 16А	220В 40А	380В 16А	380В 25А	380В 25А	380В 40А	380В 40А
Медный кабель (трехфазный)	-	-	-	-	5х1,5	-	5х1,5	5х1,5	5х2,5	5х4,0	5х4,0
Медный кабель (однофазный)	3х1,0 (3х1,5)		3х1,5	3х2,5	-	3х4,0	-	-	-	-	-

Рис.2. Электрическая схема КЭВ-2С11Е, КЭВ-2С21Е

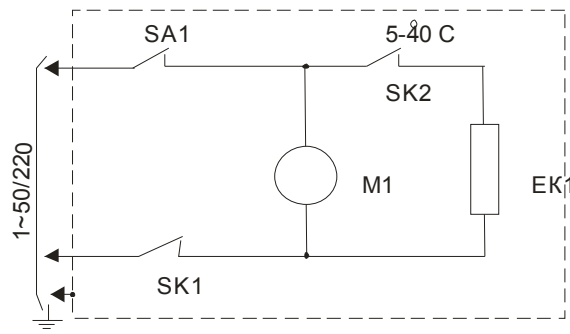


Рис.3. Электрическая схема КЭВ-3С21Е, КЭВ-4С21Е

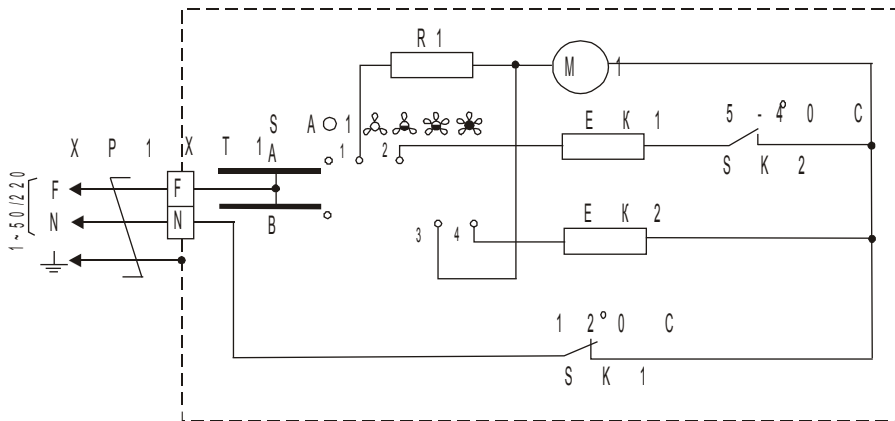


Рис.4. Электрическая схема КЭВ-4С20Е

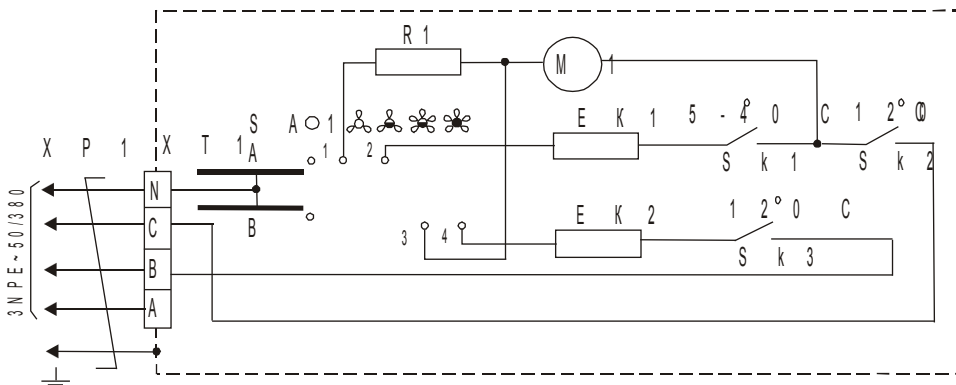


Рис.5. Электрическая схема КЭВ-6С11Е

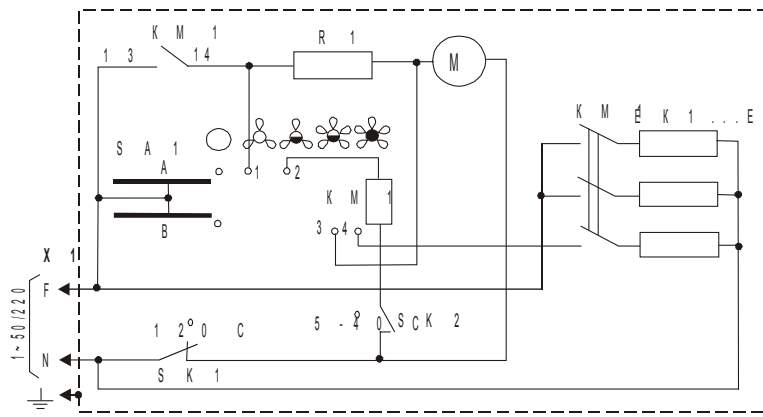


Рис.6. Электрическая схема КЭВ-6С10Е, КЭВ-9С10Е

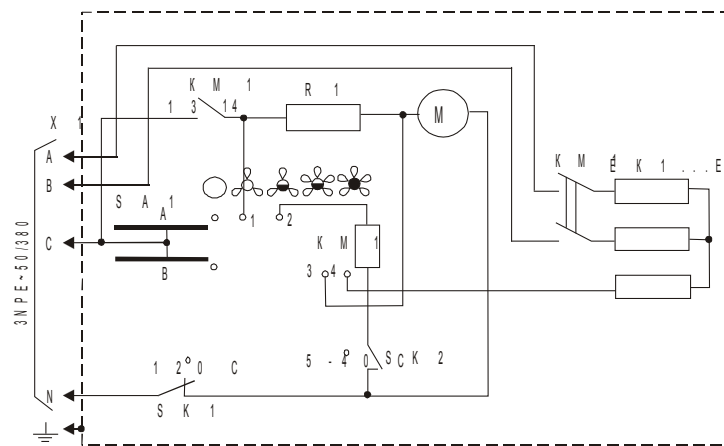


Рис 7. Электрическая схема КЭВ-12С20Е

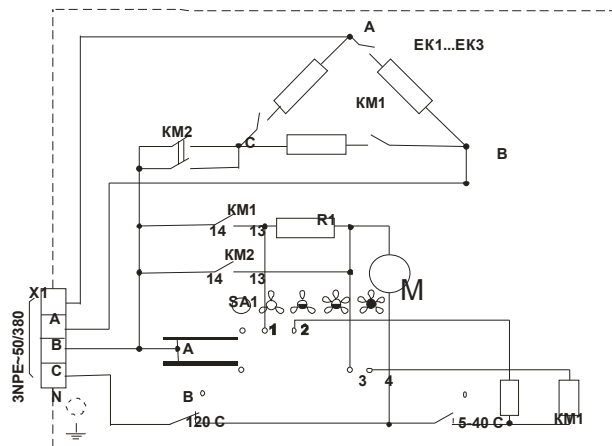


Рис 8. Электрическая схема КЭВ-15С20Е

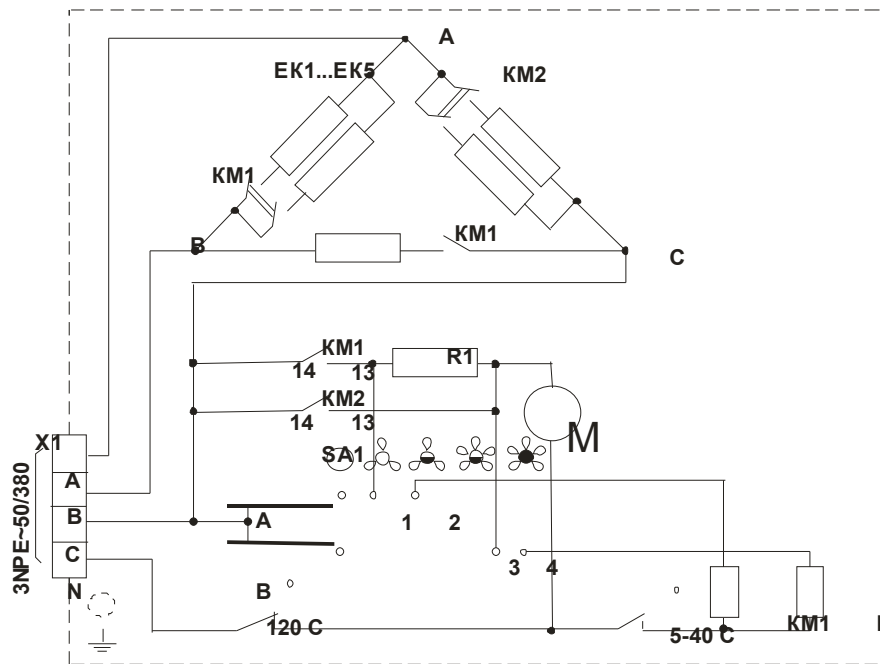
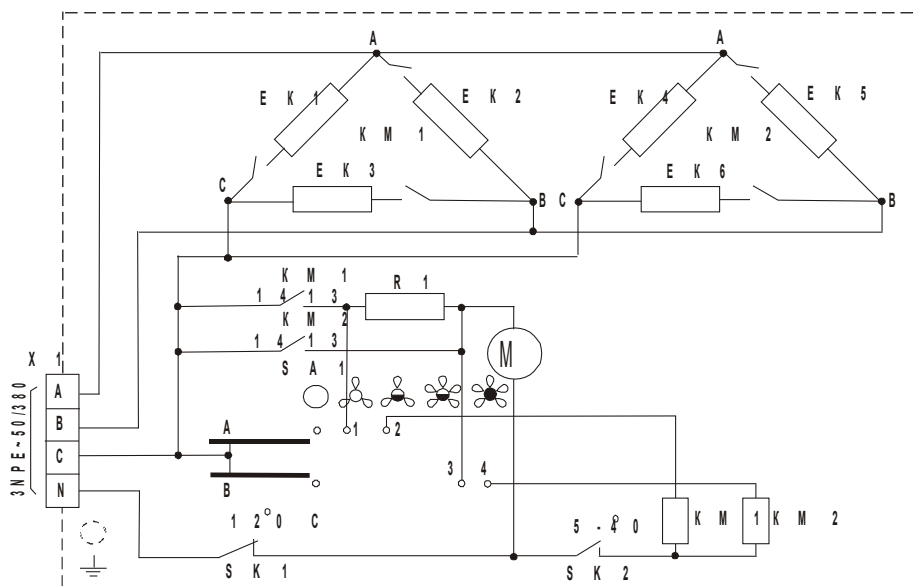


Рис 9. Электрическая схема КЭВ-18С20Е



13. Свидетельство о приемке

Тепловентилятор КЭВ-_____С_____Е

заводской номер № _____

изготовлен и принят в соответствии с требованиями ТУ 3468-022-54365100-2005 и признан годным к эксплуатации.

Тепловентилятор имеет сертификат соответствия № РОСС RU.МЕ05.В08695 от 09.12.2008, выданный органом по сертификации электрических машин, трансформаторов, электрооборудования и приборов (АНО "НТЦ" ОС ЭЛМАТЭП")

Дата изготовления "_____" 200 ____ года. М.П. _____

(подпись)

14. Свидетельство о подключении

Тепловентилятор КЭВ- _____ С _____ Е

заводской номер № _____

подключен к сети в соответствии с п.7 Паспорта специалистом- электриком

Ф.И.О.: _____

_____ имеющим _____ группу по электробезопасности, подтверждающий документ _____

(подпись)

(дата)