



П А С П О Р Т

ТЕПЛОВЕНТИЛЯТОРЫ КЭВ-ТЕ

**КЭВ-20Т20Е, КЭВ-25Т20Е,
КЭВ-30Т20Е, КЭВ-35Т20Е**



М Е О

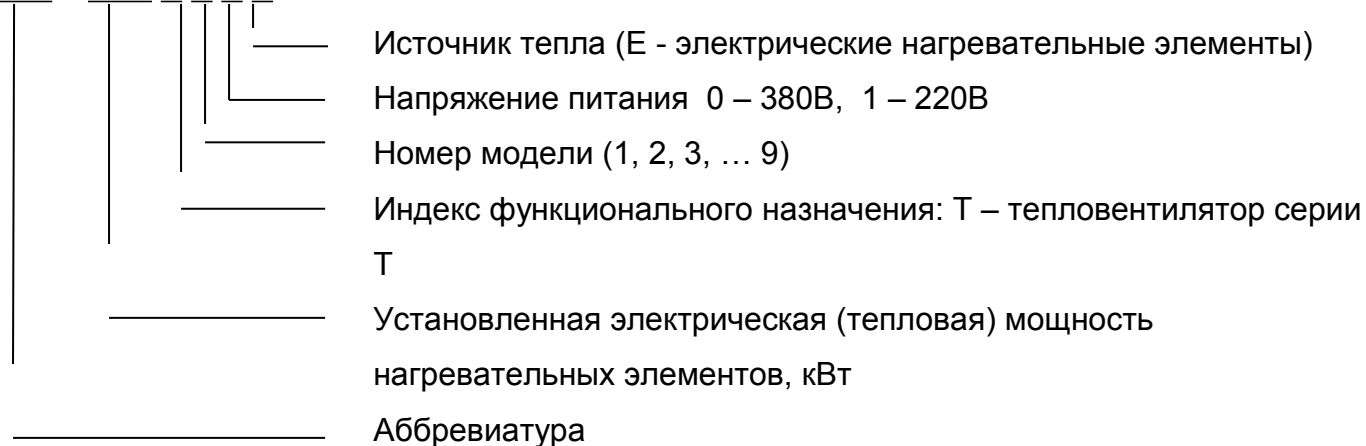
ТУ 3468-022-54365100-2005

Санкт- Петербург

Ваш тепловентилятор снабжен устройством защиты от перекося и пропадания фаз.

Убедительно просим Вас перед вводом изделия в эксплуатацию внимательно изучить данный паспорт!

КЭВ – XXX X X X X



1. Назначение

Электротепловентиляторы КЭВ-20Т20Е, КЭВ-25Т20Е, КЭВ-30Т20Е, КЭВ-35Т20Е (далее тепловентилятор) предназначены для обогрева служебных, производственных, складских и других помещений, а также могут использоваться в системах кондиционирования и, по согласованию с изготовителем, в технологических сетях нагрева воздуха или газа.

2. Условия эксплуатации

2.1 Температура окружающего воздуха, °С - 40...+40

2.2 Относительная влажность воздуха при температуре 20°С не более, % 80

2.3 Содержание пыли и других примесей в воздухе не более, мг/м³ 10

2.4 Не допускается присутствие в воздухе веществ, агрессивных по отношению к углеродистым сталям (кислоты, щелочи), липких и горючих веществ, а также волокнистых материалов (смолы, технические волокна).

2.5 Тепловентиляторы предназначены для работы в помещениях, взрыво - и пожароопасность которых определяется проектантом согласно НПБ 105-95, ПУЭ и других нормативных документов с учетом технических характеристик изделия, указанных в разделах 3-5 Паспорта.

3. Технические характеристики

3.1. Технические характеристики представлены в табл. 1.

3.2 Класс защиты от поражения электротоком 1.

3.3 Степень защиты, обеспечиваемая оболочкой, IP21.

3.4 Климатическое исполнение УХЛ категории размещения 4.

3.5 Содержание драгоценных металлов зависит от комплектации.

При необходимости предприятие-изготовитель предоставляет сведения о их содержании.

4. Устройство и принцип работы

4.1 Тепловентилятор представляет собой металлический корпус с установленными внутри трубчатыми электронагревателями (ТЭН), осевым вентилятором и пультом управления.

Воздух всасывается осевым вентилятором из помещения через заднюю решетку, продувается через пучок ТЭНов, нагревается и выбрасывается в помещение через переднюю решетку.

Таблица 1

Модель тепловентилятора	КЭВ-20Т20Е	КЭВ-25Т20Е	КЭВ-30Т20Е	КЭВ-35Т20Е
Параметры питающей сети, В/Гц	380/50			
Режимы мощности**, кВт	*/10/20	*/15/25	*/15/30	*/20/35
Расход воздуха, м ³ /час	2500	2500	2500	2500
Подогрев воздуха**, °С	0	0	0	0
- режим вентилятора	17	25	25	34
- режим 50% тепловой мощности и 70% расход	12	18	18	23
- режим 50% тепловой мощности и 100% расход	24	29	35	41
Габаритные размеры, мм				
- ширина	470			
- высота	569			
- длина	514			
Максимальный ток, А	36	46	46	54
Потребляемая мощность двигателя, Вт	180	180	180	180
Частота вращения, об/мин	1500	1500	1500	1500
Вес, кг	32			
Звуковое давление на расстоянии 5м, дБ(А)	46	46	46	46

* режим вентилятора




** в соответствии с ГОСТ Р МЭК 335-1-94 при номинальном напряжении заданные параметры могут отличаться на +5/-10% от указанных.

4.2 В тепловентиляторе установлен терморегулятор, позволяющий поддерживать необходимую температуру воздуха в помещении в диапазоне +5...+40°С.

4.3 Управление тепловентилятором осуществляется двумя вращающимися ручками, установленными на лицевой панели корпуса (см. рис. 1).

Внимание! Не прикладывать чрезмерных усилий при вращении ручек.

Ручка роторного переключателя имеет пять положений:

-  - выключено;
-  - включение режима вентилятора на уменьшенном расходе воздуха;
-  - включение 50% тепловой мощности на уменьшенном расходе воздуха;



– включение 50% тепловой мощности на полном расходе воздуха;



– включение 100% тепловой мощности на полном расходе воздуха.


Ручкой терморегулятора устанавливается необходимая температура нагрева воздуха в помещении в диапазоне от +5 до +40°C.

4.4 Внимание! Для увеличения эксплуатационного срока службы рекомендуется перед выключением оставить тепловентилятор работать несколько минут в режиме вентилятора для снятия остаточного тепла ТЭНов.

4.5 Электрическая схема тепловентиляторов на рис. 2-5.

4.6 Тепловентилятор снабжен устройством аварийного отключения в случае перегрева корпуса. Перегрев может наступить от следующих причин:

- входное и выходное окна тепловентилятора загромождены посторонними предметами (в том числе, сильное загрязнение);
- тепловая мощность тепловентилятора сильно превышает теплотери помещения, в котором он работает;
- вышел из строя терморегулятор или вентилятор.

4.7. После остывания аварийно отключенного тепловентилятора, тепловентилятор остается в выключенном состоянии. Для его повторного включения необходимо выключить (перевести ручку роторного переключателя в положение  - выключено) и включить тепловентилятор. Следует помнить, что повторное включение тепловентилятора при аварийном отключении возможно лишь после его остывания. При этом перед повторным включением следует выяснить причины, вызвавшие срабатывание аварийного датчика, устранить их и только после этого включить тепловентилятор.

4.8 Тепловентилятор снабжен устройством защиты от внештатной ситуации: механическое заклинивание пускателя при выключении изделия роторным переключателем. В этом случае тепловентилятор остается в режиме обдува невыключившихся ТЭНов. Следует обесточить тепловентилятор на силовом щите потребителя и заменить пускатель (см. раздел 10).

4.9 Тепловентилятор снабжен устройством защиты от перекоса и пропадания фаз.

4.10 Заводом-изготовителем могут быть внесены в изделие конструктивные изменения, не отраженные в настоящей инструкции, которые не ухудшают его качество и надежность.

5. Указание мер безопасности

5.1 При эксплуатации тепловентилятора необходимо соблюдать правила технической эксплуатации электроустановок потребителей (ПТЭЭП) и межотраслевые правила по

охране труда (правила безопасности) при эксплуатации электроустановок (ПОТ РМ-016-2001).

5.2 Работы по обслуживанию тепловентилятора должен проводить специально подготовленный электротехнический персонал.

5.3 Не допускается класть на тепловентилятор любые предметы, закрывать его шторами во избежание перегрева и возможного возгорания.

5.4 При срабатывании аварийного датчика необходимо выяснить причины, вызвавшие срабатывание, устранить их и только после этого осуществить повторное включение тепловентилятора.

5.5 Запрещается эксплуатация тепловентилятора без заземления. Болт заземления находится под верхней крышкой корпуса.

5.6 Запрещается проводить работы по обслуживанию тепловентиляторов без снятия напряжения и до полного остывания его нагревающих элементов.

5.7 Запрещается эксплуатировать в отсутствие персонала.

5.8 После выключения тепловентилятора ручкой роторного переключателя (рис.1), тепловентилятор остается в «режиме ожидания». Для полного отключения необходимо обесточить тепловентилятор на силовом щите потребителя.

6. Комплект поставки

6.1 Тепловентилятор 1 шт.

6.2 Паспорт 1 шт.

7. Требования к установке и подключению

7.1 При установке, монтаже и запуске в эксплуатацию необходимо соблюдать правила технической эксплуатации электроустановок потребителей (ПТЭЭП) и межотраслевые правила по охране труда (правила безопасности) при эксплуатации электроустановок (ПОТ РМ-016-2001).

7.2 К установке и монтажу тепловентиляторов допускается квалифицированный, специально подготовленный электротехнический персонал.

7.3 Перед подключением необходимо провести внешний осмотр на отсутствие механических повреждений и комплектность поставки.

7.4 Для подключения тепловентилятора к сети необходимо:

- снять верхнюю крышку, открутив 4 самореза,
- открутить гайку гермоввода,
- надеть гайку гермоввода на кабель и завести кабель в отверстие гермоввода,
- подключить кабель к клеммной колодке, подключить заземление. При этом концы жил обязательно **зачистить и облудить**.
- закрутить гайку гермоввода и одеть крышку.

Тепловентилятор необходимо подключать к электрической сети 380В, 50Гц через автоматический выключатель в соответствии со схемой на рис. 2-5 и табл. 3.

7.5 Запрещается использовать для заземления нулевой провод.

7.6 При вводе тепловентилятора в эксплуатацию (первое включение) происходит сгорание масла с поверхности ТЭНов с появлением дыма и характерного запаха. Поэтому рекомендуется перед монтажом включить тепловентилятор в режим обогрева на 20 минут в хорошо проветриваемом помещении.

7.7 Внимание! После транспортирования или хранения тепловентилятора при отрицательных температурах, следует выдержать тепловентилятор в помещении, где предполагается его эксплуатация, без включения в сеть не менее 2 часов.

8. Контроль за работой тепловентилятора

8.1 Для контроля за работой тепловентилятора необходимо ежемесячно:

- осматривать тепловентилятор и ТЭНы;
- при необходимости очищать внутренние поверхности тепловентилятора от загрязнения и пыли;
- проверять электрические соединения тепловентилятора для выявления ослаблений, подгораний, окисления. Ослабления устранить, подгорания и окисления зачистить.

8.2 Перед выключением оставить тепловентилятор работать несколько минут в режиме вентилятора для снятия остаточного тепла ТЭНов (см. п.4.4).

9.Транспортировка и хранение

9.1 При транспортировке не допускаются механические повреждения корпуса, нагревательных элементов, вентилятора.

9.2 При транспортировке и хранении не допускается попадание на корпус и элементы тепловентилятора атмосферных осадков.

9.3 Тепловентиляторы в упаковке изготовителя могут транспортироваться всеми видами крытого транспорта при температуре от -50°С до +50°С и среднемесячной относительной влажности 80% (при температуре 20°С) в соответствии с манипуляционными знаками на упаковке с исключением ударов и перемещений внутри транспортного средства.

9.4 Тепловентиляторы должны храниться в упаковке изготовителя в помещении от минус 50° до плюс 50°С и среднемесячной относительной влажности 80% (при температуре 20°С).

10. Возможные неисправности и методы их устранения

Характер неисправности и ее внешнее проявление	Вероятная причина	Метод устранения
Не включается вентилятор тепловентилятора	Отсутствует напряжение в сети	Проверить напряжение по фазам
		Проверить целостность кабеля питания, неисправный заменить.
	Неисправен роторный переключатель	Проверить целостность роторного переключателя
	Сработал датчик аварийного термовыключателя	См. п.п. 4.6 - 4.7
Не включается секция ТЭНов при включенном вентиляторе	Температура в помещении выше установленной на терморегуляторе	Изменить положение терморегулятора (если это необходимо)
	Неисправен роторный переключатель	Проверить целостность роторного переключателя
Частое срабатывание датчика аварийного отключения	Сильное загрязнение задней решетки (всасывающего окна) или ее перекрытие посторонним предметом.	Проверить состояние задней решетки, очистить ее от пыли. См. п.п. 4.6 - 4.7
	Неисправен пускатель	Заменить пускатель
Тепловентилятор не отключается при выключении роторным переключателем	Неисправен роторный переключатель	Проверить целостность роторного переключателя
	Заклинило пускатель	Прочистить или заменить пускатель

11. Утилизация

11.1 Утилизация тепловентилятора после окончания срока эксплуатации не требует специальных мер безопасности и не представляет опасности для жизни, здоровья людей и окружающей среды.

12. Гарантийные обязательства

12.1 Предприятие-изготовитель гарантирует надежную и бесперебойную работу тепловентилятора при соблюдении правил транспортировки, хранения, монтажа и эксплуатации в течение 12 месяцев со дня продажи, но не более 18 месяцев со дня изготовления.

12.2 В случае выхода изделия из строя в период гарантийного срока предприятие-изготовитель принимает претензии только при получении от заказчика технически обоснованного акта с указанием характера неисправности.

12.3 При самостоятельном внесении изменений в электрическую схему изделие снимается с гарантийного обслуживания.

12.4 Гарантийный и послегарантийный ремонт тепловентилятора осуществляется на заводе-изготовителе по предъявлению гарантийного талона со штампом торговой организации и паспорта на изделие.

РЕКЛАМАЦИИ БЕЗ ТЕХНИЧЕСКОГО АКТА И ПАСПОРТА
НА ИЗДЕЛИЕ, С ЗАПОЛНЕННЫМ СВИДЕТЕЛЬСТВОМ
О ПОДКЛЮЧЕНИИ НЕ ПРИНИМАЮТСЯ!

Таблица 3

Модель тепловентилятора	КЭВ-20Т20Е	КЭВ-25Т20Е	КЭВ-30Т20Е	КЭВ-35Т20Е
Автоматический выключатель	380В	380В	380В	380В
	63А	63А	63А	63А
Медный кабель (трехфазный)	5x6,0	5x10,0	5x10,0	5x16,0

Рис. 1

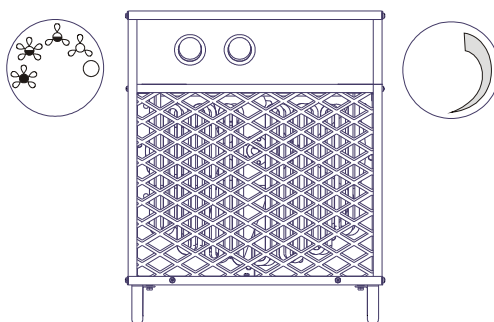


Рис. 2. Электрическая схема КЭВ-20Т20Е

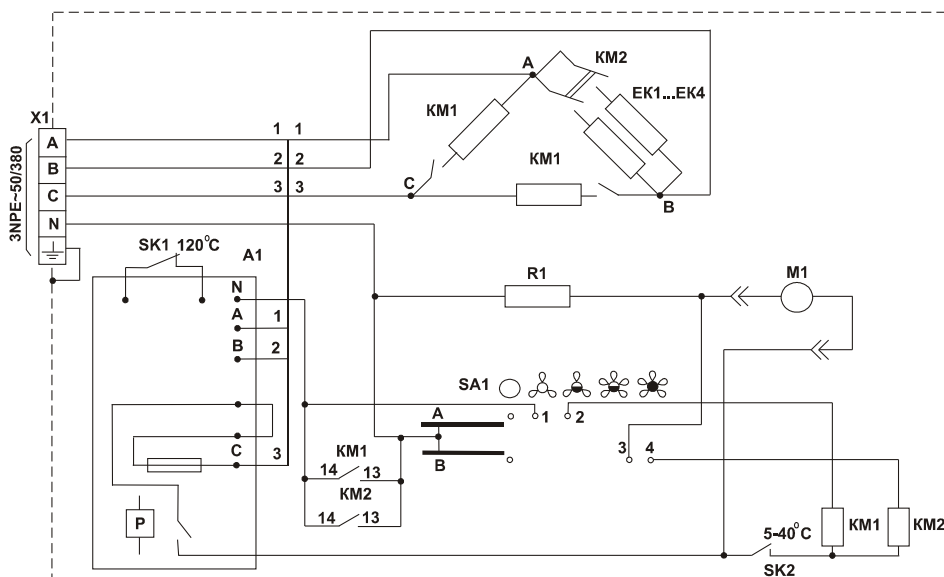


Рис. 3. Электрическая схема КЭВ-25Т20Е

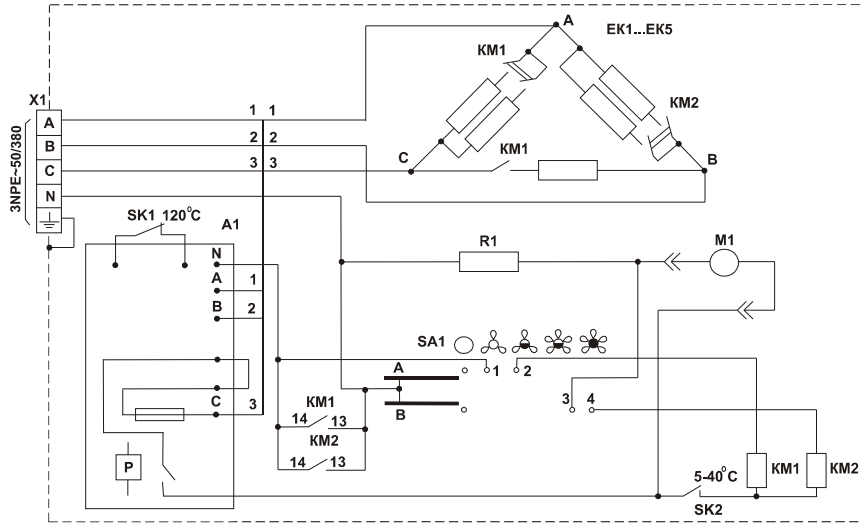


Рис. 4. Электрическая схема КЭВ-30Т20Е

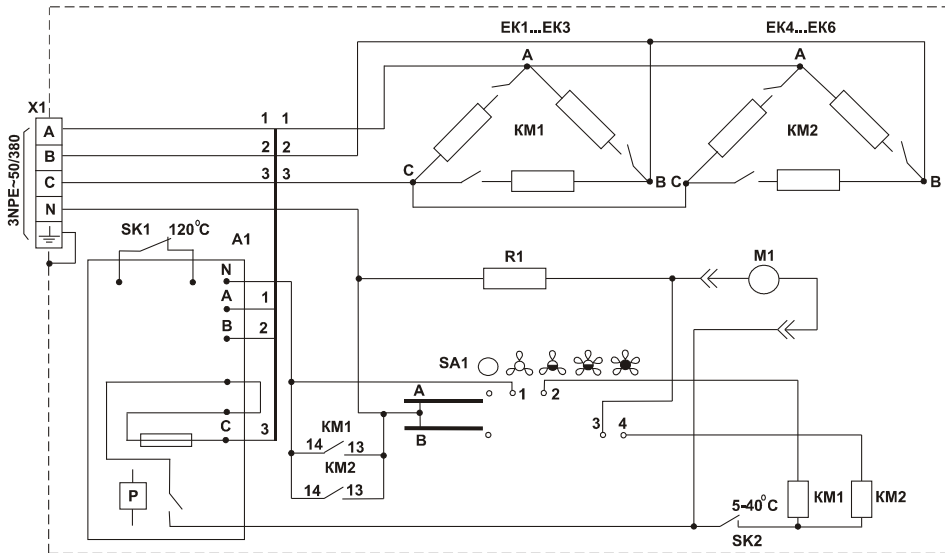
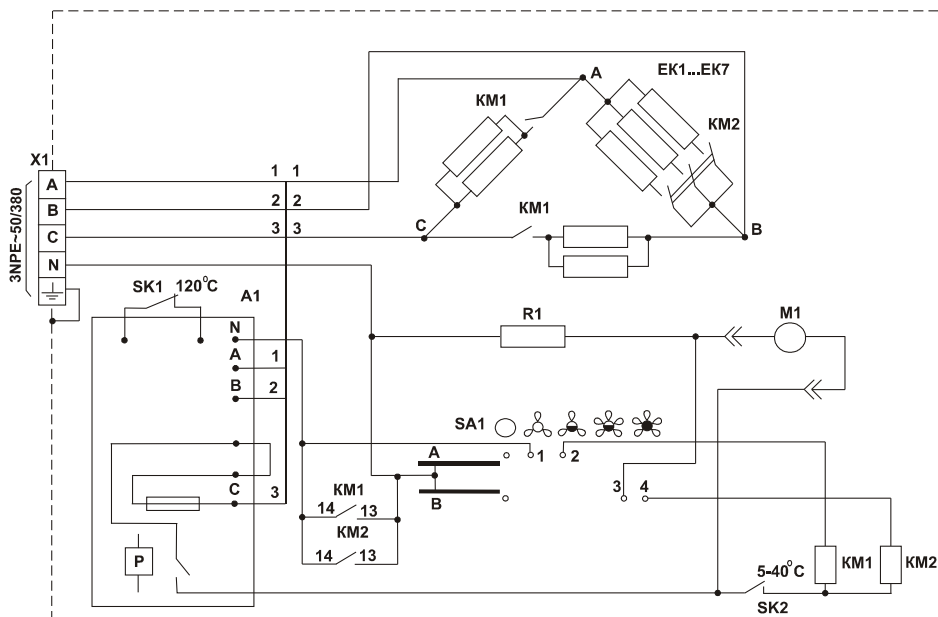


Рис. 5. Электрическая схема КЭВ-35Т20Е



13. Свидетельство о приемке

13.1 Тепловентилятор КЭВ-_____Т20Е

заводской номер № _____

изготовлен и принят в соответствии с требованиями ТУ3468-022-54365100-2005 и признан годным к эксплуатации. Тепловентилятор имеет сертификат соответствия № РОСС RU.МЕ05.В08695 от 09.12.2008, выданный органом по сертификации электрических машин, трансформаторов, электрооборудования и приборов (АНО "НТЦ" ОС ЭЛМАТЭП")

Дата изготовления " _____ " _____ 200 _____ года. М.П. _____ -

(подпись)

14. Свидетельство о подключении

Тепловентилятор КЭВ-_____Т20Е

заводской номер № _____

подключен к сети в соответствии с п.7 Паспорта

специалистом- электриком Ф.И.О.: _____

_____имеющим _____ группу по электробезопасности, подтверждающий документ _____

(подпись)

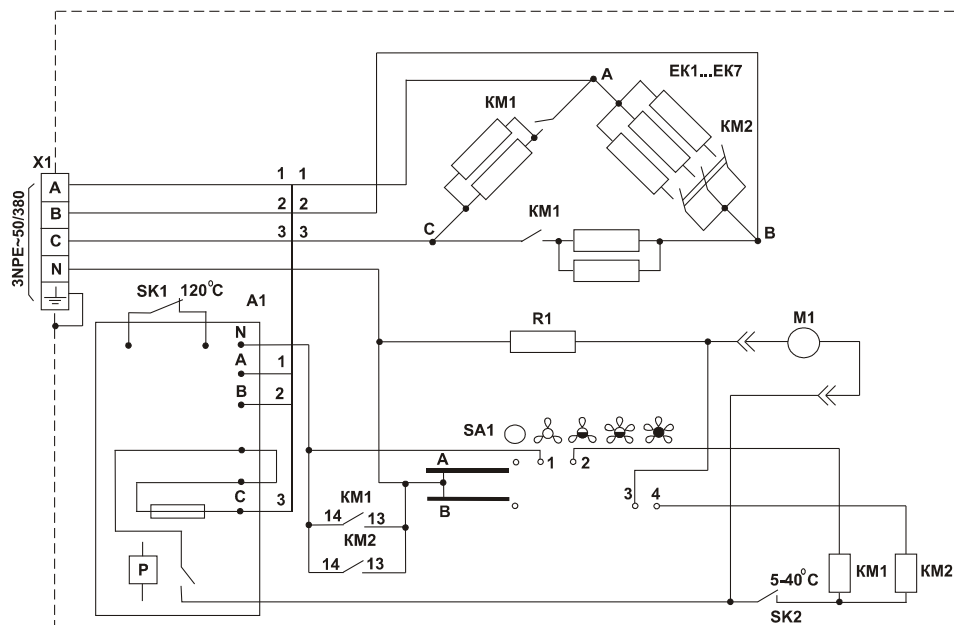
(дата)

**Вкладыш к Паспорту на тепловентиляторы
КЭВ-20Т20, КЭВ-25Т20, КЭВ-30Т20, КЭВ-35Т20**

КЭВ-35Т20

Уважаемый покупатель!

Приобретенный Вами тепловентилятор КЭВ-35Т20 подключен по следующей электрической схеме:



В остальном необходимо соблюдать все разделы паспорта.