

РОССИЙСКИЙ
алюминиевый
радиатор

STIRUS



3-Х УРОВНЕВЫЙ
КОНТРОЛЬ
качества



сделано
В РОССИИ

Уважаемый покупатель!

Мы благодарим Вас за то, что Вы сделали свой выбор в пользу торговой марки STI!

STI - это бренд, зарекомендовавший себя на рынке России уже на протяжении 10 лет. Вы приобрели наш радиатор, и мы уверены, что он будет долго радовать Вас своим теплом. Ведь мы специально создали радиатор, подходящий для всех систем отопления, не боящийся агрессивных и загрязнённых теплоносителей, устойчивый к коррозии, прочный, и, в то же время, лёгкий, красивый и простой в установке и использовании.

Мы контролировали каждый шаг его производства – от отливки и до упаковки, и для вашей уверенности в его качестве мы застраховали его на 3 000 000 рублей.

Группа Компаний «Эльф»

ПАСПОРТ

Алюминиевый секционный радиатор

STI® RUS 500/80

1. Назначение

Радиаторы предназначены для применения в качестве отопительных приборов в системах водяного отопления жилых, общественных и промышленных зданий. Радиаторы могут использоваться как для автономных систем отопления, так и для систем центрального отопления, в том числе многоэтажных высотных зданий. Радиаторы допускается применять в насосных, элеваторных и гравитационных системах отопления с одно- и двухтрубной разводкой, а также в лучевых системах.

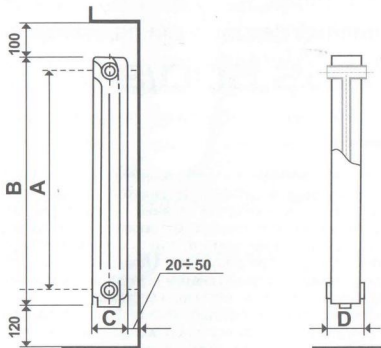
Высокая теплоотдача секций даёт возможность использовать радиатор в низкотемпературных системах отопления. Малая инерционность радиаторов обеспечивает эффективное терморегулирование с гарантией максимальной комфортности. В качестве теплоносителя может использоваться как вода, так и незамерзающие жидкости на основе гликолей.

2. Устройство

Алюминиевые радиаторы STI RUS состоят из отдельных секций, скреплённых между собой специальным ниппелем. Используемый для изготовления радиаторов специальный алюминиевый сплав позволяет сделать конструкцию лёгкой, но достаточно прочной и устойчивой к коррозии: использовать такие радиаторы можно практически в любых отопительных системах.

Секции радиатора изготавливаются обособленно методом литья под высоким давлением. Каждая из них имеет горизонтальные и вертикальные полости, соединённые между собой, и пластины внешнего оребрения. Циркулируя в полостях радиатора, теплоноситель (вода или другая жидкость) через пластины оребрения отдаёт свою теплоту в окружающую среду, таким образом, нагревая её.

3. Внешний вид и технические характеристики



STI RUS алюминий	500/80
Рабочее давление теплоносителя, МПа	1.6
Испытательное давление, МПа	2.4
Теплоотдача одной секции, Вт	192
Максимальная температура теплоносителя, °С	110
Содержание кислорода в воде, не более, мкг/дм ³	20
Значение водородного показателя, рН	6.5 - 8.0
Емкость одной секции, литров	0.32
Межцентровое расстояние (А), мм	500
Высота секции (В), мм	580
Глубина секции (С), мм	80
Ширина секции (D), мм	80
Срок гарантии производителя, лет	20
Срок службы, лет	30

4. Комплектация

- а. Радиатор - 1 шт.
б. Паспорт с гарантийным талоном - 1 шт.

5. Комплект монтажных элементов, необходимых для установки радиатора (приобретается отдельно):

• переходник
 $\frac{1}{2}''$, $\frac{3}{4}''$



• заглушка



• воздухоотводчик
ручной $\frac{1}{2}''$, $\frac{3}{4}''$



• кронштейн
радиаторный стальной



• уплотнительная
прокладка для
переходника



6. Монтаж

Монтаж алюминиевого секционного радиатора производится согласно требованиям СП 73.13330.2012 «Внутренние санитарно-технические системы» и выполняется только специалистами организации, имеющей свидетельство СРО о допуске к работам по монтажу систем внутреннего отопления.

На боковых секциях радиатора существует поверхность, с которой контактирует уплотнительная прокладка. Для предотвращения утечек теплоносителя при монтаже переходников или заглушек запрещается производить зачистку этой поверхности наждачной бумагой, напильником и т.п. абразивным инструментом.

Для оптимизации теплоотдачи при установке радиатора необходимо обеспечить следующие минимальные расстояния:

1. от пола - 12 см.;
2. от стены до задней поверхности радиатора - 2-5 см.;
3. от подоконника (ниши) до верхней части радиатора - 10 см.

Рекомендуется на входе и выходе радиатора устанавливать краны (клапаны), предназначенные для:

- использования их в качестве терморегулирующих элементов системы отопления;
- отключения прибора с последующей его профилактикой - промывкой радиатора от накопившихся грязевых компонентов магистралей отопления;
- отключения в аварийных ситуациях.

Допускается при установке алюминиевых радиаторов монтировать запорную арматуру только на нижней подводке, так как при закрытии этой арматуры радиатор остаётся заполненным

водой при сливе её из стояка. Это очень важно для таких отопительных приборов, поскольку практически исключается аварийная ситуация даже при закрытом воздухоотводчике.

При заполнении системы теплоносителем регулирующий клапан должен быть приоткрыт на 2/3 во избежание гидроудара. Затем клапан должен быть полностью открыт.

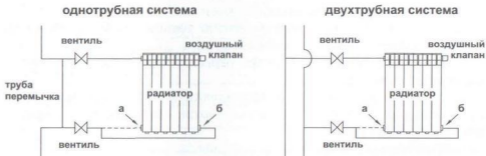
Для систем отопления, заполненных специальной незамерзающей жидкостью, алюминиевые радиаторы рекомендуется комплектовать силиконовыми прокладками и применять гермесил и анаэробные герметики.

Незамерзающий теплоноситель должен строго соответствовать требованиям соответствующих технических условий. Заполнение им системы допускается не ранее чем через два-три дня после её монтажа.

Для уменьшения опасности подшламовой коррозии рекомендуется устанавливать дополнительные грязевики, а в случае применения термостатов - ещё и фильтров, в том числе и постоянных.

7. Примеры схем включения радиаторов

Для повышения эксплуатационной надёжности алюминиевых радиаторов STI RUS в качестве подключения рекомендуется использовать только независимые схемы подсоединения к системе теплоснабжения.



Свободное отверстие (а или б) закрывается заглушкой.

ЗАПРЕЩАЕТСЯ:

1. в однотрубных системах отопления многоэтажных домов устанавливать терморегулирующие элементы радиаторов при отсутствии перемычки между подающей и обратной трубами. В противном случае Вы невольно регулируете теплоотдачу своего стояка в Вашем доме, что является административным нарушением;

2. применять масляную краску для герметизации резьбовых соединений шелковистым льном при использовании в системах отопления низкотемпературных теплоносителей, допускаемых для применения с радиаторами.

Внимание!

Каждый радиатор необходимо оснащать воздухоотводчиком, установленным в верхней части радиатора.

Автоматический клапан устанавливается на радиатор выпускной головкой строго вверх. Он самостоятельно закрывается при наполнении радиатора теплоносителем.

Для приведения автоматического клапана в рабочее состояние необходимо ослабить крышку, не отворачивая её полностью. В противном случае клапан будет работать как заглушка.

Ручной клапан необходимо периодически открывать, отворачивая регулировочную головку и стравливая газовоздушную смесь из секций радиатора.

При опрессовке системы отопления давление не должно превышать максимально допустимого для самого «слабого» элемента системы. Например, при использовании термостатов, рассчитанных на номинальное давление $P_n=1.0$ МПа, допустимое давление опрессовки системы не должно превышать 1,25-1,5 МПа независимо от максимального испытательного давления, на которое рассчитан радиатор.

После окончания монтажа необходимо провести испытание смонтированного радиатора согласно СП 73.13330.2012 и составить Акт ввода радиатора в эксплуатацию.

Результаты проведённых испытаний должны быть оформлены актом, в котором указывается:

1. дата проведения испытания и дата ввода радиатора в эксплуатацию;
2. испытательное давление;
3. результаты испытания;
4. подпись ответственного лица организации, производившей монтаж и испытания, с указанием номера лицензии и реквизитов

организации, а также печатью этой организации;

5. подпись лица, эксплуатирующего радиатор.

8. Условия эксплуатации

1. Не рекомендуется опорожнять систему более чем на 15 дней в году.

2. Необходимость частого спуска воздуха из радиатора является признаком неправильной работы системы отопления, поэтому, в этом случае необходимо вызвать специалиста.

3. Регулирование теплового потока радиаторов в системах отопления осуществляется с помощью индивидуальных регуляторов (ручного и автоматического действия), встраиваемых или устанавливаемых на подводках к приборам. Согласно СП 60.13330.2012 отопительные приборы в жилых помещениях должны, как правило, оснащаться термостатами (автоматическое регулирование), то есть, при соответствующем обосновании возможно применение ручного регулирования.

4. Системы отопления рекомендуется оснащать закрытыми расширительными сосудами и качественными насосами, обеспечивающими стабильную работу системы отопления без ухудшения качества теплоносителя.

5. Качество теплоносителя (в том числе, воды) должно отвечать требованиям РД 34.20.501-95 (кроме параметра рН, рекомендованное значение которого смотри в разделе 3).

6. Во избежание замерзания воды в радиаторах, приводящего к их разрывам, не допускается обдув радиатора струями воздуха с отрицательной температурой, например, при постоянно открытой боковой створке окна.

7. Для обеспечения надёжной работы отопительного прибора необходимо, чтобы он был постоянно заполнен водой, и, в то же время, давление теплоносителя в нём не превышало допустимых значений. Поэтому, для отключения радиатора без слива воды из него достаточно закрыть запорный кран только на нижней подводке.

9. Гарантийные обязательства

1. Все алюминиевые радиаторы STI RUS проходят испытания на заводе-изготовителе с избыточным давлением 2.4 МПа, что позволяет гарантировать надёжную работу с максимальным рабочим давлением 1.6 МПа.

2. На алюминиевые радиаторы STI RUS заводом-

изготовителем предоставляется гарантия 20 лет со дня их установки при условии соблюдения всех правил по монтажу и эксплуатации в соответствии с действующими нормативными требованиями (СП 73.13330.2012).

3. Гарантийные обязательства распространяются только на дефекты, возникшие по вине завода-изготовителя.

4. Гарантия не распространяется на радиаторы:

- установленные с нарушением правил монтажа и эксплуатации;

- подвергшиеся разборке.

5. При возникновении спора по качеству продукции Покупатели должны предоставить следующие документы:

- заявление Клиента с обязательным указанием названия и реквизитов компании-установщика;

- фотографии с места аварии и с места последствий аварии;

- копия лицензии (свидетельства СРО), выданной монтажной организации;

- копия разрешения эксплуатационной организации, отвечающей за систему, в которую был установлен радиатор, на изменение данной отопительной системы;

- копия акта приёмки выполненных работ;

- справка из ЖЭКа о давлении в системе отопления в день аварии;

- документы, подтверждающие покупку радиатора.

Гарантийный талон

Дата продажи	Кол-во секций	Наименование организации-продавца	Адрес организации-продавца

Подпись продавца _____

Печать

С условиями установки и эксплуатации радиатора ознакомлен. Претензий по товарному виду не имею.

Дата _____

Подпись покупателя _____

В случае возникновения претензий на качество товара просим обращаться:

ООО «Группа Компаний Эльф»

300026, г. Тула, пос. Менделеевский, ул. Киреевская, д. 39.

Тел.: 8 (800) 100-60-20