

Категорически запрещается:

1. Полностью отключать радиатор (перекрывать верхний и нижний клапаны) от системы отопления (кроме аварийных случаев и в случаях сервисного обслуживания радиатора) без обязательного в этом случае открытия воздухоотводчика.
2. Резко открывать верхний и нижний клапаны радиатора отключенного от магистрали отопления во избежание гидравлического удара внутри радиатора и его разрыва.
3. Освещать воздушный клапан во время удаления газозвушной смеси спичками, фонарями с открытым огнем, особенно в первые 2-3 года эксплуатации.
4. Использовать трубы магистралей системы отопления в качестве элементов электрических цепей.

6. Гарантийные обязательства

1. Все радиаторы STI classic 350/80 (500/80) проходят испытания на заводе-изготовителе с избыточным давлением 2,7 МПа, что позволяет гарантировать надежную работу с максимальным рабочим давлением 1,8 МПа.

2. На радиаторы STI classic 350/80 (500/80) заводом-изготовителем предоставляется гарантия сроком на 10 лет со дня их установки при условии соблюдения всех правил по монтажу и эксплуатации в соответствии с действующими нормативными требованиями (СНиП 3.05.01-85).

3. Гарантийные обязательства распространяются только на дефекты, возникшие по вине завода-изготовителя.

4. Гарантия не распространяется на радиаторы:

- установленные с нарушением правил монтажа и эксплуатации;
- подвергшиеся разборке.

5. При возникновении спора по качеству продукции Покупатели должны предоставить следующие документы:

- Заявление Клиента, в котором должны быть указаны паспортные данные, адрес, время, ФИО и адрес установщика с указанием, обладает ли он страховым полисом, покрывающим нанесенный ущерб.
- Фотография с места аварии и с места последствия аварии.
- Копия лицензии монтажной организации и акта аттестационной комиссии, выданного установщику.
- Копия разрешения эксплуатационной организации, отвечающей за систему, в которую был установлен радиатор на изменение данной отопительной системы.
- Справка из ЖЭКа о давлении в системе отопления в день аварии.
- Документы, подтверждающие покупку радиатора.

| Дата продажи | Кол-во секций | Организация - продавец |
|--------------|---------------|------------------------|
| | | |

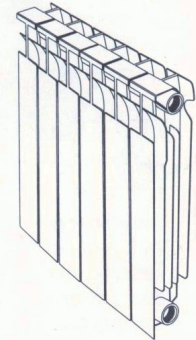
Подпись продавца _____

Печать

ПАСПОРТ

Радиатор секционный алюминиевый

STI classic
350/80
500/80



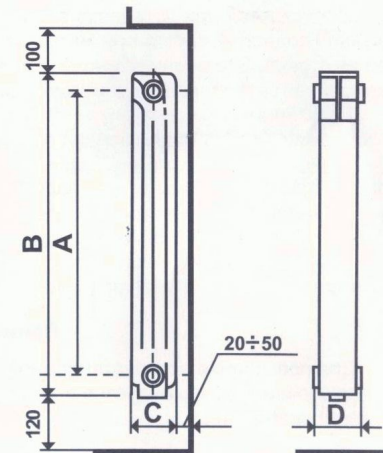
1. Назначение

Радиатор предназначен для использования в отопительных системах жилых, общественных и промышленных зданий, индивидуальных домов, коттеджей, садовых домиков, гаражей и т. д.

Радиатор STI classic 350/80 (500/80) разработан в соответствии с европейскими стандартами специально для применения в России и полностью адаптирован к Российским условиям эксплуатации.

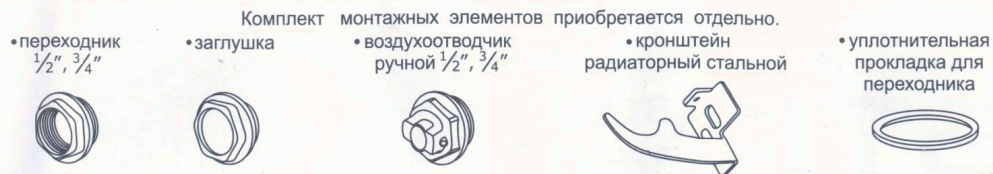
2. Технические характеристики

| модель STI classic | 350/80 | 500/80 |
|------------------------------------------------------------|---------|--------|
| Рабочее давление теплоносителя, МПа | 1.8 | |
| Испытательное давление, МПа | 2.7 | |
| Теплоотдача одной секции, Вт | 129 | 189 |
| Максимальная температура теплоносителя, °C | 110 | |
| Содержание кислорода в воде, не более, мкг/дм ³ | 20 | |
| Значение водородного показателя, pH | 7.0÷8.0 | |
| • оптимальное | 6.5÷9.0 | |
| • допустимое | 6.5÷9.0 | |
| Емкость одной секции, литров | 0.22 | 0.29 |
| Вес одной секции, кг | 0.90 | 1.04 |
| Межцентровое расстояние (А), мм | 350 | 500 |
| Высота секции (В), мм | 430 | 580 |
| Глубина секции (С), мм | 80 | |
| Ширина секции (D), мм | 80 | |



3. Комплектация

| | |
|------------------------------|------|
| Радиатор. | 1шт. |
| Паспорт с гарантией. | 1шт. |
| Упаковка. | 1шт. |



4. Монтаж

Монтаж алюминиевых блочных радиаторов производится согласно требованиям СНиП 3.05.01-85 «Внутренние санитарно-технические системы» и выполняется только специалистами, имеющими лицензию на данный вид деятельности.

На боковых секциях радиатора существует окрашенная поверхность, с которой контактирует уплотнительная прокладка. Для предупреждения утечек теплоносителя, при монтаже переходников или заглушек запрещается производить зачистку этой поверхности наждачной бумагой или напильником.

Для оптимальной теплоотдачи при установке радиатора необходимо обеспечить следующие минимальные расстояния:

1. от пола 12 см;
2. от стены до задней стороны радиатора 2÷5 см;
3. от подоконника (ниши) до верхней части радиатора 10 см.

Рекомендуется на входе и выходе радиатора устанавливать краны (клапаны), предназначенные для:

- использования их в качестве терморегулирующих элементов системы отопления;
- отключения прибора с последующей его профилактикой - промывкой радиатора от накопившихся грязевых компонентов магистралей отопления;
- отключения в аварийных ситуациях.

Допускается при установке алюминиевых радиаторов монтировать запорную арматуру только на нижней подводке, так как при закрытии этой арматуры радиатор остаётся заполненным водой при сливе её из стояка. Это очень важно для таких отопительных приборов, поскольку практически исключается аварийная ситуация даже при закрытом воздухоотводчике.

При заполнении системы теплоносителем регулирующий клапан должен быть приоткрыт на $\frac{2}{3}$ во избежание гидравлического удара. Затем клапан может быть полностью открыт.

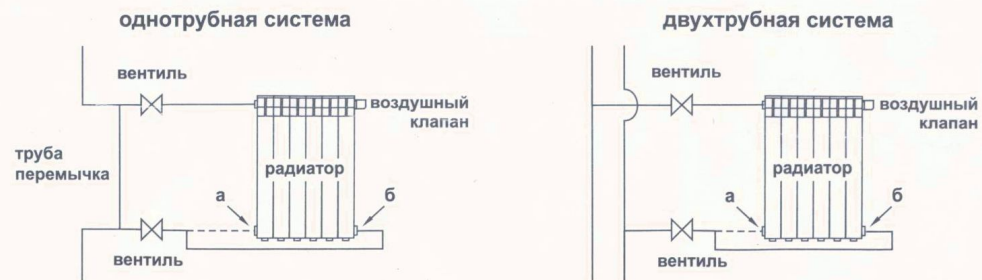
Для систем отопления, заполненных антифризом, рекомендуем комплектовать алюминиевые радиаторы силиконовыми прокладками и применять гермесил или анаэробные герметики.

Антифриз должен строго соответствовать требованиям соответствующих технических условий. Заполнение системы антифризом допускается не ранее, чем через 2-3 дня после её монтажа.

Для уменьшения опасности подшламовой коррозии рекомендуем устанавливать дополнительные грязевики, а в случае применения термостатов ещё и фильтров, в том числе и постоянных.

Примеры схем включения радиаторов

Для повышения эксплуатационной надёжности радиаторов STI classic 350/80 (500/80), в качестве подключения рекомендуется использовать только независимые схемы подсоединения к системе теплоснабжения.



Свободное отверстие (а или б) закрывается заглушкой.

ЗАПРЕЩАЕТСЯ:

1. В однотрубных системах отопления многоэтажных домов устанавливать терморегулирующие элементы радиаторов при отсутствии перемычки между подающей и обратной трубами. В противном случае, Вы невольно регулируете теплоотдачу всего стояка в Вашем доме, что административно наказуемо.

2. Применять масляную краску для герметизации резьбовых соединений шелковистым льном при использовании в системах отопления низкотемпературных теплоносителей, допускаемых для применения с алюминиевыми радиаторами.

Каждый алюминиевый радиатор необходимо оснащать воздухоотводчиком, установленным в верхней части радиатора.

Автоматический клапан устанавливается на радиатор выпускной головкой строго вверх. Клапан автоматический закрывается при полном заполнении радиатора теплоносителем.

ВНИМАНИЕ:

Для приведения автоматического клапана в рабочее состояние необходимо ослабить крышку, не отворачивая ее полностью. В противном случае клапан будет работать как заглушка.

Ручной клапан необходимо периодически открывать, отворачивая регулировочную головку и ставя в положение газовой смеси из секций радиатора.

При опрессовке системы отопления (в том числе радиатора) давление не должно превышать максимально допустимого для самого «слабого» элемента системы. Например, при использовании термостатов, рассчитанных на номинальное давление PN=1,0 МПа, допустимое давление опрессовки системы не должно превышать 1,25÷1,5 МПа независимо от максимального испытательного давления, на которое рассчитан радиатор.

После окончания монтажа необходимо провести испытание смонтированного радиатора согласно СНиП 3.05.01-85 и составить Акт ввода радиатора в эксплуатацию.

Результаты проведенных испытаний должны быть оформлены Актом, в котором указываются:

1. Дата проведения испытания и дата ввода радиатора в эксплуатацию;
2. Испытательное давление;
3. Результаты испытания;
4. Подпись ответственного лица организации, производившей монтаж и испытания, с указанием номера лицензии и реквизитов организации, а также печатью этой организации;
5. Подпись лица, эксплуатирующего радиатор.

5. Условия эксплуатации

1. Не рекомендуется опорожнять систему отопления более чем на 15 дней в году.

2. Необходимость частого спуска воздуха из радиатора является признаком неправильной работы системы отопления, поэтому, в этом случае, рекомендуется вызвать специалиста.

3. Регулирование теплового потока радиаторов в системах отопления осуществляется с помощью индивидуальных регуляторов (ручного или автоматического действия), встраиваемых или устанавливаемых на подводках к приборам. Согласно СНиП 41-01-2003 отопительные приборы в жилых помещениях должны, как правило, оснащаться термостатами (автоматическое регулирование), то есть при соответствующем обосновании возможно применение ручной регулирующей арматуры.

4. Системы отопления рекомендуется оснащать закрытыми расширительными сосудами и качественными насосами, обеспечивающими стабильную работу системы отопления без ухудшения качества теплоносителя.

5. Качество теплоносителя (в том числе, воды) должно отвечать требованиям РД 34.20.501-95 (кроме параметра pH, рекомендованное значение которого смотри в разделе «Технические характеристики»).

6. Во избежание замерзания воды в радиаторах, приводящего к их разрыву, не допускается обдув радиатора струями воздуха с отрицательной температурой, например, при постоянно открытой боковой створке окна.

7. Для обеспечения надёжной работы отопительного прибора необходимо, чтобы он был постоянно заполнен водой, и в то же время давление теплоносителя в нём не превышало допустимых значений. Поэтому для отключения радиатора без слива воды из него достаточно закрыть запорный кран только на нижней подводке.

8. Не допускается промывка системы отопления с алюминиевыми радиаторами щелочными растворами.