

14. СВИДЕТЕЛЬСТВО О ПРИЕМКЕ

Тепловентилятор марки

- | | | |
|--|--|--------------------------------------|
| <input type="checkbox"/> КЭВ-25Т3W2 | <input type="checkbox"/> КЭВ-34Т3,5W2 | <input type="checkbox"/> КЭВ-36Т3W2 |
| <input type="checkbox"/> КЭВ-49Т3,5W2 | <input type="checkbox"/> КЭВ-56Т4W2 | <input type="checkbox"/> КЭВ-86Т4W2 |
| <input type="checkbox"/> КЭВ-106Т4,5W2 | <input type="checkbox"/> КЭВ-120Т5W2 | <input type="checkbox"/> КЭВ-30Т3W3 |
| <input type="checkbox"/> КЭВ-40Т3,5W3 | <input type="checkbox"/> КЭВ-60Т3,5W3 | <input type="checkbox"/> КЭВ-69Т4W3 |
| <input type="checkbox"/> КЭВ-107Т4W3 | <input type="checkbox"/> КЭВ-133Т4,5W3 | <input type="checkbox"/> КЭВ-151Т5W3 |
| <input type="checkbox"/> КЭВ-180Т5,6W3 | | |

заводской № _____

изготовлен и принят в соответствии с требованиями ТУ 4864-037-54365100-2015 и признан годным к эксплуатации. Декларация о соответствии ТС №RU Д-RU.AУ04.B.26272 от 24.09.2015 выдана испытательной лабораторией ООО «СПБ-Стандарт».

Дата изготовления «___» _____ 20 ____ г. М.П. _____



П А С П О Р Т

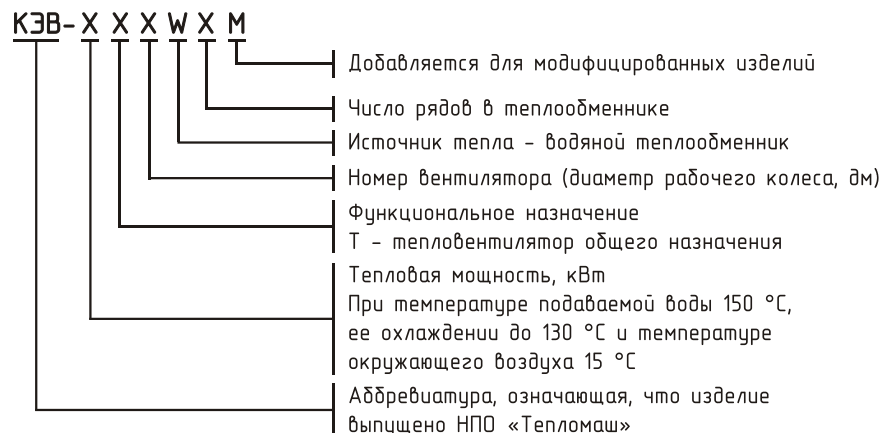
ТЕПЛОВЕНТИЛЯТОРЫ

КЭВ-TW



ТУ 4864-037-54365100-2015
Санкт- Петербург

Убедительно просим Вас перед вводом изделия в эксплуатацию внимательно изучить данный паспорт!



Ваши замечания и предложения присылайте по адресу
195279, Санкт- Петербург, а /я 132, шоссе Революции, 90

Тел. (812) 301-99-40, тел./факс (812) 327-63-82
Сервис-центр: (812) 493-35-98

www.teplomash.ru

13. СВИДЕТЕЛЬСТВО О ПУСКО-НАЛАДОЧНЫХ ИСПЫТАНИЯХ

Дата испытания	Наименование
_____	Ток двигателя на максимальной скорости, _____ А
_____	Напряжение сети, _____ В
_____	Давление в прямой магистрали, _____ МПа
_____	Давление в обратной магистрали, _____ МПа
_____	Температура воды на входе в тепловентилятор, _____ °С
_____	Температура воды на выходе из тепловентилятора, _____ °С

* давления и температуры измеряются непосредственно на входе/выходе из тепловентилятора.

Таблица 2. Рекомендуемое (максимальное) число тепловентиляторов для подключения к одному смесительному узлу при отсутствии проектного расчета системы.

Модель тепловентилятора	Модель смесительного узла	Диапазоны температур прямой и обратной воды, °С					
		150/70	130/70	105/70	95/70	80/60	60/40
КЭВ-25Т3W2	4/4Н	6/6	6/6	6/6	4/4	4/4	6/6
КЭВ-34Т3,5W2	4/4Н	6/6	6/6	4/4	3/3	3/3	6/6
КЭВ-36Т3W2	4/4Н	4/4	4/4	3/3	3/3	3/3	4/4
	6,3/6,3Н	6/6	6/6	6/6	6/6	6/6	6/6
КЭВ-49Т3,5W2	4/4Н	4/4	4/4	2/2	2/2	2/2	4/4
	6,3/6,3Н	6/6	6/6	6/6	6/3	6/3	6/6
КЭВ-56Т4W2	4/4Н	4/3	3/3	2/2	1/1	1/1	2/2
	6,3/6,3Н	6/4	6/4	6/4	4/2	4/2	6/4
КЭВ-86Т4W2	4/4Н	3/2	2/2	1/1	0/0	0/0	2/2
	6,3/6,3Н	6/4	6/4	4/2	3/2	3/2	6/4
КЭВ-106Т4,5W2	4/4Н	3/2	2/2	0/0	0/0	0/0	2/0
	6,3/6,3Н	6/4	6/4	4/2	3/2	3/2	6/4
	21/21Н	6/6	6/6	6/5	4/3	4/3	6/5
КЭВ-120Т5W2	4/4Н	3/2	2/1	0/0	0/0	0/0	2/1
	6,3/6,3Н	6/4	6/4	4/2	2/1	2/1	6/4
	21/21Н	6/4	6/4	4/3	2/1	2/1	4/3
КЭВ-30Т3W3	4/4Н	6/6	6/6	4/4	6/6	6/6	6/6
	4/4Н	4/4	4/4	2/2	2/2	2/2	4/4
КЭВ-40Т3,5W3	6,3/6,3Н	6/6	6/6	6/6	6/6	6/6	6/6
	4/4Н	3/2	2/2	2/2	1/1	1/1	2/2
КЭВ-60Т3,5W3	6,3/6,3Н	6/4	6/4	6/4	4/3	4/3	6/4
	4/4Н	3/2	2/2	1/1	1/1	1/1	2/2
КЭВ-69Т4W3	4/4Н	2/1	2/1	0/0	0/0	0/0	2/1
	6,3/6,3Н	6/4	6/4	4/3	4/2	4/2	6/4
	21/21Н	6/5	6/5	4/3	3/2	3/2	4/3
КЭВ-107Т4W3	6,3/6,3Н	4/2	4/2	3/1	2/1	2/1	3/2
	21/21Н	6/4	6/4	4/3	3/2	3/2	4/3
	6,3/6,3Н	2/1	2/1	2/1	1/0	1/0	2/1
КЭВ-133Т4,5W3	21/21Н	4/2	4/2	4/2	2/1	2/1	4/2
	6,3/6,3Н	2/2	2/2	2/1	1/0	1/0	2/1
КЭВ-151Т5W3	21/21Н	2/2	2/2	2/1	1/0	1/0	2/1
	6,3/6,3Н	4/4	4/2	3/2	2/1	2/1	4/2
КЭВ-180Т5,6W3	21/21Н	4/4	4/2	3/2	2/1	2/1	4/2

Рекомендации в таблице пригодны при установке тепловентиляторов на расстоянии друг от друга не более 6м и скорости теплоносителя в коммутирующих трубах не более 1 м/с.

Рекомендации даны для случая, когда разность давлений воды в прямой и обратной магистрали на входе в смесительный узел не менее 40 кПа.

При разности давлений менее 40 кПа для каждого конкретного случая размещения тех или иных изделий проектант обязан выполнить гидравлический расчет системы и определить необходимость установки смесительного узла с насосом или без насоса.

1. НАЗНАЧЕНИЕ

1.1 Тепловентиляторы с водяным воздухонагревателем КЭВ-TW (далее – тепловентилятор) предназначены для рециркуляционного воздушного отопления офисных, административных, складских, промышленных и других помещений.

2. УСЛОВИЯ ЭКСПЛУАТАЦИИ

2.1 Температура окружающего воздуха в помещении -10...+40°С
Относительная влажность при температуре +20°С, не более 80%
Отрицательная температура воздуха в помещении допускается только при наличии неперекрываемого потока горячей воды через тепловентилятор и отсутствии воздушных пробок в воздухонагревателе.

2.2 Требования к воздуху помещения, в котором эксплуатируется тепловентилятор:

- содержание пыли и других твердых примесей не более 10 мг/м³;
- не допускается присутствие в воздухе капельной влаги; веществ, агрессивных по отношению к углеродистым сталям, алюминию и меди (кислоты, щелочи), липких либо волокнистых веществ (смолы, технические или естественные волокна и пр.).

2.3 Качество питающей воды должно соответствовать ГОСТ 20995-75 и СНиП II-36-76.

2.4 Тепловентиляторы имеют степень защиты оболочки IP21 и предназначены для эксплуатации в помещениях класса не выше В-III, (ФЗ №123 от 22.07.2008 статьи 26 и 27, НПБ 105-03, ПУЭ, раздел 7).

3. ТЕХНИЧЕСКИЕ ХАРАКТЕРИСТИКИ

3.1 Технические и тепловые характеристики приведены в таблице 1, гидравлические характеристики приведены на рис. 1.

3.2 Класс защиты от поражения электротоком – 1. Степень защиты, электродвигателя – IP44.

3.3 Драгоценные металлы отсутствуют.

3.4 Рабочее давление воды в воздухонагревателе до 1,2 МПа, максимальная температура воды 150 °С.

3.5 Подключение к однофазной сети 220В/50Гц (кроме КЭВ-180Т5,6W3 – трехфазная сеть 380В/50Гц).

4. УСТРОЙСТВО И ПОРЯДОК РАБОТЫ

4.1 Тепловентилятор имеет прочный корпус, изготовленный из оцинкованной стали, покрытой высококачественным полимерным покрытием. Внутри корпуса расположен осевой вентилятор и теплообменник (водяной воздухонагреватель).

Воздухонагреватель выполнен из медных труб с насадными пластинчатыми алюминиевыми ребрами. Воздухонагреватель является неразборным узлом.

Таблица 1. Технические характеристики тепловентиляторов

Модель тепловентилятора	КЭВ-25Т3W2	КЭВ-34Т3,5W2	КЭВ-36Т3W2	КЭВ-49Т3,5W2	КЭВ-56Т4W2	КЭВ-86Т4W2	КЭВ-106Т4,5W2	КЭВ-120Т5W2
Параметры питающей сети, В/Гц	220/50	220/50	220/50	220/50	220/50	220/50	220/50	220/50
Расход воздуха, м³/час	600 900 1200	950 1450 1900	750 1150 1500	1200 1800 2400	1500 2250 3000	1850 2800 3300	2550 3850 5100	3100 4650 6200
Габаритные размеры**, мм	480x318x408 (480x494x466) ***			650x399x507 (650x590x566) ***			865x518x761 (865x830x870) ***	
Масса (без воды), кг	15	16,5	27,2	28,4	28,6	53	55	57
Максимальный ток, А	0,45	0,68	0,45	0,68	0,75	0,75	1,1	2
Потребляемая мощность двигателя, Вт	95	130	95	130	160	160	245	420
Звуковое давление на расстоянии 5 м, дБ(А)	46	48	47	49	52	54	56	60
Тепловая мощность, кВт при $t_{\text{воды}}, ^\circ\text{C}$	150/70	13,5	18,0	20,2	27,4	31,4	43,8	58,5
	130/70	12,9	17,2	19,0	25,8	29,7	41,5	55,4
	105/70	12,1	16,2	17,6	24	27,7	38,5	51,7
	95/70	11,9	15,9	17,1	23,3	26,9	37,4	50,3
	80/60	9,6	12,8	13,8	18,8	21,7	30,1	40,5
Подогрев воздуха, $^\circ\text{C}$, при $t_{\text{воды}}, ^\circ\text{C}$	150/70	33	28	39	33	30	38	32
	130/70	31	26	37	31	29	35,5	30
	105/70	29,5	25	34	29	27	33	28
	95/70	29	24,5	33	28	26	32	27
	80/60	23	19,5	27	23	21	25,5	22
Расход воды, л/с, при $t_{\text{воды}}, ^\circ\text{C}$	150/70	0,05	0,06	0,07	0,09	0,11	0,15	0,2
	130/70	0,06	0,08	0,09	0,12	0,14	0,19	0,25
	105/70	0,1	0,13	0,14	0,19	0,22	0,3	0,4
	95/70	0,13	0,17	0,19	0,26	0,29	0,41	0,55
	80/60	0,13	0,17	0,19	0,26	0,29	0,41	0,55
Количество тепловентиляторов, подключаемых к одному пульту управления, шт	150/70	6	4	6	4	4	4	2
	130/70	6	4	6	4	4	4	2
	105/70	6	4	6	4	4	4	2
	95/70	6	4	6	4	4	4	2
	80/60	6	4	6	4	4	4	2

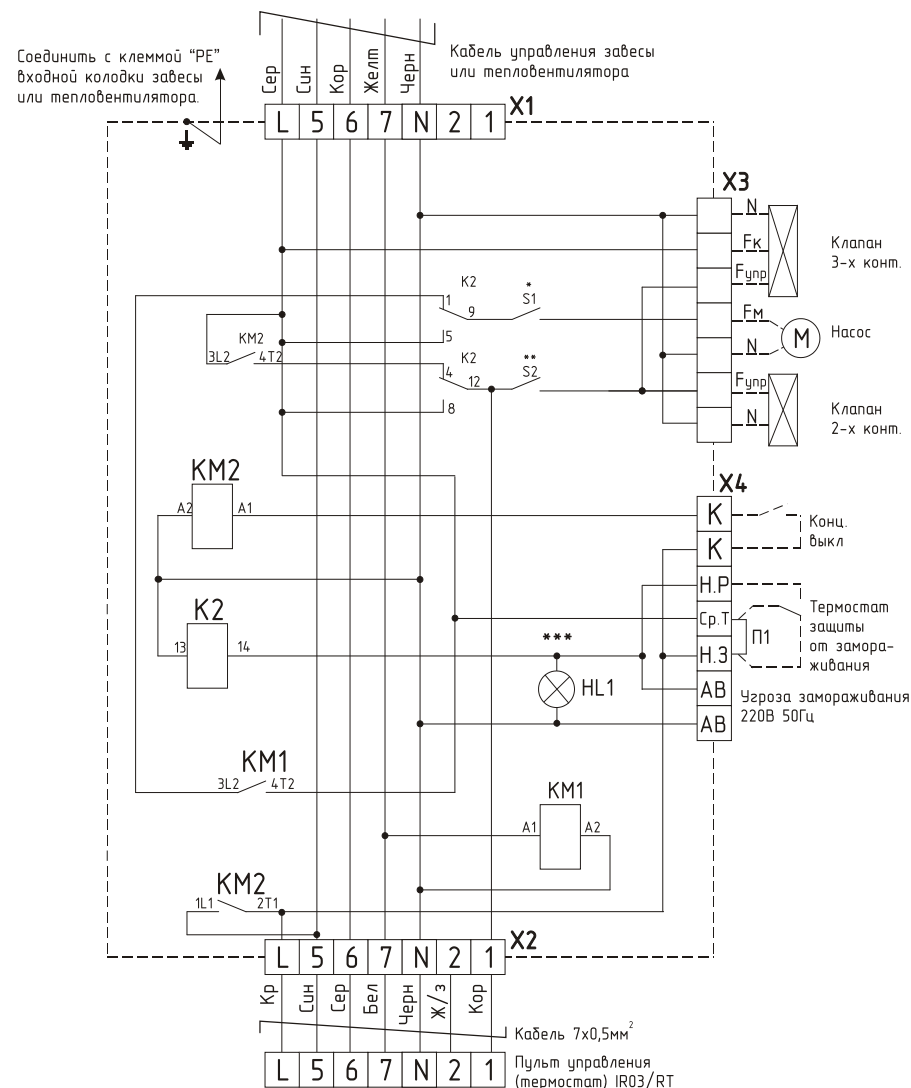
* расстояние от тепловентилятора с полностью открытыми жалюзи до точки, в которой скорость на оси свободной затопленной струи составляет 0,5 м/с (рекомендуемая скорость в зоне пребывания людей)

** без учета выступающих патрубков и крепления

*** размер с креплением, мм

Тепловые характеристики приведены при температуре воздуха в помещении +15°C и максимальном расходе воздуха.

Рис. 11. Блок подключения концевого выключателя, смесительного узла и термостата защиты от замораживания (Блок W).

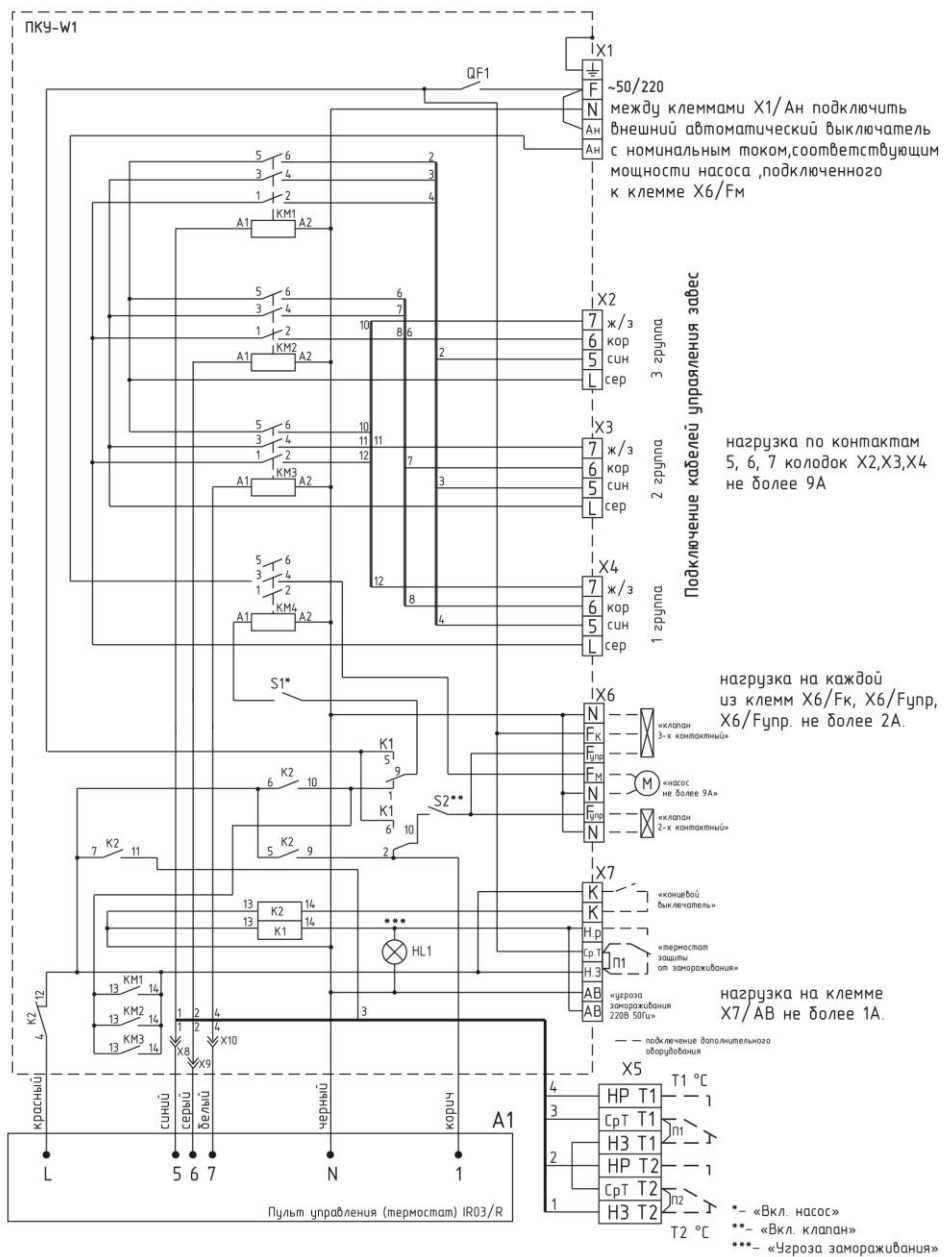


* - питание насоса и 3-х конт. клапана

** - управление клапанами

*** - угроза замораживания

Рис. 10. Электрическая схема ПКУ-W1



Продолжение таблицы 1.

Модель тепловентилятора	КЭВ-30Т3W3	КЭВ-40Т3,5W3	КЭВ-60Т3,5W3	КЭВ-69Т4W3	КЭВ-10Т7Т4W3	КЭВ-133Т4,5W3	КЭВ-151Т5W3	КЭВ-180Т5,6W3	
Параметры питающей сети, В/Гц	220/50	220/50	220/50	220/50	220/50	220/50	220/50	380/50	
Расход воздуха, м³/час	550 850 1100	800 1200 1600	1100 1650 2200	1350 2050 2700	1800 2700 3600	2450 3700 4900	3950 4450 5900	5900 6500 7600	
Габаритные размеры**, мм	480x318x408 (480x494x466)***		650x399x507 (650x590x566)***		865x518x761 (865x830x870)***				
Масса (без воды), кг	17	18,5	29,6	30,6	55	56,5	58,5	61	
Максимальный ток, А	0,45	0,68	0,68	0,75	0,75	1,1	2	1,5	
Потребляемая мощность двигателя, Вт	95	130	130	160	160	245	420	990	
Звуковое давление на расстоянии 5м, дБ(А)	45	47	49	51	53	55	59	61	
Тепловая мощность, кВт, при t _{воды} , °С	150/70	18,5	22,2	37,6	43	60,1	82	93,6	110,1
	130/70	17,4	21,2	35	40,2	55,9	77,3	87,6	103,1
	105/70	16	20	31,9	36,6	50,6	70,3	79,8	94,4
	95/70	15,4	19,4	30,5	35,1	48,2	67,3	76,6	90,9
	80/60	12	15,6	24,6	28,3	38,9	54,3	61,7	73,2
	60/40	5,8	7,8	13,6	15,7	21,1	29,8	34	40,3
Подогрев воздуха, °С, при t _{воды} , °С	150/70	49	40	50	47	61	48	45	41
	130/70	45	39	46	44	52	45	42	38,5
	105/70	42	36	42	40	46,5	41	38	35
	95/70	41	35	40	38	44	39	37	34
	80/60	32	28	32	30	35	31	29	27
	60/40	15	14	18	17	19	16	15	14
Расход воды, л/с, при t _{воды} , °С	150/70	0,06	0,08	0,13	0,15	0,21	0,29	0,32	0,38
	130/70	0,08	0,1	0,16	0,18	0,26	0,35	0,4	0,47
	105/70	0,13	0,16	0,25	0,29	0,39	0,55	0,62	0,74
	95/70	0,17	0,21	0,33	0,38	0,53	0,73	0,84	0,99
	80/60	0,17	0,21	0,33	0,38	0,53	0,74	0,84	0,99
	60/40	0,09	0,11	0,18	0,21	0,28	0,4	0,46	0,54
Количество тепловентиляторов, подключаемых к одному пульту управления, шт	6	4	4	4	4	2	1	10	

* расстояние от тепловентилятора с полностью открытыми жалюзи до точки, в которой скорость на оси свободной затопленной струи составляет 0,5 м/с (рекомендуемая скорость в зоне пребывания людей)

** без учета выступающих патрубков и крепления

*** размер с креплением, мм

Тепловые характеристики приведены при температуре воздуха в помещении +15°С и максимальном расходе воздуха.

Теплоноситель подается в воздухонагреватель и отводится из него через патрубки, выступающие из корпуса:

DIN ¾" – КЭВ-25Т3W2, КЭВ-34Т3,5W2, КЭВ-30Т3W3, КЭВ-40Т3,5W3;

DIN 1" – КЭВ-36Т3W2, КЭВ-49Т3,5W2, КЭВ-56Т4W2, КЭВ-60Т3,5W3, КЭВ-69Т4W3,

DIN 1 ¼" – КЭВ-86Т4W2, КЭВ-106Т4,5W2, КЭВ-120Т5W2, КЭВ-107Т4W3, КЭВ-133Т4,5W3, КЭВ-151Т5W3, КЭВ-180Т5,6W3.

4.2 Осевой вентилятор обеспечивает необходимый расход воздуха. Воздух всасывается из помещения через заднюю решетку, подогревается в воздухонагревателе и выбрасывается в помещение через жалюзи.

4.3 Во избежание размораживания воздухонагревателя тепловентилятора при аварийном прекращении подачи горячей воды в зимнее время необходим слив теплоносителя. Поэтому при подключении к системе отопления необходимо предусмотреть сливные патрубки с вентилями (рис.2).


4.4 Электрические схемы тепловентиляторов приведены на рис. 3-4.



4.5 Управление тепловентиляторами осуществляется с выносного или с дистанционного пульта. Степень защиты оболочки пульта управления – IP20. Электрическая схема подключения пульта управления показана на рис. 9.


Выносной пульт управления (он же является приемным устройством инфракрасного сигнала с дистанционного пульта) подключен кабелем 5x0,5мм².

На выносном пульте расположены: пять кнопок, пять светодиодов и ЖК-дисплей.




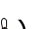
 – кнопка включения/выключения изделия.

 – при нажатии на кнопку происходит последовательный выбор режимов

нагрева, загорается светодиод напротив пиктограмм  и .

 – включение изделия в режим вентилятора (без регулирования тепловой мощности).

 – включение изделия в режим нагрева.

 – кнопка изменения расхода воздуха. Три режима частоты вращения вентилятора (загорается соответствующий светодиод напротив пиктограмм , или , или .

▲ или ▼ - кнопки установки требуемой температуры, при этом на ЖК-дисплее появляется значение задаваемой температуры.


Функции  и кнопок ▲, ▼ действительны только при наличии смесительного узла.

Рис. 9. Электрическая схема подключения пульта управления

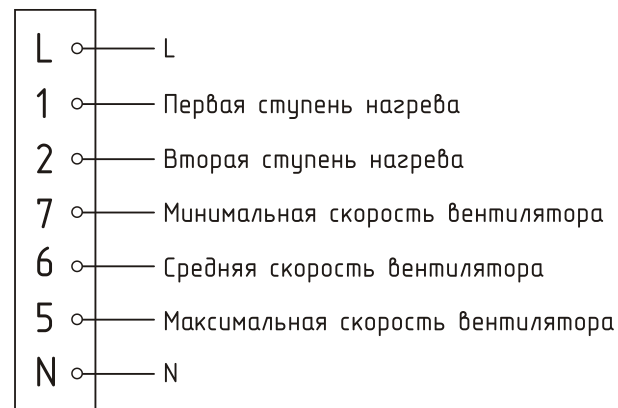
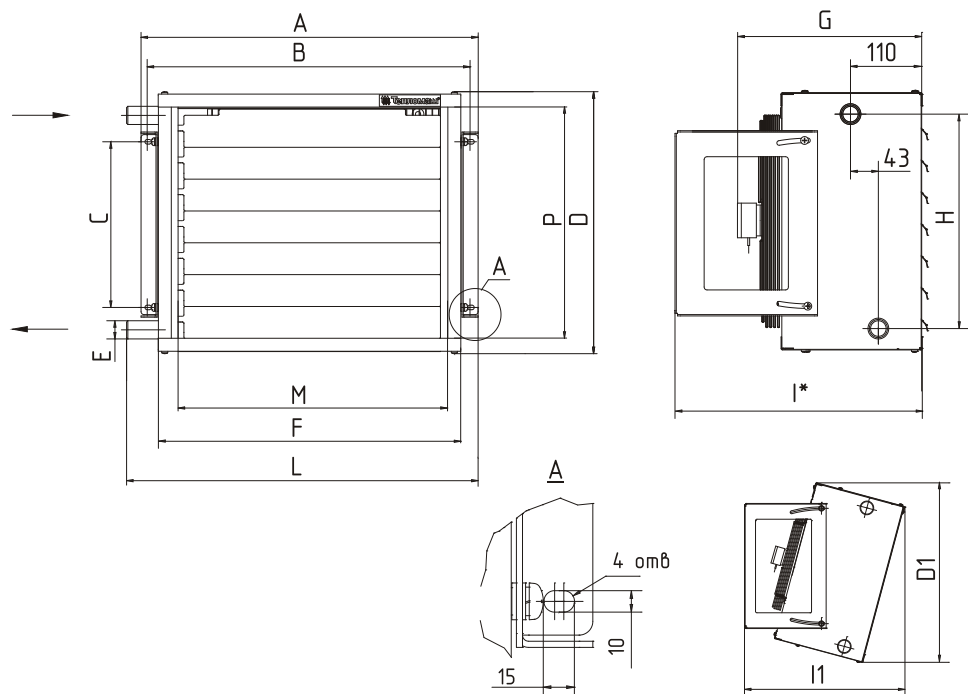


Рис. 8. Крепление и габаритные размеры КЭВ-70Т5W2, КЭВ-80Т5,6W3



Модель теповентилятора	A, м м	B, м м	C, м м	D, м м	D1, м м	E, м м	F, м м	G, мм	H, м м	I, м м	L1, м м	L, м м	M, м м	P, м м
КЭВ-70Т5W2	67 9	65 5	34 7	60 2	66 0	1"	61 8	360 *	43 0	62 4	63 7	69 7	55 2	55 4

* Размер G уточнить по готовому изделию при максимальном размере вентилятора

При управлении тепловентилятором с дистанционного пульта необходимо соблюдать расстояние до инфракрасного приемного устройства на выносном пульте до 6 м и угол до 60°

Символы, появляющиеся на ЖК-дисплее выносного пульта управления при работе:

- Температура окружающего воздуха при ее величине в пределах от +5°C до +35 °C.
- Если температура воздуха ниже +5°C появляется символ «LO» совместно со значком «❄», если температура воздуха выше +35°C – символ «HI».
- Задаваемая температура воздуха (вместе со значком ☀) появляется в момент нажатия кнопок ▲ или ▼. Дисплей вернется к показу значения температуры окружающего воздуха через 10 секунд. Значок ☀ исчезнет с дисплея.

Для включения тепловентиляторов в режим вентилятора (без нагрева) необходимо установить кнопкой ▼ температуру ниже температуры окружающего воздуха (при этом все режимы нагрева будут автоматически выключены).

4.6 Количество изделий **одной и той же модели**, подключаемых напрямую к одному пульту управления указано в таблице 1. Для управления большим количеством изделий или **теповентиляторами разных моделей с одного пульта управления** необходимо их подключение через пульт коммутации и управления ПКУ-W1 (опция). При этом все кабели управления тепловентиляторов объединяются на ПКУ-W1 по группам однотипных изделий. Электрическая схема ПКУ-W1 приведена на рис. 10. В ПКУ-W1 предусмотрена возможность подключения смесительного узла и термостата защиты от замораживания. При срабатывании термостата защиты от замораживания выключаются вентиляторы, включается насос и открывается клапан смесительного узла. Загорается светодиод «Угроза замораживания» и на контактах «AB» появляется сигнал 220В/50Гц для возможного подключения дистанционных устройств. Термостат защиты от замораживания имеет приоритет перед органами управления пульта.

Логика работы смесительного узла аналогична описанной в п.7.10. Выключатели S1 и S2 предназначены для выключения насоса и клапана при длительном отсутствии теплоносителя и летом.

Для подключения смесительного узла и термостата защиты от замораживания к одному тепловентилятору или к тепловентиляторам одной и той же модели (в количестве указанном в таблице 1) предназначен «Блок подключения концевого выключателя, смесительного узла и термостата защиты от замораживания». Логика работы блока аналогична описанной для ПКУ-W1. Схема блока приведена на рис. 11.

4.7 Элементы автоматического регулирования (регуляторы расхода теплоносителя и т.д.) должны быть предусмотрены в проекте и установлены монтажной организацией (в комплект поставок входят по специальному заказу).

4.8 Заводом-изготовителем могут быть внесены конструктивные изменения в тепловентилятор, не ухудшающие его качество и надежность, которые не отражены в настоящем паспорте.

5. УКАЗАНИЕ МЕР БЕЗОПАСНОСТИ

5.1 При эксплуатации тепловентиляторов необходимо соблюдать Правила технической эксплуатации электроустановок потребителей (ПТЭЭП) и Межотраслевые правила по охране труда (правила безопасности) при эксплуатации электроустановок (ПОТ РМ-016-2001).

5.2 Работы по обслуживанию тепловентиляторов должен проводить специально подготовленный персонал.

5.3 Запрещается эксплуатация тепловентилятора без заземления. Использовать нулевой провод для заземления запрещается.

Заземляющие провода от корпуса тепловентилятора и от вентилятора заведены в клеммную колодку.

5.4 Запрещается проводить работы по обслуживанию на работающем тепловентиляторе, в том числе с трактом теплоносителя под давлением.

5.5 Монтаж и эксплуатация тепловентиляторов должны проводиться с соблюдением требований «Правил технической эксплуатации теплоиспользующих установок и тепловых сетей» и «Правил техники безопасности при эксплуатации теплоиспользующих установок и тепловых сетей».

6. КОМПЛЕКТ ПОСТАВКИ

- | | |
|-------------------------|-----------|
| 6.1 Тепловентилятор | - 1шт. |
| 6.2 Пульт управления | - 1шт. |
| 6.2 Паспорт | - 1шт. |
| 6.3 Крепежный кронштейн | - 1компл. |

Возможна комплектация тепловентиляторов по специальному заказу гибкой подводкой и смесительным узлом.

Рис. 5

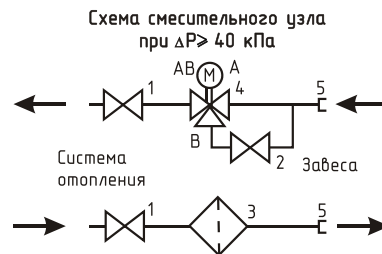
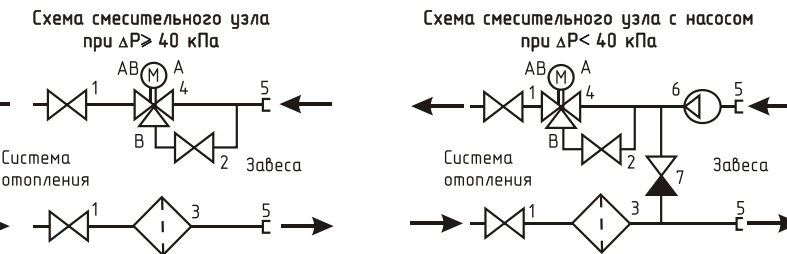
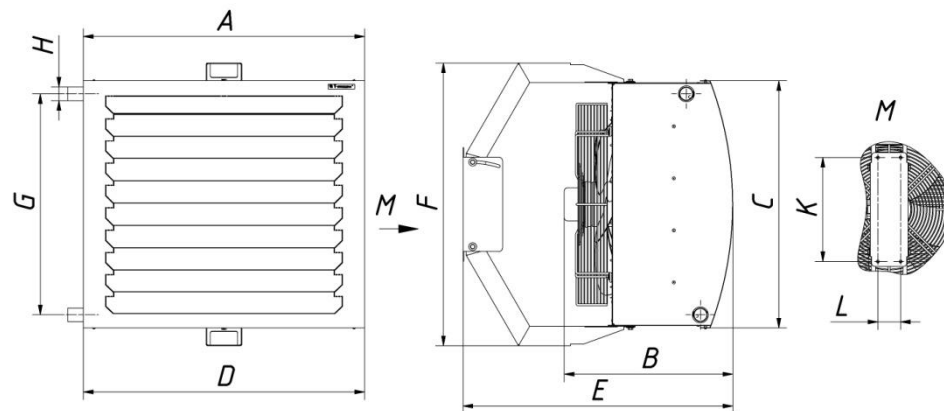


Рис. 6



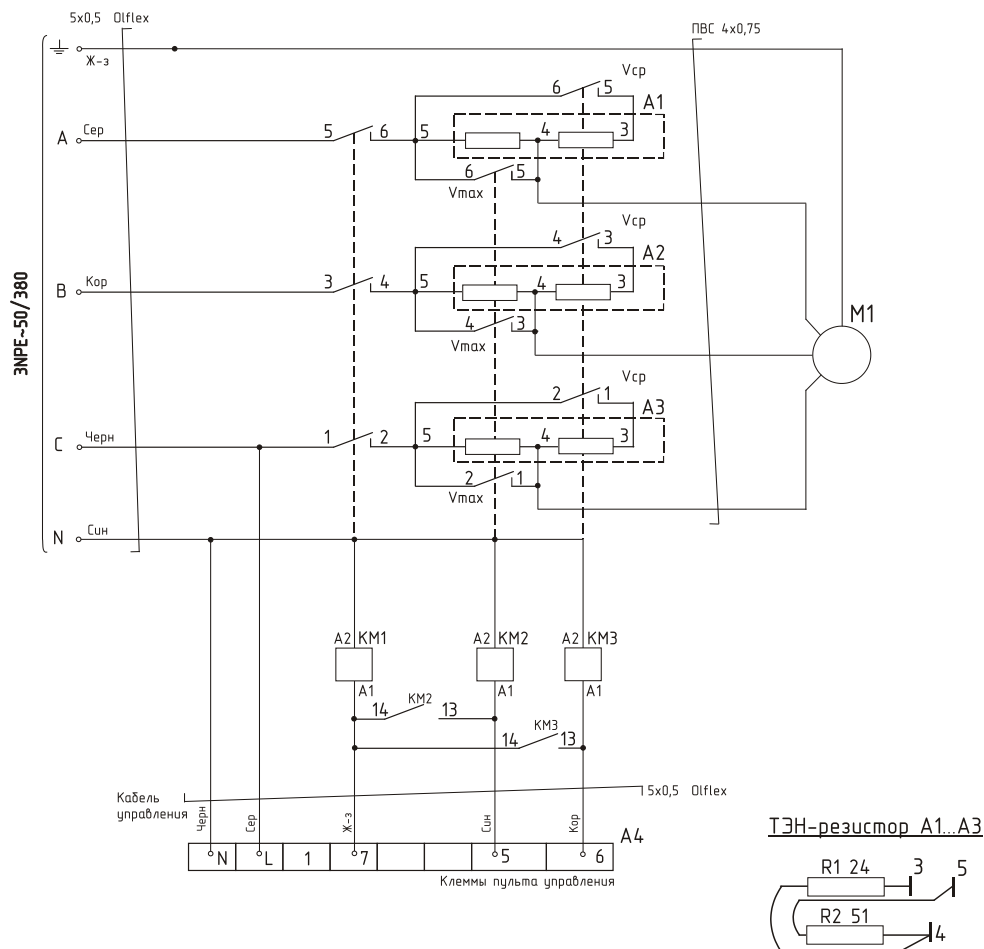
- | | | |
|---------------------|---------------------------|----------------------------|
| 1 - шаровый кран | 3 - фильтр грубой очистки | 5 - соединительные фитинги |
| 2 - вентиль байпаса | 4 - трехходовой клапан | 6 - насос |
| | | 7 - обратный клапан |

Рис. 7. Крепление и габаритные размеры тепловентиляторов



Модель тепловентилятора	A, мм	B, мм	C, мм	D, мм	E, мм	F, мм	G, мм	ØH	K, мм	L, мм
КЭВ-25Т3W2; КЭВ-34Т3,5W2; КЭВ-30Т3W3; КЭВ-40Т3,5W3	480	318	408	523	494	466	330	G3/4"	195	26
КЭВ-36Т3W2; КЭВ-49Т3,5W2; КЭВ-56Т4W2; КЭВ-60Т3,5W3; КЭВ-69Т4W3	650	399	507	688	590	566	430	G1"	215	45
КЭВ-86Т4W2; КЭВ-106Т4,5W2; КЭВ-120Т5W2; КЭВ-107Т4W3; КЭВ-133Т4,5W3; КЭВ-151Т5W3; КЭВ-180Т5,6W3	865	518	761	913	830	870	680	G1 1/4"	320	70

Рис. 4. Электрическая схема КЭВ-180Т5,6W3



7. ТРЕБОВАНИЯ К УСТАНОВКЕ И ПОДКЛЮЧЕНИЮ

7.1 При установке, монтаже и запуске в эксплуатацию необходимо соблюдать Правила технической эксплуатации электроустановок потребителей (ПТЭЭП) и Межотраслевые правила по охране труда (правила безопасности) при эксплуатации электроустановок (ПОТ РМ-016-2001), «Правилами техники безопасности при эксплуатации теплоиспользующих установок и тепловых сетей» и СНиП 41-01-2003.

7.2 К установке и монтажу тепловентиляторов допускается квалифицированный, специально подготовленный персонал.

7.3 Тепловентиляторы крепятся к стене вертикально или под углом 30° (10° для КЭВ-70Т5W2) при помощи кронштейна, входящего в комплект поставки (рис.7, 8).

7.4 Следует помнить, что выбор параметров тепловентилятора зависит от многих особенностей помещения. Рекомендации по выбору и установке тепловентиляторов должен давать проектант-специалист по отоплению и вентиляции. Вопросы подключения тепловентилятора к тепловой сети (схема, разность давлений, температура теплоносителя) должен решать проектант-сантехник.

7.5 Питание тепловентиляторов осуществляется от однофазной сети 220В/50Гц (КЭВ-180Т5,6W3 – от трехфазной сети 380В/50Гц).

7.6 Подключение к сети осуществляется в соответствии с правилами эксплуатации электроустановок. **ЗАПРЕЩАЕТСЯ эксплуатация тепловентиляторов без заземления (см. п. 5.3).**

7.7 Пульт управления подключен на заводе-изготовителе.

В случае подключения пульта управления самостоятельно, необходимо:

- Разобрать пульт, отвинтив два винта и отведя лицевую панель вверх.
- Подключить кабель 5x0,5мм² к пульту управления в соответствии с цветовой маркировкой проводов кабеля управления и клеммной колодки пульта (рис. 3). Клемма 1 пульта управления предназначена для подключения катушки привода регулирующего клапана (см. Паспорт на смесительный узел).
- Закрепить пульт на стене, совместить фиксаторы в верхней части крышки с вырезами на корпусе, совместить кнопки с вырезами на крышке, закрепить крышку двумя винтами.

Пульты управления предусматривают подведение кабеля управления 5x0,5мм² методом «скрытой проводки». При необходимости подведения кабеля «наружной проводкой» необходимо в месте вывода кабеля из корпуса сделать в стене углубление 50мм x 10мм.

7.8 Подключение тепловентилятора к однофазной сети 220В/50Гц осуществляется непосредственно к клеммной колодке вентилятора кабелем 3x0,75 мм². Для этого необходимо:

- Открутить два винта и снять крышку клеммной коробки.
- Завести кабель через гермоввод, подключить кабель (см. рис. 3), закрутить шуруп гермоввода.
- Закрыть крышку клеммной коробки.

7.9 Подключение тепловентилятора КЭВ-180Т5,6W3 к трехфазной сети 380В/50Гц осуществляется кабелем 5x0,5мм².

7.10 Подключение тепловентилятора к тепловой сети для предотвращения повреждения коллекторов необходимо производить при помощи гибкой подводки. По специальному заказу поставляются гибкие гофрированные патрубки из нержавеющей стали.

7.11 По специальному заказу может быть поставлен смесительный узел для регулирования расхода теплоносителя через тепловентилятор (температуры воздуха на выходе из тепловентилятора). Применяются две схемы терморегулирования: **качественная и количественная**.

В качественной схеме осуществляется изменение температуры (качества) теплоносителя при практически неизменном его расходе, в количественной схеме меняется только количество подаваемого теплоносителя.

В качественной схеме терморегулирования (смешения) обязательным элементом является циркуляционный насос. Принцип работы такого узла заключается в следующем: температура теплоносителя регулируется смешением жидкости, поступающей из сети, с отработанной, поступающей из теплообменника через обратный клапан. Соотношение этих расходов регулируется трехходовым клапаном с электроприводом в зависимости от температуры приточного воздуха на выходе из теплообменника.

Качественная схема позволяет поддерживать температуру нагретого воздуха близко к постоянной заданной величине. В системах с малой разницей давлений между прямой и обратной ветвями (ориентировочно менее 40 кПа) насос будет способствовать повышению расхода теплоносителя через теплообменник и систему.

В количественной схеме терморегулирования насос отсутствует. Трехходовой клапан по команде термостата просто открывает и перекрывает поток воды через теплообменник. При этом обратная вода, равно как и нагретый воздух имеют переменную температуру. Остывание воды в трубках при закрывшемся клапане может привести к замерзанию, особенно если в пусковой период в помещении была температура ниже нуля. Для исключения этой опасности трехходовой клапан имеет специальный байпас, настроенный на постоянный проход воды даже при полностью закрытом клапане.

Схемы смесительного узла показаны на рис.5,6. Технические характеристики смесительных узлов приведены в Паспорте на смесительный узел. Выбор смесительного узла в зависимости от числа тепловентиляторов, температуры

Рис. 2.

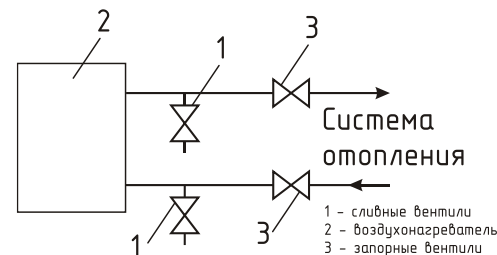
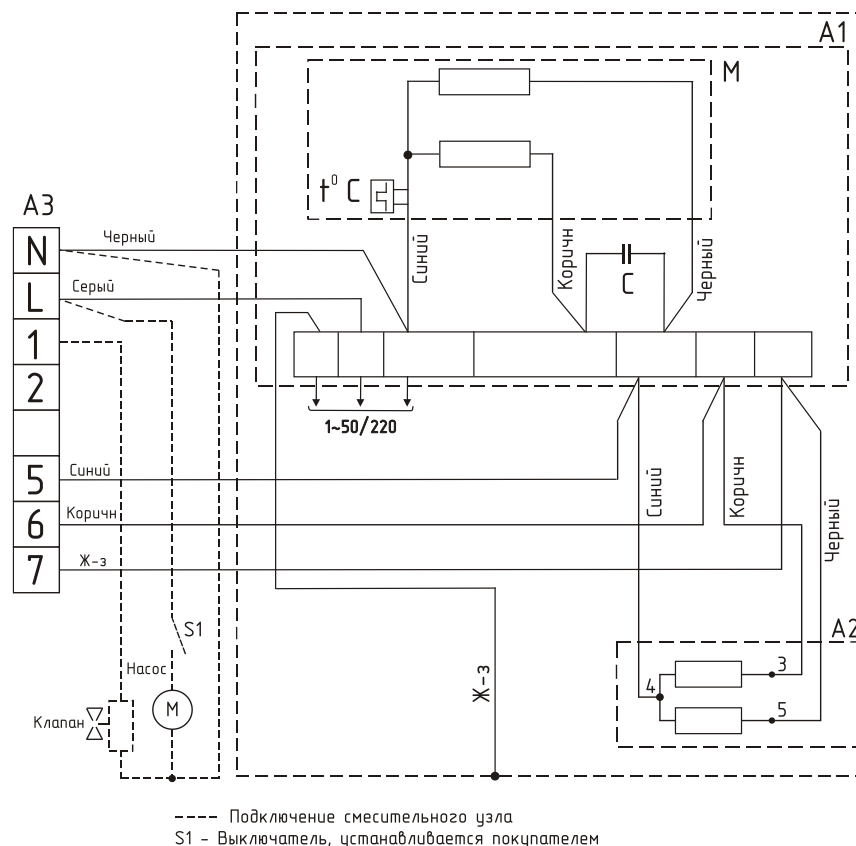
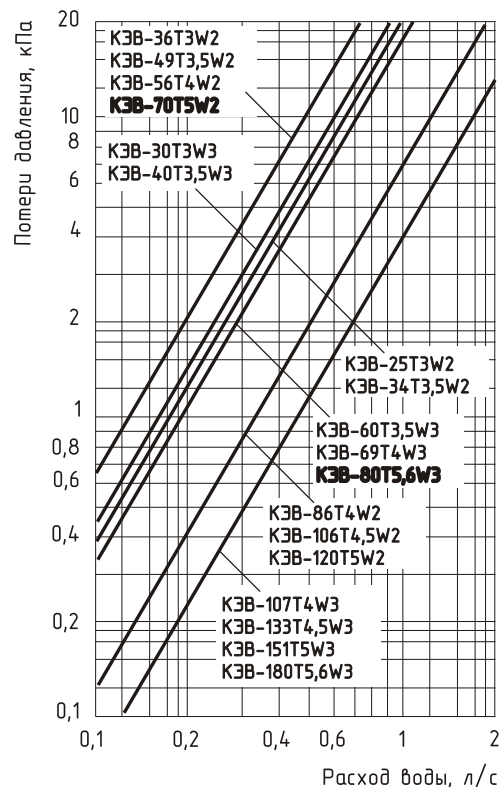


Рис. 3. Электрическая схема тепловентиляторов



**РЕКЛАМАЦИИ БЕЗ ТЕХНИЧЕСКОГО АКТА И ПАСПОРТА
НА ИЗДЕЛИЕ С ЗАПОЛНЕННЫМ СВИДЕТЕЛЬСТВОМ
О ПУСКО-НАЛАДОЧНЫХ ИСПЫТАНИЯХ
НЕ ПРИНИМАЮТСЯ!**

Рис. 1. Гидравлические характеристики теплоventильаторов



Величина падения давления рассчитана для температуры воды 95/70°C. Для других температур эта величина умножается на коэффициент К.

Температура воды на входе/выходе, °C					
150/70	130/70	105/70	95/70	80/60	60/40
K=0,93	K=0,95	K=0,98	K=1	K=1,04	K=1,12

и разности давлений воды входит в компетенцию проектанта (см. п.7.4). Количество теплоventильаторов, подключаемых к одному смесительному узлу, приведено в таблице 2.

7.12 При подключении теплоventильатора к тепловой сети без использования смесительного узла необходима обязательная установка водяного фильтра.

7.13 При заполнении системы водой из водяного тракта воздухонагревателя должны быть удалены воздушные пробки.

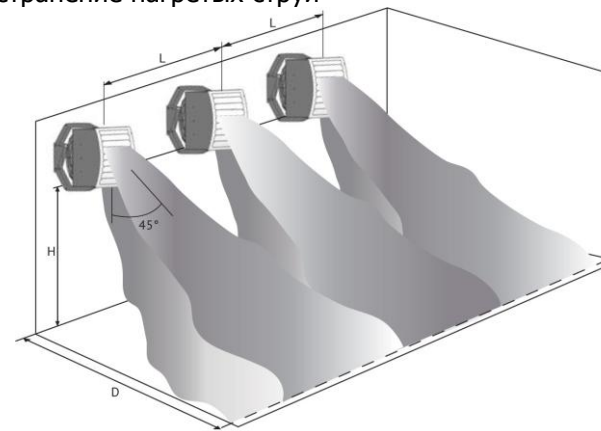
7.14 При пуско-наладочных испытаниях теплоventильаторов необходимо убедиться в том, что расход теплоносителя через каждый теплоventильатор не менее проектного. В противном случае необходима установка насоса.

7.15 **Внимание!** После транспортирования или хранения теплоventильатора при отрицательных температурах, следует выдержать теплоventильатор в помещении, где предполагается его эксплуатация, без включения в сеть не менее 2 часов.

7.16 Особенности распространения нагретых струй

Длина свободной изотермической струи, м	8,5	13,5	8,0	11,0
Высота монтажа при направлении нагретой струи вертикально вниз (вода 95/70°, воздух 15 °C), м	3,0-4,0	4,0-7,0	2,5-3,5	3,0-5,0
Рекомендуемые размеры при установке на боковых ограждениях и конструкциях при направлении струи под углом 45°, м				
H, не более	3,5	6,0	3,0	4,0
D	5,0-6,0	8,0-11,0	4,0-5,0	5,0-7,0
L	5,0-7,0	6,0-10,0	5,0-7,0	5,0-7,0

Рис.1 Распространение нагретых струй



При установке тепловентиляторов под потолком (струя направлена вертикально вниз) проектантам следует вводить поправку, которая может укоротить длину струи в 2-3 раза.

8. КОНТРОЛЬ ЗА РАБОТОЙ ТЕПЛОВЕНТИЛЯТОРА

8.1 При нормальной эксплуатации тепловентилятор требует технического обслуживания в соответствии с табл. 2.

8.2 Необходимо ежемесячно проверять электрические соединения тепловентилятора для выявления ослаблений, подгораний, окисления. Ослабления устранить, подгорания и окисления зачистить.

8.3 Необходимо периодически очищать водяной фильтр.

8.4 Исправность тепловентилятора определяется внешним осмотром (отсутствие шума и вибраций при работе вентилятора).

Таблица 2. Перечень работ для технического обслуживания.

Содержание работ и методика их проведения	Технические требования	Приборы, инструмент и приспособления.
Ежемесячное техническое обслуживание		
Проверка присоединений к теплоподводящей системе	Отсутствие течи воды	Ключи, подварка
Периодическое техническое обслуживание (два раза в месяц или чаще в зависимости от запыленности воздуха)		
Продувка наружной теплоотдающей поверхности воздухонагревателей	Поверхность должна быть очищена от пыли и др. примесей	Сжатый воздух
Снять нижнюю крышку тепловентилятора и вытряхнуть крупный сор.		
Сезонное техническое обслуживание (два раза в год)		
Промывка внутренней поверхности воздухонагревателей	Поверхность должна быть очищена от накипи и др. примесей	10% раствор NaOH

9. ТРАНСПОРТИРОВКА И ХРАНЕНИЕ

9.1 Тепловентиляторы упаковываются в целлофан, затем в ящики из гофрированного картона. Тепловентиляторы в упаковке изготовителя могут транспортироваться всеми видами крытого транспорта при температуре от -50 °С до +50 °С и среднемесячной относительной влажности 80% (при температуре 25°С) в соответствии с манипуляционными знаками на упаковке с исключением возможных ударов и перемещений внутри транспортного средства.

9.2 Тепловентиляторы должны храниться в упаковке изготовителя в помещении от -50 °С до +50 °С и среднемесячной относительной влажности 80% (при температуре 25°С).

10. ВОЗМОЖНЫЕ НЕИСПРАВНОСТИ И МЕТОДЫ ИХ УСТРАНЕНИЯ

10.1 При устранении неисправностей необходимо соблюдать меры безопасности (раздел 5).

Характер неисправности и ее внешнее проявление	Вероятная причина	Метод устранения
Вентилятор не включается	Отсутствует напряжение в сети	Проверить напряжение по фазам
	Обрыв кабеля управления	Проверить целостность кабеля управления, неисправный заменить
	Неисправны переключатели в пульте управления	Проверить переключатели пульта управления
Недостаточный подогрев воздуха при прохождении через тепловентилятор ($\Delta T_{\text{возд}}$ меньше нормированного в табл.1)	Заниженный расход воды ($\Delta T_{\text{воды}} > 20^{\circ}\text{C}$) из-за недостаточной разности давлений в прямой и обратной магистрали	Принять меры для повышения разности давлений на тепловом пункте или в котельной
	Воздушные пробки	Установить циркуляционный насос
	Заниженный расход воды из-за сильного загрязнения водяного тракта воздухонагревателя	См. п. 7.13
	Загрязнение наружной поверхности воздухонагревателя	См. «сезонное обслуживание» в табл.2

11. УТИЛИЗАЦИЯ

11.1 Утилизация тепловентилятора после окончания срока эксплуатации не требует специальных мер безопасности и не представляет опасности для жизни, здоровья людей и окружающей среды.

12. ГАРАНТИЙНЫЕ ОБЯЗАТЕЛЬСТВА

12.1 Предприятие-изготовитель гарантирует надежную и бесперебойную работу тепловентилятора при соблюдении правил транспортировки, хранения, монтажа и эксплуатации в течение 24 месяцев со дня продажи.

12.2 В случае выхода изделия из строя в период гарантийного срока предприятие-изготовитель принимает претензии только при получении от заказчика технически обоснованного акта с указанием характера неисправности, назначения помещения, условий эксплуатации и заполненного свидетельства о подключении. Форму акта рекламаций можно взять с сайта www.teplomash.ru.

12.3 При самостоятельном внесении изменений в электрическую схему изделие снимается с бесплатного гарантийного обслуживания.

12.4 Гарантийный (по предъявлению гарантийного талона со штампом торговой организации и паспорта на изделие) и послегарантийный ремонт тепловентилятора осуществляется на заводе-изготовителе.