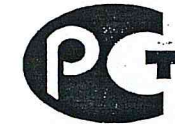
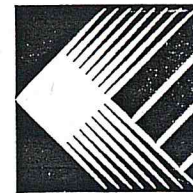


**АО «ГРПЗ» – филиал
КАСИМОВСКИЙ ПРИБОРНЫЙ ЗАВОД**

Россия, 391300, г. Касимов, Рязанская обл., ул. Индустриальная, 3
Тел./факс: (49131) 2-43-39, (49131) 2-29-21,
service @ kaspz.ru, www kaspz.ru

**КАМЕРЫ УЛЬТРАФИОЛЕТОВЫЕ ДЛЯ ХРАНЕНИЯ СТЕРИЛЬ-
НЫХ ИНСТРУМЕНТОВ "УФК-1", "УФК-2", "УФК-3"**

РУКОВОДСТВО ПО ЭКСПЛУАТАЦИИ
КИУС.942729.001РЭ



СОДЕРЖАНИЕ

1 Описание и работа	4
1.1 Назначение изделия	4
1.2 Технические характеристики	4
1.3 Состав изделия	5
1.4 Устройство и работа	8
2 Использование по назначению	9
2.1 Эксплуатационные ограничения	9
2.2 Подготовка изделия к использованию	9
2.3 Использование изделия	10
3 Техническое обслуживание и текущий ремонт	16
3.1 Порядок технического обслуживания	16
3.2 Возможные неисправности и способы их устранения	16
4 Утилизация	17
5 Хранение и транспортирование	17
6 Гарантии изготовителя	17
7 Сведения о рекламациях	18
8 Свидетельство об упаковывании	18
9 Свидетельство о приемке	18
10 Маркировка	19
Приложения:	
1. Перечень элементов	11,14
2. Схема электрическая	12,13
3. Талоны на гарантийный ремонт №1, №2	20

Упаковочный лист

Касимовский приборный завод

УПК-3

(Наименование изделия)

15104

(Тип изделия)

Количество изделий - 1 шт.

Дата упаковки 08.02.2016

Упаковщик Р.У.

Контролер ОТК О.А.Х.

Настоящее руководство по эксплуатации (в дальнейшем – руководство) удостоверяет гарантированные предприятием-изготовителем основные параметры и характеристики камер ультрафиолетовых для хранения стерильных инструментов "УФК-1", "УФК-2", "УФК-3" (в дальнейшем – камеры).

Гарантийный ремонт камер осуществляется персоналом специализированных служб, прошедшим соответствующую подготовку.

Установка и ремонт камер должны проводиться специалистами, изучившими настоящее руководство и имеющими группу допуска не ниже третьей при работе на электроустановках до 1000В.

К эксплуатации камер должен допускаться персонал, прошедший необходимый инструктаж.

1 ОПИСАНИЕ И РАБОТА

1.1 Назначение изделия

1.1.1 Камеры предназначены для хранения предварительно простерилизованных медицинских инструментов с целью предотвращения их вторичной контаминации микроорганизмами.

Внимание! Камеры не предназначены для стерилизации и дезинфекции инструментов!

1.1.2 Камеры обеспечивают постоянную готовность к работе медицинских инструментов в процессе их длительного (до 7 суток) хранения.

1.1.3 Камеры должны эксплуатироваться в помещениях (операционные, смотровые, стоматологические кабинеты, перевязочные и другие помещения ЛПУ, где проводится работа со стерильными медицинскими инструментами), отвечающих требованиям, предъявляемым к помещениям конкретного назначения в соответствии с действующими документами Минздрава РФ.

1.2 Технические характеристики

1.2.1 Камеры работают от сети переменного тока напряжением (220±22) В, частотой 50 Гц.

	УФК-1	УФК-2	УФК-3
1.2.2 Мощность потребляемая камерами, Вт, не более	40	25	25
1.2.3 Масса камер, кг	33±10%	28±10%	11±10%
1.2.4 Габаритные размеры, мм			
высота	1180±15	1180±15	286±15
ширина	970±15	670±15	502±15
глубина	632±15	632±15	440±15
1.2.5 Время непрерывной работы камеры, часов, не более:	168		
1.2.6 Нарботка на отказ, часов, не менее:	2500		
1.2.7 Источник излучения – бактерицидная лампа типа:	TUV 30W LL	TUV 15W LL	TUV 15W LL

	УФК-1	УФК-2	УФК-3
1.2.8 Физико-технические параметры бактерицидной лампы:			
мощность, Вт	30	15	15
ток, А:	0,37	0,34	0,34
бактерицидный поток, Вт:	11,2	4,7	4,7
длина, мм:	895	438	438
срок службы, час:	8000		
диаметр, мм:	26		
спад излучения после 5000 часов работы, %, не более:	15		

1.3 Состав изделия

1.3.1 Состав изделия – в соответствии с таблицей 1.

Таблица 1

Наименование	Обозначение документа	Количество, шт.		
		УФК-1	УФК-2	УФК-3
1	2	3	4	5
камера УФК-1	КИУС.942729.001	1	-	-
	КИУС.942729.001-02	1	-	-
	КИУС.942729.001-04	1	-	-
камера УФК-2	КИУС.942729.001-06	1	-	-
	КИУС.942729.001-01	-	1	-
	КИУС.942729.001-03	-	1	-
	КИУС.942729.001-05	-	1	-
камера УФК-3	КИУС.942729.001-07	-	1	-
	КИУС.942729.002	-	-	1
	КИУС.942729.002-01	-	-	1
	КИУС.942729.002-02	-	-	1
	КИУС.942729.002-03	-	-	1
Корзина	КИУС.321546.013	1	1	-
Решетка	КИУС.321546.014	2	2	-
Решетка	КИУС.321546.015	3	2	-
Решетка	КИУС.321546.016	-	-	1
Каркас	КИУС.325225.002	2	2	-
Колеса "Tente"				
	1470 PAO 050 P30-11	2	2	-
	1475 PAO 050 P30-11	2	2	-
	Винт М4-6х16.36.016	ГОСТ 17473-80	4	-
	Винт М6-6х14.36.019	ГОСТ 17473-80	8	-
	Винт М10-6х25.36.019	ГОСТ 17473-80	4	-
	Шайба 4 65Г 016	ГОСТ 6402-70	4	-
	Шайба 6 65Г 019	ГОСТ 6402-70	8	-
	Шайба 10 65Г 019	ГОСТ 6402-70	4	-
	Шайба С6.04.019	ГОСТ 11371-78	8	-
	Гайка М4-6Г.5.016	ГОСТ 5927-70	4	-
	Ножка мебельная	PI 01M6	4*	-
	Руководство по эксплуатации	КИУС.942729.001 РЭ	1	

* по заказу

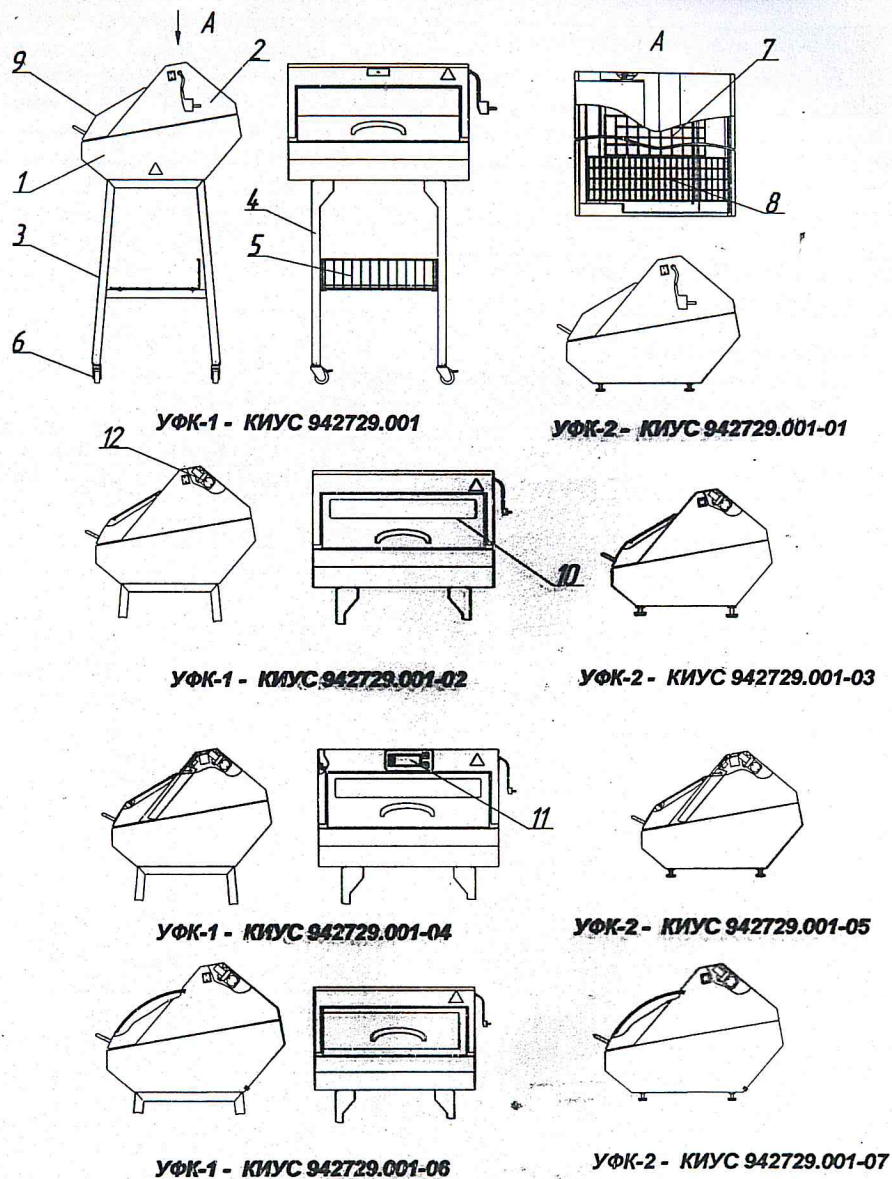


Рисунок 1 – Внешний вид ультрафиолетовых камер для хранения стерильных инструментов «УФК-1», «УФК-2».
 1 – основание камеры; 2 – крышка камеры; 3, 4 – каркасы; 5 – корзина; 6 – колеса; 7, 8 – решетки; 9 – сектор; 10 – стекло; 11 – панель блока управления; 12 – лампа бактерицидная с пускорегулирующей аппаратурой.

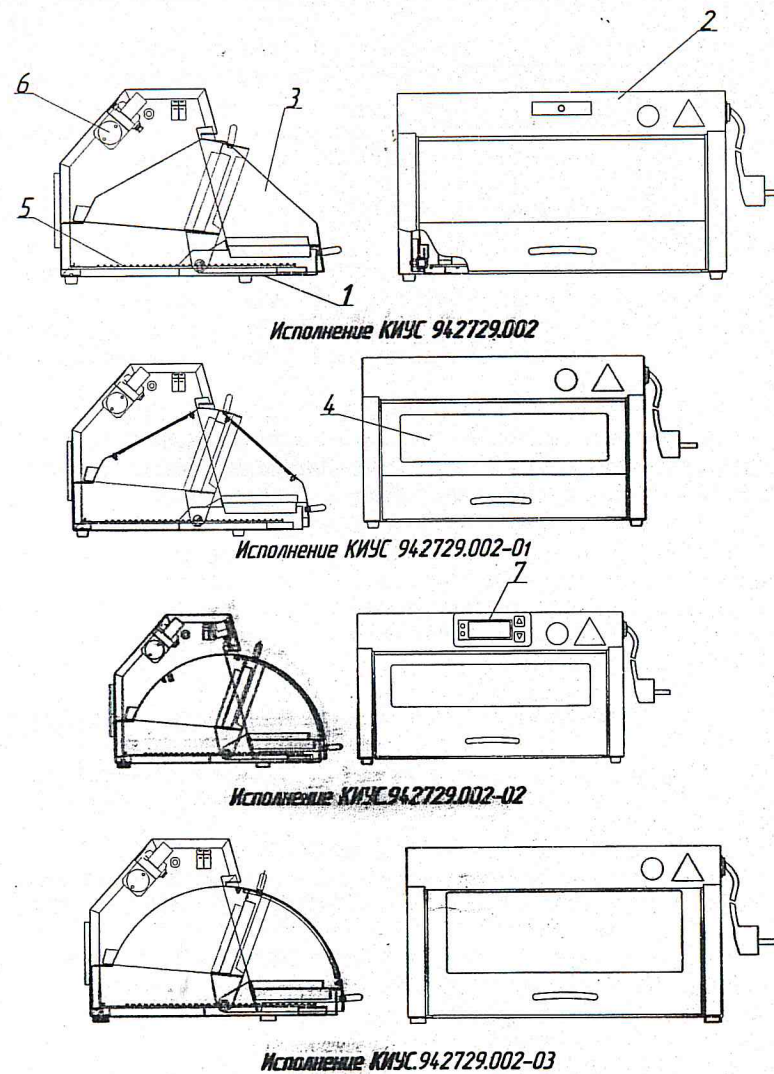


Рисунок 2 – Внешний вид камеры ультрафиолетовой для хранения стерильных инструментов «УФК-3».
 1 – основание камеры; 2 – крышка камеры; 3 – сектор; 4 – стекло; 5 – решетка; 6 – лампа бактерицидная с пускорегулирующей аппаратурой; 7 – панель блока управления.

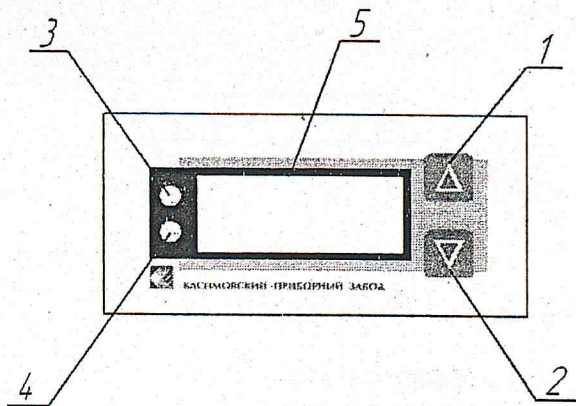


Рисунок 3 – Панель блока управления:

1 – кнопка установки часов; 2 – кнопка установки минут; 3 – светодиод зеленый «Доступ разрешён»; 4 – светодиод красный «Доступ запрещён»; 5 – четырёхместный семисегментный светодиодный индикатор.

1.4 Устройство и работа

1.4.1 Внешний вид камер приведен на рисунках 1, 2.

1.4.2 Камеры УФК-1 (см. рисунок 1), смонтированные на каркасах 3 и 4, УФК-2 с ножками, состоят из:

- основания 1;
- крышки 2 с открывающимся сектором 9 для закладки (выемки) стерильных изделий;
- металлических решеток 7, 8 для укладки на них стерильных изделий;
- светотехнической части (бактерицидной лампы 12 TUV 15W LL или TUV 30W LL с пускорегулирующей аппаратурой).

На каркасах 3, 4 также установлены корзина 5 и колеса 6.

Стекло 10 устанавливается в вариантах исполнения КИУС.942729.001-02, КИУС.942729.001-03, КИУС.942729.001-04, КИУС.942729.001-05, КИУС.942729.001-06, КИУС.942729.001-07.

УФК-1, УФК-2 исполнения КИУС 942729.001-04, КИУС 942729.001-05 с блоком управления (панель блока управления см. рисунок 3).

1.4.3 Камера УФК-3 (см. рисунок 2) состоит из:

- основания 1;
- крышки 2 с открывающимся сектором 3 для загрузки (выгрузки) стерильных инструментов;
- металлической решетки 5 для укладки на нее стерильных изделий;
- светотехнической части (бактерицидной лампы 6 TUV 15W LL с пускорегулирующей аппаратурой).

Стекло 4 устанавливается в варианте исполнения КИУС.942729.002-01.

КИУС.942729.002-02, КИУС.942729.002-03.

УФК 3 исполнения КИУС 942729.002-02 с блоком управления (панель блока управления см. рисунок 3).

Камера УФК-3 может использоваться как настольная, так и подвешиваться на кронштейны, которые расположены на крышке.

1.4.4 Пускорегулирующая аппаратура выполнена по starterной схеме.

1.4.5 Подключить шнур питания камеры к розетке, имеющий заземляющий провод.

1.4.6 Принцип работы камер основан на применении УФ-излучения, источником которого являются бактерицидные лампы TUV 30 W LL, TUV 15 W LL, у которых до 80% излучения приходится на излучение с длиной волны 254 нм, обеспечивающее максимальное бактерицидное действие.

1.4.7 Бактерицидные лампы включаются клавишным выключателем R595, расположенным на крышке камеры. О включении бактерицидной лампы сигнализируют индикатор или дисплей, расположенные на крышке камер. При открытии сектора камеры бактерицидная лампа экранируется для обеспечения защиты обслуживающего персонала от УФ-излучения.

1.4.8 Целесообразно использовать камеры в режиме постоянного включения, делая перерывы в работе только на перезагрузку. При таком режиме работы бактерицидные лампы подлежат замене через 8000 часов работы.

2 ИСПОЛЬЗОВАНИЕ ПО НАЗНАЧЕНИЮ

2.1 Эксплуатационные ограничения

2.1.1 Камеры предназначены для эксплуатации в помещениях с искусственно регулируемой климатическими условиями: в диапазоне температур окружающего воздуха от +10°C до +35°C; относительной влажности воздуха до 80% при температуре +25°C; атмосферном давлении 630-800 мм. рт. ст. (84±107 кПа).

2.2 Подготовка изделия к использованию

2.2.1 Распакуйте камеру и освободите ее от упаковочного материала, очистите от пыли.

2.2.2 После транспортировки камеры в условиях отрицательных температур, перед включением в сеть ее выдерживают в помещении при комнатной температуре в течение 24 часов.

2.2.3 Проверьте комплектность камеры.

2.2.4 Подготовка камер УФК-1, УФК-2 к работе проводится в следующем порядке:

2.2.4.1 Закрепить колеса в резьбовые отверстия каркасов с помощью винтов M10x25 и шайб 10 65Г.

2.2.4.2 При открытом секторе камеры прикрепить основание камеры к каркасам винтами M6x14, гайками M6-6G.5.019, шайбами 6 65Г, С6.04 таким образом, чтобы колеса с тормозами были со стороны ручки камеры.

2.2.4.3 Корзину закрепить на каркасах с помощью скоб и винтов M4x12, гаек M4-6G.5.016.

2.2.4.4 Решетки (поз.7, рисунок 1) для камеры "УФК-1" – 3 штуки, для камеры "УФК-2" – 2 штуки, уложить внутри камеры на нижние опоры.

2.2.4.5 Решетки (поз.8, рисунок 1) уложить на верхние опоры внутри камер УФК-1, УФК-2.

2.2.5 Решетки для УФК-3 уложить на уголки, расположенные на дне камеры.

2.2.6 Включите камеру на 2-3 минуты, чтобы убедиться в работоспособности бактерицидной лампы. Время загорания лампы – не более 1 минуты.

2.2.7 Камеры (за исключением разъемов и поверхности бактерицидной лампы) тщательно (изнутри и снаружи) протирают любым дезинфицирующим средством, в соответствии с действующими инструктивными (методическими) документами по применению конкретных дезинфицирующих средств, разрешенных в Российской Федерации для дезинфекции поверхностей приборов. Остатки средства смывают кипяченой питьевой водой.

2.2.8 Решетки, устанавливаемые внутри камер, стерилизуют воздушным или паровым методом, предварительно упаковав в стерилизационный упаковочный материал, разрешенный в РФ для стерилизации указанным методом. Решетки устанавливают в камере после проведения дезинфекции в соответствии с п. 2.2.7.

2.3 Использование изделия

2.3.1 Загрузку камер простерилизованными инструментами проводит персонал, одетый в стерильную одежду и стерильные резиновые перчатки.

2.3.2 Простерилизованные инструменты необходимо раскладывать стерильным корнцангом или пинцетом в один слой, продвигаясь от задней стенки камер к передней.

2.3.3 Загрузка и работа камер УФК-1, УФК-2 исполнений КИУС 942729.001, КИУС 942729.001-01, КИУС 942729.001-02, КИУС 942729.001-03, КИУС 942729.001-06, КИУС 942729.001-07, УФК-3 исполнений КИУС 942729.002, КИУС 942729.002-01, КИУС 942729.002-03 производится в следующем порядке:

2.3.3.1 Время загрузки камер не должно превышать 10 минут.

На верхних решетках (УФК-1, УФК-2) инструменты располагаются в вертикальном положении. Под ними не должны храниться изделия на нижних решетках.

2.3.3.2 Стерилизацию инструментов проводят одним из разрешенных в РФ методом с применением разрешенных в установленном порядке стерилизаторов.

2.3.3.3 После загрузки камер инструментами сектор камер закрывают и не открывают его в течение 25 минут с целью воздействия УФ облучения на микроорганизмы, попавшие в камеры при загрузке.

2.3.3.4 В процессе работы камер после извлечения из них одного или нескольких инструментов (при продолжительности извлечения не более 5 сек) сектор камер закрывают и не открывают в течение 3 минут. По истечении указанного срока из камер может быть извлечена следующая партия инструментов.

При увеличении времени нахождения сектора камер в открытом положении (но не более 10 минут) следующее извлечение инструментов из камер допускается не ранее, чем через 25 минут.

2.3.4 Загрузка и работа камер УФК-1, УФК-2 исполнений КИУС 942729.001-04, КИУС 942729.001-05, УФК-3 исполнения КИУС 942729.002-02 производится в следующем порядке:

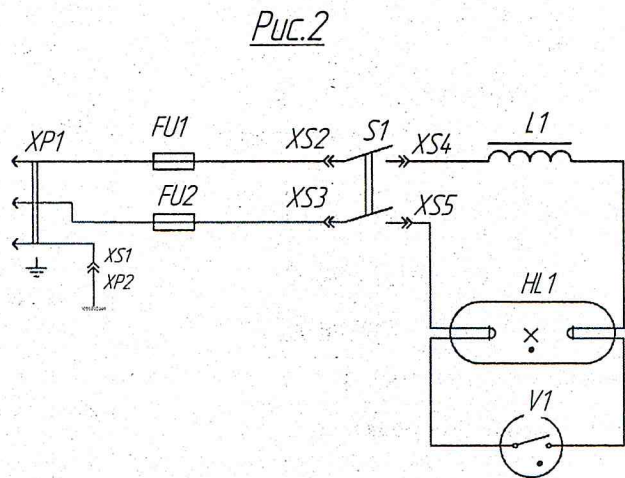
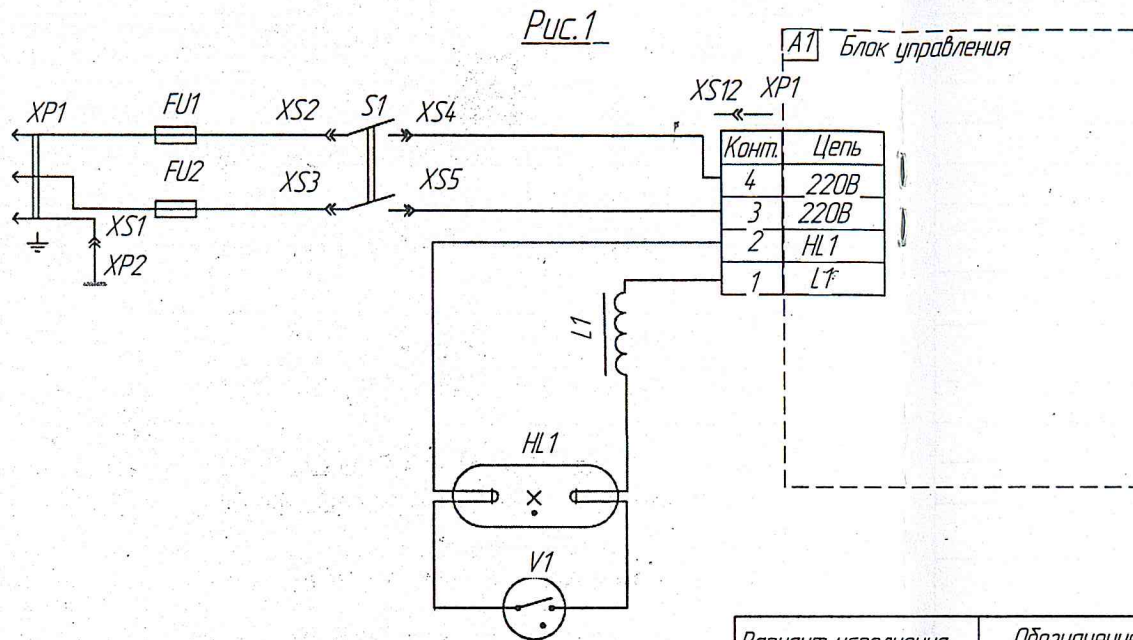
Загрузка стерильного инструмента и принадлежностей осуществляется в выключенном состоянии.

2.3.4.1 После подачи напряжения тумблером «Сеть», включается УФ лампа, осуществляется технологическая выдержка в течение 10 мин. Горит индикатор «Доступ запрещен». На семисегментном индикаторе в течении первых 10 секунд выводится время наработки лампы в формате часы, в дальнейшем отображается оставшееся время выдержки в формате минуты и секунды. В течении технологической выдержки пользователь не имеет право открывать крышку. Если крышка все же была открыта, то включается звуковой сигнал, сигнализирующий о необходимости повторной стерилизации размещенного в камере инструмента и принадлежностей, мигают индикаторы «Доступ запрещен» и «Доступ разрешен».

2.3.4.2 По истечении выдержки индикатор «Доступ запрещен» гаснет, загорается индикатор «Доступ разрешен». На индикаторе отображается текущее время в формате часы минуты.

Приложение 1 Перечень элементов

зона	Поз. обозн.	Наименование	Кол.	Примечание
	FU1,FU2	Вставка плавкая ВП1-1-1А ОЮО.480.002ТУ	2	
	S1	Выключатель R595 250V, 15A AC 125/250 Neon Lamp	1	
	V1	Стартер электронный S10 Philips	1	
	XP1	Шнур питания КИУС.685621.117	1	
	XP2	Контакт КИУС.757474.001-01	1	
		<u>Переменные данные для исполнений</u>		
		<u>КИУС.942729.001, КИУС.942729.001-02</u>		
		<u>КИУС.942729.001-06</u>		
	HL1	Лампа бактерицидная TUV30WLL	1	
	L1	Электронное пускорегулирующее устройство		
		BTA 30L31 Philips	1	
	XS1... XS5	Соединитель 1-32-09-У3 ГОСТ 25671-83	5	
		<u>КИУС.942729.001-01, КИУС.942729.001-03</u>		
		<u>КИУС.942729.002, КИУС.942729.002-01</u>		
		<u>КИУС.942729.001-07, КИУС.942729.002-03</u>		
	HL1	Лампа бактерицидная TUV15WLL	1	
	L1	Электронное пускорегулирующее		
		устройство BTA 15L31 Philips	1	
	XS1... XS5	Соединитель 1-32-09-У3 ГОСТ 25671-83	5	



Вариант исполнения	Обозначение схемы	Обозначение изд.	Рис.
КИУС.94.2729.001	КИУС.94.2729.001 33	УФК-1	2
-01	-01 33	УФК-2	2
-02	КИУС.94.2729.001 33	УФК-1	2
-03	-01 33	УФК-2	2
-04	-02 33	УФК-1	1
-05	-03 33	УФК-2	1
-06	КИУС.94.2729.001 33	УФК-1	2
-07	-01 33	УФК-2	2
КИУС.94.2729.002	-01 33	УФК-3	2
-01	-01 33	УФК-3	2
-02	-03 33	УФК-3	1
-03	-01 33	УФК-3	2

зона	Поз. обозн.	Наименование	Кол.	Примечание
		КИУС.942729.001-04		
A1		Плата управления КИУС.656131.049	1	
	HL1	Лампа бактерицидная TUV30WLL	1	
	L1	Электронное пускорегулирующее		
		Устройство ВТА 30L31 Philips	1	
	XS12	Розетка MF-4F с контактами	1	
	XS1 ... XS5	Соединитель 1-32-09-У3 ГОСТ 25671-83	5	
		КИУС.942729.001-05, КИУС.942729.002-02		
A1		Плата управления КИУС.656131.049	1	
	HL1	Лампа бактерицидная TUV15WLL	1	
	L1	Электронное пускорегулирующее		
		устройство ВТА 15L31 Philips	1	
	XS12	Розетка MF-4F с контактами	1	
	XS1 ... XS5	Соединитель 1-32-09-У3 ГОСТ 25671-83	5	

2.3.4.3 При открытии крышки пользователем начинается отсчет времени (в секундах). Если крышка была открыта более 30 секунд, включается звуковой сигнал, сигнализирующий о необходимости повторной стерилизации размещенного в камере инструмента и принадлежностей. Если крышка была закрыта вовремя, то осуществляется технологическая выдержка в течение 2 минут, необходимая для дезинфекции воздуха внутри камеры с индикацией оставшегося времени в формате минуты, секунды. Горит индикатор «Доступ запрещён».

2.3.4.4 При достижении времени наработки лампы 8000 часов, лампа отключается, а на индикаторе постоянно отображается значение «8000» и мигают индикаторы «Доступ запрещен» и «Доступ разрешен». Дальнейшая работа камеры возможна только после замены лампы и обнуления счетчика наработки.

2.3.4.5 Установка и корректировка времени или просмотр времени наработки производится с помощью кнопок 1 и 2 (см. рисунок 3).

Для просмотра текущего времени наработки лампы необходимо одновременно нажать (более секунды) кнопки 1 и 2. Возврат в предыдущий режим работы произойдет через 5 секунд после нажатия кнопок.

Нажатие кнопки 1 (более 1 секунды) переводит в режим корректировки разрядов часов. Повторное нажатие и удержание кнопки увеличивает показание часов. Нажатие и удержание кнопки 2 уменьшает показание часов. Возврат в предыдущий режим работы произойдет через 5 секунд после последнего нажатия любой из кнопок.

Нажатие кнопки 2 (более 1 секунды) переводит в режим корректировки разрядов минут. Повторное нажатие и удержание кнопки 1 увеличивает показание минут. Нажатие и удержание кнопки 2 уменьшает показание минут. Возврат в предыдущий режим работы произойдет через 5 секунд после последнего нажатия любой из кнопок.

2.3.5 Простерилизованные инструменты допускается сохранять в закрытых камерах с включенной бактерицидной лампой максимально до 7 суток.

2.3.6 Подготовка камер к эксплуатации повторяется не реже, чем раз в 7 дней. При этом камеры должны быть вновь подвергнуты обработке по указанной выше методике (п.п. 2.2.7, 2.2.8), а оставшиеся в камерах неиспользованные инструменты должны быть повторно простерилизованы.

3 ТЕХНИЧЕСКОЕ ОБСЛУЖИВАНИЕ И ТЕКУЩИЙ РЕМОНТ

3.1 Порядок технического обслуживания

3.1.1 Техническое обслуживание проводится в соответствии с таблицей 2.

Таблица 2

Виды технического обслуживания	Кем выполняется периодичность технического обслуживания	Содержание работ, методы, средства проведения технического обслуживания	Технические требования
Периодическое техническое обслуживание	Персоналом, занимающимся эксплуатацией один раз в месяц Специалистами по ремонту медицинской техники один раз в 6 месяцев.	Поверхности камер продезинфицировать в соответствии с п. 2.2.11 настоящего руководства. Проверка технического состояния проводится путем внешнего обследования без применения специальных инструментов и оборудования. Осмотр соединения сетевого кабеля	На поверхностях камер и лампы не должно быть пыли и других загрязнений. Сетевой кабель не должен иметь внешних повреждений.

3.1.2 В случае обнаружения при техническом обслуживании несоответствия камер или отдельных узлов техническим характеристикам, указанным в настоящем руководстве, дальнейшая эксплуатация камер не допускается и они подлежат ремонту или замене.

3.2 Возможные неисправности и способы их устранения.

3.2.1 Перечень наиболее возможных неисправностей и способы их устранения приведены в таблице 3.

Таблица 3

Наименование неисправностей, их внешние проявления	Возможная причина неисправности	Способ устранения
Не подается напряжение на камеру	Обрыв сетевого кабеля	Устранить обрыв сетевого кабеля, при невозможности устранения обрыва кабель заменить
Нет свечения бактерицидной лампы	Вышла из строя бактерицидная лампа	Заменить бактерицидную лампу
Бактерицидная лампа работает в пульсирующем режиме	Вышел из строя пусковой стартер	Заменить пусковой стартер

3.2.2 При устранении неисправностей камера должна быть отключена от сети питания.

4 УТИЛИЗАЦИЯ

4.1 Бактерицидные лампы, согласно классификации опасных веществ по ГОСТ 12.1.007-76, относятся к 1 классу опасности.

4.2 Бактерицидные лампы с истекшим сроком службы или вышедшие из строя должны храниться запечатанными в отдельном помещении.

4.3 Использованные, пришедшие в негодность лампы подлежат утилизации, обезвреживанию (демеркуризации) в специализированных предприятиях для исключения возможности загрязнения атмосферы, водоемов, почвы.

5 ХРАНЕНИЕ И ТРАНСПОРТИРОВАНИЕ

5.1 Упакованные камеры должны храниться в помещении при температуре от минус 50°C до + 40°C.

Среднегодовое значение относительной влажности воздуха - 75% при 15°C, верхнее значение - 100% при 25°C. Воздух помещения не должен содержать примесей, вызывающих коррозию.

5.2 Транспортирование камер производится всеми видами крытых транспортных средств (кроме не отапливаемых отсеков самолетов) в соответствии с действующими на данном виде транспорта правилами, утвержденными в установленном порядке.

5.3 Условия транспортирования камер в части воздействия климатических факторов:

- температура от минус 50°C до +50°C;
- среднегодовое значение относительной влажности воздуха - 75% при 15°C, верхнее значение - 100% при 25°C.

6 ГАРАНТИИ ИЗГОТОВИТЕЛЯ

6.1 Изготовитель гарантирует соответствие камер требованиям, при соблюдении потребителем условий эксплуатации, хранения и транспортирования, указанных в настоящем руководстве.

6.2 Гарантийный срок эксплуатации камер - 12 месяцев со дня ввода в эксплуатацию, но не более 24 месяцев со дня изготовления.

6.3 Потребитель теряет право на гарантийный ремонт изделия, если изделие в период гарантийного срока вышло из строя в результате неправильной эксплуатации.

6.4 Камеры принимаются на гарантийный ремонт только в неповрежденной упаковке завода-изготовителя, в противном случае гарантийный ремонт не производится.

6.5 Камеры изготавливаются по лицензии ООО "ПАНМЕД".

6.6 Изделие зарегистрировано. Регистрационный № ФСР 2009/05814 от 3 февраля 2012 года. Срок действия не ограничен.

Сертификат соответствия номер РОСС RU.АГ17.Н02198 от 01.03.2012 г.

Сертификат соответствия действителен до: 28.02.2015г.

6.7 Адрес завода-изготовителя:

Россия, 391300, Рязанская обл., г. Касимов, ул. Индустриальная, 3.
ОАО «ГРПЗ» – филиал - Касимовский приборный завод.

7 СВЕДЕНИЯ О РЕКЛАМАЦИЯХ

7.1 Претензии в адрес завода-изготовителя представляются в случае невозможности ремонта изделия на обслуживающем ремонтном предприятии.

7.2 Рекламация, полученная заводом-изготовителем, рассматривается в де-тидневный срок. О принятых мерах письменно сообщается потребителю.

7.3 К рекламации следует приложить документы, оформленные в соответствии с "Руководством по организации ремонта и технического обслуживания медицинской техники" РТМ 59498076-03-2003 при обязательном участии представителя сервисной организации.

7.4 Если в течение гарантийного срока изделие вышло из строя по вине покупателя, то претензии не принимаются.

8 СВИДЕТЕЛЬСТВО ОБ УПАКОВЫВАНИИ

Камера "УФК-1", "УФК-2", "УФК-3" КИУС.942729 001-04 № 104
наименование изделия (подчеркнуть) обозначение заводской номер

упакован (а) АО «ГРПЗ» - филиал Касимовский приборный завод
наименование или код изготовителя

согласно требованиям, предусмотренным в действующей технической документации

упаковщик БВ Касимов
должность личная подпись расшифровка подписи
2016.01.08
год, месяц, число

9 СВИДЕТЕЛЬСТВО О ПРИЕМКЕ

Камера "УФК-1", "УФК-2", "УФК-3" КИУС.942729 001-03 № 104
наименование изделия (подчеркнуть) обозначение заводской номер

изготовлен (а) и принят (а) в соответствии с обязательными требованиями государственных стандартов, действующей технической документацией и признан (а) годным (ой) для эксплуатации

Начальник цеха ММ Меркулова
личная подпись расшифровка подписи
2016.01.08
год, месяц, число

Мастер цеха ММ Меркулова
личная подпись расшифровка подписи
2016.01.08
год, месяц, число

Представитель ОТК ММ Меркулова
МП личная подпись расшифровка подписи
2016.01.08
год, месяц, число

10 МАРКИРОВКА

10.1 Маркировка камер производится в соответствии с ГОСТ Р 50444.

10.2 На каждой камере должна быть прикреплена табличка по ГОСТ 12969, на которой должны быть указаны:

- порядковый номер изделия по системе нумерации завода-изготовителя;
- номинальное напряжение сети;
- частота переменного тока питающей сети;
- потребляемая мощность;
- год выпуска;
- товарный знак предприятия-изготовителя;
- наименование изделия;
- символы классификации по электробезопасности;
- обозначение технических условий.

Место нанесения маркировки на табличке – в соответствии с чертежом на планку фирменную.

Приложение 3

АО «ГРПЗ» - филиал - Касимовский приборный завод
РОССИЯ, 391300, г. Касимов, Рязанской обл., ул. Индустриальная, 3.
ТАЛОН № 1

на бесплатный ремонт в течение гарантийного срока
КАМЕРЫ УЛЬТРАФИОЛЕТОВЫЕ ДЛЯ ХРАНЕНИЯ
СТЕРИЛЬНЫХ ИНСТРУМЕНТОВ "УФК-1", "УФК-2", "УФК-3"

(КИУС.942729.00. нужное вписать)

№ 40 ОТК 104 Дата выпуска 28.08.16 2016 г.

Приобретен _____
дата, подпись и штамп торгующей организации

Введен в эксплуатацию _____
дата, подпись

Принят на гарантийное обслуживание ремонтным предприятием _____

Подпись руководителя ремонтного предприятия _____
М. П.

Подпись руководителя учреждения владельца _____
М. П.

АО «ГРПЗ» – филиал - Касимовский приборный завод
РОССИЯ, 391300, г. Касимов, Рязанской обл., ул. Индустриальная, 3.
ТАЛОН № 2

на бесплатный ремонт в течение гарантийного срока
КАМЕРЫ УЛЬТРАФИОЛЕТОВЫЕ ДЛЯ ХРАНЕНИЯ
СТЕРИЛЬНЫХ ИНСТРУМЕНТОВ "УФК-1", "УФК-2", "УФК-3"

(КИУС.942729.00. нужное вписать)

№ 40 ОТК 104 Дата выпуска 28.08.16 2016 г.

Приобретен _____
дата, подпись и штамп торгующей организации

Введен в эксплуатацию _____
дата, подпись

Принят на гарантийное обслуживание ремонтным предприятием _____

Подпись руководителя ремонтного предприятия _____
М. П.

Подпись руководителя учреждения владельца _____
М. П.