

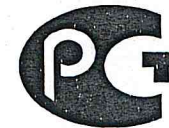
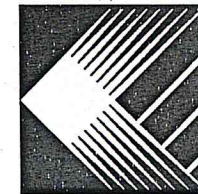
АО «ГРПЗ» – филиал

КАСИМОВСКИЙ ПРИБОРНЫЙ ЗАВОД

Россия, 391300, г. Касимов, Рязанская обл., ул. Индустриальная, 3
Тел./факс: (49131) 2-43-39, (49131) 2-29-21,
service@kaspz.ru, www.kaspz.ru

**СТЕРИЛИЗАТОР ВОЗДУШНЫЙ
С СИСТЕМОЙ ПРИНУДИТЕЛЬНОГО ОХЛАЖДЕНИЯ
СТЕРИЛИЗАЦИОННОЙ КАМЕРЫ ГП-20-Ох-«ПЗ»**

РУКОВОДСТВО ПО ЭКСПЛУАТАЦИИ
КИУС.942712.006 РЭ



Упаковочный лист
Касимовский приборный завод

177-20 0х123
(Наименование изделия)

369
(Тип изделия)

Количество изделий - 1 шт.
Дата упаковки 25.12.15
Упаковщик
Контролер ОТК

37
ОТК

37
ОТК

СОДЕРЖАНИЕ

1 Описание и работа	4
1.1 Назначение изделия	4
1.2 Основные технические характеристики	4
1.3 Состав изделия	5
1.4 Устройство и работа	6
2 Использование по назначению	9
2.1 Указание мер безопасности	9
2.2 Подготовка изделия к работе	9
2.3 Порядок работы	10
2.4 Рекомендации по загрузке стерилизатора	16
3 Техническое обслуживание и текущий ремонт	16
3.1 Общие указания	16
3.2 Порядок технического обслуживания	16
3.3 Возможные неисправности и способы их устранения	17
4 Правила транспортирование и хранение	18
5 Гарантии изготовителя	18
6 Утилизация	18
7 Сведения о рекламациях	18
8 Свидетельство об упаковывании	19
9 Свидетельство о приемке	19
10 Маркировка	19
Приложения	
1. Перечень элементов	11, 14
2. Схема электрическая принципиальная	12, 13
3. Талоны на гарантийный ремонт №1, №2	21

Настоящее руководство по эксплуатации (в дальнейшем – руководство) удостоверяет гарантированные предприятием-изготовителем основные параметры и характеристики стерилизатора воздушного с системой принудительного охлаждения стерилизационной камеры ГП-20-Ох-«ПЗ» (в дальнейшем – стерилизатор) и предназначено для обслуживающего персонала, прошедшего специальную подготовку по обслуживанию и техническому использованию стерилизационной техники.

Техническое обслуживание, гарантийный и текущий ремонт стерилизатора осуществляются персоналом специализированных служб, прошедшим соответствующую подготовку.

К работе со стерилизатором допускаются лица, изучившие настоящее руководство и прошедшие специальную подготовку.

Проверка, наладка и ремонт стерилизатора должны проводиться специалистами, изучившими настоящее руководство и имеющими группу допуска не ниже третьей при работе на электроустановках до 1000 В.

1. ОПИСАНИЕ И РАБОТА

1.1 Назначение

1.1.1 Стерилизатор предназначен для стерилизации сухим горячим воздухом хирургического инструмента, термостойких шприцев (с отметкой 200°C) и игл к ним, стеклянной посуды и прочих медицинских изделий. Стерилизатор может быть использован для дезинфекции и сушки медицинских изделий.

1.1.2 Стерилизатор предназначен для эксплуатации в помещениях с искусственно регулируемые климатическими условиями в диапазоне температур окружающего воздуха от +10°C до +35°C; относительной влажности воздуха 80% при температуре +25 С и атмосферном давлении (84-107 кПа) 630-800 мм рт. ст.

1.1.3 Стерилизатор предназначен для применения в лечебно-профилактических учреждениях и других медицинских учреждениях.

ВНИМАНИЕ: ЗАПРЕЩАЕТСЯ СТЕРИЛИЗАЦИЯ В ВОЗДУШНЫХ СТЕРИЛИЗАТОРАХ ИЗДЕЛИЙ ИЗ ТЕКСТИЛЯ, ВАТЫ, РЕЗИНЫ.

1.2 Основные технические характеристики

1.2.1 Стерилизатор работает от однофазной сети переменного тока: напряжением, В – $220 \pm 10\%$, частотой, Гц – 50.

1.2.2 Мощность, потребляемая стерилизатором, не более 1,0 кВт.

1.2.3 Масса стерилизатора, кг - $35 \pm 10\%$.

1.2.4 Габаритные размеры стерилизатора:

высота – 555 ± 15 ;

глубина – 545 ± 15 ;

ширина – 580 ± 15

1.2.5 Внутренние размеры стерилизационной камеры:

высота – 225 ± 5 ;

глубина – 300 ± 5 ;

ширина – 415 ± 5 .

1.2.6 Время нагрева загруженного стерилизатора до температуры +180°C не более 38 мин.

1.2.7 Стерилизатор имеет световую и звуковую индикацию процесса стерилизации (дезинфекции, сушки), а также цифровую индикацию температуры и времени выдержки, которая служит для наблюдения за изменением величин температур и времени выдержки.

1.2.8 Стерилизатор обеспечивает при загруженной стерилизационной камере автоматическое выполнение программ в соответствии с таблицей 1.

Таблица 1

Наименование программ	Температура, °С		Время выдержки, мин	
	Номинальное значение	Предельное отклонение	Номинальное значение	Предельное отклонение
Стерилизация	160	± 3	150	+5
	180	± 3	60	+5
Дезинфекция	120	± 3	45	+5
Сушка	85	± 3	–	–

1.2.9 Время непрерывной работы стерилизатора в сутки, час, не более: 16.

1.2.10 Аварийное отключение стерилизатора от сети при перегреве в камере, °С: 205...235.

1.2.11 Средний срок службы стерилизатора не менее 8 лет.

1.2.12 Диапазон задаваемых температур – (50°C - 200°C).

1.3 Состав изделия

1.3.1 Состав изделия – в соответствии с таблицей 2.

Таблица 2

Наименование	Обозначение документа	Кол-во, шт.
Стерилизатор		
ГП-20-Ох- «ПЗ»	КИУС.942712.006	1
Кассета *	КИУС.321546.007	1
Уголок *	6603.00.00.011-01	2
Руководство по эксплуатации	КИУС.942712.006 РЭ	1
* Дополнительно кассета (1шт.) и уголки (2шт.) могут поставляться по отдельному заказу		

1.3.2 Для контроля температурного режима работы стерилизаторы по отдельному заказу могут комплектоваться индикаторами температуры класса 4ISO (180°C, 60 мин).

1.4 Устройство и работа

Внешний вид стерилизаторов приведён на рис. 1.

1.4.1 Основными узлами стерилизатора являются: корпус, дверь, блок управления, плата управления и индикации, плата коммутации. Корпус, дверь стерилизатора выполнены из тонколистовой стали.

Внутри корпуса монтируется камера и обечайка, образующие стерилизационную камеру. Крепление стенки обечайки к камере осуществляется винтами. Пространство между корпусом и камерой, экраном и корпусом двери, заполнены теплоизолятором.

Пространство между обечайкой и корпусом камеры образует воздушные каналы, связанные с камерой через перфорацию передней части стенки камеры. В воздушном канале расположена крыльчатка, установленная на валу электродвигателя обеспечивающего принудительную циркуляцию воздуха. Электродвигатель закреплен на задней стенке камеры. В воздушных каналах (на задней стенке камеры) установлен трубчатый электронагреватель. Удержание двери стерилизатора в закрытом состоянии обеспечивает ручка. Изделия помещают непосредственно на кассеты. Кассеты устанавливаются на уголки.

К наружным поверхностям стенок камеры прикреплены обечайки, образующие воздушную "рубашку" системы охлаждения. К нижней стенке камеры крепится вентилятор системы охлаждения. В верхней части камеры с задней стороны находится выходной канал системы охлаждения.

Управление процессом стерилизации осуществляется с панели блока управления (см. рис.2). Датчик температуры размещён внутри стерилизационной камеры. Термодатчик реле температуры, предназначенного для защиты медицинских изделий от перегрева при неисправностях в электрической схеме, размещен на задней стенке камеры.

1.4.2 Работа стерилизатора происходит следующим образом.

Установить выключатель (поз.4, рис. 1) в положение "I". На блоке управления загорится индикатор (поз.7, рис. 2), показывающий текущую температуру в стерилизационной камере.

Для выбора программы стерилизации нажать на поле "РЕЖИМ" и выбрать нужную программу путем нажатия на одно из полей "Δ", "∇".

Для запуска выбранной программы одновременно (не более 2 сек) нажать на поле "Ⓜ" (поз.6, рис. 2). Стерилизатор перейдет в фазу «ПОДГОТОВКА». Информационное табло индицирует изменение температуры в камере. Происходит нагрев до установленного значения температуры.

При достижении заданной температуры стерилизатор переходит в фазу «СТЕРИЛИЗАЦИЯ». Включается светодиодный индикатор "СТЕРИЛИЗАЦИЯ" (поз.3, рис. 2), информационное табло попеременно индицирует время выдержки и текущую температуру в камере. Происходит выдержка при заданной температуре, по истечении которой стерилизатор переходит в фазу «ОХЛАЖДЕНИЕ».

В фазе «ОХЛАЖДЕНИЕ» индикатор продолжает показывать изменение температуры в камере и горит индикатор "ОХЛАЖДЕНИЕ" (поз.2,рис. 2). Температура в камере падает. При понижении температуры до 75°C гаснет индикатор "ОХЛАЖДЕНИЕ", загорается индикатор "ВЫГРУЗКА" (поз.1, рис. 2) и звучит прерывистый звуковой сигнал, который выключается через 1 минуту.

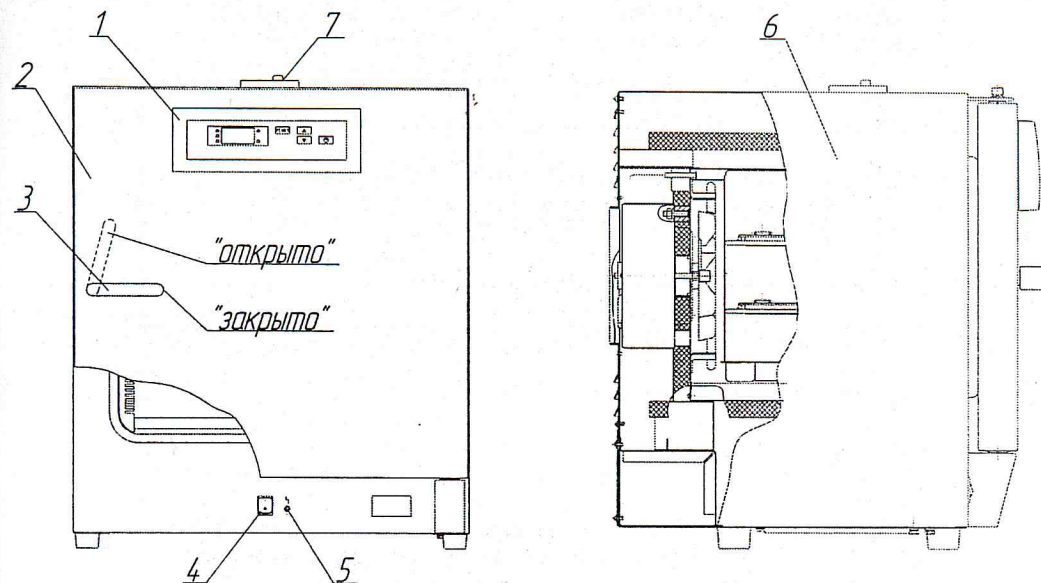


Рисунок 1 – Стерилизатор П-20-Ох-«ПЗ».

1 – блок управления; 2 – дверь; 3 – ручка; 4 – клавиша включения-выключения стерилизатора; 5 – индикатор аварийного выключения стерилизатора; 6 – корпус; 7 - заслонка

Внимание!

Дверь открывается поворотом ручки против часовой стрелки.

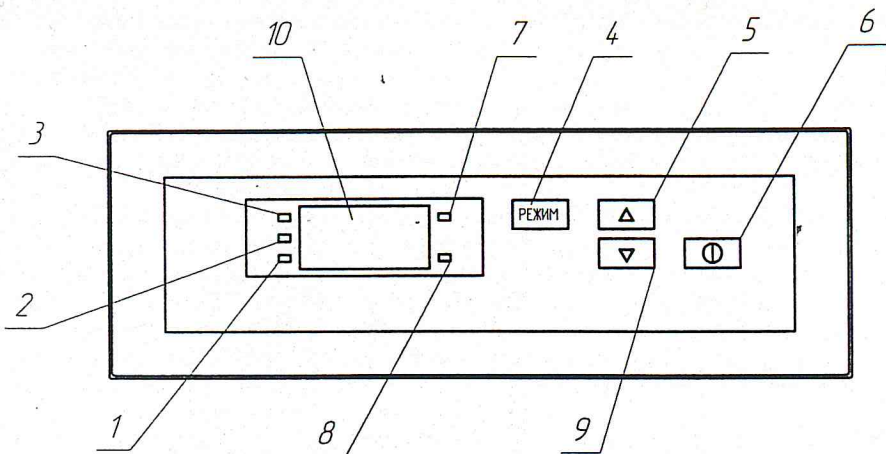


Рисунок 2 – Расположение органов управления стерилизатором на блоке управления

1 – индикатор "ВЫГРУЗКА"; 2 – индикатор "ОХЛАЖДЕНИЕ"; 3 – индикатор "СТЕРИЛИЗАЦИЯ"; 4 – поле включения режима выбора номера программы; 5,9 – поля выбора номера программ стерилизации; 6 – поле "ПУСК" / "СТОП" 7 – индикатор отображения температуры; 8 – индикатор отображения времени; 10 – информационное табло.

ВНИМАНИЕ!

При нажатии на поле "ⓐ" в течение времени менее 2 секунд, блок управления выдает команду "ПУСК" стерилизатора, при нажатии на поле "ⓐ" в течение времени более 3 секунд, блок управления выдает команду "СТОП", отключая рабочий режим стерилизатора.

2 ИСПОЛЬЗОВАНИЕ ПО НАЗНАЧЕНИЮ

2.1 Указание мер безопасности

2.1.1 Источником опасности в стерилизаторе является напряжение питающей электрической сети 220 В, а также нагретые изделия медицинского назначения при извлечении их из камеры при аварийных ситуациях.

2.1.2 Стерилизатор по способу защиты обслуживающего персонала от поражения электрическим током относится к изделиям, снабженным вилок с заземляющим контактом.

2.1.3 При работе стерилизатора необходимо соблюдать правила техники безопасности при эксплуатации электроустановок напряжением до 1000 В.

2.1.4 Лица, не прошедшие инструктаж по безопасному обслуживанию стерилизатора, к работе не допускаются.

2.1.5 При обнаружении во время работы какой-либо неисправности необходимо отключить стерилизатор от сети и вызвать обслуживающий персонал.

ЗАПРЕЩАЕТСЯ: 1 ПРОВОДИТЬ РЕМОНТНЫЕ РАБОТЫ ПРИ ВКЛЮЧЕННОМ СТЕРИЛИЗАТОРЕ;

2 ПРОИЗВОДИТЬ ЗАГРУЗКУ, ВЫГРУЗКУ И ЗАДАВАТЬ ДРУГОЙ РЕЖИМ ВО ВРЕМЯ РАБОТЫ СТЕРИЛИЗАТОРА;

3 ПОМЕЩАТЬ В СТЕРИЛИЗАЦИОННУЮ КАМЕРУ ЛЕГКОВОСПЛАМЕНЯЮЩИЕСЯ МАТЕРИАЛЫ, А ТАКЖЕ ЕМКОСТИ С ЖИДКОСТЬЮ И ДРУГИМИ ВЕЩЕСТВАМИ, СПОСОБНЫЕ К ИНТЕНСИВНОМУ ИСПАРЕНИЮ;

4 ИСПОЛЬЗОВАТЬ СТЕРИЛИЗАТОР В РЕЖИМАХ, НЕ ПРЕДУСМОТРЕННЫХ НАСТОЯЩИМ РУКОВОДСТВОМ.

2.2 Подготовка изделия к работе

ВНИМАНИЕ! ПРИ ВВОДЕ СТЕРИЛИЗАТОРА В ЭКСПЛУАТАЦИЮ ПУСКО-НАЛАДОЧНЫЕ РАБОТЫ ПРОВОДЯТСЯ ТОЛЬКО ПРЕДСТАВИТЕЛЯМИ ЗАВОДА-ИЗГОТОВИТЕЛЯ (ПО ОТДЕЛЬНОМУ ДОГОВОРУ), ЛИБО ЛИЦАМИ ПРОШЕДШИМИ ОБУЧЕНИЕ НА ЗАВОДЕ-ИЗГОТОВИТЕЛЕ

2.2.1 Распаковать стерилизатор.

2.2.2 Проверить комплектность стерилизатора.

2.2.3 Установить стерилизатор на место эксплуатации.

Примечание. Не рекомендуется устанавливать стерилизатор вблизи отопительной системы и нагревательных приборов.

2.2.4 Произвести дезинфекцию наружной поверхности способом, изложенным в п.2.3.9.

2.2.5 Установить уголки стерилизационной камеры на нужных уровнях и на них поместить кассеты.

2.2.6 Разместить медицинские изделия на кассетах стерилизационной камеры в соответствии с разделом 2.4.

ВНИМАНИЕ! МЕДИЦИНСКИЕ ИЗДЕЛИЯ СЛЕДУЕТ ЗАГРУЖАТЬ РАВНОМЕРНО, В ТАКОМ КОЛИЧЕСТВЕ И ТАКИМ ОБРАЗОМ, ЧТОБЫ НЕ ПРЕПЯТСТВОВАТЬ СВОБОДНОМУ ПРОХОЖДЕНИЮ ВОЗДУХА К КАЖДОМУ МЕДИЦИНСКОМУ ИЗДЕЛИЮ.

При работе стерилизатора в режиме сушки (85°C) заслонка на верхней стенке корпуса стерилизатора должна быть открыта на протяжении всего цикла.

2.2.7 Перед подключением стерилизатора к питающей сети убедиться в том, что напряжение сети питания соответствует указанным в руководстве по эксплуатации

2.2.8 Подключить шнур питания стерилизатора к розетке, имеющей заземляющий контакт.

2.2.9 В случае транспортирования стерилизатора при отрицательных температурах перед включением его необходимо выдержать при комнатной температуре не менее 4 часов.

2.2.10 Оформить ввод стерилизатора в эксплуатацию актом произвольной формы. Акт должен быть подписан представителем администрации, лицом, ответственным за эксплуатацию, а также представителем службы "Медтехника".

2.3 Порядок работы

2.3.1 Установить выключатель (поз.4, рис. 1) в положение " I ". На блоке управления загорится индикатор (поз.7, рис. 2), показывающий текущую температуру в стерилизационной камере.

В алгоритм управляющей программы стерилизатора заложена возможность автоматического запуска прерванной (в результате кратковременного пропадания питающего напряжения) программы. Если после включения произошел автоматический запуск программы, то для ее остановки необходимо нажать на поле " ① " (поз.6, рис.2) и удерживать в течение 3 секунд.

2.3.2 Для выбора программы стерилизации нажать на поле "РЕЖИМ" (на информационном табло попеременно отображаются установленная температура и время выдержки) и выбрать нужную программу путем нажатия на одно из полей "Δ", "∇". Для выбора доступны четыре предустановленные заводом-изготовителем режима работы, соответствующие требованиям ГОСТ 22649-83 (таблица 1). Эти программы заблокированы от возможности корректировки потребителем.

Устройство запоминает в энергонезависимой памяти номер последней программы, запущенной на исполнение. Для ее повторного запуска можно сразу нажать на поле " ① ", не производя перебор программ.

В стерилизаторе имеется возможность установки пользовательских режимов работы с собственными параметрами. Инструкция по установке пользовательских программ:

1 Установить режим просмотра программ с нулевыми параметрами.

Удерживая поле «РЕЖИМ» включите изделие. Как только все сегменты индикатора загорятся, поле нужно отпустить. Блок управления перешел в режим просмотра программ с нулевыми параметрами, который действует до выключения питания.

2 Вход в режим выбора программы и просмотра ее параметров.

На индикаторе отображается текущая температура в камере. Нажмите поле «РЕЖИМ» — раздается кратковременный звуковой сигнал и блок управления переходит в состояние выбора программ. На индикаторе попеременно отображается температура и время выдержки последней запущенной пользователем программы. Нажатием на одно из полей « Δ »/ « ∇ » переходим к программе с нулевыми параметрами (на индикаторе попеременно отображаются температура «0.0» и время — «000») или к программе, параметры которой необходимо изменить.

Если не удастся перейти к нужной программе, значит какая-то из программ была запущена на отработку. Необходимо остановить выполнение запущенной программы для чего нажмите и удерживайте в течении не менее 3-х секунд поле «ПУСК»

3 Вход в режим изменения выбранной программы

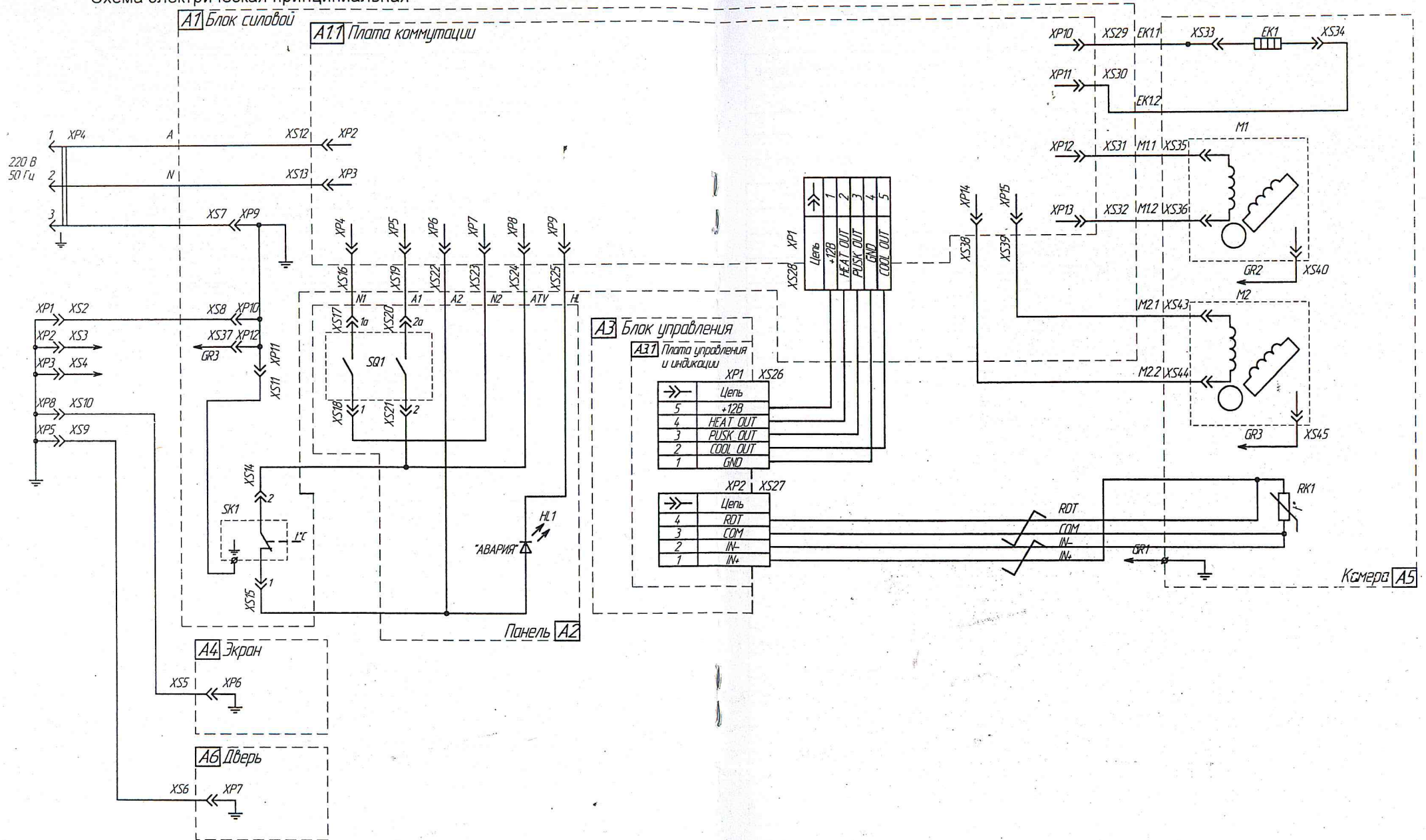
Для изменения параметров выбранной программы удерживайте нажатым поле «РЕЖИМ» в течении 3-х секунд — блок управления перейдет в состояние редактирования выбранной программы.

Если не удастся войти в режим редактирования значит, или Вы пытаетесь редактировать программу с заводскими установками (выберете другую), или какая-то из программ была запущена на отработку (остановите ее).

Приложение 1 Перечень элементов

Зона	Поз. обозн.	Наименование	Кол.	Примечание
A1		Блок силовой	1	
	A 1.1	Плата коммутации	1	
	XS7, XS12- XS16, XS19	Соединитель 1-32-09 УЗ ГОСТ 25671-83	12	
	XS22- XS24, XS29, XS30			
	XS8, XS11, XS25, XS31, XS32			
	XS37- XS39	Соединитель 1-32-09 УЗ ГОСТ 25671-83		
	XS28	Розетка HU-5	1	
A2		Панель	1	
	HL1	Индикатор единичный АИ307KM, вариант 1	1	
		ААО.336.076 ТУ		
	SQ1	Выключатель R595, 250V, 15A AC, 125/250 Neon Lamp	1	
	XS17, XS18, XS20, XS21	Соединитель 1-32-09 УЗ ГОСТ 25671-83	4	
A3		Блок управления	1	
	A3.1	Плата управления и индикации	1	
	XS26	Розетка HU-5	1	
	XS27	Розетка HU-4	1	
A4		Экран	1	
	XS5	Соединитель 1-32-09 УЗ ГОСТ 25671-83	1	

Приложение 2
 Схема электрическая принципиальная



Зона	Поз. обозн.	Наименование	Кол.	Примечание
A5		Камера	1	
	EK1	Электронагреватель трубчатый КИУС.681819.042 ГЧ	1	
	M1	Электродвигатель RRL152/0020 A19-3030LH-114	1	
	M2	Электровентилятор RL76/0042 A45-3020L-94 Ade 230V ~ 50Hz	1	
	RK1	Элемент чувствительный термометрический платиновый CRZ 2005 CLASS:B	1	
	XS33, XS34, XS41, XS42	Соединитель 1-32-09 УЗ ГОСТ 25671-83	2	
	XS35, XS36, XS40, XS43, XS44, XS45	Соединитель 1-32-09 УЗ ГОСТ 25671-83	6	
A6		<u>Дверь</u>		
	XS5	Соединитель 1-32-09 УЗ ГОСТ 25671-83	1	
	SK1	Датчик-реле температуры Ту 95-S (235°C, 1000мм)	1	
	XP4	Вилка В10-753 10А 250В ТУ 3464-002-02952612-93	1	*Допустимая замена
	XS2-XS4, XS9, XS10	Соединитель 1-32-09 УЗ ГОСТ 25671-83	5	
	*Допустимая замена	Вилка В10/16-759(ABC) ТУ3464-002-02952612-93	1	

4 Установка температуры

Индикатор температуры мигает. Нажатием на одно из полей « Δ »/« ▽ » установите нужное значение температуры.

5 Установка времени

Вновь удерживайте нажатым поле «РЕЖИМ» в течении 3-х секунд — блок управления перейдет в режим редактирования времени выдержки. Индикатор времени начинает мигать. Нажатием на одно из полей « Δ »/« ▽ » установите нужное значение времени.

6 Сохранение внесенных изменений.

Для сохранения введенных параметров программы в энергонезависимой памяти нажмите поле «ПУСК». Раздается кратковременный звуковой сигнал, а на индикаторе будут попеременно отображаться температура и время выдержки созданной или отредактированной программы. Программа сохранена. Повторное нажатие на поле «ПУСК» приведет к запуску программы на обработку.

В результате выполнения п.п.1-5 в таблицу добавится новая программа, которая в дальнейшем может быть запущена на исполнение пользователем в нормальном режиме. Для добавления следующей программы повторите п.п. 2-5.

2.3.3 Для запуска выбранной программы кратковременно (не более 2 сек) нажать на поле "①" (поз.6, рис. 2). При этом включится вентилятор принудительной циркуляции воздуха внутри стерилизационной камеры и стерилизатор перейдет в фазу «ПОДГОТОВКА». Информационное табло индицирует изменение температуры в камере. Происходит нагрев до установленного значения температуры.

При необходимости запущенную программу можно остановить, нажав на поле "①" (поз.6, рис.2) и удерживать в течение 3 секунд. Эту остановку можно выполнить в любой фазе стерилизации.

2.3.4 При достижении заданной температуры стерилизатор переходит в фазу «СТЕРИЛИЗАЦИЯ». Включается светодиодный индикатор "СТЕРИЛИЗАЦИЯ" (поз.3, рис. 2), информационное табло попеременно индицирует время выдержки и текущую температуру в камере. Происходит выдержка при заданной температуре, по истечении которой стерилизатор переходит в фазу «ОХЛАЖДЕНИЕ».

ВНИМАНИЕ! В СЛУЧАЕ, ЕСЛИ В РЕЖИМЕ СТЕРИЛИЗАЦИИ В КАМЕРЕ ПРОИСХОДИТ Понижение или повышение температуры от заданной на $\pm 3^{\circ}\text{C}$ (в результате открытия двери и т.п.), стерилизатор издает прерывистый звуковой сигнал, с той же периодичностью мигает показание температуры и происходит сброс времени выдержки. НЕОБХОДИМО выключить стерилизатор, устранить причину этого изменения температуры и выполнить повторный запуск программы.

ВНИМАНИЕ! ПРИ АВАРИЙНОМ РОСТЕ температуры до 205...235°C, сработает реле температуры, и произойдет автоматическое выключение силовой части стерилизатора с одновременным включением индикатора "АВАРИЯ". НЕОБХОДИМО выключить стерилизатор и устранить причину возникновения аварии.

2.3.5 В фазе «ОХЛАЖДЕНИЕ» индикатор продолжает показывать изменение температуры в камере и горит индикатор "ОХЛАЖДЕНИЕ" (поз.2,рис. 2). Температура в камере падает..

2.3.6 При понижении температуры до 75°C гаснет индикатор "ОХЛАЖДЕНИЕ", загорается индикатор "ВЫГРУЗКА" (поз.1, рис. 2) и звучит прерывистый звуковой сигнал, который выключается через 1 минуту.

2.3.7 Открыть дверь и произвести выгрузку.

2.3.8 По окончании работы стерилизатор установить выключатель в положение "О" (поз.4, рис.1).

2.3.9 Стерилизатор необходимо содержать в чистоте. Периодически через 200 ч работы в процессе эксплуатации необходимо производить дезинфекцию наружных поверхностей химическим методом. В качестве дезинфицирующего агента следует применять 3% раствор перекиси водорода с добавлением 0,5% моющего средства "Новость" или 1% раствор хлорамина.

ВНИМАНИЕ!

ПЕРЕД ПРОВЕДЕНИЕМ ДЕЗИНФЕКЦИИ СТЕРИЛИЗАТОР ОТКЛЮЧИТЬ ОТ СЕТИ. ОЧИСТКУ И ДЕЗИНФЕКЦИЮ НЕОБХОДИМО ПРОИЗВОДИТЬ МЕТОДАМИ, ИСКЛЮЧАЮЩИМИ ВОЗМОЖНОСТЬ ПОПАДАНИЯ ИСПОЛЬЗУЕМЫХ ПРИ ЭТОМ ВЕЩЕСТВ НА БЛОКИ ЭЛЕКТРИЧЕСКОЙ СХЕМЫ И НАГРЕВАТЕЛЬНЫЕ ЭЛЕМЕНТЫ.

2.4 Рекомендации по загрузке стерилизатора

2.4.1 Загрузка стерилизатора в большой степени влияет на основные технические характеристики. При превышении загрузки увеличивается время нагрева, расход электроэнергии.

2.4.2 Общими рекомендациями по загрузке можно считать следующими:

- медицинские изделия следует загружать в таком количестве, которое допускает свободную подачу воздуха к каждому медицинскому изделию;
- при загрузке необходимо следить за тем, чтобы медицинские изделия не попали в зону вращения крыльчатки;
- медицинские изделия стерилизуются завернутые в бумагу в соответствии с ОСТ 42-21-2-85, шприцы стерилизуются в разобранном виде.

3 ТЕХНИЧЕСКОЕ ОБСЛУЖИВАНИЕ И ТЕКУЩИЙ РЕМОНТ

3.1 Общие указания.

3.1.1 Техническое обслуживание и ремонт производится специалистами ремонтного предприятия, обслуживающего организацию потребителя.

3.1.2 Техническое обслуживание электрической части стерилизатора должно производиться в соответствии с "Правилами техники безопасности при эксплуатации электроустановок потребителей".

3.1.3 При техническом обслуживании стерилизатор должен быть отключен от сети (кроме п.п.3.2.1, 3.2.5).

3.2 Порядок технического обслуживания.

3.2.1 В процессе эксплуатации через 3-4 месяца следует проводить контроль автоматического поддержания температуры. Для этого необходимо поместить в центре камеры стерилизатора датчик образцового измерителя температуры (с пределом измерения 0-200°C и точностью не хуже $\pm 1^\circ\text{C}$) и проверить соответствие показаний образцового измерителя температуры с показаниями индикатора температуры стерилизатора.

3.2.2 В ходе эксплуатации стерилизатора необходимо проводить техническое обслуживание следующих комплектующих:

- 1) электронагреватель трубчатый (через каждые 1000 часов работы):
 - удалять загрязнения с изоляционных втулок и контактных стержней;
 - следить за креплением и устранять ослабление.

2) соединители:

- через каждые 1000 часов работы изоляторы соединителей и контакты необходимо промыть или протереть спиртом-ректификатом.

3.2.3 Для проверки работоспособности стерилизатора необходимо убедиться в правильности его подключения согласно разделу 2.2 настоящего руководства.

3.2.4 Возможная причина отказа уточняется при конкретной проверке функционирования стерилизатора.

3.2.5 После ремонта и, при необходимости, после технического обслуживания производить регулировку и проверку стерилизатора на функционирование.

3.3 Возможные неисправности и способы их устранения.

3.3.1 Перечень наиболее возможных неисправностей и способы их устранения приведены в таблице 3.

Таблица 3

Наименование неисправностей	Возможная причина	Способ устранения
1 При нажатии кнопки "ПУСК" не включаются электродвигатель	Неисправен силовой ключ	Заменить силовой ключ.
2 При нажатие кнопки "ПУСК" нагрев стерилизационной камеры не происходит.	Выход из строя электронагревателя EK1.	Заменить электронагреватель.
3 При нажатие кнопки "ПУСК" идет нагрев стерилизационной камеры, горит запятая в младшем разряде индикатора температуры, а индикатор показывает температуру "300,0" °C.	Обрыв в цепи датчика температуры RK1.	Устранить обрыв в цепи.
4 Показания индикатора температуры не соответствует истинному значению температуры.	Неисправен датчик температуры RK1.	Заменить датчик температуры.
5 На информационном табло высвечивается символ "Er1" - "Er9".	Выход из строя платы управления и индикации.	Обратиться в ремонтное предприятие, обслуживающее организацию потребителя или на завод-изготовитель.
6 Сработало термо-реле, горит индикатор аварийного выключения стерилизатора	Неисправно термо-реле, неисправен датчик температуры и др.	После охлаждения стерилизатора нажать кнопку на термо реле. Если термо-реле сработает повторно, обратиться в ремонтное предприятие или на завод-изготовитель

3.3.2 Для доступа к электронагревателю, крыльчатке и датчику температуры необходимо отвернуть винты крепления обечайки и вынуть её из камеры.
ВНИМАНИЕ! ПРИ СКАЧКАХ НАПРЯЖЕНИЯ В СЕТИ ПИТАНИЯ БОЛЕЕ $\pm 10\%$ ОТ НОМИНАЛЬНОГО ВОЗМОЖЕН СБОЙ В РАБОТЕ СТЕРИЛИЗАТОРА.

4 ПРАВИЛА ТРАНСПОРТИРОВАНИЯ И ХРАНЕНИЯ

4.1 Транспортирование стерилизатора производится всеми видами крытых транспортных средств, кроме неотапливаемых отсеков самолетов, в соответствии с действующими на данном виде транспорта правилами, утвержденными в установленном порядке.

4.2 Условия транспортирования стерилизатора в части воздействия климатических факторов: – температура от минус 50 °С до + 50 °С; – среднегодовое значение относительной влажности воздуха - 75% при 15°С, верхнее значение – 100% при 25°С.

4.3 Упакованный стерилизатор должен храниться в помещении при температуре от минус 50°С до +40°С. Среднегодовое значение относительной влажности воздуха - 75% при 15°С, верхнее значение – 100% при 25°С. Воздух помещения не должен содержать примесей, вызывающих коррозию.

5 ГАРАНТИИ ИЗГОТОВИТЕЛЯ

5.1 Гарантия на медтехнику не действует в случае монтажа и пуско-наладки оборудования фирмой, не имеющей договора «О комплексном техническом обслуживании медтехники в период действия гарантийного и постгарантийного периода эксплуатации».

5.2 Предприятие-изготовитель гарантирует нормальную работу стерилизатора в течение гарантийного срока эксплуатации при соблюдении условий транспортирования, хранения, монтажа и эксплуатации.

5.3 Гарантийный срок эксплуатации стерилизатора устанавливается 12 месяцев с момента завершения пуско-наладочных работ, но не более 24 месяцев со дня изготовления.

5.4 Гарантийный ремонт изделий медицинской техники осуществляется ремонтным предприятием системы «Медтехника», обслуживающим учреждения здравоохранения в данной области, крае, республике (включая учреждения других ведомств) за счёт завода-изготовителя.

5.5 Если стерилизатор в период гарантийного срока вышел из строя в результате неправильной его эксплуатации, стоимость ремонта оплачивает учреждение-владелец изделия.

5.6 Изделие принимается на гарантийный ремонт только в неповрежденной упаковке завода-изготовителя, в противном случае гарантийный ремонт не производится.

5.7 Изделие зарегистрировано. Регистрационный № ФСР 2011/10267 от 3 февраля 2012 года. Срок действия не ограничен.

Декларация номер РОСС RU.АГ17.Д09816, дата регистрации 29.02.2012 г.

Декларация о соответствии действительна до: 28.02.2015 г.

5.8 Адрес завода-изготовителя: РОССИЯ, 391300, г. Касимов, Рязанская обл., ул. Индустриальная, 3, ОАО «ГРПЗ» филиал Касимовский приборный завод.

6 УТИЛИЗАЦИЯ

6.1 По достижении предельного срока эксплуатации стерилизаторы с входящими узлами подлежат обязательной утилизации.

6.2 Утилизация проводится согласно инструкции по утилизации лечебно профилактических учреждений.

7 СВЕДЕНИЯ О РЕКЛАМАЦИЯХ

7.1 Претензии в адрес завода-изготовителя представляются в случае невозможности ремонта изделий на ремонтном предприятии, обслуживающем стерилизатор.

7.2 Все предъявленные рекламации должны регистрироваться заводом-изготовителем и содержать сведения о принятых мерах.

7.3 Рекламация, полученная заводом-изготовителем, рассматривается в десятидневный срок. О принятых мерах письменно сообщается потребителю.

7.4 Для определения причин поломки необходимо составить акт

7.5 К рекламации следует приложить:

– акт ввода изделия в эксплуатацию;

– заполненный гарантийный талон;

– заключение комиссии, составившей акт, о причине поломки или акт технического состояния стерилизатора с приложением дефектной ведомости;

– копия лицензии «Медтехники» на право проведения монтажных и пуско-наладочных работ;

– копия счет – фактуры, по которой приобрели изделие.

7.6 Без указанных выше документов завод претензии и рекламации не рассматривает.

7.7 Завод не принимает претензии в случае нарушения условий хранения, нарушений требований руководства по эксплуатации в период монтажа, пуско-наладки, нарушений порядка ввода в эксплуатацию.

7.8 Рекламации на детали и узлы, подвергшиеся ремонту потребителем, заводом не рассматриваются и не удовлетворяются.

8 СВИДЕТЕЛЬСТВО ОБ УПАКОВЫВАНИИ

Стерилизатор ГП-20-Ох-«ПЗ» / наименование изделия
КИУС.942712.006 / обозначение
№ 369 / зав. номер

упакован АО «ГРПЗ» – филиал Касимовский приборный завод
наименование или код изготовителя
согласно требованиям, предусмотренным в действующей технической документации

Упаковщик / должность
личная подпись / расшифровка подписи

2015 12 25
год, месяц, число

9 СВИДЕТЕЛЬСТВО О ПРИЕМКЕ

Стерилизатор ГП-20-Ох-«ПЗ» / наименование изделия
КИУС. 942712.006 / обозначение
№ 369 / зав. номер

изготовлен и принят в соответствии с обязательными требованиями государственных стандартов, действующей технической документацией и признан годным для эксплуатации

Начальник цеха 387 / личная подпись
расшифровка подписи / год, месяц, число

Мастер цеха / личная подпись
расшифровка подписи / год, месяц, число

Представитель ОТК

МП / личная подпись
расшифровка подписи / год, месяц, число

10 МАРКИРОВКА

10.1 Маркировка камер производится в соответствии с ГОСТ Р 50444.

10.2 На каждой камере должна быть прикреплена табличка по ГОСТ 12969, на которой должны быть указаны:

- порядковый номер изделия по системе нумерации завода-изготовителя;
- номинальное напряжение сети;
- частота переменного тока питающей сети;
- потребляемая мощность;
- год выпуска;
- товарный знак предприятия-изготовителя;
- наименование изделия;
- символы классификации по электробезопасности;
- обозначение технических условий.

Место нанесения маркировки на табличке – в соответствии с чертежом на планку фирмен-


ную.

Приложение 3

АО «ГРПЗ» –филиал Касимовский приборный завод
РОССИЯ, 391300, г.Касимов, Рязанской обл., ул. Индустриальная, 3

ТАЛОН № 1

на бесплатный ремонт в течение гарантийного срока
Стерилизатор воздушный с системой принудительного
охлаждения стерилизационной камеры ГП-20-Ох-«ПЗ» (КИУС.942712.006)

№  369 Дата выпуска 25 12 20 15

Приобретен _____

дата, подпись и штамп торгующей организации

Введен в эксплуатацию _____

дата, подпись

Принят на гарантийное обслуживание ремонтным предприятием _____

Подпись руководителя ремонтного предприятия _____

М. П.


Подпись руководителя учреждения владельца _____

М. П.

АО «ГРПЗ» –филиал Касимовский приборный завод
РОССИЯ, 391300, г.Касимов, Рязанской обл., ул. Индустриальная, 3

ТАЛОН № 2

на бесплатный ремонт в течение гарантийного срока
Стерилизатор воздушный с системой принудительного
охлаждения стерилизационной камеры ГП-20-Ох-«ПЗ» (КИУС.942712.006)

№  369 Дата выпуска 25 12 20 15

Приобретен _____

дата, подпись и штамп торгующей организации

Введен в эксплуатацию _____

дата, подпись

Принят на гарантийное обслуживание ремонтным предприятием _____

Подпись руководителя ремонтного предприятия _____

М. П.

Подпись руководителя учреждения владельца _____

М. П.