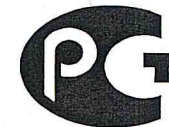
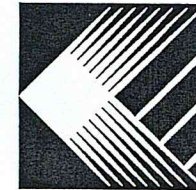


**АО «ГРПЗ» – филиал
КАСИМОВСКИЙ ПРИБОРНЫЙ ЗАВОД**

Россия, 391300, г. Касимов, Рязанская обл., ул. Индустриальная, 3
Тел./факс: (49131) 2-43-39, (49131) 2-29-21,
service @ kaspz.ru, www kaspz.ru

**СТЕРИЛИЗАТОРЫ ВОЗДУШНЫЕ НАСТОЛЬНЫЕ
С ПРОГРАММНЫМ УПРАВЛЕНИЕМ ЦИКЛАМИ
СТЕРИЛИЗАЦИИ, ДЕЗИНФЕКЦИИ И СУШКИ,
И СИСТЕМОЙ ПРИНУДИТЕЛЬНОГО ОХЛАЖДЕНИЯ
ИЗДЕЛИЙ ГП-40-Ох-«ПЗ», ГП-80-Ох-«ПЗ»**

РУКОВОДСТВО ПО ЭКСПЛУАТАЦИИ
КИУС.942712.003 РЭ



Упаковочный лист

Касимовский приборный завод

ГП-40-ОХ-173

(Наименование изделия)

559
(Тип изделия)

Количество изделий - 1 шт.

Дата упаковки 09.11.15

Упаковщик Тееу

Контролер ОТК Жукова

ВНИМАНИЕ!

В настоящее руководство внесены следующие изменения.
Перед использованием комплектов ЗИП необходимо
Снять защитную пленку.

СОДЕРЖАНИЕ

1 Описание и работа	4
1.1 Назначение изделия	4
1.2 Технические характеристики	4
1.3 Состав изделия	5
1.4 Устройство и работа	6
2 Использование по назначению	8
2.1 Эксплуатационные ограничения	8
2.2 Подготовка изделия к использованию	9
2.3 Использование изделия	9
2.4 Рекомендации по загрузке стерилизатора	16
3 Техническое обслуживание и текущий ремонт	16
3.1 Общие указания	16
3.2 Меры безопасности	16
3.3 Порядок технического обслуживания	17
3.4 Возможные неисправности и способы их устранения	17
4 Хранение и транспортирование	18
5 Гарантии изготовителя	18
6 Утилизация	18
7 Сведения о рекламациях	18
8 Свидетельство об упаковывании	19
9 Свидетельство о приемке	19
10 Маркировка	20
Приложения:	
1. Перечень элементов	11, 14
2. Схема электрическая принципиальная	12, 13
3. Талоны на гарантийный ремонт №1. №2	21

Настоящее руководство по эксплуатации (в дальнейшем – руководство) удостоверяет гарантированные предприятием-изготовителем основные параметры и характеристики стерилизаторов воздушных настольных с программным управлением циклами стерилизации, дезинфекции и сушки и системой принудительного охлаждения изделий ГП-40-Ох-«ПЗ» и ГП-80-Ох-«ПЗ» (в дальнейшем – стерилизаторы) и предназначено для обслуживающего персонала, прошедшего специальную подготовку по обслуживанию и техническому использованию стерилизационной техники.

Техническое обслуживание, гарантийный и текущий ремонт стерилизаторов осуществляются персоналом специализированных служб, прошедшим соответствующую подготовку.

1 ОПИСАНИЕ И РАБОТА

1.1 Назначение

1.1.1 Стерилизаторы предназначены для стерилизации сухим горячим воздухом хирургического инструмента, термостойких шприцев (с отметкой 200°C) и игл к ним, стеклянной посуды и прочих медицинских изделий. Стерилизаторы могут быть использованы для дезинфекции и сушки медицинских изделий.

1.1.2 Стерилизаторы предназначены для применения в лечебно-профилактических учреждениях и других медицинских учреждениях.

ВНИМАНИЕ: ЗАПРЕЩАЕТСЯ СТЕРИЛИЗАЦИЯ В ВОЗДУШНЫХ СТЕРИЛИЗАТОРАХ ИЗДЕЛИЙ ИЗ ТЕКСТИЛЯ, ВАТЫ, РЕЗИНЫ.

1.2 Основные технические характеристики

1.2.1 Стерилизаторы работают от однофазной сети переменного тока напряжением (220±22) В, частотой 50 Гц.

	ГП-40-Ох-«ПЗ»	ГП-80-Ох-«ПЗ»
1.2.2 Мощность, кВт, не более:	1,4	2,1
1.2.3 Масса, кг, :	42±10%	56±10%
1.2.4 Габаритные размеры, мм		
высота	720±15	800±15
глубина	545±15	650±15
ширина	580±15	665±15
1.2.5 Внутренние размеры стерилизационных камер, мм,		
высота	390±15	480±15
глубина	300±15	400±15
ширина	415±15	500±15
1.2.6 Время нагрева стерилизатора до температуры 180°C, мин, не более:	48	55
1.2.7 Время охлаждения медицинских изделий до температуры 75°C, мин, не более	35	50

1.2.8 Стерилизаторы имеют световую и звуковую индикацию процесса стерилизации (дезинфекции, сушки), а также цифровую индикацию температуры и времени выдержки, которая служит для наблюдения за изменением величин температур и времени выдержки.

1.2.9 Стерилизаторы обеспечивают при загруженной стерилизационной камере автоматическое выполнение программ в соответствии с таблицей 1.

Таблица 1

Наименование программ	Температура, °C		Время выдержки, мин	
	Номинальное значение	Предельное отклонение	Номинальное значение	Предельное отклонение
Стерилизация	160	±3	150	+5
	180	±3	60	+5
Дезинфекция	120	±3	45	+5
Сушка	85	±3	–	–

1.2.10 Аварийное отключение стерилизатора от сети при перегреве в камере, °C: 205...235.

1.2.11 Нарботка на отказ – не менее 2500 час.

1.2.12 Время непрерывной работы стерилизатора в сутки, час, не более: 16.

1.2.13 Средний срок службы стерилизатора не менее 8 лет.

1.2.14 Диапазон задаваемых температур – (50°C - 200°C).

1.3 Состав изделия

1.3.1 Состав изделия – в соответствии с таблицей 2.

Таблица 2

Наименование	Обозначение документа	Количество, шт.	
		ГП-40-Ох-«ПЗ»	ГП-80-Ох-«ПЗ»
Стерилизаторы:			
ГП-40-Ох-«ПЗ»	КИУС.942712.004	1	-
ГП-80-Ох-«ПЗ»	КИУС.942712.003	-	1
Кассета *	КИУС.321546.007	2	-
Кассета *	КИУС.321546.006	-	2
Уголок *	КИУС.746122.046	4	-
Уголок *	КИУС.746122.048	-	4
Подставка **	КИУС.301318.023-01	1	-
Подставка **	КИУС.301318.021-01	-	1
<u>Эксплуатационная документация:</u>			
Руководство по эксплуатации	КИУС.942712.003 РЭ	1	1

* Дополнительные кассеты (2 шт.), уголки (4 шт.) поставляются по отдельному заказу.

**Подставки поставляются по отдельному заказу.

1.3.2 Для контроля температурного режима работы стерилизаторы по отдельному заказу могут комплектоваться индикаторами температуры класса 4ISO (180°C, 60 мин).

1.4 Устройство и работа

1.4.1 Внешний вид стерилизаторов приведён на рисунке 1. Основными узлами стерилизаторов являются: корпус; дверь, блок управления с платой управления и индикации, плата коммутации. Корпус, дверь стерилизаторов выполнены из тонколистовой стали.

Внутри корпуса монтируется камера. Пространство между корпусом и камерой, экраном и корпусом двери, заполнены теплоизолятором.

В воздушном канале расположена крыльчатка, установленная, на валу электродвигателя, обеспечивающего принудительную циркуляцию воздуха. Электродвигатель закреплен на задней стенке камеры. В воздушном канале (на задней стенке камеры) установлены трубчатые электронагреватели. Изделия помещают непосредственно на кассеты. Кассеты устанавливаются на уголки.

К нижней стенке камеры крепится вентилятор системы охлаждения. В верхней части камеры с задней стороны находится выходной канал системы охлаждения.

Управление процессом стерилизации осуществляется с панели блока управления (см. рисунок 2). Датчик температуры размещён внутри стерилизационной камеры и подключен к плате управления и индикации. Термодатчик реле температуры, предназначенный для защиты медицинских изделий от перегрева при неисправностях в электрической схеме, размещен на задней стенке камеры.

1.4.2 Работа стерилизатора происходит следующим образом.

Установить выключатель (поз.4, рис. 1) в положение "I". На блоке управления загорится индикатор (поз.7, рис. 2), показывающий текущую температуру в стерилизационной камере.

Для выбора программы стерилизации нажать на поле "РЕЖИМ" и выбрать нужную программу путем нажатия на одно из полей "Δ", "∇".

Для запуска выбранной программы кратковременно (не более 2 сек) нажать на поле "Ⓢ" (поз.6, рис. 2). Стерилизатор перейдет в фазу «ПОДГОТОВКА». Информационное табло индицирует изменение температуры в камере. Происходит нагрев до установленного значения температуры.

При достижении заданной температуры стерилизатор переходит в фазу «СТЕРИЛИЗАЦИЯ». Включается светодиодный индикатор "СТЕРИЛИЗАЦИЯ" (поз.3, рис. 2), информационное табло попеременно индицирует время выдержки и текущую температуру в камере. Происходит выдержка при заданной температуре, по истечении которой стерилизатор переходит в фазу «ОХЛАЖДЕНИЕ».

В фазе «ОХЛАЖДЕНИЕ» индикатор продолжает показывать изменение температуры в камере и горит индикатор "ОХЛАЖДЕНИЕ" (поз.2, рис. 2). Температура в камере падает. При понижении температуры до 75°C гаснет индикатор "ОХЛАЖДЕНИЕ", загорается индикатор "ВЫГРУЗКА" (поз.1, рис. 2) и звучит прерывистый звуковой сигнал, который выключается через 1 минуту.

*) Для воздушного стерилизатора ГП-80-Ох-ПЗ дополнительно предусмотрен режим стабилизации выхода на заданную температуру. По достижении заданной температуры стерилизатор переходит в фазу «СТЕРИЛИЗАЦИЯ» примерно через 30 минут.

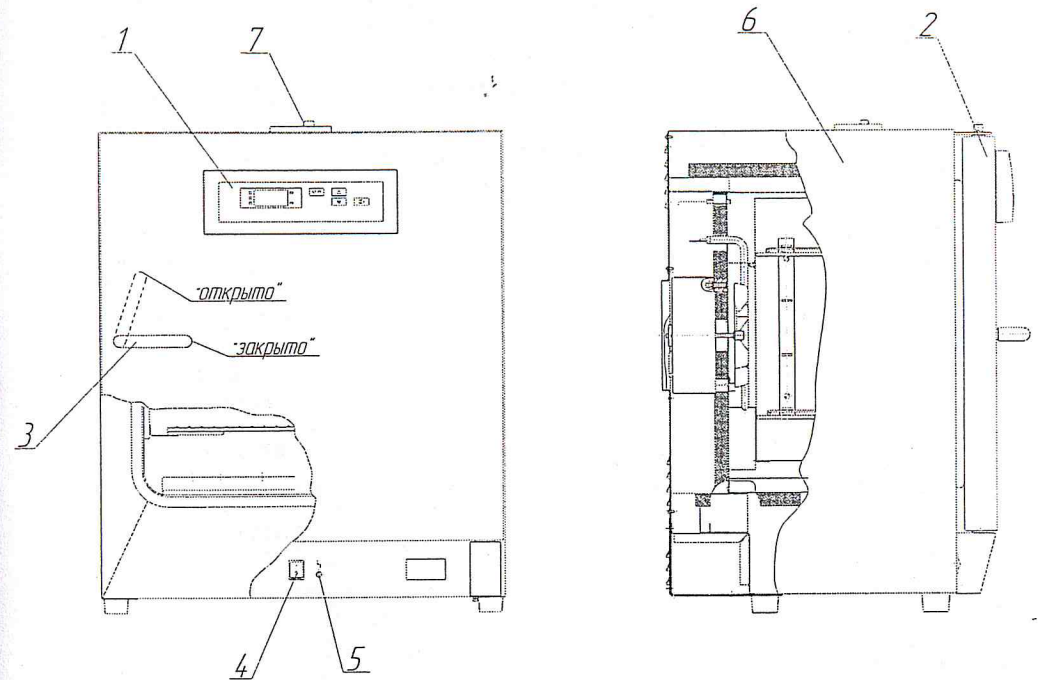


Рисунок 1 – Стерилизаторы ГП-40-Ох-«ПЗ», ГП-80-Ох-«ПЗ»

1 – блок управления; 2 – дверь; 3 – ручка; 4 – клавиша включения-выключения стерилизатора; 5 – индикатор аварийного выключения стерилизатора; 6 – корпус; 7 – заслонка.

Внимание!

Дверь открывается поворотом ручки против часовой стрелки.

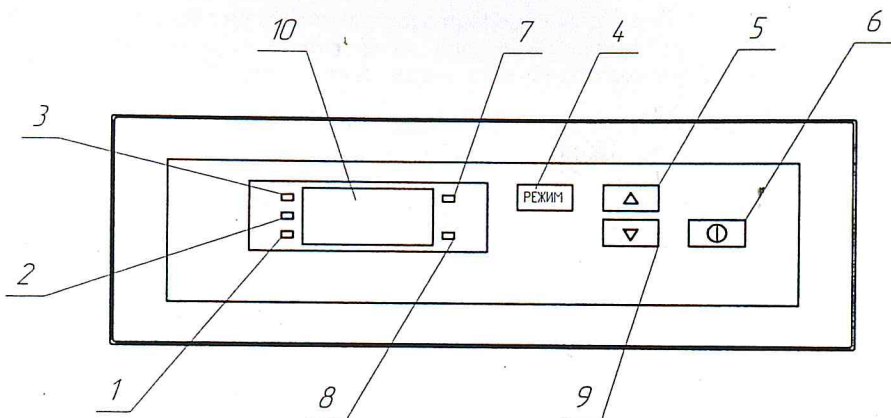


Рисунок 2 – Расположение органов управления стерилизаторами на блоке управления

1 – индикатор "ВЫГРУЗКА"; 2 – индикатор "ОХЛАЖДЕНИЕ"; 3 – индикатор "СТЕРИЛИЗАЦИЯ"; 4 – поле включения режима выбора номера программы; 5,9 – поля выбора номера программ стерилизации; 6 – поле "ПУСК" / "СТОП"; 7 – индикатор отображения температуры; 8 – индикатор отображения времени; 10 – информационное табло.

ВНИМАНИЕ!

При нажатии на поле "Ⓢ" в течение времени менее 2 секунд, блок управления выдает команду "ПУСК" стерилизатора, при нажатии на поле "Ⓢ" в течение времени более 3 секунд, блок управления выдает команду "СТОП", отключая рабочий режим стерилизатора.

2 ИСПОЛЬЗОВАНИЕ ПО НАЗНАЧЕНИЮ

2.1 Эксплуатационные ограничения

2.1.1 К работе со стерилизатором допускаются лица, изучившие настоящее руководство и прошедшие соответствующую подготовку. Лица, не прошедшие инструктаж по безопасному обслуживанию стерилизатора, к работе не допускаются.

Проверка, наладка и ремонт стерилизатора должны проводиться специалистами, изучившими настоящее руководство и имеющими группу допуска не ниже третьей при работе на электроустановках до 1000 В.

2.1.2 Стерилизатор предназначен для эксплуатации в помещениях с искусственно регулируемые климатическими условиями в диапазоне температур окружающего воздуха от +10°C до +35°C; относительной влажности воздуха 80% при температуре +25°C; атмосферном давлении (84-107 кПа) 630-800 мм рт. ст.

ЗАПРЕЩАЕТСЯ: 1 ПРОВОДИТЬ РЕМОНТНЫЕ РАБОТЫ ПРИ ВКЛЮЧЕННОМ СТЕРИЛИЗАТОРЕ;

2 ПРОИЗВОДИТЬ ЗАГРУЗКУ, ВЫГРУЗКУ И ЗАДАВАТЬ ДРУГОЙ РЕЖИМ ВО ВРЕМЯ РАБОТЫ СТЕРИЛИЗАТОРА;

3 ПОМЕЩАТЬ В СТЕРИЛИЗАЦИОННУЮ КАМЕРУ ЛЕГКОВОСПЛАМЕНЯЮЩИЕСЯ МАТЕРИАЛЫ, А ТАКЖЕ ЕМКОСТИ С ЖИДКОСТЬЮ И ДРУГИМИ ВЕЩЕСТВАМИ, СПОСОБНЫЕ К ИНТЕНСИВНОМУ ИСПАРЕНИЮ;

4 ИСПОЛЬЗОВАТЬ СТЕРИЛИЗАТОР В РЕЖИМАХ, НЕ ПРЕДУСМОТРЕННЫХ НАСТОЯЩИМ РУКОВОДСТВОМ.

2.2 Подготовка изделия к использованию

ВНИМАНИЕ! ПРИ ВВОДЕ СТЕРИЛИЗАТОРА В ЭКСПЛУАТАЦИЮ ПУСКО-НАЛАДОЧНЫЕ РАБОТЫ ПРОВОДЯТСЯ ТОЛЬКО ПРЕДСТАВИТЕЛЯМИ ЗАВОДА-ИЗГОТОВИТЕЛЯ (ПО ОТДЕЛЬНОМУ ДОГОВОРУ), ЛИБО ЛИЦАМИ, ПРОШЕДШИМИ ОБУЧЕНИЕ НА ЗАВОДЕ-ИЗГОТОВИТЕЛЕ.

2.2.1 Распаковать стерилизатор.

2.2.2 Проверить комплектность стерилизатора.

2.2.3 Установить стерилизатор на место эксплуатации.

Примечание. Не рекомендуется устанавливать стерилизатор вблизи отопительной системы и нагревательных приборов.

2.2.4 Произвести дезинфекцию наружной поверхности способом, изложенным в п. 2.3.9.

2.2.5 Установить уголки стерилизационной камеры на нужных уровнях и на них поместить кассеты.

2.2.6 Разместить медицинские изделия на кассетах стерилизационной камеры в соответствии с разделом 2.4.

ВНИМАНИЕ! МЕДИЦИНСКИЕ ИЗДЕЛИЯ СЛЕДУЕТ ЗАГРУЖАТЬ РАВНОМЕРНО, В ТАКОМ КОЛИЧЕСТВЕ И ТАКИМ ОБРАЗОМ, ЧТОБЫ НЕ ПРЕПЯТСТВОВАТЬ СВОБОДНОМУ ПРОХОЖДЕНИЮ ВОЗДУХА К КАЖДОМУ МЕДИЦИНСКОМУ ИЗДЕЛИЮ.

При работе стерилизатора в режиме сушки (85°C) заслонка на верхней стенке корпуса стерилизатора должна быть открыта на протяжении всего цикла.

2.2.7. Перед подключением стерилизатора к питающей сети убедиться в том, что напряжение сети питания соответствует указанному в руководстве по эксплуатации

2.2.8. Подключить шнур питания стерилизатора к розетке, имеющей заземляющий провод.

2.2.9 В случае транспортирования стерилизатора при отрицательных температурах перед включением его необходимо выдержать при комнатной температуре не менее 4 часов.

2.2.10 Оформить ввод стерилизатора в эксплуатацию актом произвольной формы. Акт должен быть подписан представителем администрации, лицом, ответственным за эксплуатацию, а также представителем службы "Медтехника".

2.3 Использование изделия

2.3.1 Установить выключатель (поз.4, рис. 1) в положение "I". На блоке управления загорится индикатор (поз.7, рис. 2), показывающий текущую температуру в стерилизационной камере.

В алгоритм управляющей программы стерилизатора заложена возможность автоматического запуска прерванной (в результате кратковременного пропадания питающего напряжения) программы. Если после включения произошел автоматический запуск программы, то для ее остановки необходимо нажать на поле "Ⓢ" (поз.6, рис.2) и удерживать в течение 3 секунд.

2.3.2 Для выбора программы стерилизации нажать на поле "РЕЖИМ" (на информационном табло попеременно отображаются установленная температура и время выдержки) и выбрать нужную программу путем нажатия на одно из полей "Δ", "∇". Для выбора доступны четыре установленные заводом-изготовителем режима работы, соответствующие требованиям ГОСТ 22649-83 (таблица 1). Эти программы заблокированы от возможности корректировки потребителем.

Устройство запоминает в энергонезависимой памяти номер последней программы, запущенной на исполнение. Для ее повторного запуска можно сразу нажать на поле "①", не производя перебор программ.

В стерилизаторе имеется возможность установки пользовательских режимов работы с собственными параметрами. Инструкция по установке пользовательских программ:

1. Установить режим просмотра программ с нулевыми параметрами.

Удерживая поле «РЕЖИМ» включите изделие. Как только все сегменты индикатора загорятся, поле нужно отпустить. Блок управления перешел в режим просмотра программ с нулевыми параметрами, который действует до выключения питания.

2. Вход в режим выбора программы и просмотра ее параметров.

На индикаторе отображается текущая температура в камере. Нажмите поле «РЕЖИМ» — раздается кратковременный звуковой сигнал и блок управления переходит в состояние выбора программ. На индикаторе попеременно отображается температура и время выдержки последней запущенной пользователем программы. Нажатием на одно из полей « Δ »/ « ∇ » переходим к программе с нулевыми параметрами (на индикаторе попеременно отображаются температура «0.0» и время – «000») или к программе, параметры которой необходимо изменить.

Если не удастся перейти к нужной программе, значит какая-то из программ была запущена на отработку. Необходимо остановить выполнение запущенной программы для чего нажмите и удерживайте в течении не менее 3-х секунд поле «ПУСК»

3. Вход в режим изменения выбранной программы

Для изменения параметров выбранной программы удерживайте нажатым поле «РЕЖИМ» в течении 3-х секунд — блок управления перейдет в состояние редактирования выбранной программы.

Если не удастся войти в режим редактирования значит, или Вы пытаетесь редактировать программу с заводскими установками (выберете другую), или какая-то из программ была запущена на отработку (остановите ее).

4. Установка температуры

Индикатор температуры мигает. Нажатием на одно из полей « Δ »/ « ∇ » установите нужное значение температуры.

5. Установка времени

Вновь удерживайте нажатым поле «РЕЖИМ» в течении 3-х секунд — блок управления перейдет в режим редактирования времени выдержки. Индикатор времени начинает мигать. Нажатием на одно из полей « Δ »/ « ∇ » установите нужное значение времени.

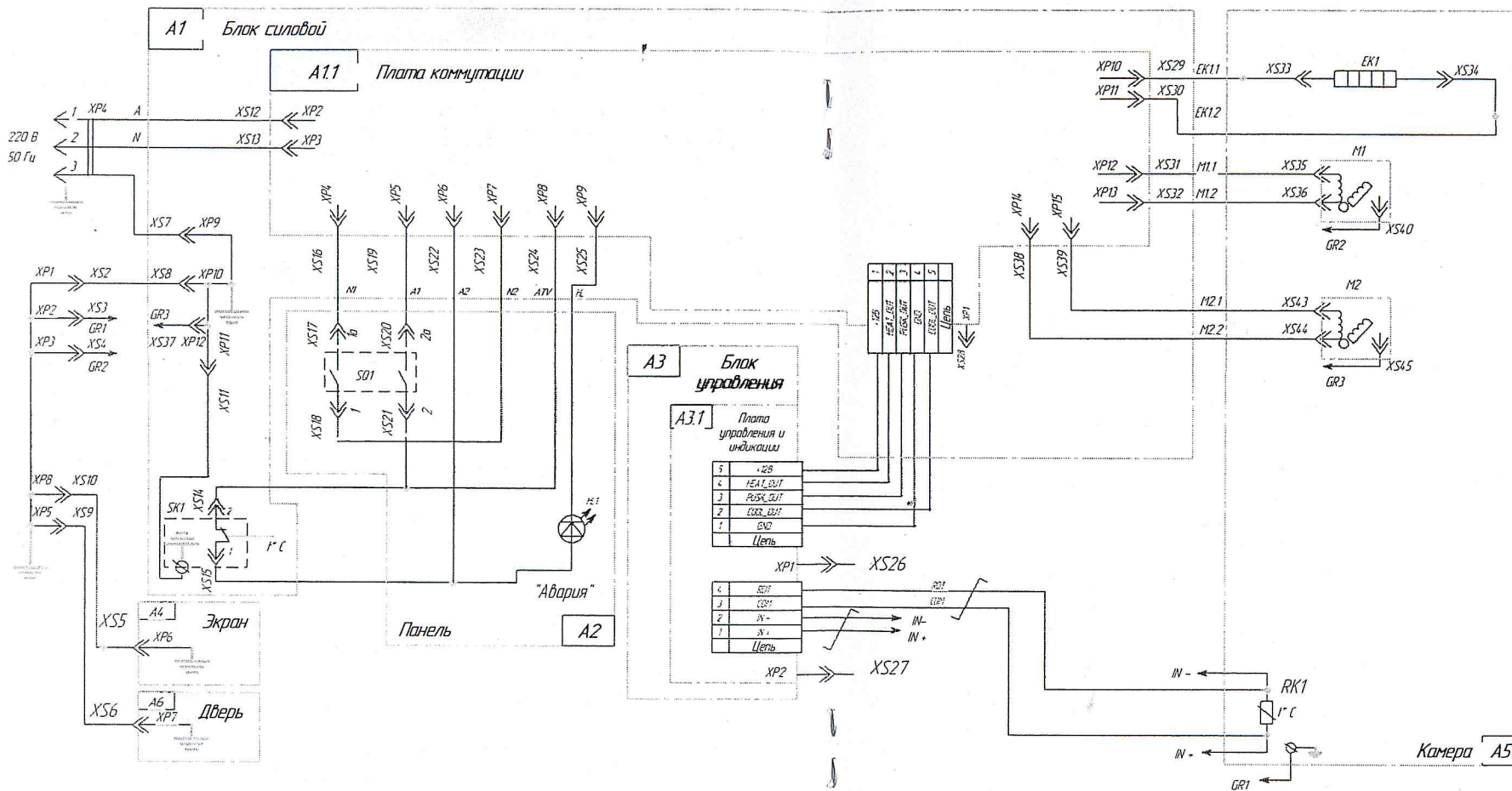
6. Сохранение внесенных изменений.

Для сохранения введенных параметров программы в энергонезависимой памяти нажмите поле «ПУСК». Раздается кратковременный звуковой сигнал, а на индикаторе будут попеременно отображаться температура и время выдержки созданной или отредактированной программы. Программа сохранена. Повторное нажатие на поле «ПУСК» приведет к запуску программы на отработку.

Приложение 1 Перечень элементов

Зона	Поз. обозн.	Наименование	Кол.	Примечание
A 1		Блок силовой КИУС.656131.020-01	1	
	A 1.1	Плата коммутации КИУС.687281.055-02	1	
	XS7,XS12-	Соединитель 1-32-09 УЗ ГОСТ 25671-83	12	
	XS16,XS19			
	XS22-XS24,			
	XS29,XS30			
	XS8,XS11,	Соединитель 1-32-09 УЗ ГОСТ 25671-83	8	
	XS25,XS31,			
	XS32			
	XS37-XS39			
	XS28	Розетка НУ-4	1	
A2		Панель КИУС.301143.016	1	
	HL1	Индикатор единичный АЛ307КМ, вариант 1	1	красный
		ААО.336.076 ТУ		
	SQ1	Выключатель R595,250V,15A AC,125/250 Neon Lamp	1	Зеленая клавиша с маркировкой
	XS17,XS18,	Соединитель 1-33-09 УЗ ГОСТ 25671-83	4	
	XS20,XS21			
A3		Блок управления КИУС.656131.014	1	
	A3.1	Плата управления и индикации КИУС.687281.054	1	
	XS26	Розетка НУ-5	1	
	XS27	Розетка НУ-4	1	
A4		Экран	1	
	XS5	Соединитель 1-32-09 УЗ ГОСТ 25671-83	1	

Приложение 2
 Схема электрическая принципиальная



Зона	Поз. обозначение	Наименование	Кол.	Примечание
A5		Камера	1	
	EK1	Электронагреватель трубчатый КИУС.681819.043	1	Для ГП-80
			1	
		ТУ 5-895-111524-90		
	EK1	Электронагреватель трубчатый КИУС.681819.042-01	1	Для ГП-40
			1	
	M1	Электродвигатель RRL152/0020 A19-3030LH-114	1	
	M2	Электровентилятор RL76/0042 A45-3020L-94	1	
	RK1	Элемент чувствительный термометрический		
		платиновый CRZ 2005 CLASS:B	1	
	XS33, XS34, XS41, XS42	Соединитель 1-32-09 УЗ ГОСТ 25671-83	4	
	XS35, XS36, XS40, XS43	Соединитель 1-32-09 УЗ ГОСТ 25671-83	6	
	XS44, XS45			
A6		Дверь	1	
	XS6	Соединитель 1-32-09 УЗ ГОСТ 25671-83	1	
	SK1	Датчик-реле температуры Ту 95-S (235°C, 1000мм)	1	
	XP4	Вилка В10-753 10А 250В ТУ 3464-002-02952612-93	1	*Допустимая замена
	XS2-XS4, XS9, XS10	Соединитель 1-32-09 УЗ ГОСТ 25671-83	5	
	*Допустимая замена	Вилка В10/16-759(ABC) ТУ3464-002-02952612-93	1	

В результате выполнения п.п.1-5 в таблицу добавится новая программа, которая в дальнейшем может быть запущена на исполнение пользователем в нормальном режиме. Для добавления следующей программы повторите п.п. 2-5.

2.3.3 Для запуска выбранной программы кратковременно (не более 2 сек) нажать на поле "1" (поз.6, рис. 2). При этом включится вентилятор принудительной циркуляции воздуха внутри стерилизационной камеры и стерилизатор перейдет в фазу «ПОДГОТОВКА». Информационное табло индицирует изменение температуры в камере. Происходит нагрев до установленного значения температуры.

При необходимости запущенную программу можно остановить, нажав на поле "1" (поз.6, рис.2) и удерживать в течение 3 секунд. Эту остановку можно выполнить в любой фазе стерилизации.

2.3.4 При достижении заданной температуры стерилизатор переходит в фазу «СТЕРИЛИЗАЦИЯ». Включается светодиодный индикатор "СТЕРИЛИЗАЦИЯ" (поз.3, рис. 2), информационное табло попеременно индицирует время выдержки и текущую температуру в камере. Происходит выдержка при заданной температуре, по истечении которой стерилизатор переходит в фазу «ОХЛАЖДЕНИЕ».

ВНИМАНИЕ! В СЛУЧАЕ, ЕСЛИ В РЕЖИМЕ СТЕРИЛИЗАЦИИ В КАМЕРЕ ПРОИСХОДИТ Понижение или повышение температуры от заданной на $\pm 3^{\circ}\text{C}$ (в результате открытия двери и т.п.), стерилизатор издает прерывистый звуковой сигнал, с той же периодичностью мигает показание температуры и происходит сброс времени выдержки. НЕОБХОДИМО ВЫКЛЮЧИТЬ СТЕРИЛИЗАТОР, УСТРАНИТЬ ПРИЧИНУ ЭТОГО ИЗМЕНЕНИЯ ТЕМПЕРАТУРЫ И ВЫПОЛНИТЬ ПОВТОРНЫЙ ЗАПУСК ПРОГРАММЫ.

ВНИМАНИЕ! ПРИ АВАРИЙНОМ РОСТЕ ТЕМПЕРАТУРЫ ДО 205...235°C, СРАБОТАЕТ РЕЛЕ ТЕМПЕРАТУРЫ, И ПРОИЗОЙДЕТ АВТОМАТИЧЕСКОЕ ВЫКЛЮЧЕНИЕ СИЛОВОЙ ЧАСТИ СТЕРИЛИЗАТОРА С ОДНОВРЕМЕННЫМ ВКЛЮЧЕНИЕМ ИНДИКАТОРА "АВАРИЯ". НЕОБХОДИМО ВЫКЛЮЧИТЬ СТЕРИЛИЗАТОР И УСТРАНИТЬ ПРИЧИНУ ВОЗНИКНОВЕНИЯ АВАРИИ.

2.3.5 В фазе «ОХЛАЖДЕНИЕ» индикатор продолжает показывать изменение температуры в камере и горит индикатор "ОХЛАЖДЕНИЕ" (поз.2,рис. 2). Температура в камере падает..

2.3.6 При понижении температуры до 75°C гаснет индикатор "ОХЛАЖДЕНИЕ", загорается индикатор "ВЫГРУЗКА" (поз.1, рис. 2) и звучит прерывистый звуковой сигнал, который выключается через 1 минуту.

2.3.7 Открыть дверь и произвести выгрузку.

2.3.8 По окончании работы стерилизатора установить выключатель в положение "0" (поз.4, рис.1).

2.3.9 Стерилизатор необходимо содержать в чистоте. Периодически через 200 ч работы в процессе эксплуатации необходимо производить дезинфекцию наружных поверхностей химическим методом. В качестве дезинфицирующего агента следует применять 3% раствор перекиси водорода с добавлением 0,5% моющего средства или 1% раствор хлорамина.

ВНИМАНИЕ! ПЕРЕД ПРОВЕДЕНИЕМ ДЕЗИНФЕКЦИИ СТЕРИЛИЗАТОР ОТКЛЮЧИТЬ ОТ СЕТИ. ОЧИСТКУ И ДЕЗИНФЕКЦИЮ НЕОБХОДИМО ПРОИЗВОДИТЬ МЕТОДАМИ, ИСКЛЮЧАЮЩИМИ ВОЗМОЖНОСТЬ ПОПАДАНИЯ ИСПОЛЬЗУЕМЫХ ПРИ ЭТОМ ВЕЩЕСТВ НА БЛОКИ ЭЛЕКТРИЧЕСКОЙ СХЕМЫ И НАГРЕВАТЕЛЬНЫЕ ЭЛЕМЕНТЫ.

2.4 Рекомендации по загрузке стерилизатора.

2.4.1 Загрузка стерилизатора в большой степени влияет на основные технические характеристики. При превышении загрузки увеличивается время нагрева, расход электроэнергии.

2.4.2 Общими рекомендациями по загрузке можно считать следующие:

- медицинские изделия следует загружать в таком количестве, которое допускает свободную подачу воздуха к каждому медицинскому изделию;
- при загрузке необходимо следить за тем, чтобы медицинские изделия не попали в зону вращения крыльчатки;
- медицинские изделия стерилизуются завернутые в бумагу в соответствии с ОСТ42-21-2-85, шприцы стерилизуются в разобранном виде.

3 ТЕХНИЧЕСКОЕ ОБСЛУЖИВАНИЕ И ТЕКУЩИЙ РЕМОНТ

3.1 Общие указания.

3.1.1 Техническое обслуживание и ремонт производится ремонтным предприятием, обслуживающим организацию потребителя.

3.1.2 Техническое обслуживание электрической части стерилизатора должно производиться в соответствии с "Правилами техники безопасности при эксплуатации электроустановок потребителей" Госэнергонадзора.

3.1.3 При техническом обслуживании стерилизатор должен быть отключен от сети (кроме п.п. 3.2.1, 3.2.5).

3.2 Меры безопасности

3.2.1 Источником опасности в стерилизаторе является напряжение питающей электрической сети 220 В, а также нагретые изделия медицинского назначения при извлечении их из камеры при аварийных ситуациях.

3.2.2 Стерилизатор по способу защиты обслуживающего персонала от поражения электрическим током относится к изделиям, снабженным вилкой с заземляющим контактом.

3.2.3 При работе стерилизатора необходимо соблюдать правила техники безопасности при эксплуатации электроустановок напряжением до 1000 В.

3.2.4 При обнаружении во время работы какой-либо неисправности необходимо отключить стерилизатор от сети и вызвать обслуживающий персонал.

3.3 Порядок технического обслуживания.

3.3.1 В процессе эксплуатации через 3-4 месяца следует проводить контроль автоматического поддержания температуры. Для этого необходимо поместить в центре камеры стерилизатора датчик образцового измерителя температуры (с пределом измерения 0-200°C и точностью не хуже $\pm 1^\circ\text{C}$) и проверить соответствие показаний образцового измерителя температуры с показаниями индикатора температуры стерилизатора.

3.3.2 В ходе эксплуатации стерилизатора необходимо проводить техническое обслуживание следующих комплектующих:

1) электронагреватели трубчатые (через каждые 1000 часов работы):

- удалять загрязнения с изоляционных втулок и контактных стержней;
- следить за креплением и устранять ослабление.

2) соединители:

- через каждые 1000 часов работы изоляторы соединителей и контакты необходимо промыть или протереть спиртом-ректификатом.

3.3.3 Для проверки работоспособности стерилизатора необходимо убедиться в правильности его подключения согласно разделу 2.2 настоящего руководства.

3.3.4 Возможная причина отказа уточняется при конкретной проверке функционирования стерилизатора.

3.3.5 После ремонта и, при необходимости, после технического обслуживания производить регулировку и проверку стерилизатора на функционирование.

3.4 Возможные неисправности и способы их устранения.

3.4.1 Перечень наиболее возможных неисправностей и способы их устранения приведены в таблице 3.

Таблица 3

Наименование неисправностей	Возможная причина	Способ устранения
1. При нажатии кнопки "ПУСК" не включается электродвигатель	Неисправен силовой ключ	Заменить силовой ключ.
2. При нажатии кнопки "ПУСК" нагрев стерилизационной камеры не происходит.	Выход из строя электронагревателя EK1 (EK2).	Заменить электронагреватель.
3. При нажатии кнопки "ПУСК" идет нагрев стерилизационной камеры, горит запятая в младшем разряде индикатора температуры, а индикатор показывает температуру "300,0" °С.	Обрыв в цепи датчика температуры RK1.	Устранить обрыв в цепи.
4. Показания индикатора температуры не соответствует истинному значению температуры.	Неисправен датчик температуры RK1.	Заменить датчик температуры.
5. На информационном табло высвечивается символ "Er1- Er9".	Выход из строя платы управления и индикации	Обратиться в ремонтное предприятие, обслуживающее организацию потребителя или на завод-изготовитель.
6. Сработало термо-реле, горит индикатор аварийного выключения стерилизатора	Неисправно термо-реле, неисправен датчик температуры	После охлаждения стерилизатора нажать кнопку на термо реле. Если термо-реле сработает повторно, обратиться в ремонтное предприятие или на завод.

3.4.2 Для доступа к электронагревателям, крыльчатке и датчику температуры необходимо отвернуть винты крепления обечайки и вынуть её из камеры.
ВНИМАНИЕ! ПРИ СКАЧКАХ НАПРЯЖЕНИЯ В СЕТИ ПИТАНИЯ БОЛЕЕ $\pm 10\%$ ОТ НОМИНАЛЬНОГО ВОЗМОЖЕН СБОЙ В РАБОТЕ СТЕРИЛИЗАТОРА.

4 ХРАНЕНИЕ И ТРАНСПОРТИРОВАНИЕ

4.1 Упакованный стерилизатор должен храниться в помещении при температуре от минус 50°C до +40°C.

Среднегодовое значение относительной влажности воздуха - 75% при 15°C, верхнее значение - 100% при 25°C. Воздух помещения не должен содержать примесей, вызывающих коррозию.

4.2 Транспортирование стерилизатора производится всеми видами крытых транспортных средств, кроме неотопливаемых отсеков самолетов, в соответствии с действующими на данном виде транспорта правилами, утвержденными в установленном порядке.

4.3 Условия транспортирования стерилизатора в части воздействия климатических факторов:

- температура от минус 50 °C до + 50 °C;
- среднегодовое значение относительной влажности воздуха - 75% при 15°C, верхнее значение - 100% при 25°C.

5 ГАРАНТИИ ИЗГОТОВИТЕЛЯ

5.1 Гарантия на медтехнику не действует в случае монтажа и пуско-наладки оборудования фирмой, не имеющей договора «О комплексном техническом обслуживании медтехники в период действия гарантийного и постгарантийного периода эксплуатации».

5.2 Предприятие-изготовитель гарантирует нормальную работу стерилизатора в течение гарантийного срока эксплуатации при соблюдении условий транспортирования, хранения, монтажа и эксплуатации.

5.3 Гарантийный срок эксплуатации стерилизатора устанавливается 12 месяцев с момента завершения пуско-наладочных работ, но не более 24 месяцев со дня изготовления.

5.4 Гарантийный ремонт изделий медицинской техники осуществляется ремонтным предприятием системы «Медтехника», обслуживающим учреждения здравоохранения в данной области, крае, республике (включая учреждения других ведомств) за счет завода-изготовителя.

5.5 Если стерилизатор в период гарантийного срока вышел из строя в результате неправильной его эксплуатации, стоимость ремонта оплачивает учреждение-владелец изделия.

5.6 Изделие принимается на гарантийный ремонт только в неповрежденной упаковке завода-изготовителя, в противном случае гарантийный ремонт не производится.

5.7 Изделие зарегистрировано. Регистрационный № ФСР 2009/04872от 3 февраля 2012 года. Срок действия не ограничен.

Декларация номер РОСС RU.АГ17.Д09801, дата регистрации 29.02.2012 г.

Декларация о соответствии действительна до: 28.02.2015г.

5.8 Адрес завода-изготовителя: РОССИЯ, 391300, г. Касимов, Рязанская обл., ул. Индустриальная, 3. ОАО «ГРПЗ» - филиал - Касимовский приборный завод.

6 УТИЛИЗАЦИЯ

6.1 По достижении предельного срока эксплуатации стерилизаторы с входящими узлами подлежат обязательной утилизации.

6.2 Утилизация проводится согласно инструкции по утилизации лечебно профилактических учреждений.

7 СВЕДЕНИЯ О РЕКЛАМАЦИЯХ

7.1 Претензии в адрес завода-изготовителя представляются в случае невозможности ремонта изделий на ремонтном предприятии, обслуживающем стерилизатор.

7.2 Все предъявленные рекламации должны регистрироваться заводом-изготовителем и содержать сведения о принятых мерах.

7.3 Рекламация, полученная заводом-изготовителем, рассматривается в десятидневный срок. О принятых мерах письменно сообщается потребителю.

7.4 Для определения причин поломки необходимо составить акт.

7.5 К рекламации следует приложить:

- акт ввода изделия в эксплуатацию;
- заполненный гарантийный талон;
- заключение комиссии, составившей акт, о причине поломки или акт технического состояния стерилизатора с приложением дефектной ведомости;
- копия лицензии «Медтехники» на право проведения монтажных и пуско-наладочных работ;
- копия счет - фактуры, по которой приобрели изделие.

7.6 Без указанных выше документов завод претензии и рекламации не рассматривает.

7.7 Завод не принимает претензии в случае нарушения условий хранения, нарушений требований руководства по эксплуатации в период монтажа, пуско-наладки, нарушений порядка ввода в эксплуатацию.

7.8 Рекламации на детали и узлы, подвергшиеся ремонту потребителем, заводом не рассматриваются и не удовлетворяются.

8 СВИДЕТЕЛЬСТВО ОБ УПАКОВЫВАНИИ

Стерилизатор 27740-0X-173 КИУС.942712.00 4 № 559
наименование изделия обозначение зав. номер

упакован АО «ГРПЗ» - филиал - Касимовский приборный завод
наименование или код изготовителя

согласно требованиям, предусмотренным в действующей технической документации

упаковщик _____
должность личная подпись расшифровка подписи

2015.11.10
год, месяц, число

9 СВИДЕТЕЛЬСТВО О ПРИЕМКЕ

Стерилизатор 27740-0X-173 КИУС.942712.00 4 559
наименование изделия обозначение зав. номер

изготовлен и принят в соответствии с обязательными требованиями государственных стандартов, действующей технической документацией и признан годным для эксплуатации

Начальник цеха 387 Шен Шен 2015.11.10
личная подпись расшифровка подписи год, месяц, число

Мастер цеха Мешаков 2015.11.10
личная подпись расшифровка подписи год, месяц, число



Представитель ОТК Грачев 2015.11.10
личная подпись расшифровка подписи год, месяц, число

10 МАРКИРОВКА

10.1 Маркировка стерилизаторов производится в соответствии с ГОСТ Р 50444.

10.2 На каждом стерилизаторе должна быть прикреплена табличка по ГОСТ

12969, на которой должны быть указаны:

- порядковый номер изделия по системе нумерации завода-изготовителя;
- номинальное напряжение сети;
- частота переменного тока питающей сети;
- потребляемая мощность;
- год выпуска;
- товарный знак предприятия-изготовителя;
- наименование изделия;
- символы классификации по электробезопасности;
- обозначение технических условий.

Место нанесения маркировки на табличке – в соответствии с чертежом на планку фирменную.

Приложение 3

АО «ГРПЗ» – филиал -Касимовский приборный завод
РОССИЯ, 391300, г.Касимов, Рязанской обл., ул. Индустриальная, 3
ТАЛОН № 1

на бесплатный ремонт в течение гарантийного срока
Стерилизаторы воздушные настольные с программным управлением циклами
стерилизации, дезинфекции и сушки, и системой принудительного
охлаждения изделий ГП-40-Ох-«ПЗ», ГП-80-Ох-«ПЗ»

№ 359 (КИУС.942712.004, КИУС.942712.003) нужное подчеркнуть
Дата выпуска 10.11 2015г.

Приобретен _____
дата, подпись и штамп торгующей организации

Введен в эксплуатацию _____
дата, подпись

Принят на гарантийное обслуживание ремонтным предприятием _____

Подпись руководителя ремонтного предприятия _____
М. П.

Подпись руководителя учреждения владельца _____
М. П.

АО «ГРПЗ» – филиал -Касимовский приборный завод
РОССИЯ, 391300, г.Касимов, Рязанской обл., ул. Индустриальная, 3
ТАЛОН № 2

на бесплатный ремонт в течение гарантийного срока
Стерилизаторы воздушные настольные с программным управлением циклами
стерилизации, дезинфекции и сушки, и системой принудительного
охлаждения изделий ГП-40-Ох-«ПЗ», ГП-80-Ох-«ПЗ»

№ 359 (КИУС.942712.004, КИУС.942712.003) нужное подчеркнуть
Дата выпуска 10.11 2015г.

Приобретен _____
дата, подпись и штамп торгующей организации

Введен в эксплуатацию _____
дата, подпись

Принят на гарантийное обслуживание ремонтным предприятием _____

Подпись руководителя ремонтного предприятия _____
М. П.

Подпись руководителя учреждения владельца _____
М. П.