

Печь-Мангалы

ИСКАНДЕР 360 (для казана 8 л)



Комплектация:

- Стандарт
- Стандарт Эйр
- Комфорт
- Комфорт Эйр
- Инклайн
- Инклайн Эйр

Крышка-гриль (опция)

- С решёткой-гриль из чугуна
- С решёткой-гриль из нержавеющей стали



Печь-Мангалы ИСКАНДЕР 360 - Руководство по эксплуатации

Благодарим за покупку печь-мангала модельной серии **ИСКАНДЕР-360** производства ООО «Феникс».

Настоящее Руководство по эксплуатации предназначено для ознакомления с назначением, техническими характеристиками и комплектацией изделий, а также содержит инструкции по сборке и другие сведения, необходимые для обеспечения правильной и безопасной эксплуатации.

Просим ознакомиться с настоящим Руководством по эксплуатации прежде, чем приступить к работе. Обращайтесь к нему по мере необходимости.

Общая характеристика

Печь-мангалы серии **ИСКАНДЕР-360** предназначены для готовки пищи на огне и углях, на открытом воздухе.

Печь-мангал **ИСКАНДЕР-360** - это комбинированное устройство, содержащее печь под казан и мангал, с дымоходом, с поворотной заслонкой между топками печи и мангала.

Конструкция печь-мангалов серии **ИСКАНДЕР-360** универсальна – печь-мангалы могут быть выполнены с разными типами топок и разными типами обвязок.

На печь для казана дополнительно можно устанавливать чугунную плиту, а на мангал решётку-гриль и крышку.

В серии **ИСКАНДЕР-360** существует два типа комбинированных топок:

Топка «КОМБИ 360» – мангальная топка без поддувал - без перфорации в дне и без зольных ящиков.
(Так как у этой топки ограничен доступ воздуха, то возможность оснащения крышкой-гриль для этой топки исключена)



Топка «КОМБИ ЭЙР 360» – мангальная топка с поддувалами - с перфорированным дном и двумя зольными ящиками.



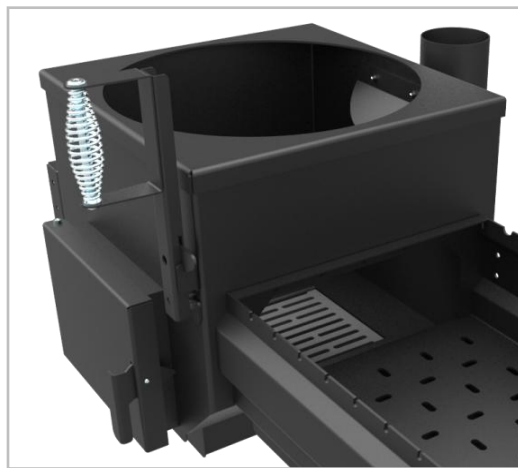
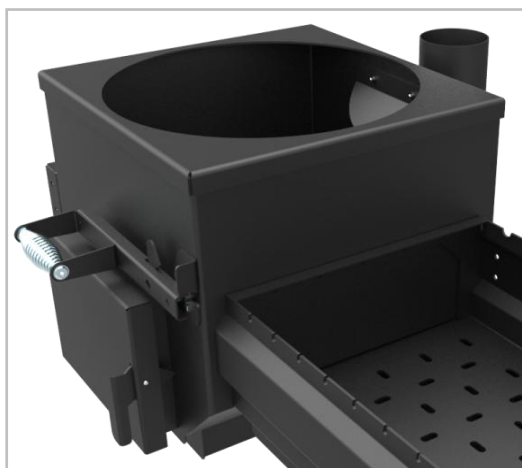
Печь-Мангалы ИСКАНДЕР 360 - Руководство по эксплуатации

Общие характеристики для всех типов топок:

- Объём топки печи и вырез под казан оптимальны для казана 8 л - казан почти полностью погружен в печь;
- Топка печи оснащена заслонкой тяги, встроенной в отводящий патрубок дымохода;
- Дымоход стандартный, Ф 100 мм, секционный, из нержавеющей стали, взаимозаменяемый с дымоходами многих российских производителей дымоходов;
- Топка мангала имеет ширину (под шампуром) 330 мм.
- Топка мангала выполнена из цельного листа толщиной 3 мм, без продольных сварных швов.
- Топка мангала усилена трапециевидным (V-type) профилем стенок;
- Топка мангала оснащена прорезями для фиксации шампуров.

Отличительная особенность топок печь-мангалов Искандер – межтопочная поворотная заслонка – в стенке между топками печи и мангала сделано окно-проём, которое в нормальном положении закрыто поворотной заслонкой.

Назначение проёма - удобная зачистка топки мангала от остатков сгоревшего угля. Кроме того, наличие проёма позволяет подгрести из печной топки в мангал готовый, разгоревшийся уголь. Топку можно использовать как стартер для розжига угля и его резервного хранения - без доступа воздуха, в закрытой топке (при комплектации плитой), при закрытом зольнике печи и заслонке дымохода, уголь может ждать своего применения достаточно долгое время. В открытом положении рычаг клапана фиксируется стопором.



В серии **ИСКАНДЕР-360** возможны различные комплектации обвязками:

Комплектация **«СТАНДАРТ»** (на 4 ножках без колёс и с нижней полкой),

Комплектация **«КОМФОРТ»** (передвижная - на колесах, с нижней полкой и двумя складными боковыми столиками),

Комплектация **«ИНКЛАЙН»** (с навесом, нижней полкой и боковыми столиками, для стационарной установки).

Обвязка **«СТАНДАРТ»** - состоит из четырёх ножек и нижней полки.

Обвязка **«КОМФОРТ»** - передвижная, состоит из ножек с колёсами (два из которых поворотные), нижней полки, двух боковых столиков с держателями инструментов и рукоятки для перемещения мангала по двору. Боковые столики выполнены с возможностью откидываться вниз для более компактного хранения. Кроме этого, в одном из столиков есть ложементы для бутылок и баночек, сделанные для того, чтобы они не опрокинулись при перемещении печь-мангала. Также в этом столике встроен держатель крышки казана.

Обвязка **«ИНКЛАЙН»** - с крышей-навесом от осадков, для стационарной установки, состоит из боковых стоек, стоящих на удлинённых лапах (лапы можно крепить анкерами к грунту), нижней полки, двух боковых столиков и навеса. В одном из столиков есть ложементы для бутылок и баночек. Также в этом столике встроен держатель крышки казана.

Нижняя полка во всех обвязках скрепляет ножки снизу и обеспечивает общую жёсткость всей конструкции печь-мангала, а также служит для удобства пользования.

Все обвязки снабжены держателями инструментов.

Два типа топок и три типа обвязок конфигурируются в шесть моделей печь-мангалов.

Название модели сочетает в себе название обвязки (комплектации), размера и типа топки.

Характеристики печь-мангалов Искандер-360

Топка печи	Комби Эйр 360	Комби 360
Толщина металла, мм		3
Диаметр отверстия под казан, мм		354
Закрываемая дверка, с защелкой		•
Зольный ящик с защитным коробом		•
Чугунный колосник		•
Отсекатель пламени		•
Патрубок отвода дыма		•
Дымоход секционный Ф 100 мм, с зонтиком		•
Заслонка тяги		•
Межтопочная заслонка		•
Фиксатор заслонки		•

Топка мангала	Комби Эйр 360	Комби 360
Толщина металла, мм		3
Глубина, мм		150
Ширина, мм		330
Длина, мм		645
Пазы для шампуров, шт		12
Перфорация дна	•	-
Зольные ящики с защитным коробом (2 шт)	•	-
Подготовка под крепление крышки-гриль	•	-
Усиление стенок (V-профиль)		•
Покрытие термостойкое Certa		•

Обвязка	Стандарт	Комфорт	Инклайн
Колёса для перемещения (4 шт, 2 из них - поворотные)		•	
Рукоятка для перемещения		•	
Столики боковые, складные (2 шт)		•	
Столики боковые, фиксированные (2 шт)			•
Навес (крыша)			•
Держатель крышки казана, в боковом столике		•	•
Ложементы бутылок		•	•
Держатель инструментов (2 шт)	•	•	•
Полка нижняя	•	•	•
Покрытие полимерное	•	•	•

Вес печь-мангалов Искандер-360 (по комплектациям)

Комплектация >>>	Ед. изм.	Стандарт 360	Комфорт 360	Инклайн 360	Стандарт Эйр 360	Комфорт Эйр 360	Инклайн Эйр 360
Артикул		ПМ1.С100	ПМ1.К100	ПМ1.И100	ПМ1.С200	ПМ1.К200	ПМ1.И200
Вес нетто	кг	50,5	60,5	95,6	56,2	66,2	101,3

Предприятие – изготовитель постоянно совершенствует свои изделия и оставляет за собой право вносить изменения в конструкцию изделия, не ухудшающие его потребительских качеств.

Характеристики и комплектность изделий могут незначительно отличаться от указанных.

Габаритные размеры печь-мангалов Искандер-360 (по комплектациям)

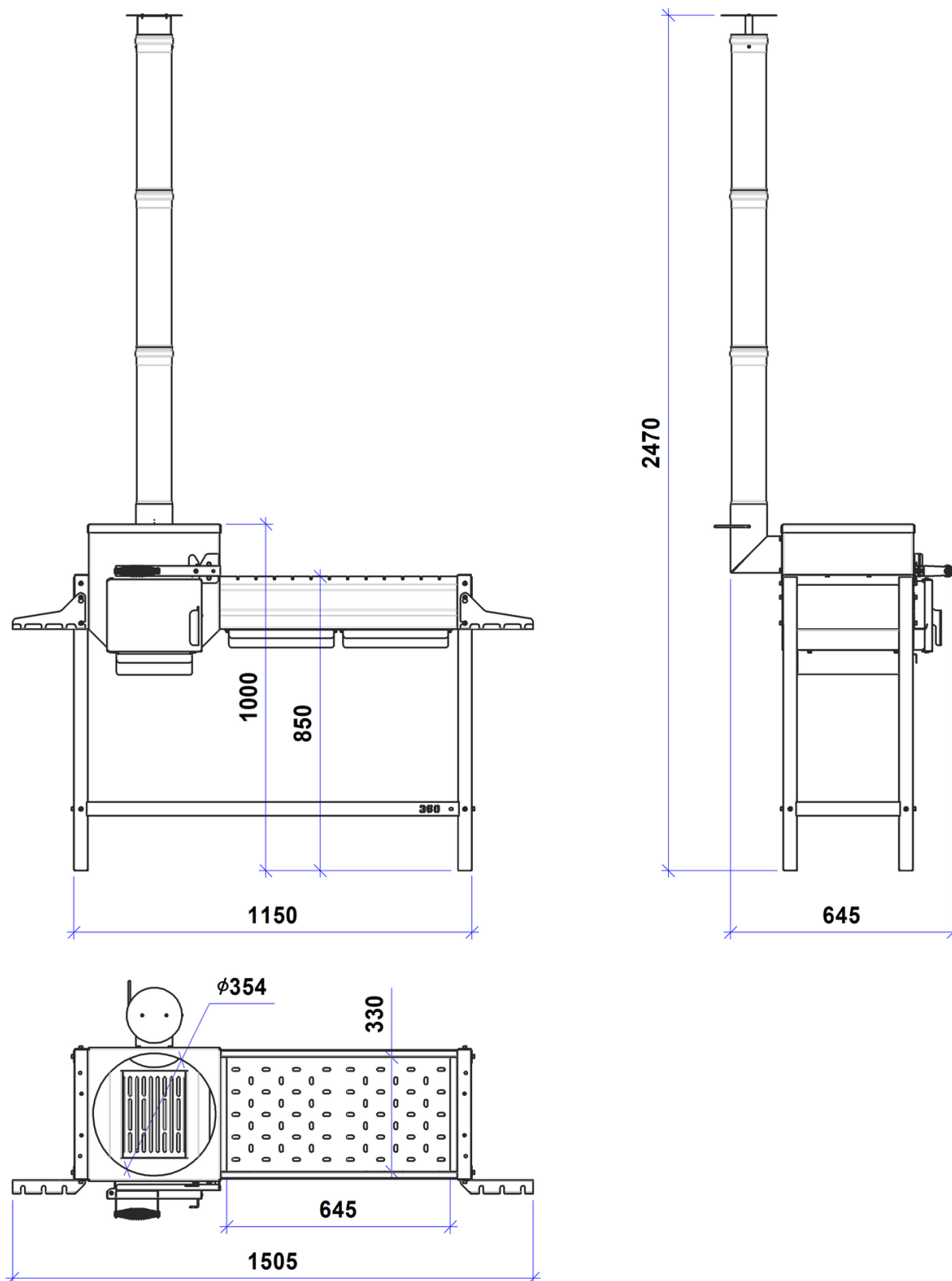


Рис. Габаритные размеры печь-мангала Искандер-360 «Комфорт Эйр»

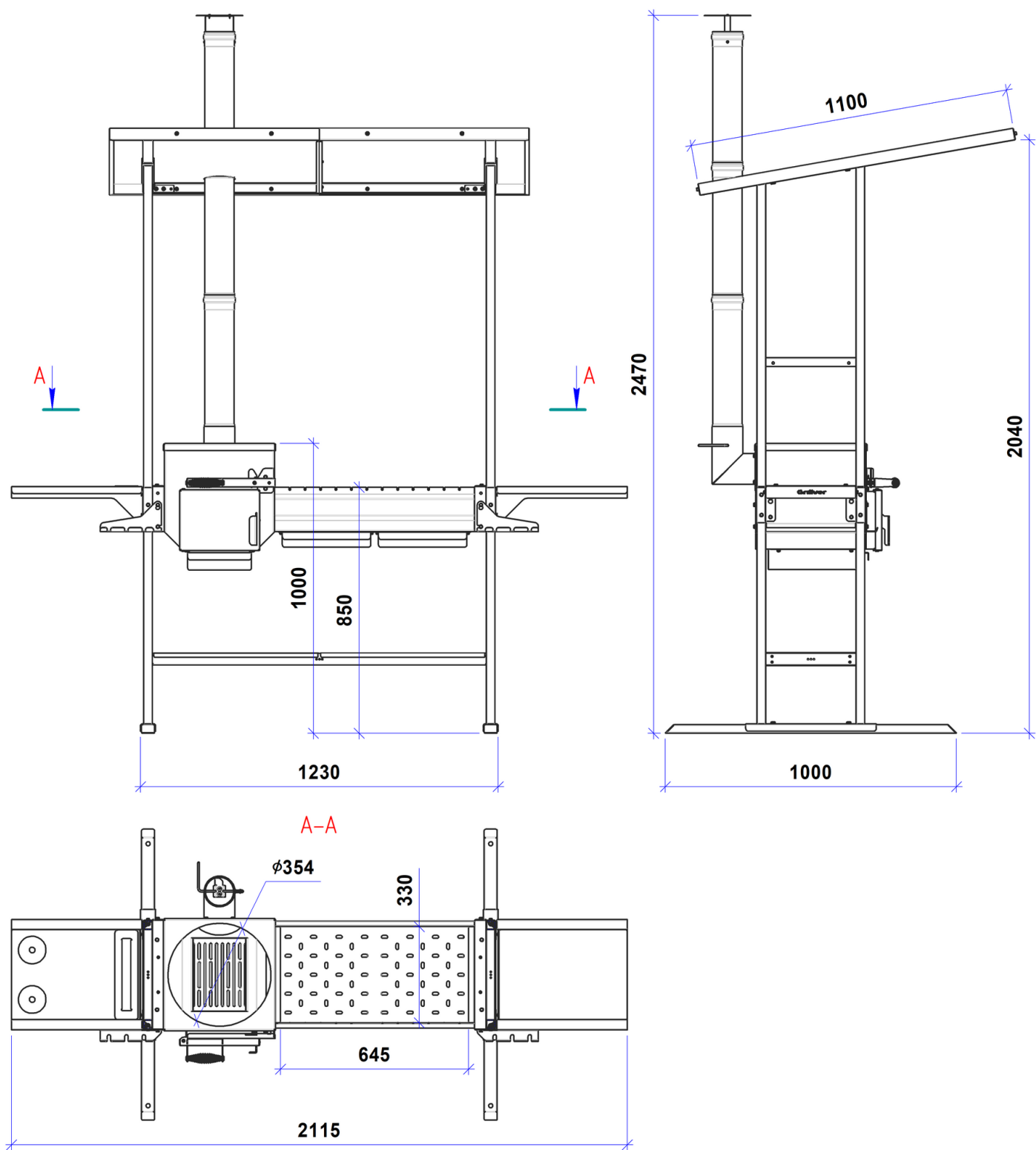


Рис. Габаритные размеры печь-мангала Искандер-360 «Инклайн Эйр»

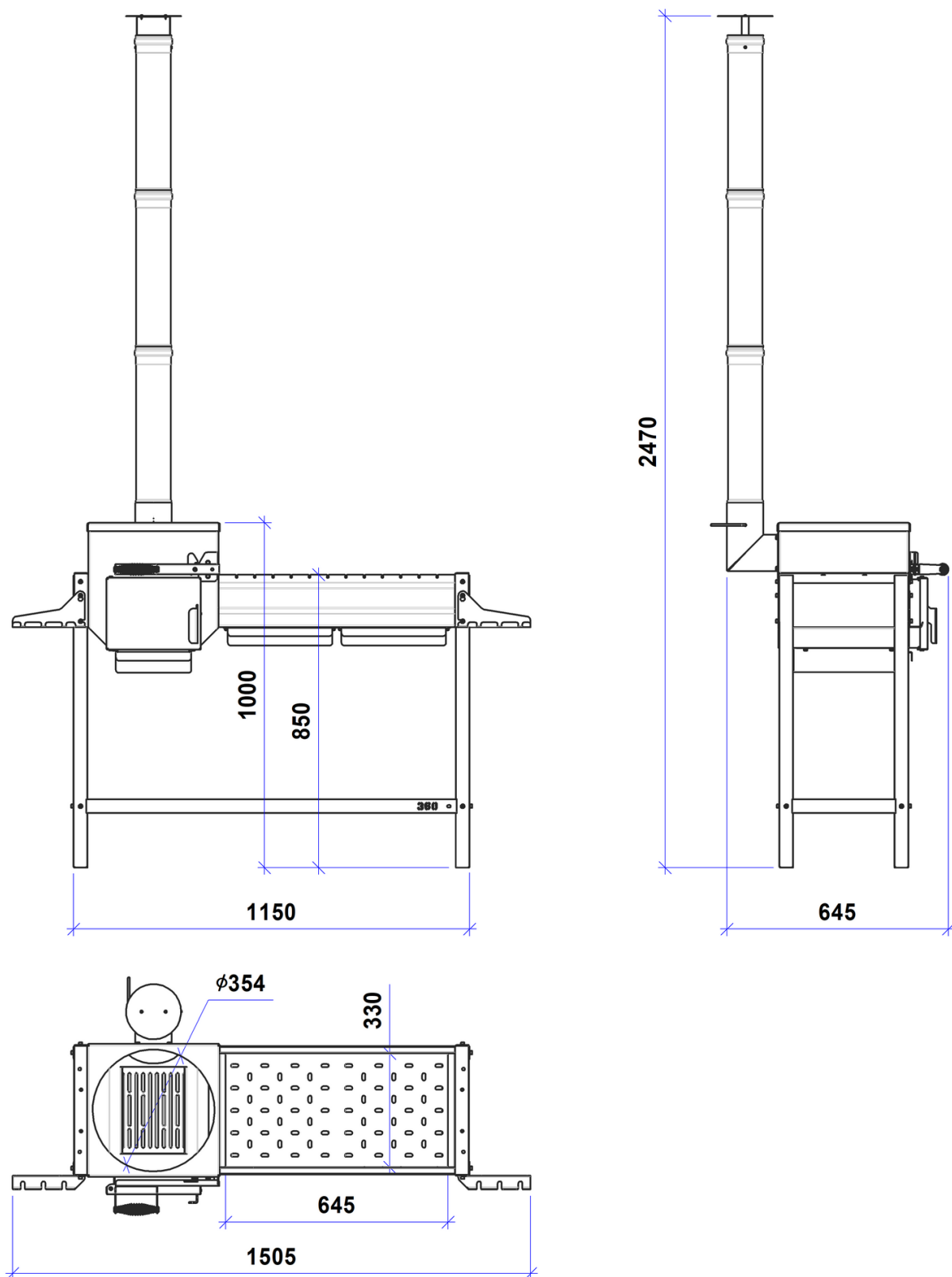


Рис. Габаритные размеры печь-мангала Искандер-360 «Стандарт Эйр»

Комплектность топки «Комби Эйр 360» для печь-мангала Искандер 360

Позиция	Наименование детали или комплекта	Ед. изм.	Кол-во
1	Топка (в сборе с заслонкой, рычагом и коробами зольных ящиков)*	шт	1
2	Нижние секции дымохода $\Phi 100$ мм, из нерж. стали	шт	2
3	Верхняя секция дымохода $\Phi 100$ мм, из нерж. стали (с отверстиями)	шт	1
4	Патрубок дымохода (в сборе с заслонкой)*	шт	1
5	Короб зольного ящика топки печи	шт	1
6	Зольные ящики топки мангала	шт	2
7	Зольный ящик топки печи	шт	1
8	Зонтик дымохода (в сборе)*	шт	1
9	Рукоятка (комплект)*	шт	1
10	Дверка топки печи (в сборе)*	шт	1
11	Колосник чугунный (в топку печи)	шт	1
Крепёж** (крепёж, установленный в предварительных сборках и комплектах, не указан)			
	Болт М6х12	шт	4
	Винт М6х12 (внутренний шестигранник)	шт	2
	Гайка М6	шт	6
	Шайба 6	шт	12
	Саморез 3,5х11	шт	2
	Ключ шестигранный 5 мм	шт	1

* - Топка, зонтик дымохода, рукоятка и дверка поставляются в сборе

** - Возможны изменения в наборе

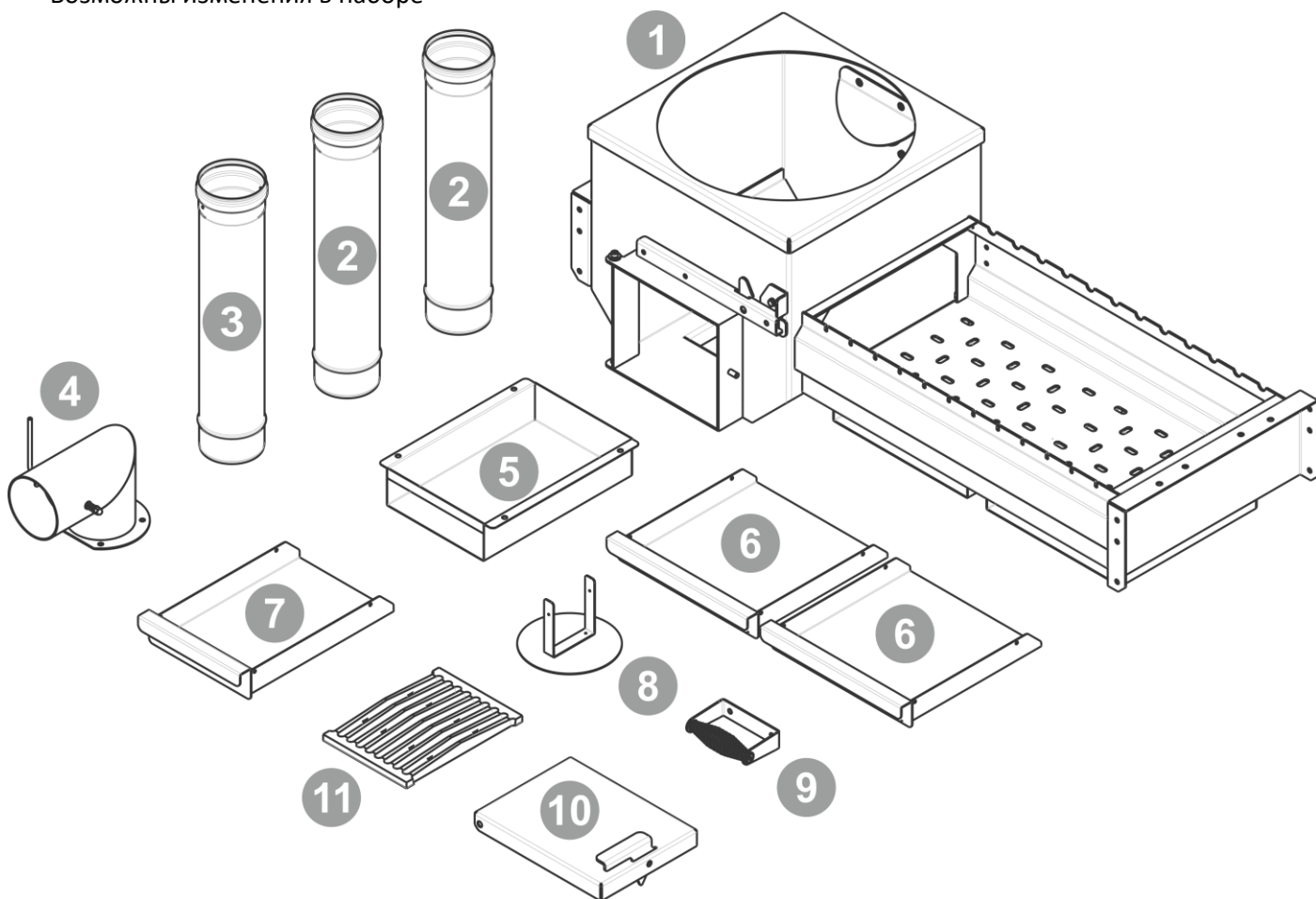


Рис. Комплектность топки «Комби Эйр» для печь-мангала Искандер 360

Комплектность топки «Комби 360» для печь-мангала Искандер 360

Позиция	Наименование детали или комплекта	Ед. изм.	Кол-во
1	Топка (в сборе с заслонкой и рычагом)*	шт	1
2	Нижние секции дымохода $\Phi 100$ мм, из нерж. стали	шт	2
3	Верхняя секция дымохода $\Phi 100$ мм, из нерж. стали (с отверстиями)	шт	1
4	Патрубок дымохода (в сборе с заслонкой)*	шт	1
5	Короб зольного ящика топки печи	шт	1
6	Зольный ящик топки печи	шт	1
7	Зонтик дымохода (в сборе)*	шт	1
8	Рукоятка (комплект)*	шт	1
9	Дверка топки печи (в сборе)*	шт	1
10	Колосник чугунный (в топку печи)	шт	1
Крепёж** (крепеж, установленный в предварительных сборках и комплектах, не указан)			
	Болт М6х12	шт	4
	Винт М6х12 (внутренний шестигранник)	шт	2
	Гайка М6	шт	6
	Шайба 6	шт	12
	Саморез 3,5х11	шт	2
	Ключ шестигранный 5 мм	шт	1

* - Топка, зонтик дымохода, рукоятка и дверка поставляются в сборе

** - Возможны изменения в наборе

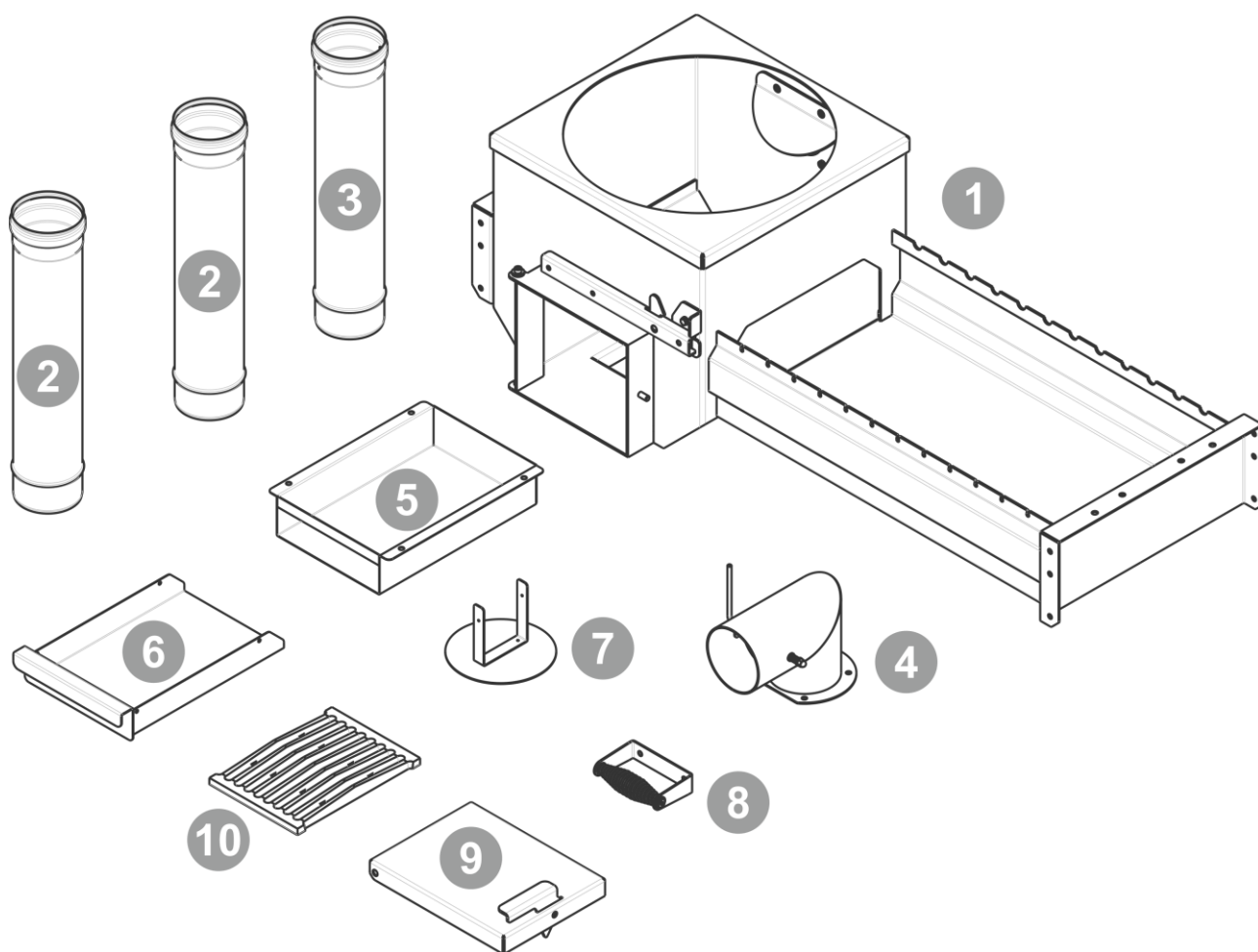


Рис. Комплектность топки «Комби 360» для печь-мангала Искандер 360

Порядок сборки топок «Комби 360» и «Комби Эйр 360»

Необходимые инструменты:

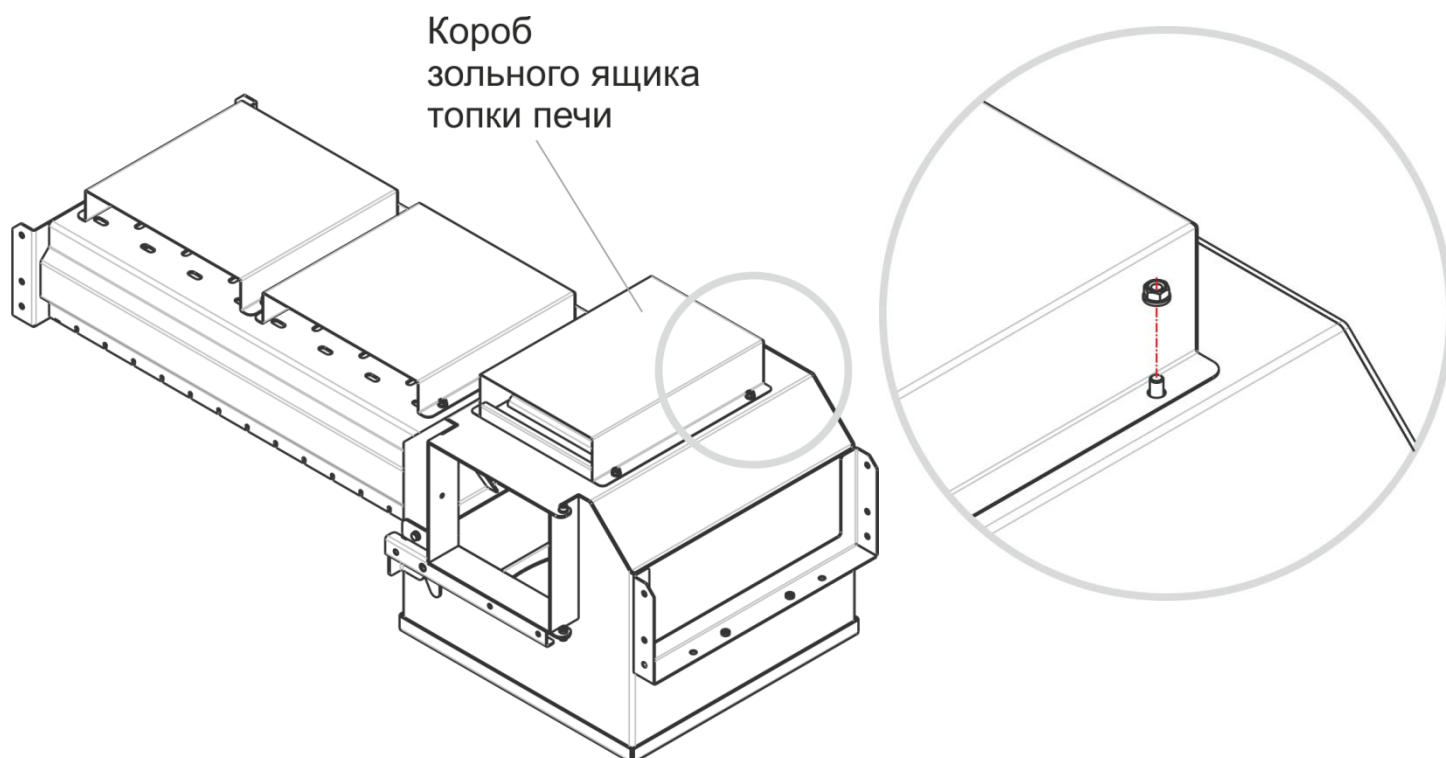
- ключ гаечный 10
- ключ шестигранный 5
- отвертка крестовая

Общие указания:

Во избежание повреждения покрытия, сборку производите на «мягком» материале, например, используйте гофрокартон от упаковки.

Извлеките из топки и уберите в сторону зольные ящики и колосник, чтобы они не выпадали при кантовании топки в процессе сборки.

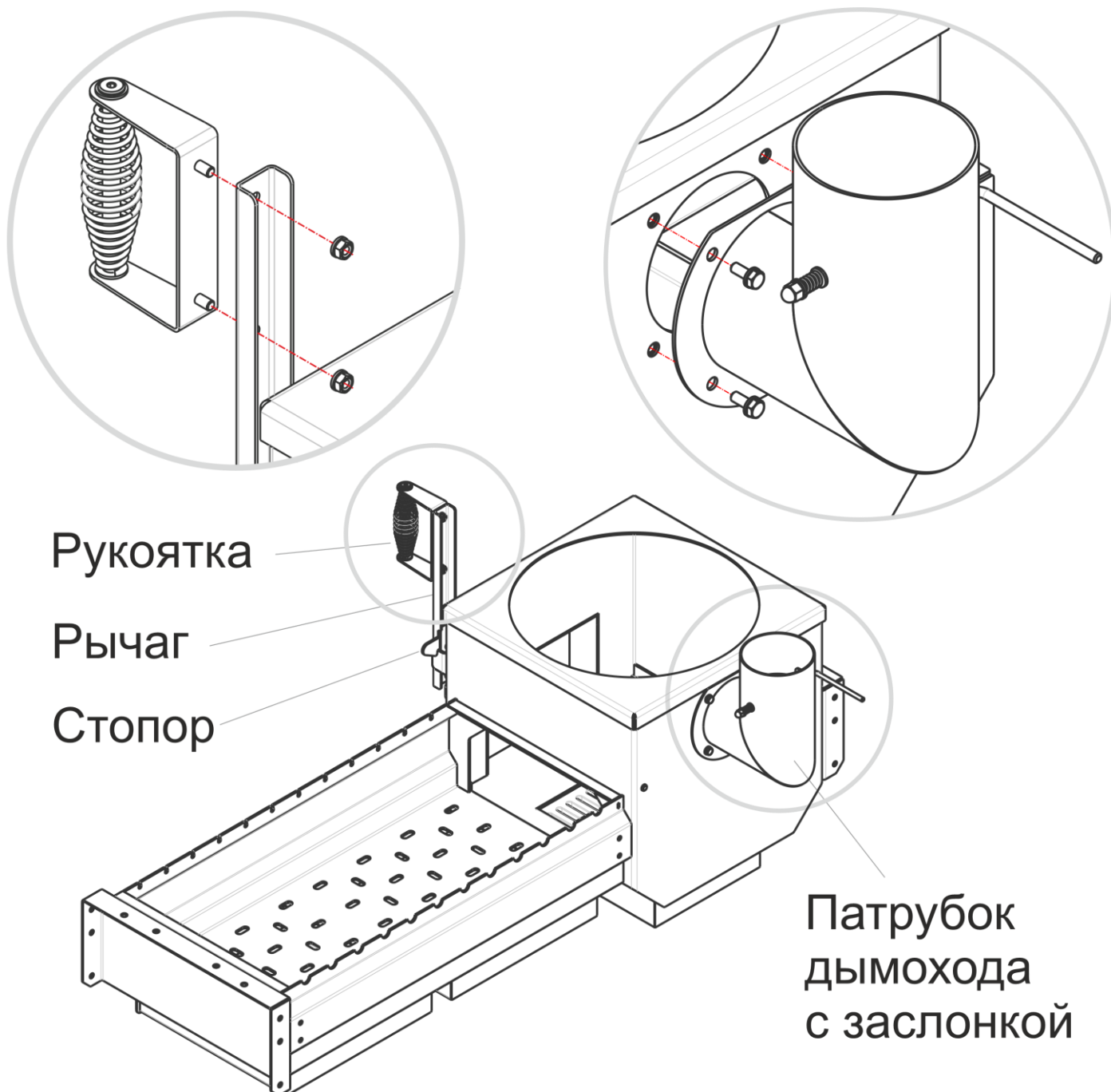
№	Операция	Крепёж	Кол-во, шт
1	<p>Прикрепите короб зольного ящика под топкой печи</p> <p>Топку для удобства переверните. Чтобы топка лежала ровно и устойчиво, подложите какой-либо предмет (например, коробку) под топку мангала.</p> <p>Установите короб на место, надев отверстиями на соответствующие шпильки. На шпильки накрутите и затяните гайки, проставив под них шайбы.</p>	<p>Гайка М6</p> <p>Шайба 6</p>	<p>4</p> <p>4</p>



Далее рекомендуется сначала собрать обвязку с топкой (см. соответствующий раздел инструкции), а после продолжить сборку топки.

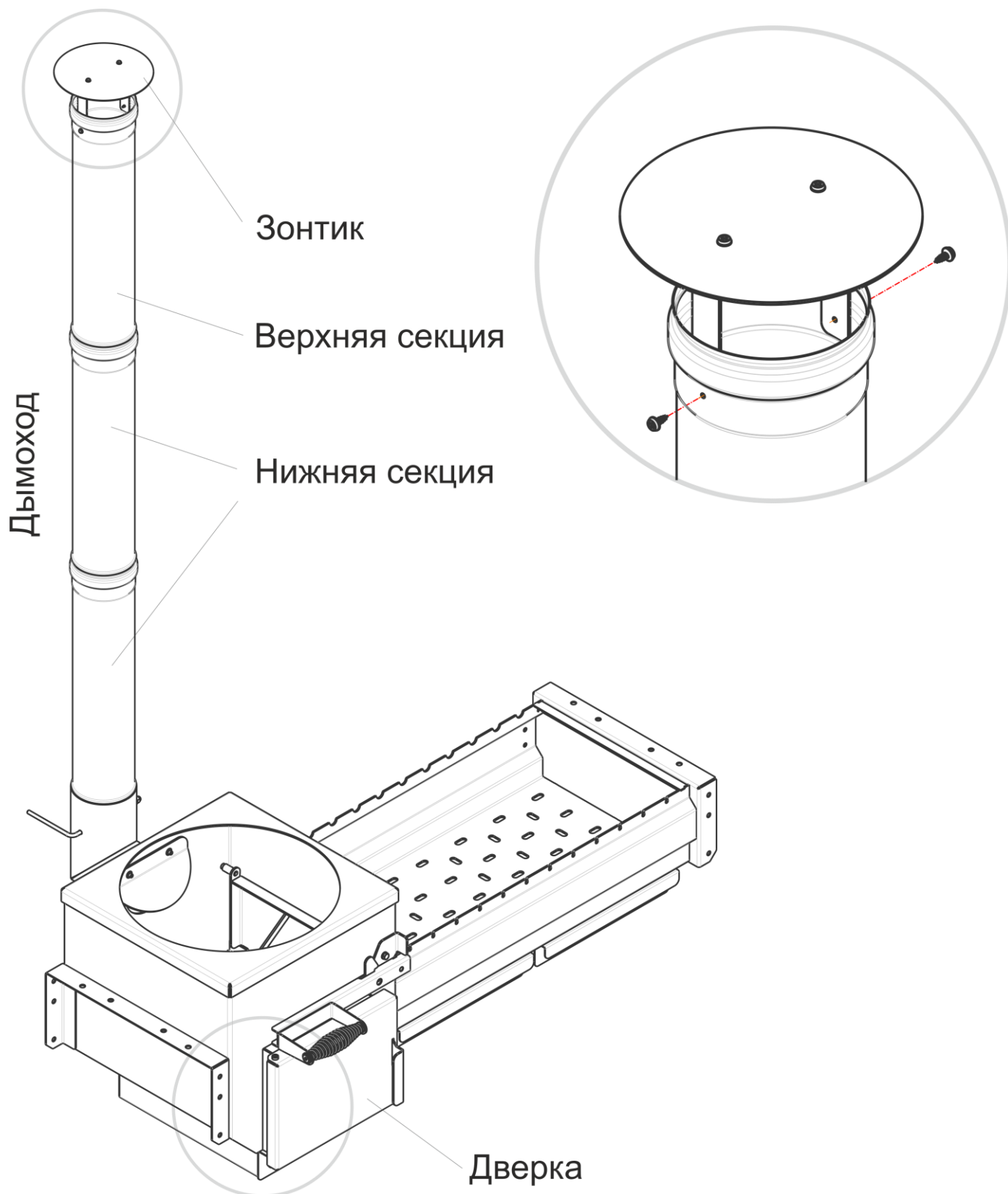
Так как комплектация обвязкой может быть разная, то ниже на схемах сборки обвязка условно не показана.

№	Операция	Крепёж	Кол-во, шт
2	<p>Прикрепите рукоятку на рычаг заслонки</p> <p>Поднимите рычаг заслонки вертикально, при этом он зафиксируется стопором.</p> <p>Установите рукоятку, вставив шпильки в соответствующие отверстия. На шпильки накрутите и затяните гайки, проставив под них шайбы.</p>	<p>Гайка М6</p> <p>Шайба 6</p>	<p>2</p> <p>2</p>
3	<p>Прикрепите отводящий патрубок дымохода</p> <p>Приставьте патрубок дымохода фланцем к соответствующему отверстию на задней стенке печи. Совместите отверстия под крепёж. Вкрутите и затяните болты, проставив шайбы под головки болтов.</p>	<p>Болт М6х12</p> <p>Шайба 6</p>	<p>4</p> <p>4</p>



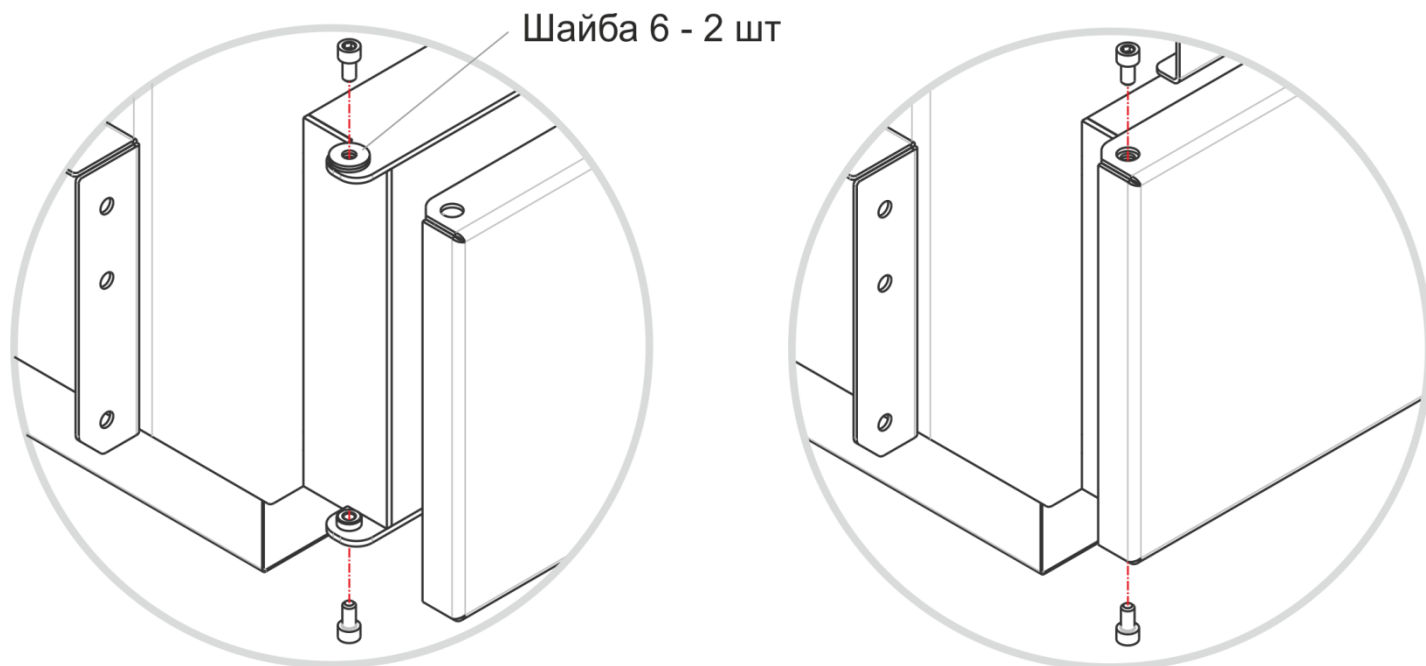
Печь-Мангалы ИСКАНДЕР 360 - Руководство по эксплуатации

№	Операция	Крепёж	Кол-во, шт
4	Прикрепите зонтик на верхнюю секцию дымохода Вставьте зонтик опорной скобой внутрь трубы (см. рисунок), совместите соответствующие крепежные отверстия. Вкрутите саморезы.	Саморезы 3,5x11	2



Печь-Мангалы ИСКАНДЕР 360 - Руководство по эксплуатации

№	Операция	Крепёж	Кол-во, шт
5	<p>Установите дымоход на патрубок</p> <p>Установите по очереди секции дымохода, вставляя их одна в другую. Нижняя секция вставляется в отводящий патрубок дымохода.</p>		
6	<p>Установите дверку на топку печи</p> <p>Установите дверку на место, совместив отверстия в дверке и выступающих опорах-ушках, и вкрутите винты М6х12 в опоры сквозь отверстия в дверке, сверху и снизу. Головки винтов являются осями шарниров.</p> <p>Для обеспечения зазора между дверкой и корпусом в верхней части до установки дверки положите на опору-ушко две шайбы 6 мм.</p>	<p>Винт М6х12 (цилиндрическая головка с внутренним шестигранником)</p> <p>Шайба 6</p>	<p>2</p> <p>2</p>



№	Операция	Крепёж	Кол-во, шт
7	Вставьте на место колосник и зольные ящики		

Комплектность обвязки «Стандарт» для печь-мангала Искандер 360

Позиция	Наименование детали или комплекта	Ед. изм.	Кол-во
1	Полка нижняя	шт	1
2	Ножки правые	шт	2
3	Ножки левые	шт	2
4	Стяжки угловые	шт	4
5	Кронштейн инструментов (правый, левый)	пара	1
Крепеж** (крепеж, установленный в предварительных сборках и комплектах, не указан)			
	Винт М6х12 (внутренний шестигранник)	шт	20
	Шайба 6	шт	20

* - Боковые столики, рукоятка и комплекты колес поставляются в сборе

** - Возможны изменения в наборе

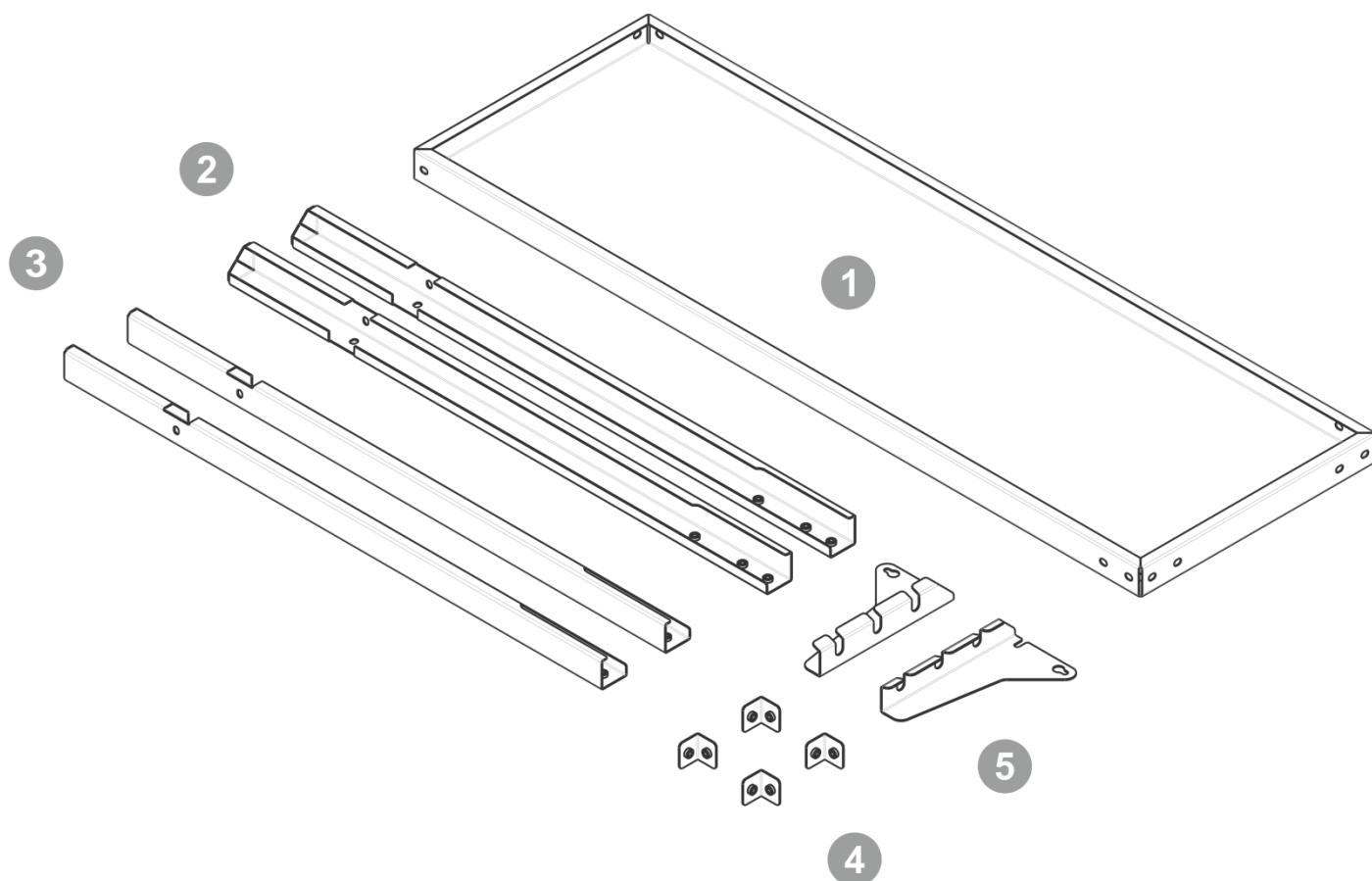


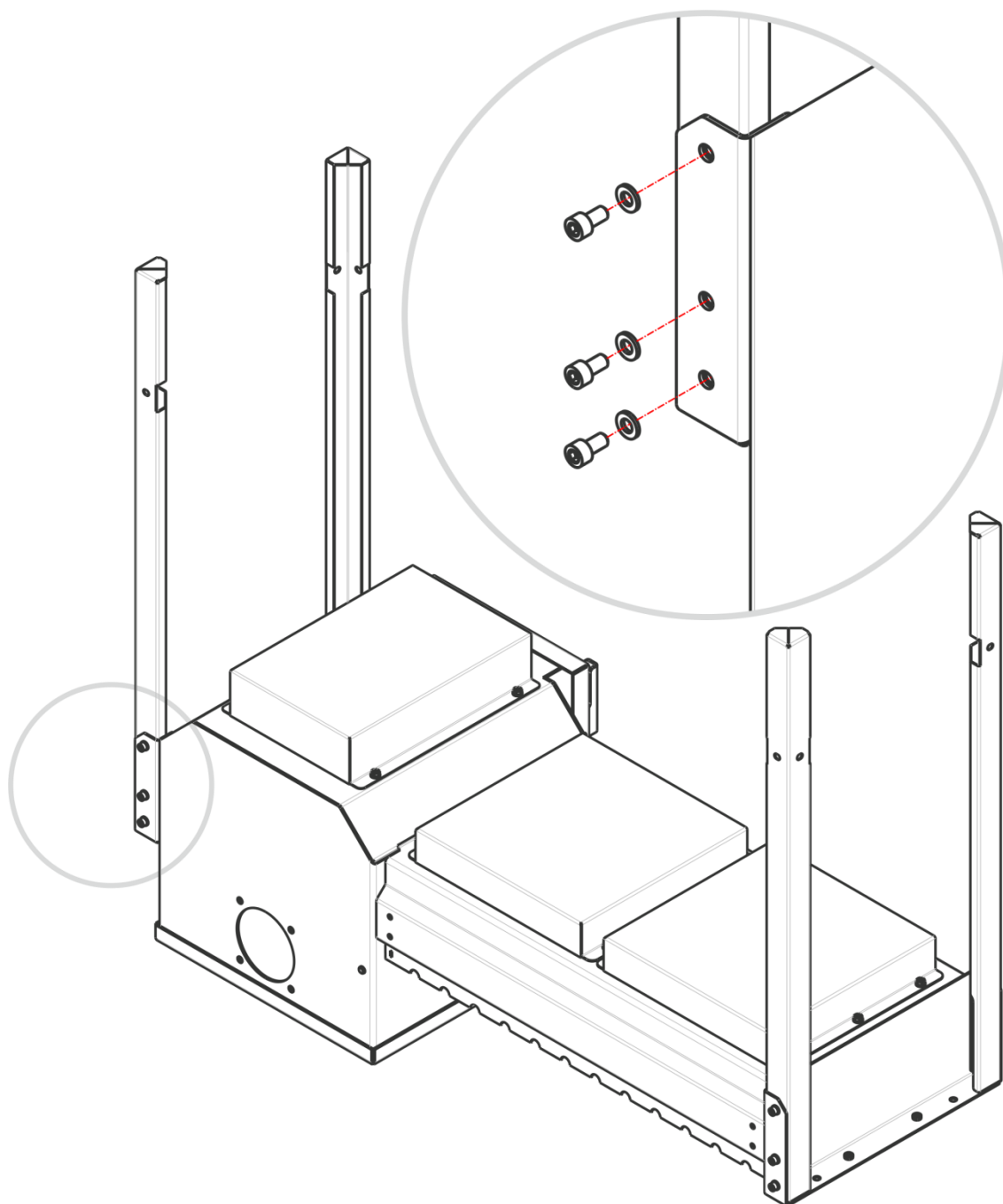
Рис. Комплектность обвязки «Стандарт» для печь-мангала Искандер 360

Порядок сборки обвязки «Стандарт» для печь-мангала Искандер 360

Необходимые инструменты:

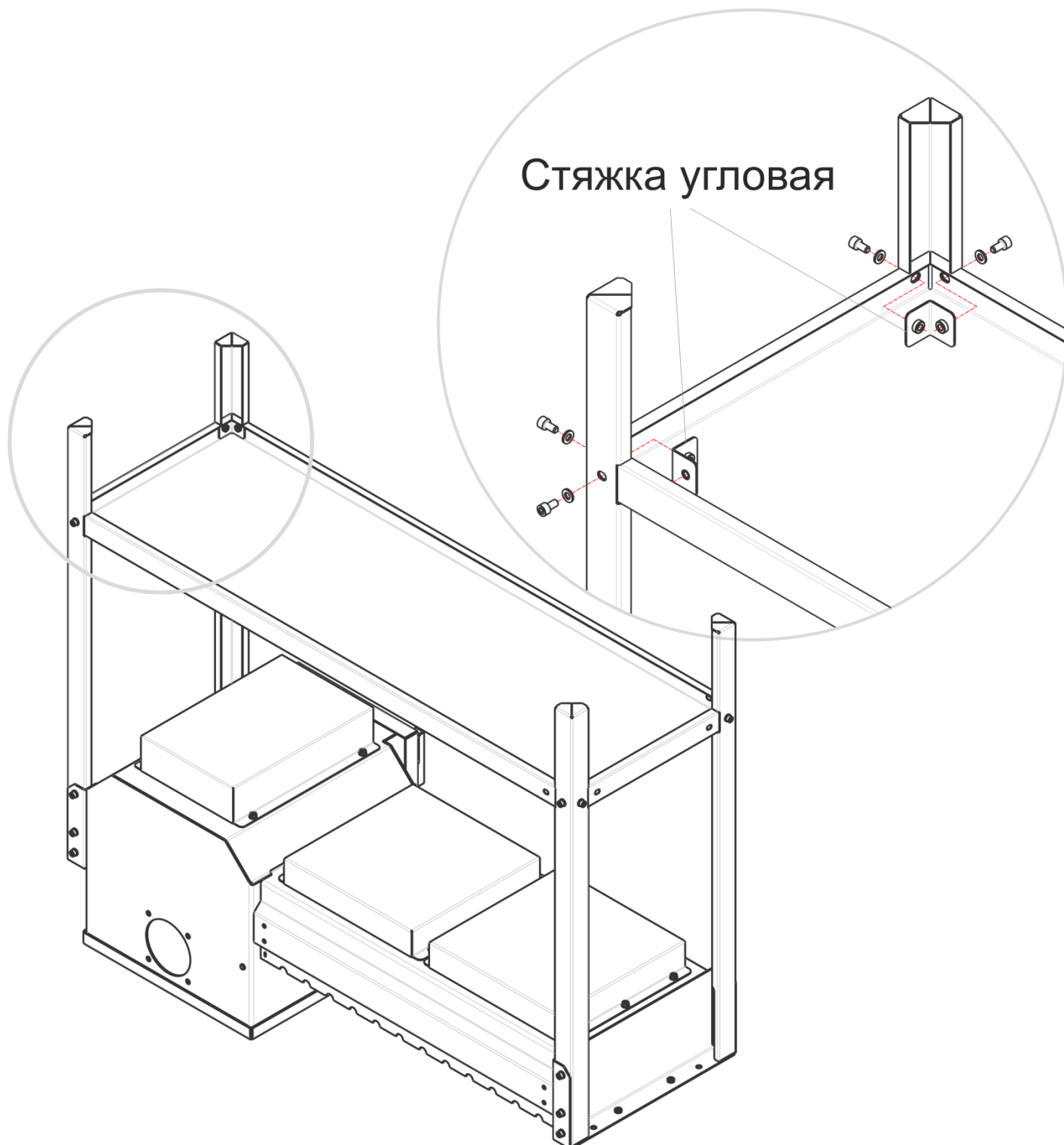
- ключ шестигранный 5

Операция	Крепёж	Кол-во, шт
1 Прикрепите ножки к топке Приставьте ножки, совместив с отверстиями под крепеж в торцевых стенках (см. рисунок). Вкрутите и затяните винты, проставив шайбы под головки винтов. Одну из ножек закрепите после установки нижней полки (см. следующий пункт)	Винт М6х12 (цилиндрическая головка с внутренним шестигранником) Шайба 6	8 8



Печь-Мангалы ИСКАНДЕР 360 - Руководство по эксплуатации

№	Операция	Крепёж	Кол-во, шт
3	Прикрепите нижнюю полку Вставьте нижнюю полку в соответствующие вырезы в ножках. Изнутри полки по углам приставьте угловые стяжки, совместив с отверстиями под крепеж в ножках и полке. Вкрутите и затяните винты, проставив шайбы под головки винтов. После закрепления полки переверните печь-мангал и поставьте ножками на пол.	Винт М6х12 (цилиндрическая головка с внутренним шестигранником) Шайба 6	8 8



Комплектность обвязки «Комфорт» для печь-мангала Искандер 360

Позиция	Наименование детали или комплекта	Ед. изм.	Кол-во
1	Полка нижняя	шт	1
2	Боковой столик (в сборе)*	шт	1
3	Боковой столик, с ложементами (в сборе)*	шт	1
4	Ножки под поворотные колеса (правая, левая)	пара	1
5	Ножки под неповоротные колеса (правая, левая)	пара	1
6	Колесо 160 мм (комплект)*	шт	2
7	Колесная опора 125 мм, поворотная (комплект)*	шт	2
8	Стяжка осевая для колес 160мм	шт	1
9	Площадки для колесных опор 125 мм	шт	2
10	Стяжки угловые	шт	2
11	Рукоятка (комплект)*	шт	1
Крепеж** (крепеж, установленный в предварительных сборках и комплектах, не указан)			
	Болт М6х12	шт	2
	Винт М6х12 (внутренний шестигранник)	шт	24
	Шайба 6	шт	26
	Шайба 12 пружинная (гровер)	шт	2

* - Боковые столики, рукоятка и комплекты колес поставляются в сборе

** - Возможны изменения в наборе

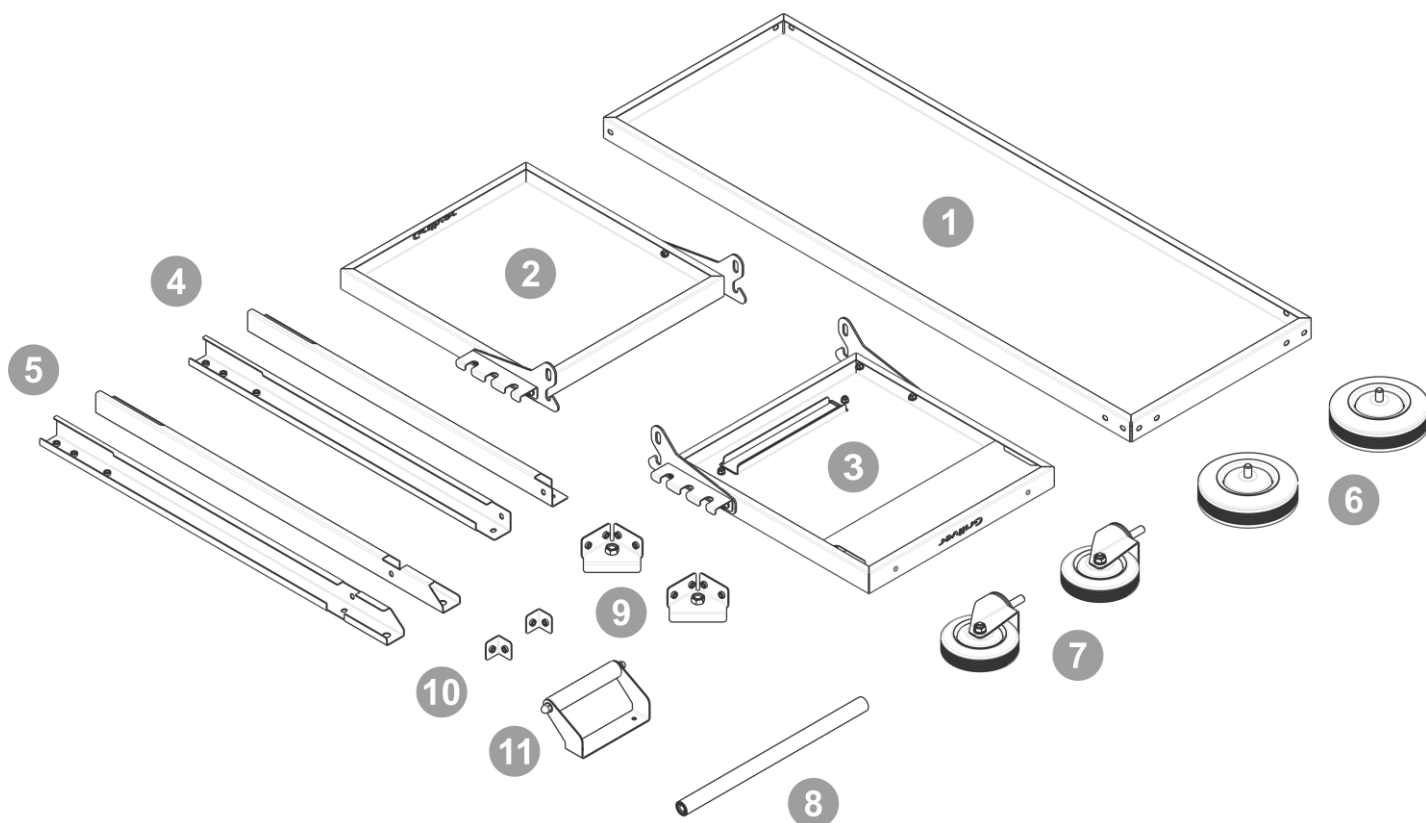


Рис. Комплектность обвязки «Комфорт» для печь-мангала Искандер 360

Порядок сборки обвязки «Комфорт» для печь-мангала Искандер 360

Необходимые инструменты:

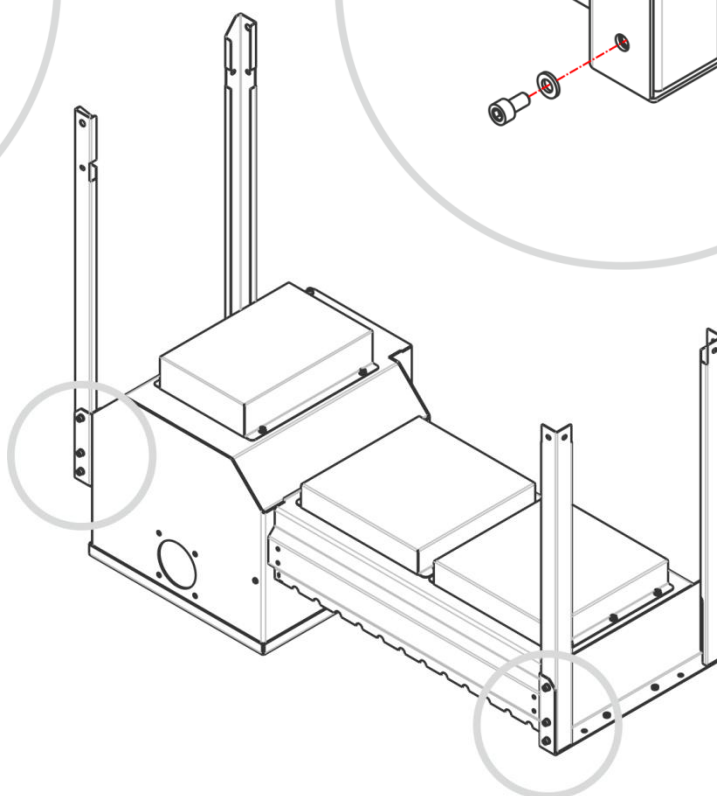
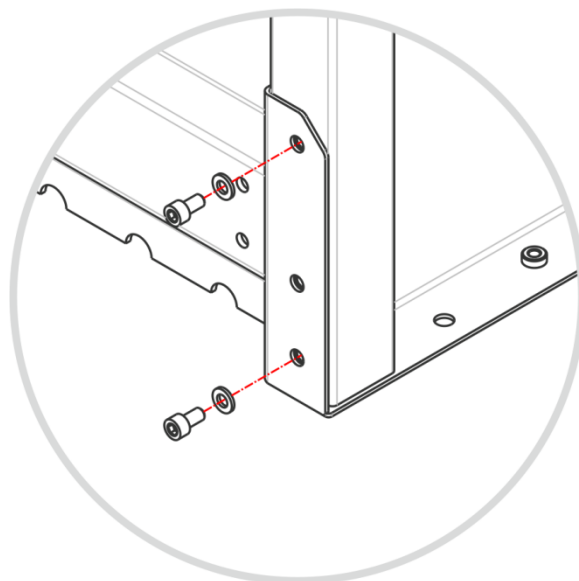
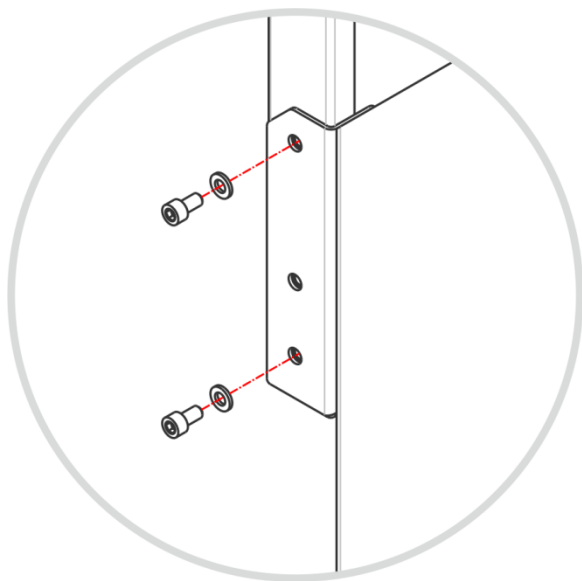
- ключи гаечные 10 , 17, 19
- ключ шестигранный 5

Общие указания:

Во избежание повреждения покрытия, сборку производите на «мягком» материале, например, используйте гофрокартон от упаковки.

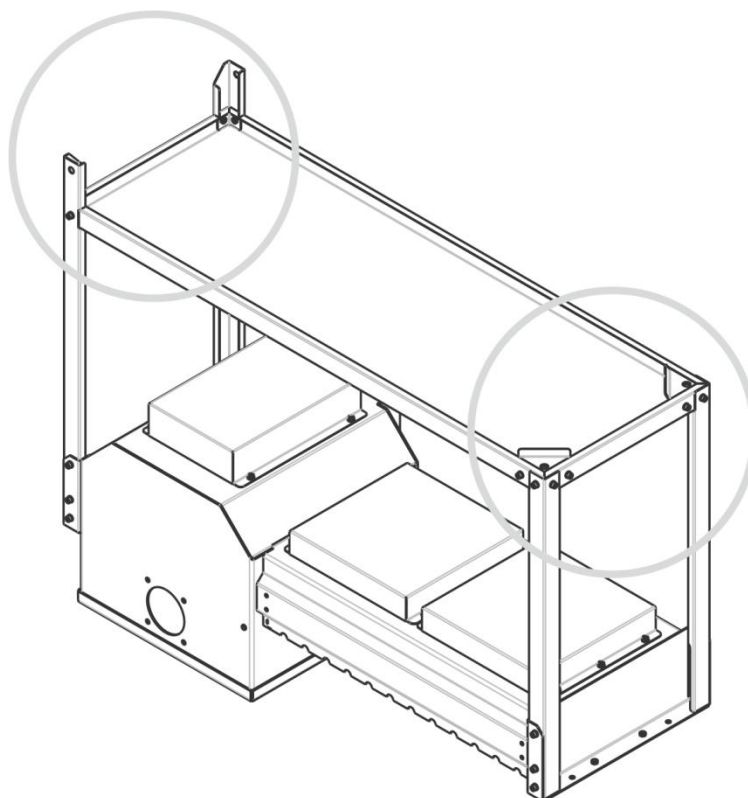
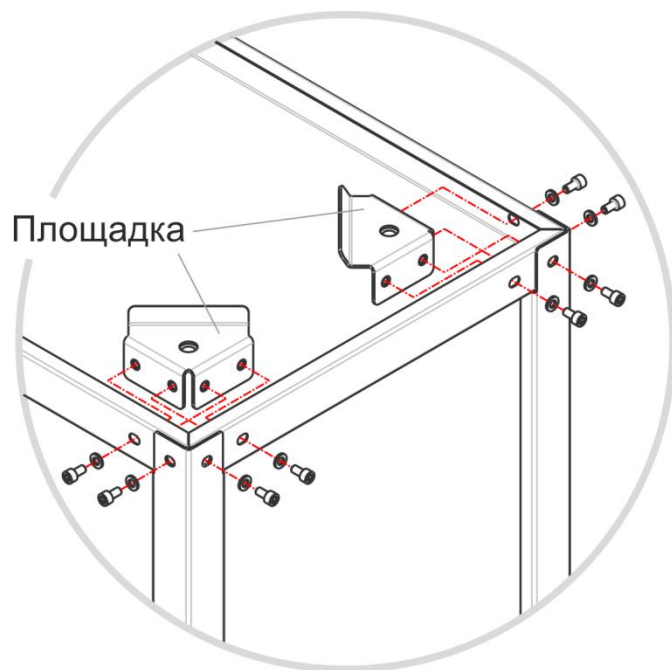
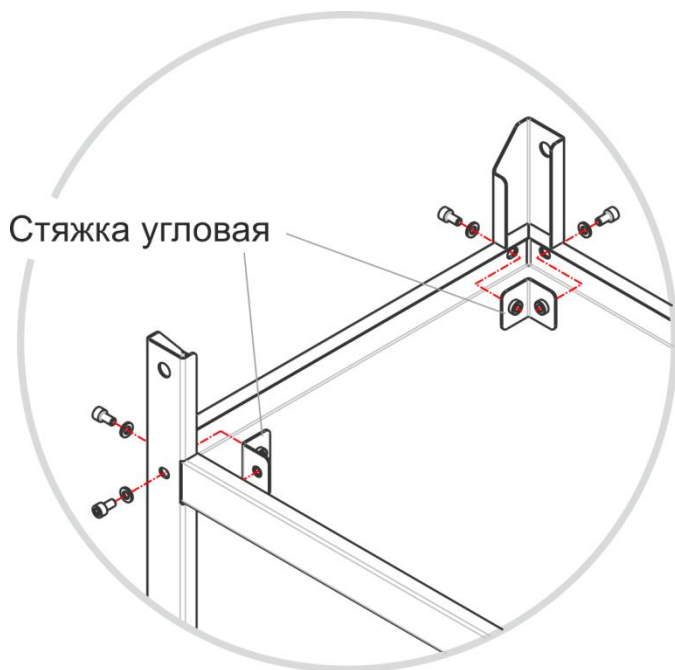
Извлеките из топки и уберите в сторону зольные ящики и колосник, чтобы они не выпадали при кантовании топки в процессе сборки.

№	Операция	Крепёж	Кол-во, шт
1	<p>Прикрепите ножки к топке</p> <p>Приставьте ножки, совместив с отверстиями под крепеж в торцевых стенках (см. рисунок). Вкрутите и затяните винты, проставив шайбы под головки винтов.</p>	<p>Винт М6х12 (цилиндрическая головка с внутренним шестигранником) Шайба 6</p>	<p>8 8</p>



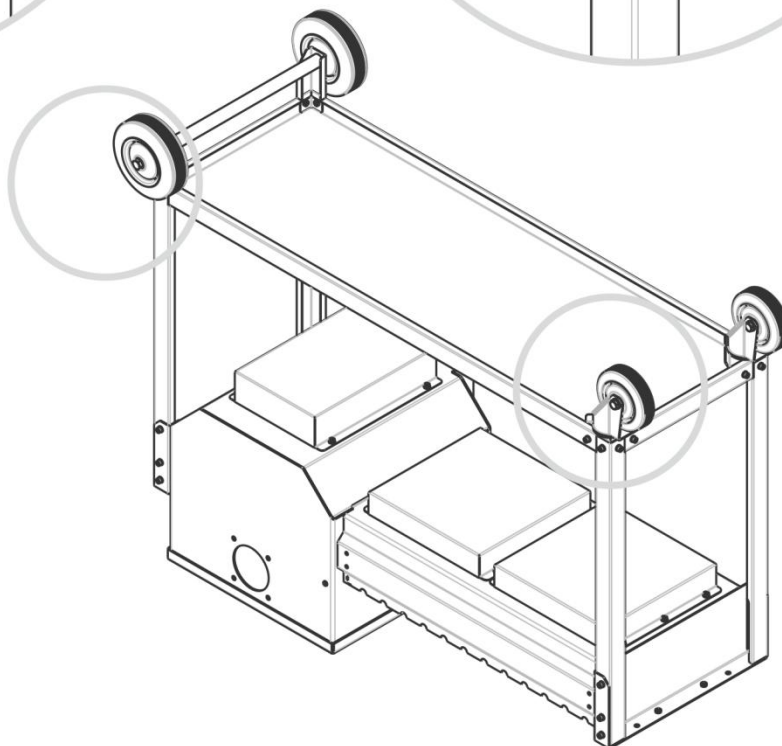
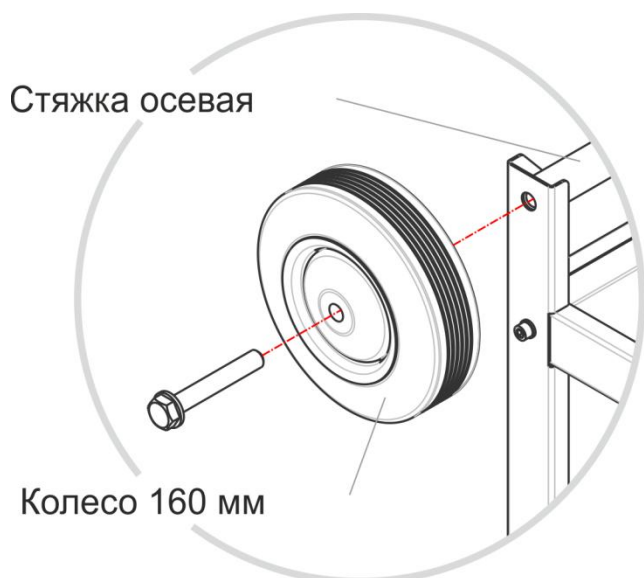
Печь-Мангалы ИСКАНДЕР 360 - Руководство по эксплуатации

№	Операция	Крепёж	Кол-во, шт
2	<p>Прикрепите нижнюю полку</p> <p>Вставьте нижнюю полку в соответствующие вырезы в ножках. Изнутри полки по углам приставьте угловые стяжки и площадки под поворотные колесные опоры, совместив с отверстиями под крепеж в ножках и полке. Вкрутите и затяните винты, проставив шайбы под головки винтов.</p>	<p>Винт М6х12 (цилиндрическая головка с внутренним шестигранником) Шайба 6</p>	<p>12 12</p>



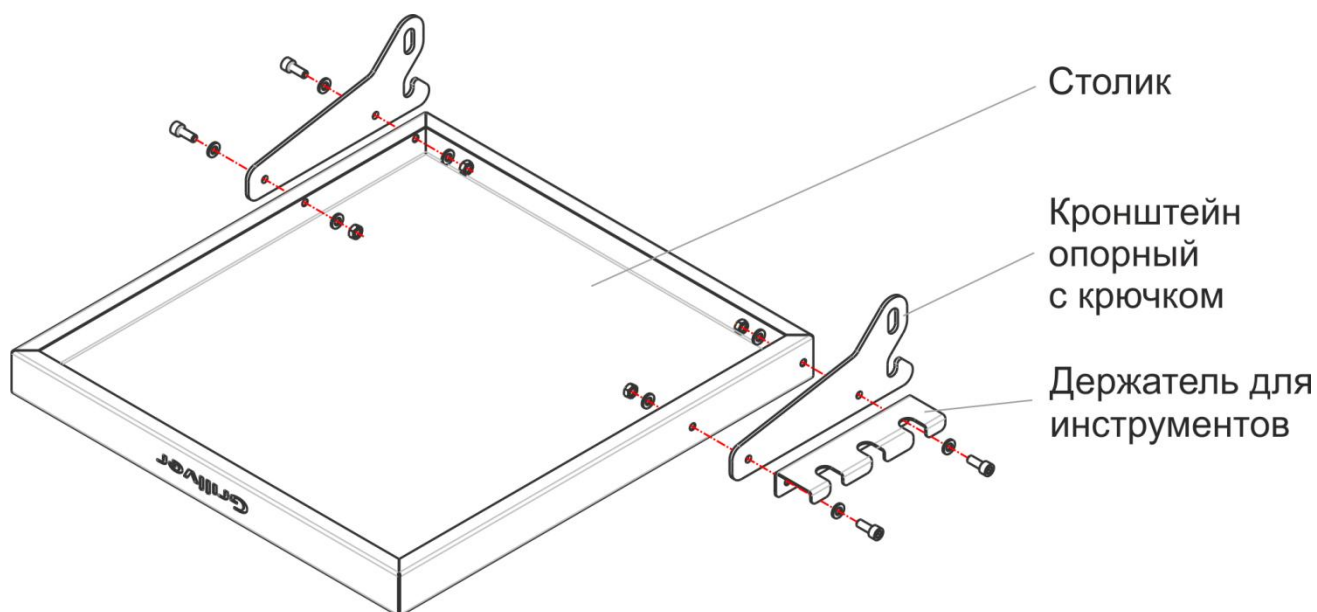
Печь-Мангалы ИСКАНДЕР 360 - Руководство по эксплуатации

№	Операция	Крепёж	Кол-во, шт
3	<p>Прикрепите колеса 160 мм (2 шт)</p> <p>Вставьте осевую стяжку между ножками (при необходимости ослабьте крепление нижней полки), по очереди приставьте колеса снаружи ножек, совместив по отверстиям в ножке и осевой стяжке. Закрепите колеса болтами из комплекта колес. Затяните болты ключом на 19.</p>	Крепеж из комплектов колес	
4	<p>Прикрепите поворотные опоры с колесами 125 мм (2 шт)</p> <p>Вкрутите резьбовую шпильку колесной опоры в приваренную гайку площадки, проставив между ними пружинную шайбу 12 мм. Затяните неподвижную часть опоры ключом на 19. При необходимости снимите колесо с вилки, так как головка для затяжки находится под колесом (для разбора понадобятся ключи на 17).</p>	Шайба пружинная 12	1x2



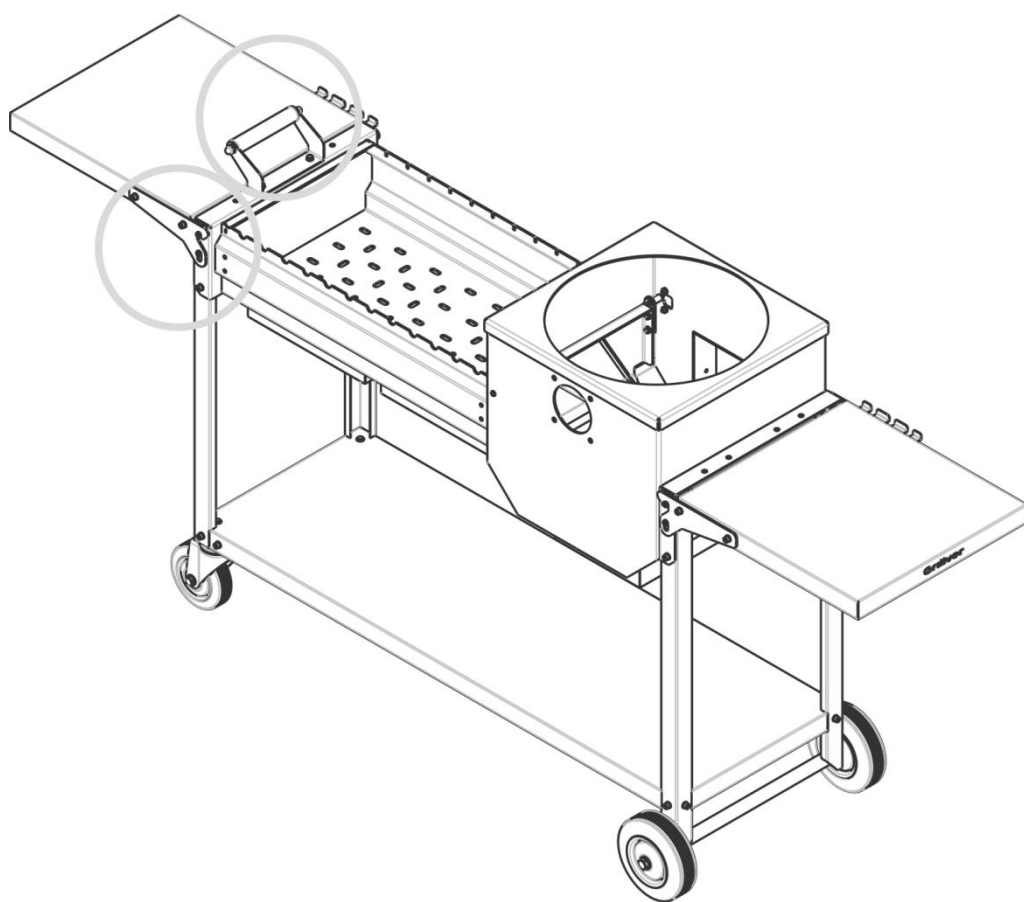
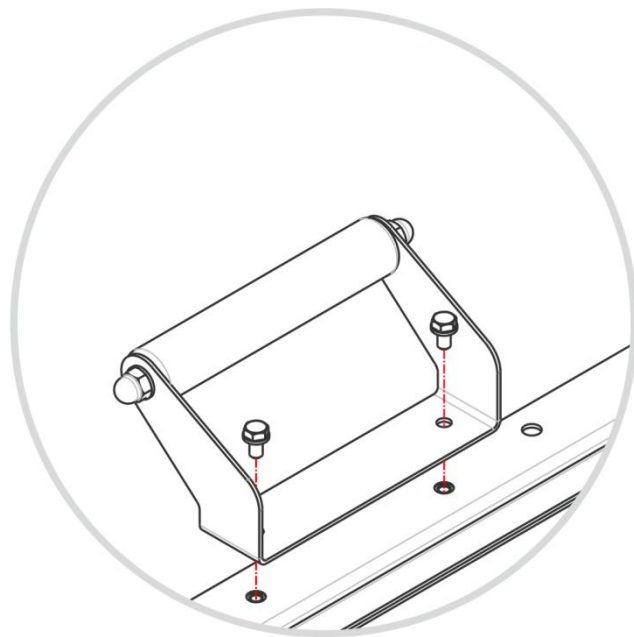
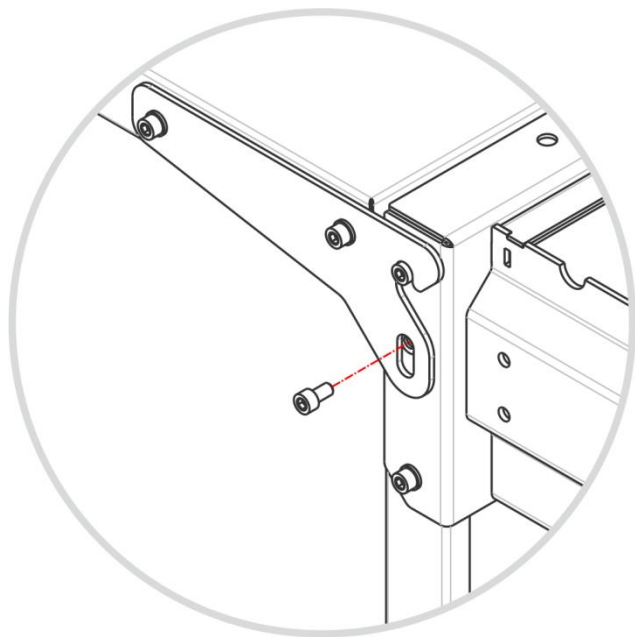
Печь-Мангалы ИСКАНДЕР 360 - Руководство по эксплуатации

№	Операция	Крепёж	Кол-во, шт
5	<p>Соберите боковые столики (2 шт)</p> <p>Столики могут поставляться в сборе (крепеж для сборки столиков в таблице общей комплектности не указан).</p> <p>Проверьте расположение держателей инструментов («вешалок») - при установке на место, держатели на разных столиках должны находиться с одной (лицевой) стороны печь-мангала.</p> <p>Схема сборки столика изображена на рисунке, второй столик собирается «зеркально» - держателем инструмента на другой стороне.</p>	<p>Винт М6х12 (цилиндрическая головка с внутренним шестигранником)</p> <p>Шайба 6</p> <p>Гайка М6</p>	<p>4x2</p> <p>8x2</p> <p>4x2</p>



№	Операция	Крепёж	Кол-во, шт
6	<p>Прикрепите рукоятку к торцевой стенке топки мангала</p> <p>Установите рукоятку на стенку мангала. Совместите отверстия под крепеж. Вкрутите и затяните болты, проставив шайбы под головки болтов.</p>	<p>Болт М6</p> <p>Шайба 6</p>	<p>2</p> <p>2</p>
7	<p>Установите боковые столики (2 шт)</p> <p>Устанавливайте столики по очереди.</p> <p>Подвесьте собранный столик на крючки опорных кронштейнов. При этом держатель для инструментов должен быть с лицевой стороны печь-мангала.</p> <p>Вкрутите винт сквозь паз в кронштейне, проставив шайбу между стенкой мангала и кронштейном. Сделайте то же самое на противоположной стороне.</p> <p>Крепеж не должен зажимать кронштейны, а полка должна ходить вверх-вниз и складываться вниз свободно.</p>	<p>Винт М6х12 (цилиндрическая головка с внутренним шестигранником)</p> <p>Шайба 6</p>	<p>2x2</p> <p>2x2</p>

Печь-Мангалы ИСКАНДЕР 360 - Руководство по эксплуатации



Комплектность обвязки «Инклайн» для печь-мангала Искандер 360

Позиция	Наименование детали или комплекта	Ед. изм.	Кол-во
1	Панель навеса (с отверстием для дымохода)	шт	1
2	Панель навеса	шт	1
3	Балка навеса, опорная	шт	2
4	Балка навеса, продольная	шт	2
5	Боковина верхняя	шт	2
6	Боковина нижняя, с соединительным кронштейном	шт	2
7	Балка продольная нижней полки	шт	2
8	Лапа опорная	шт	2
9	Полка нижняя	шт	2
10	Столик боковой (в сборе)*	шт	1
11	Столик боковой, с ложементами (в сборе)*	шт	1
12	Уголок соединительный балок навеса	шт	4
13	Уголок прижимной боковин	шт	4
14	Анкер	шт	4
15	Держатель для инструментов, левый и правый	шт	2
Крепеж** (крепеж, установленный в предварительных сборках и комплектах, не указан)			
1	Болт М8х16	шт	8
2	Болт М6х16	шт	51
3	Винт М6х12 (внутренний шестигранник)	шт	8
4	Гайка М6	шт	11
5	Шайба 8	шт	8
6	Шайба 6	шт	70

* - Боковые столики могут поставляться в сборе

** - Возможны изменения в наборе

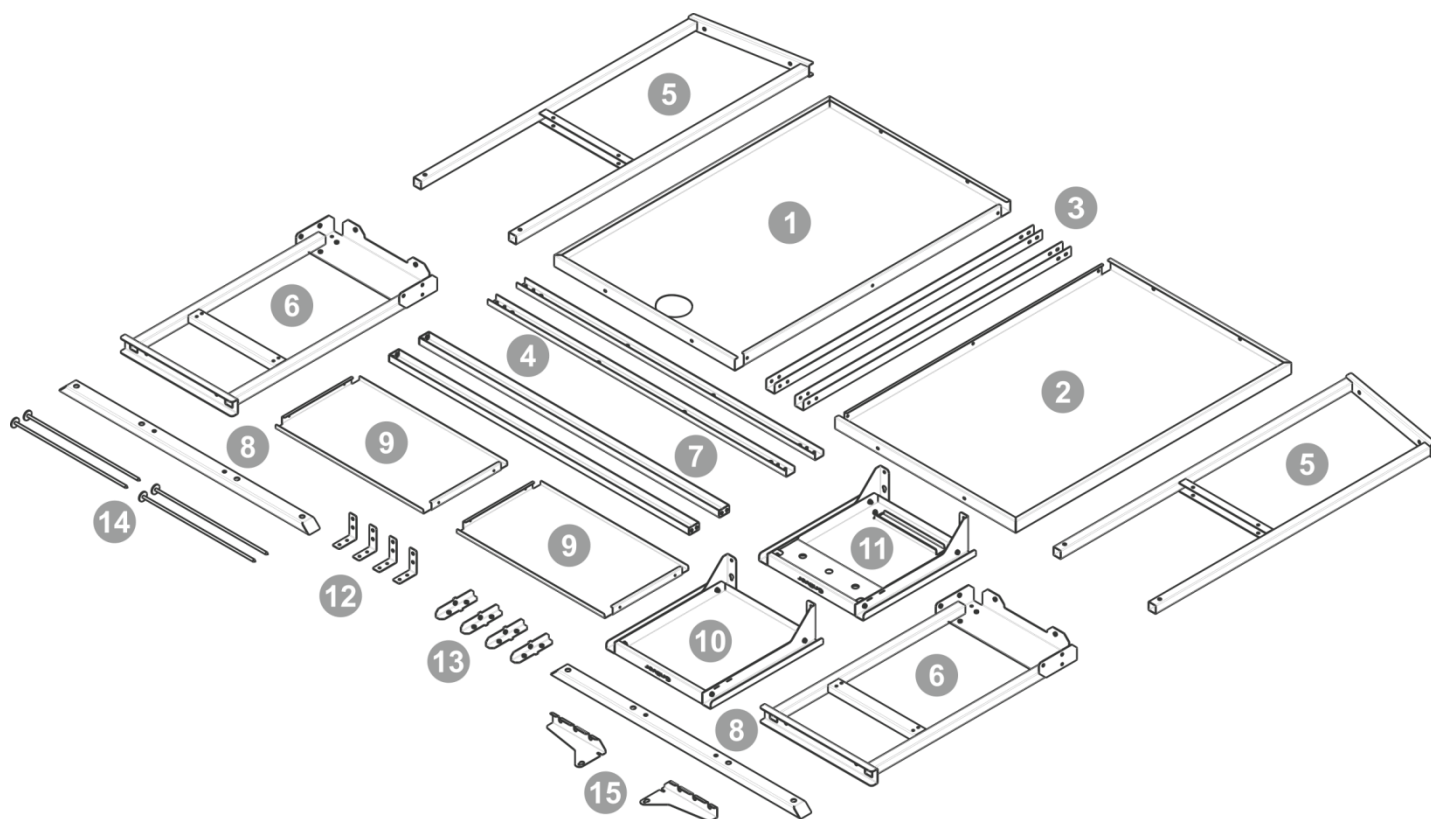


Рис. Комплектность обвязки «Инклайн» для печь-мангала Искандер 360

Порядок сборки обвязки «Инклайн» для печь-мангала Искандер 360

Необходимые инструменты:

- ключи гаечные 10 , 13
- ключ шестигранный 5

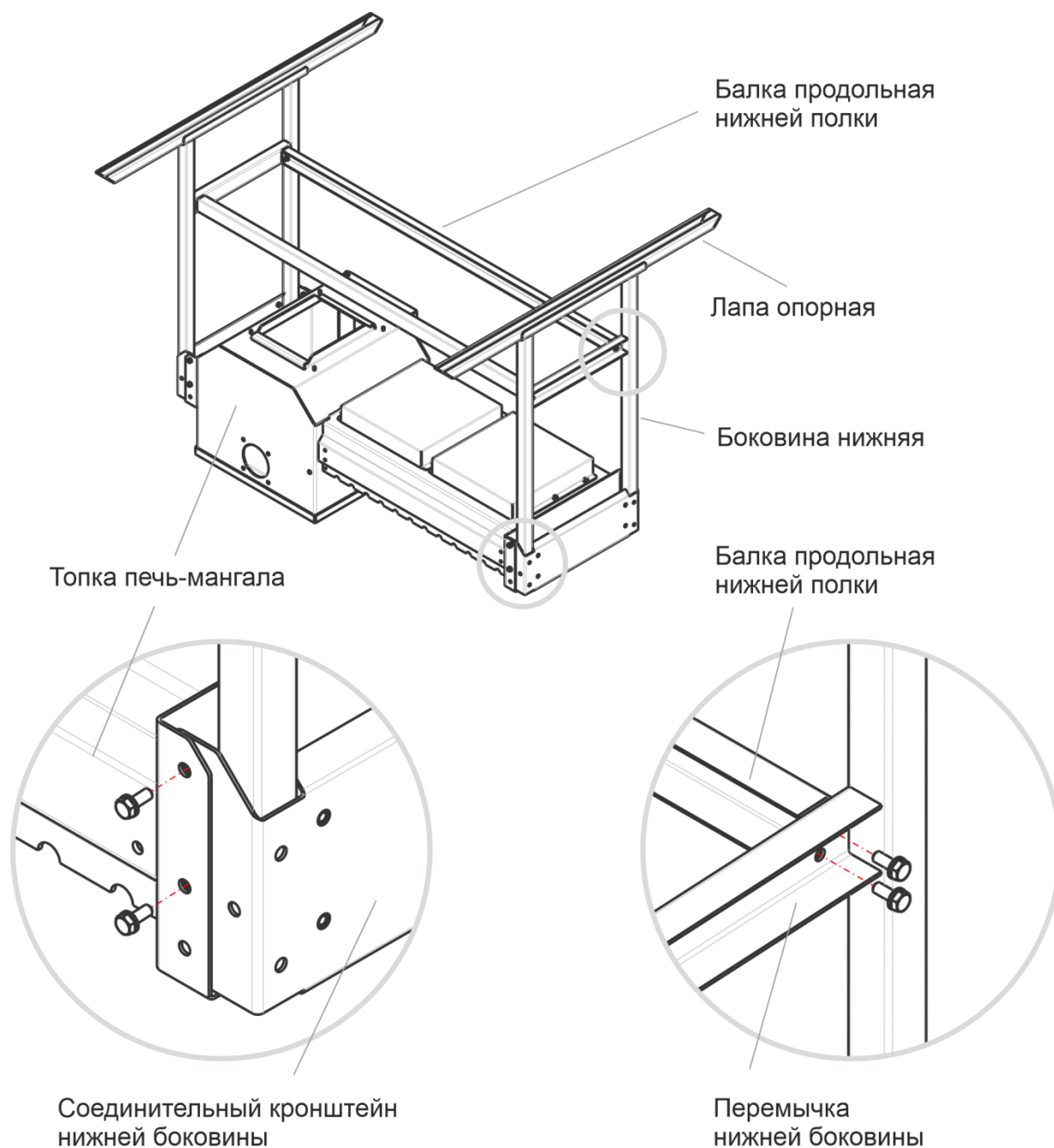
Общие указания:

Выполняйте сборку на ровной горизонтальной поверхности.

Во избежание повреждения покрытия, сборку производите на «мягком» материале, например, используйте гофрокартон от упаковки.

Извлеките из топки и уберите в сторону зольные ящики и колосник, чтобы они не выпадали при кантовании топки в процессе сборки.

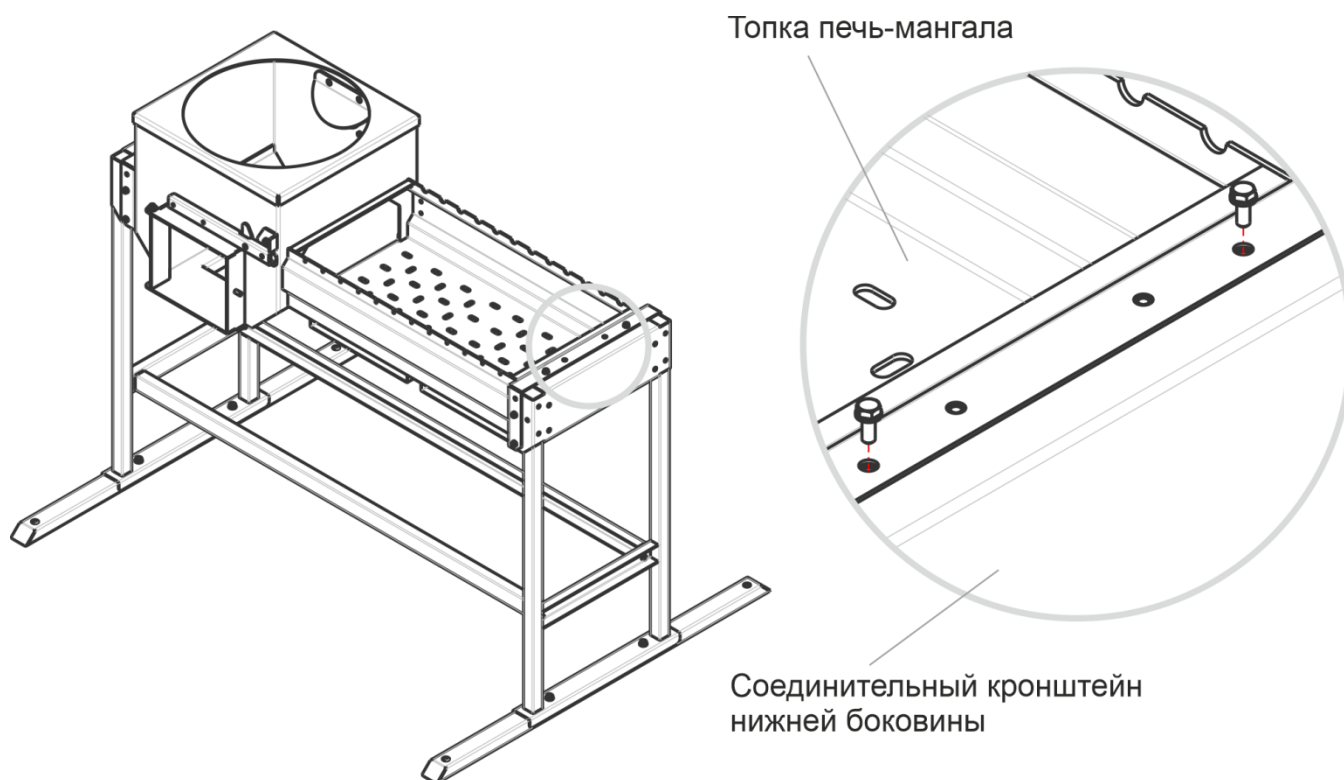
Топку для удобства переверните. Чтобы топка лежала ровно и устойчиво, подложите какой-либо предмет (например, коробку) под топку мангала.



Печь-Мангалы ИСКАНДЕР 360 - Руководство по эксплуатации

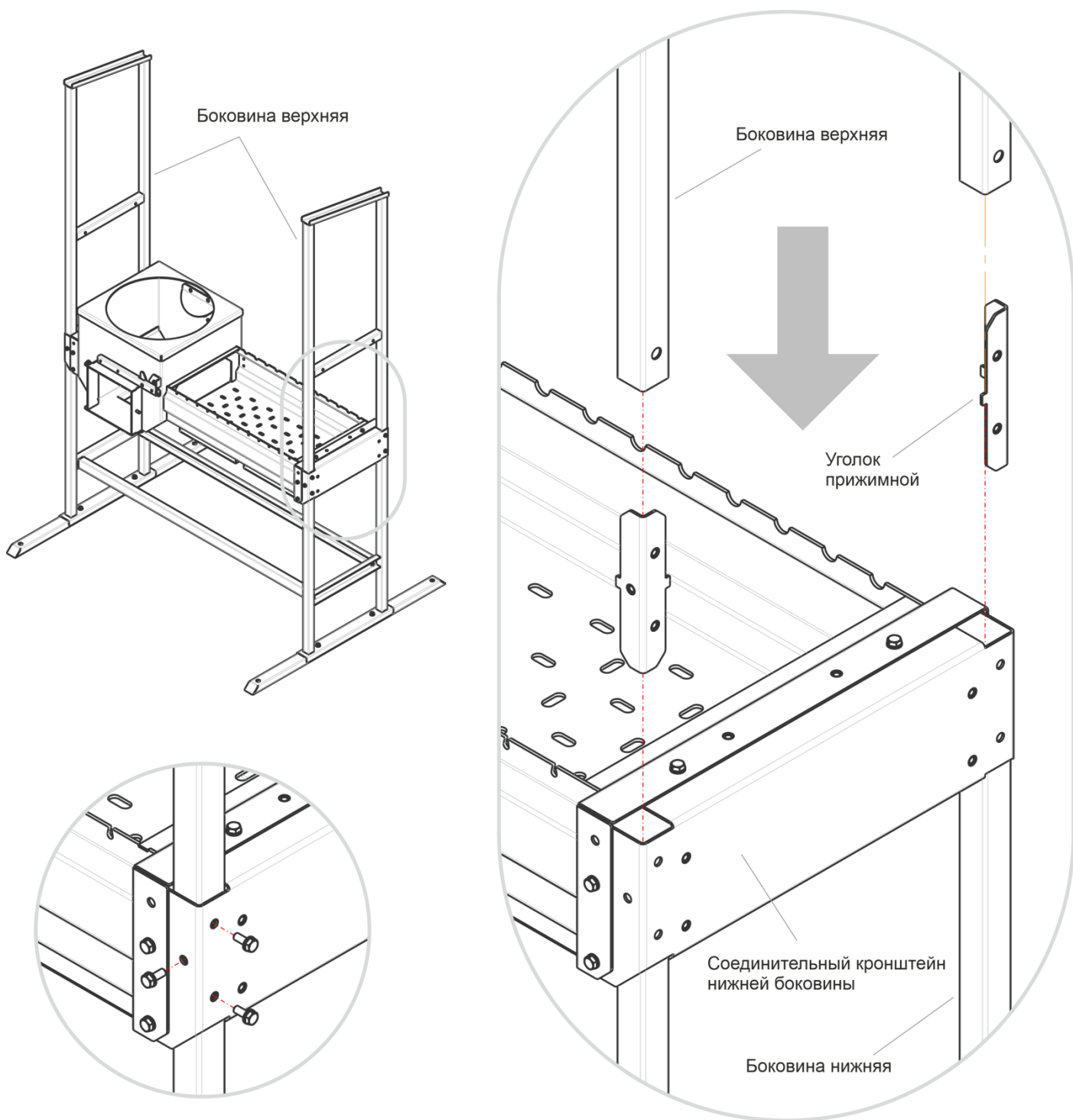
№	Операция	Крепёж	Кол-во, шт
1	<p>Прикрепите нижние боковины (2 шт) к топке</p> <p>Приставьте нижние боковины кронштейнами к торцевым стенкам топки, совместив по соответствующим отверстиям (см. рисунок). Вкрутите и затяните болты, проставив шайбы под головки болтов.</p>	<p>Болт М6х16 Шайба 6</p>	<p>8 8</p>
2	<p>Прикрепите опорные лапы (2 шт) к нижним боковинам</p> <p>Приставьте опорные лапы к низу нижних боковин, совместив по соответствующим отверстиям для крепления. Вкрутите и затяните болты, проставив шайбы.</p>	<p>Болт М8х16 Шайба 8</p>	<p>4 4</p>
3	<p>Прикрепите продольные балки (2 шт) нижней полки к нижним боковинам</p> <p>Приставьте продольные балки нижней полки к перемычкам нижних боковин, совместив по соответствующим отверстиям для крепления. Вкрутите и затяните болты, проставив шайбы.</p>	<p>Болт М6х16 Шайба 6</p>	<p>8 8</p>
4	<p>Окончательно закрепите нижние боковины к топке</p> <p>Стяните торцевые стенки топки и кронштейны боковин сверху. Вкрутите и затяните болты, проставив шайбы.</p>	<p>Болт М6х16 Шайба 6</p>	<p>4 4</p>

Далее топку с собранной нижней частью обвязки следует перевернуть и поставить на опорные лапы.



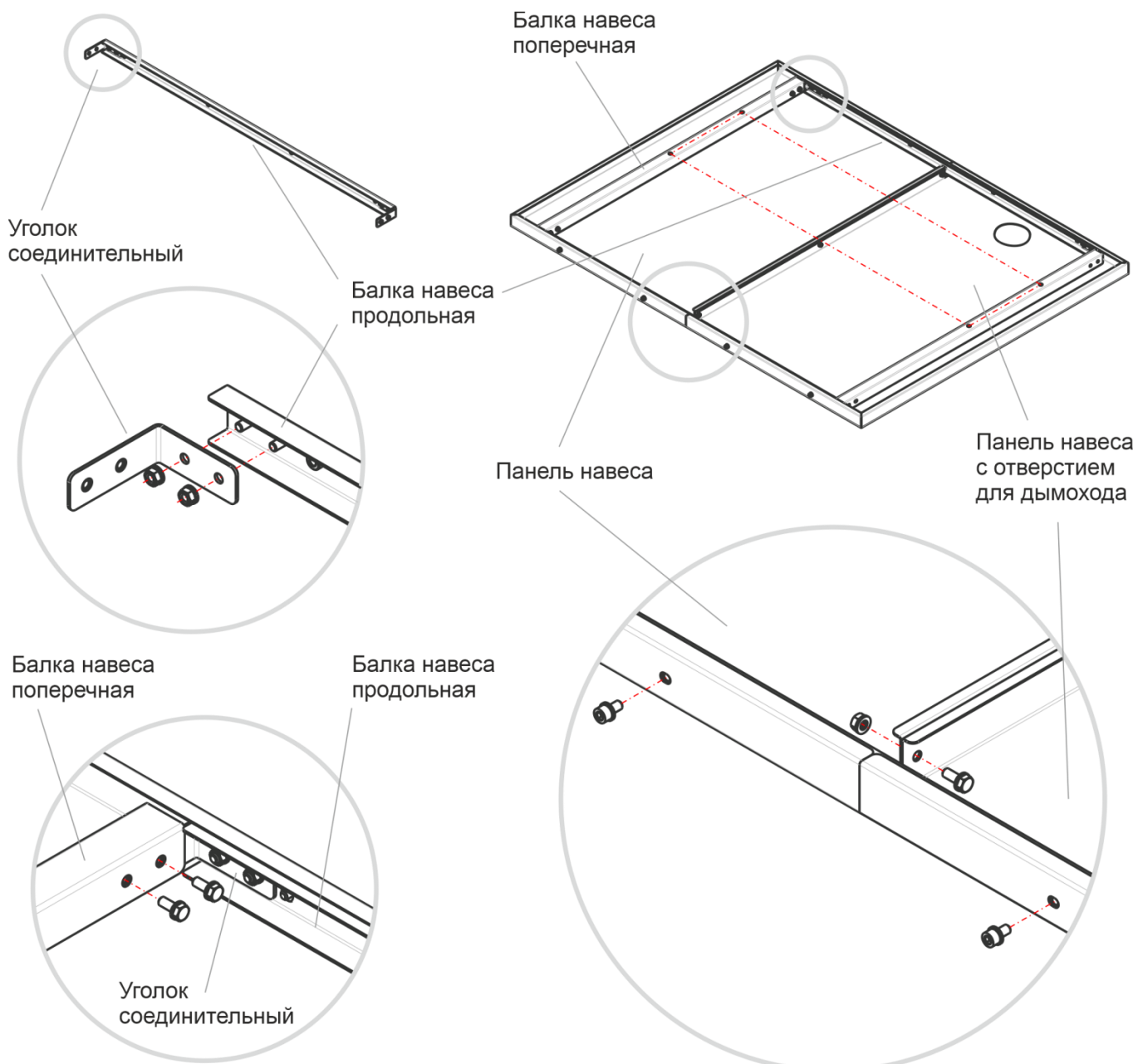
Печь-Мангалы ИСКАНДЕР 360 - Руководство по эксплуатации

№	Операция	Крепёж	Кол-во, шт
5	<p>Установите прижимные уголки (4 шт) для крепления боковин</p> <p>Вставьте сверху в трубы нижних боковин прижимные уголки и зафиксируйте каждый из них, одним болтом снизу, не затягивая.</p>	Болт М6х16 Шайба 6	4 4
6	<p>Прикрепите верхние боковины к нижним боковинам</p> <p>Установите верхние боковины на нижние, надевая сверху трубами на прижимные уголки. Вкрутите болты, проставив шайбы, и затяните.</p>	Болт М6х16 Шайба 6	8 8



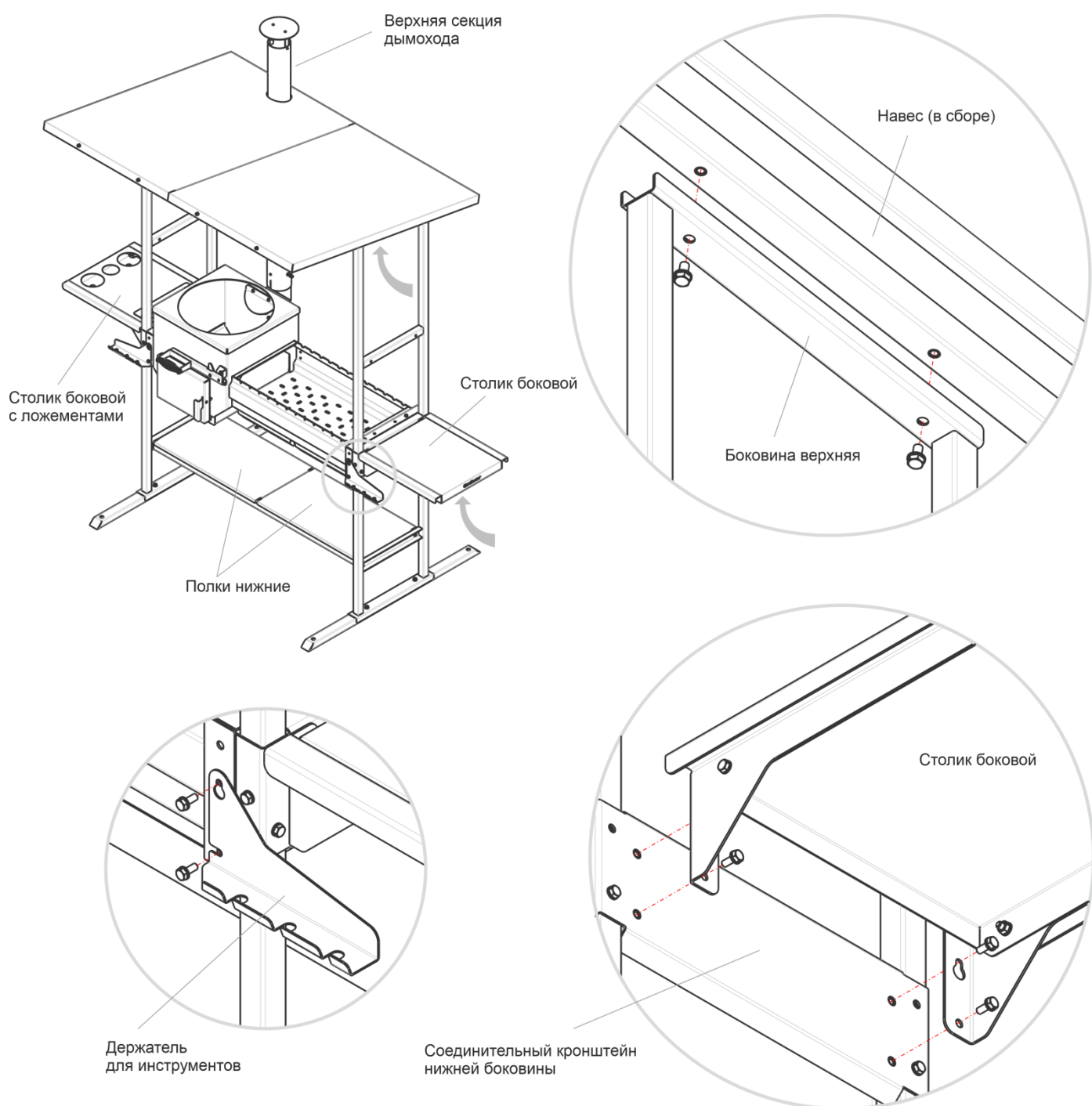
Печь-Мангалы ИСКАНДЕР 360 - Руководство по эксплуатации

№	Операция	Крепёж	Кол-во, шт
7	Соедините панели навеса Положите панели навеса на ровную поверхность, совместите по крепежным отверстиям и стяните панели друг с другом крепежом.	Болт М6х16 Гайка М6 Шайба 6	3 3 6
8	Прикрепите соединительные уголки (4 шт) к продольным балкам навеса Установите соединительные уголки навеса (по 2 шт на 1 балку) на продольные балки навеса, надевая отверстиями на соответствующие шпильки. Проставьте шайбы, накрутите гайки и затяните.	Гайка М6 Шайба 6	8 8
9	Прикрепите продольные балки (2 шт) навеса к панелям Вставьте продольные балки внутрь стянутых панелей, совместив по отверстиям крепления. Вкрутите винты, проставив шайбы, и затяните.	Винт М6х12 (с внутр. шестигранником) Шайба 6	8 8



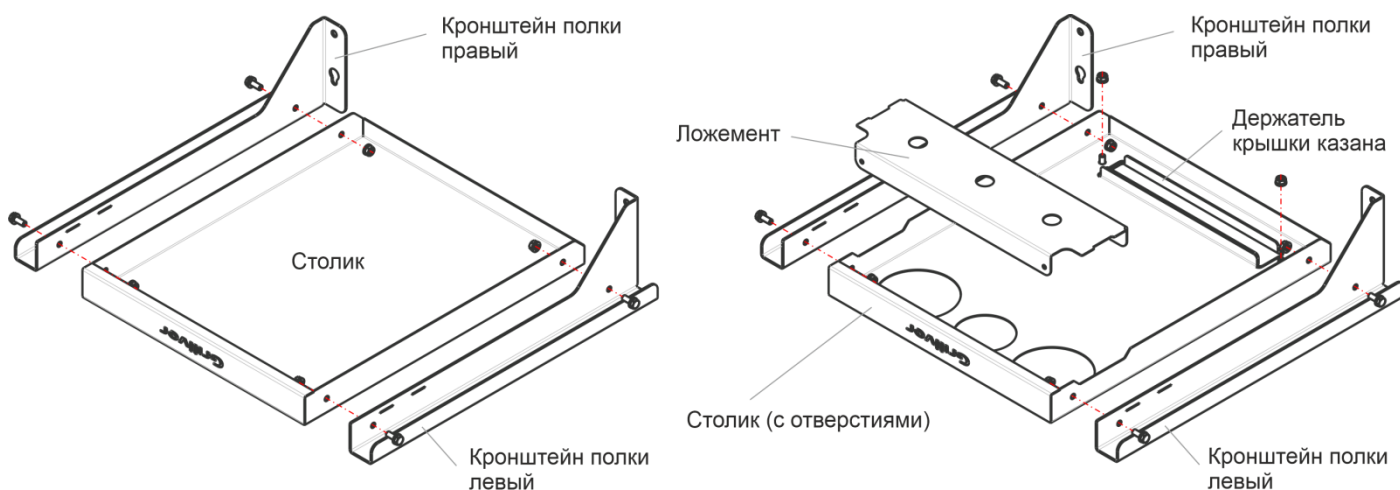
Печь-Мангалы ИСКАНДЕР 360 - Руководство по эксплуатации

№	Операция	Крепёж	Кол-во, шт
10	<p>Прикрепите поперечные опорные балки (2 шт) навеса</p> <p>Приставьте поперечные балки к соединительным уголкам, совместив по отверстиям крепления. При этом балки располагайте так, чтобы отверстия для последующего крепления к верхним боковинам были ближе к задней части навеса (в сторону большого отверстия для прохода дымохода в панели). Вкрутите болты, проставив шайбы, и затяните.</p>	<p>Болт М6х16 Шайба 6</p>	<p>8 8</p>
11	<p>Прикрепите навес к верхним боковинам</p> <p>Приставьте навес поперечными балками к верху боковин, совместив с соответствующими отверстиями для крепления, вставьте и затяните крепеж.</p>	<p>Болт М8х16 Шайба 8</p>	<p>4 4</p>



Печь-Мангалы ИСКАНДЕР 360 - Руководство по эксплуатации

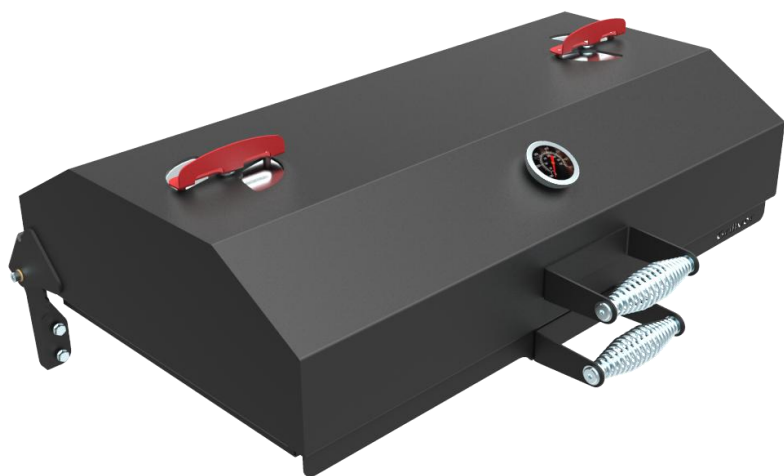
№	Операция	Крепёж	Кол-во, шт
12	<p>Соберите боковые столики (2 шт)</p> <p>Столики могут поставляться в сборе (крепёж для сборки столиков в таблице общей комплектности не указан).</p> <p>Закрепите ложемент и держатель крышки казана на соответствующем столике (с отверстиями)</p>	<p>Болт М6х16 Шайба 6 Гайка М6</p> <p>Гайка М6 Шайба 6</p>	<p>4х2 8х2 4х2</p> <p>2 2</p>



№	Операция	Крепёж	Кол-во, шт
13	<p>Установите боковые столики (2 шт)</p> <p>Приставьте боковые столики к соединительным кронштейнам нижних боковин, совместив с соответствующими отверстиями для крепления, вставьте и затяните крепеж.</p>	<p>Болт М6х16 Шайба 6</p>	<p>4х2 4х2</p>
14	<p>Установите дымоход</p> <p>Установите нижнюю секцию дымохода на отводящий патрубок топки печи. Далее вставьте следующую секцию дымохода, предварительно заведя её вверх в отверстие панели навеса. Далее сверху вставьте верхнюю секцию (с прикреплённым зонтиком).</p>		
15	<p>Положите нижние полки на продольные балки</p>		
16	<p>Установите собранный печь-мангал на место. Забейте анкеры в грунт сквозь отверстия в опорных лапах.</p>		

Крышка Гриль Искандер 360 (опция)

На печь-мангалы **ИСКАНДЕР-360** дополнительно возможна установка крышки с решёткой-гриль.



Крышка – откидная, на шарнирах. Шарниры с ограничителем раскрытия крышки крепятся на уже подготовленные места топки мангала.

Крышка снабжена вентиляционными заслонками.

Интенсивность горения углей и температура под крышкой регулируется открытием зольных ящиков, а также открытием или закрытием вентиляционных заслонок на крышке.

Для контроля температуры крышка оснащена термометром.

Крышка может комплектоваться разными решётками гриль – из чугуна или из нержавеющей стали.

Чугунная решётка-гриль состоит из опорной металлической рамки, в которую вложены две чугунные решётки.

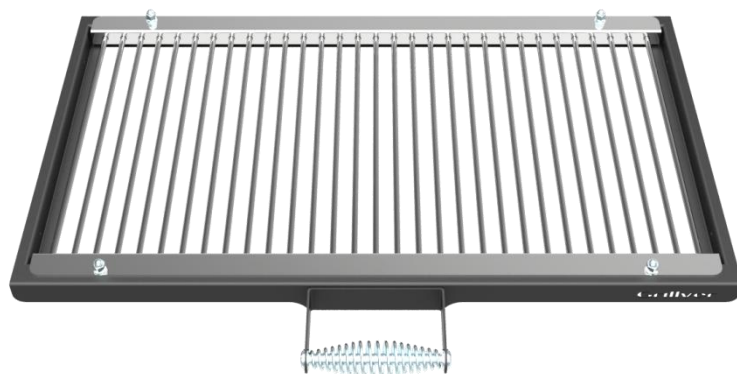
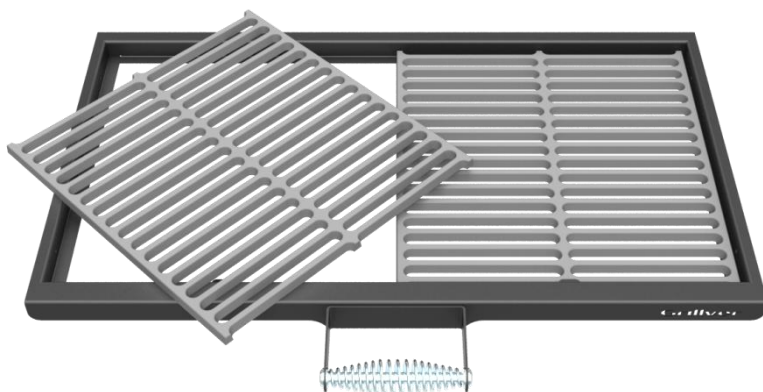
Решётка-гриль из нержавеющей стали также состоит из опорной рамки, на которой закреплены 2 нержавеющей профили, с отверстиями. В отверстия профилей вставлены нержавеющей стержни диаметром 6 мм.

Крышка и опорные рамки решёток-гриль снабжены рукоятками.

Рукоятки выполнены спиральными, в виде веретенообразной пружины – малый вес и большая площадь поверхности позволяет рукоятке меньше нагреваться и быстрее остывать.

Решётка-гриль легко устанавливается и извлекается из топки мангала.

На мангале с крышкой также можно готовить и без решеток, используя шампуры или сетки-барбекю.



Характеристики

Тип решётки гриль >>>		Ед. изм.	Чугун	Нерж. сталь
Артикул			ПМ1.011	П1.012
Габариты и вес				
Высота	мм		145 (без заслонок)	
Длина	мм		670 (без шарниров)	
Ширина	мм		379 (без шарниров и рукоятки)	
Вес (с решёткой-гриль)	кг		15,2	11,8
Вес (без решётки-гриль)	кг		7,2	
Крышка				
Вентиляционные заслонки				•
Шарнирные крепления к топке мангала				•
Термометр				•
Мало нагревающаяся рукоятка				•
Ограничитель раскрытия				•
Термостойкое покрытие Certa				•
Толщина металла	мм		1,5	
Решётки-гриль				
Опорная рамка				•
Мало нагревающаяся рукоятка				•
Материал решёток			Чугун	Нерж.сталь
Шаг стержней решеток	мм			20
Рабочее поле для жарки	кв. см			1880
Вес	кг		8	4,6

Комплектность

Позиция	Тип решётки гриль >>>	Ед. изм.	Чугун	Нерж. сталь
Комплектность крышки				
1	Крышка *	шт		1
2	Рукоятка (комплект)	шт		1
3	Заслонки	шт		2
4	Ручки заслонок	шт		2
5	Опоры шарнира (левая, правая)	шт		2
6	Шарнирные планки (левая, правая)	шт		2
7	Термометр*	шт		1
Комплектность решёток				
8	Опорная рамка	шт		1
2	Рукоятка (комплект)	шт		1
9	Решётка чугунная 315x317 мм	шт	2	-
10	Нержавеющие стержни Ф6 мм	шт	-	31
11-12	Нержавеющие профили	шт	-	2
Крепеж** (в таблице указан весь крепеж, в т.ч. и предустановленный)				
	Болт М6x16	шт		6
	Винт М4x10 (крест)	шт		4
	Винт М6x12 (внутренний шестигранник)	шт		2
	Гайка М6	шт		12
	Шайба 6	шт		16
	Шайба 6 увеличенная	шт		2
	Шайба 6 пружинная (гровер)	шт		2
	Гайка колпачковая М6	шт	-	4
	Ключ шестигранный 5 мм	шт		1

* - Крышка поставляется в сборе с установленным термометром

** - Крепеж может быть частично или полностью предустановленным, возможны изменения в наборе

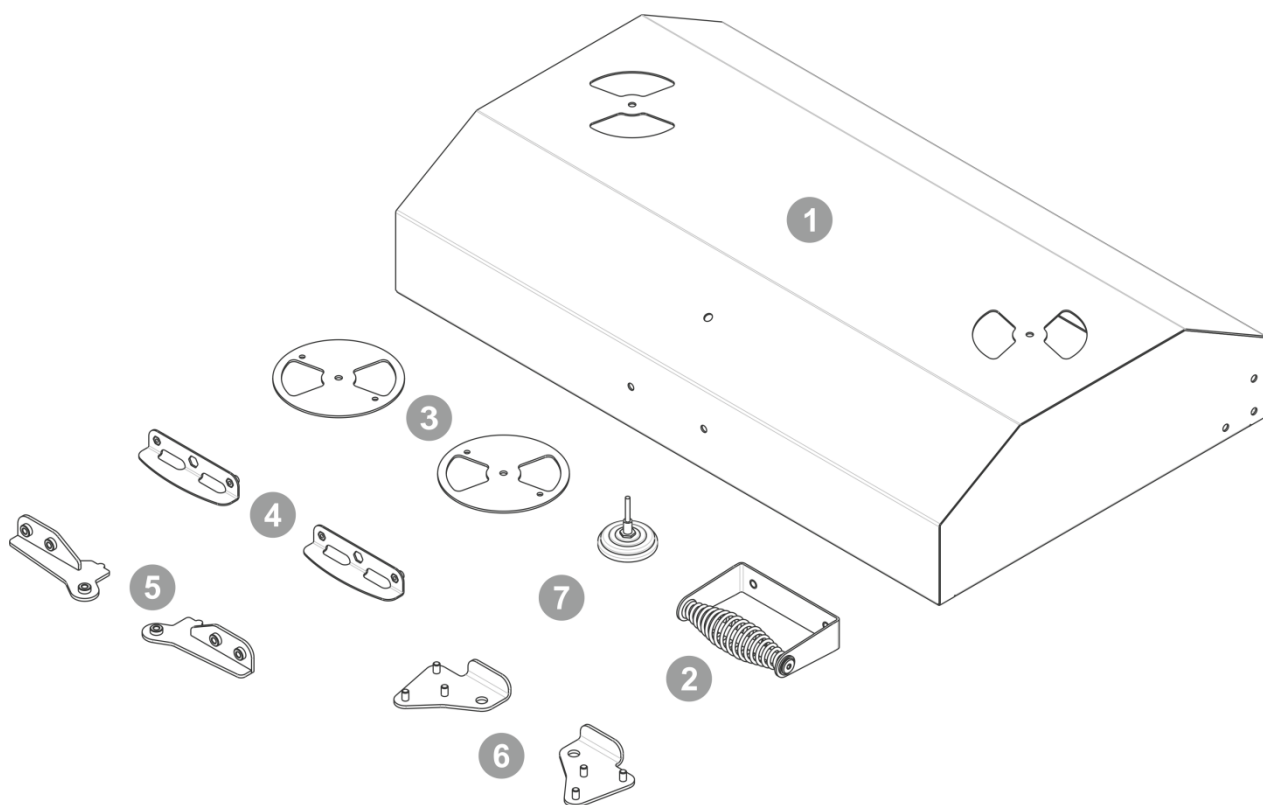


Рис. Комплектность крышки-гриль (без решёток)

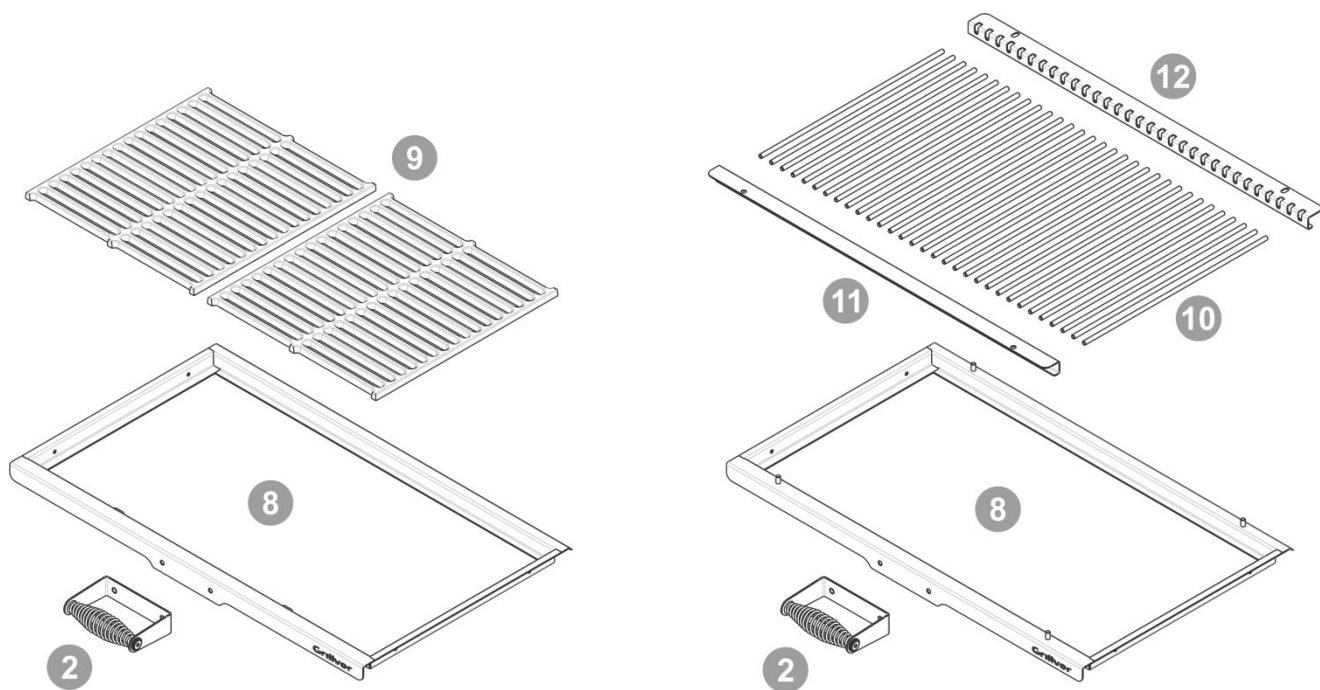


Рис. Комплектность решёток-гриль

Порядок сборки и установки на печь-мангал Искандер 360 крышки с решеткой-гриль

Необходимые инструменты:

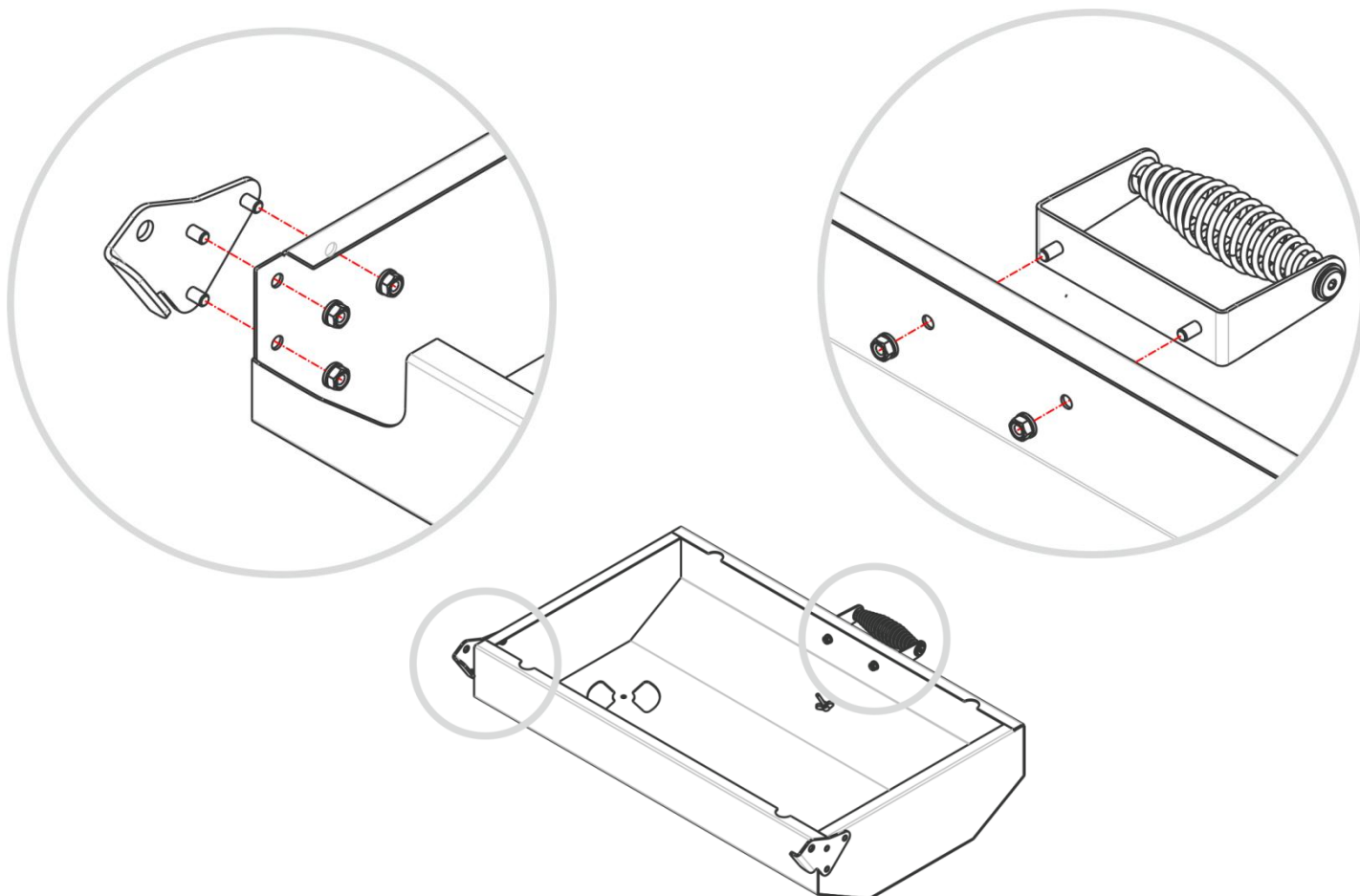
- ключ гаечный 10
- ключ шестигранный 5
- отвертка крестовая

Общие указания:

Во избежание повреждения покрытия, сборку крышки производите на «мягком» материале, например, используйте гофрокартон от упаковки.

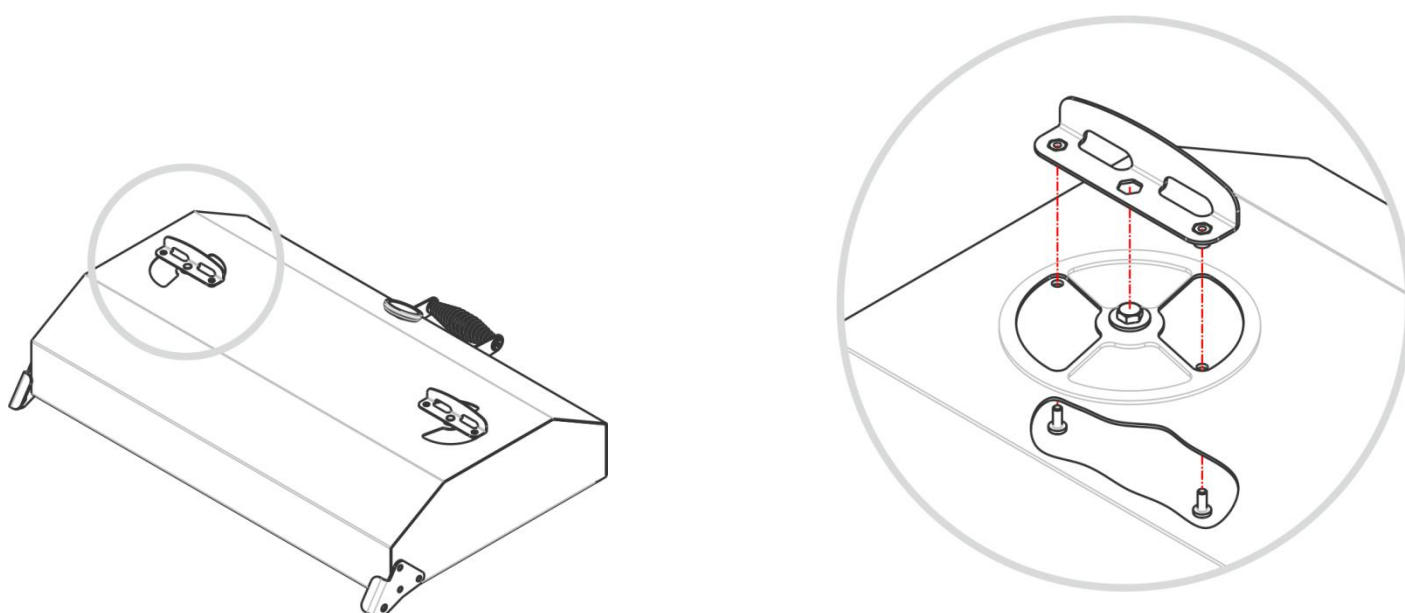
Соблюдайте аккуратность при обращении с чугунными решётками - удар или падение решётки на пол может привести к её повреждению.

№	Операция	Крепёж	Кол-во, шт
1	<p>Прикрепите рукоятку к крышке.</p> <p>Установите рукоятку, вставив шпильки в соответствующие отверстия. На шпильки накрутите и затяните гайки, проставив под них шайбы.</p>	Гайка М6 Шайба 6	2 2
2	<p>Прикрепите шарнирные планки к крышке.</p> <p>Установите шарнирные планки (левая и правая) снаружи к боковым стенкам крышки, вставив шпильки в соответствующие отверстия. На шпильки накрутите и затяните гайки, проставив под них шайбы.</p>	Гайка М6 Шайба 6	6 6



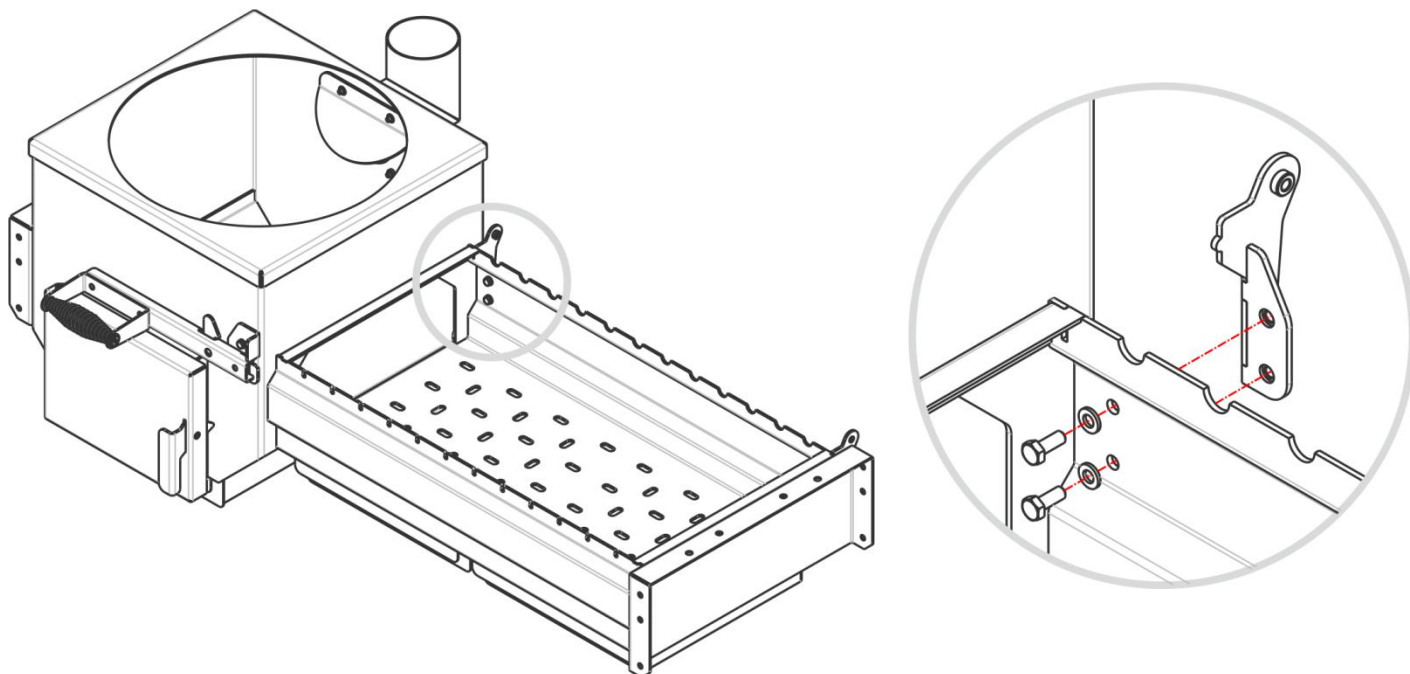
Печь-Мангалы ИСКАНДЕР 360 - Руководство по эксплуатации

№	Операция	Крепёж	Кол-во, шт
3	<p>Установите вентиляционные заслонки.</p> <p>Приставьте заслонку изнутри крышки к вентиляционному отверстию. Притяните заслонку к крышке болтом с гайкой, проставив шайбы под головку болта (см. рисунок).</p> <p>Приставьте ручку снаружи к заслонке, совместив крепёжные отверстия, при этом головка болта должна попасть в соответствующее шестигранное отверстие в ручке. Изнутри крышки вставьте винты М4х10 в соответствующие отверстия в ручке и затяните их.</p> <p>Затяжкой гайки М6 отрегулируйте прижим заслонки - заслонка должна вращаться свободно, с незначительным усилием.</p> <p>Относительно друг друга заслонки собираются «зеркально» (переворотом заслонки).</p>	<p>Болт М6х16</p> <p>Шайба 6 увеличенная</p> <p>Шайба 6</p> <p>Шайба 6 пружинная</p> <p>Гайка М6</p> <p>Винт М4х10</p>	<p>2</p> <p>2</p> <p>2</p> <p>2</p> <p>2</p> <p>4</p>

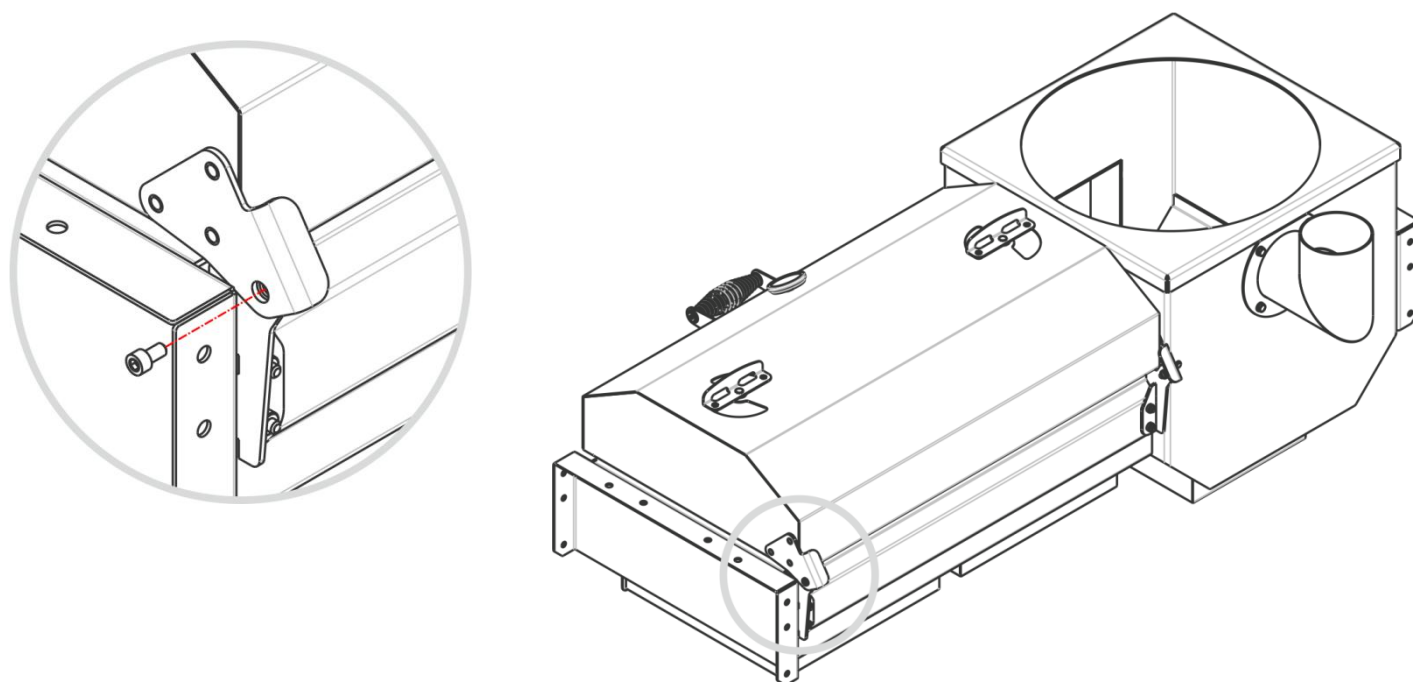


Печь-Мангалы ИСКАНДЕР 360 - Руководство по эксплуатации

№	Операция	Крепёж	Кол-во, шт
4	<p>Прикрепите опоры шарниров на топку мангала.</p> <p>Установите снаружи на задней стенке мангальной топки левую и правую опоры шарниров, совместив с соответствующими отверстиями. Изнутри топки вкрутите и затяните болты, проставив шайбы под головки болтов.</p>	<p>Болт М6х16 Шайба 6</p>	<p>4 4</p>

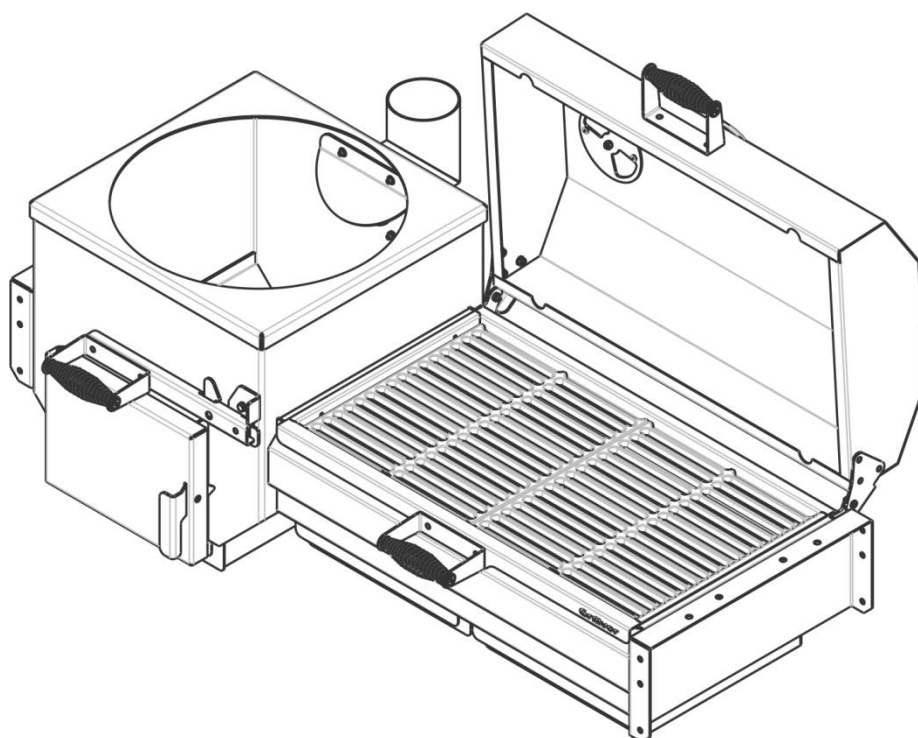


№	Операция	Крепёж	Кол-во, шт
5	<p>Установите крышку на шарниры.</p> <p>Установите крышку на место, совместите опоры и шарнирные планки отверстиями. Вкрутите винты М6х12 в опоры сквозь отверстия в шарнирных планках. Винты установите без шайб. Головки винтов являются осями шарниров.</p>	<p>Винт М6х12 (с внутренним шестигранником)</p>	<p>2</p>



Печь-Мангалы ИСКАНДЕР 360 - Руководство по эксплуатации

№	Операция	Крепёж	Кол-во, шт
6	Прикрепите рукоятку к решётке-гриль. Установите рукоятку, вставив шпильки в соответствующие отверстия в опорной рамке. На шпильки накрутите и затяните гайки, проставив под них шайбы.	Гайка М6 Шайба 6	2 2
7	Положите решётку-гриль на топку мангала.		



Правила эксплуатации

Долговечность изделия (мангал, печь или угольный гриль, далее по тексту – изделие) обеспечивается его правильной эксплуатацией.

Соблюдайте следующие правила эксплуатации:

1. Не разжигайте костёр из дров в мангальной топке изделия, используйте древесный уголь.
2. Не заливайте разогретую топку водой! Это неминуемо приводит к деформации.
3. Ставьте изделие на ровное место.
4. Не допускайте попадания на изделие влаги и атмосферных осадков в виде дождя или снега.
5. Храните изделие в сухом месте.
6. Содержите топку в чистоте, убирайте золу и уголь, оставшиеся в топке после использования.
7. Не применяйте для очистки поверхностей изделий грубые щётки и абразивные средства, способные повредить покрытие.
8. Восстанавливайте повреждённое покрытие топки и других частей конструкции изделий. Рекомендуется подкрашивать повреждённые места покрытия специальной термостойкой кремний-органической эмалью.

Первое использование (информация о покрытии)

Перед использованием изделия по назначению необходимо закрепить покрытие топки – обжечь топку древесными углями (без приготовления пищи) в течение примерно 0,5-1 часа. Затем дать топке остыть.

Покрытие топки – термостойкая кремний-органическая эмаль Certa – набирает прочность после первого обжига.

Во время первого обжига покрытие размягчается, и во избежание повреждения покрытия нежелательно пользоваться инструментами (кочергой, совком) и прикасаться ими к поверхностям изделий. После обжига и остывания покрытие окончательно упрочняется. При обжиге происходит дымление и испарение растворителя, оставшегося в эмали. Возможно образование пузырьков и трещинок на поверхности покрытия, что не является гарантийным случаем.

Покрытие выполняет функцию защиты от коррозии изделий при транспортировке и хранении, для сохранения товарного вида. Повреждения покрытия и изменение внешнего вида изделий при эксплуатации неизбежны. При соблюдении правил эксплуатации, защитные функции покрытия и внешний вид изделия могут сохраняться дольше.

Меры безопасности

1. Не используйте изделие не по назначению. Не используйте изделие для сжигания мусора, для обогрева помещений, теплиц и т.д.
2. Не пользуйтесь неисправным изделием – с прогоревшей топкой, коробами зольных ящиков.
3. Не используйте изделие для хранения посторонних предметов.
4. Не используйте изделие в закрытых помещениях.
5. Не устанавливайте изделие ближе, чем за 5 м от зданий, сооружений и иных построек.
6. Не устанавливайте изделие на деревянные или другие горючие поверхности.
7. Не используйте изделие для сушки одежды, обуви и других предметов.
8. Не прикасайтесь открытыми частями тела к нагретым поверхностям изделия. Используйте специальный инструмент (кочерга, совок) и принадлежности (прихватки, рукавицы).
9. Не оставляйте без присмотра работающее изделие с горящими (тлеющими) углями или дровами.
10. Не подпускайте детей и животных, а также людей с ограниченными физическими, умственными способностями к работающему или остывающему изделию.
11. Не пользуйтесь изделием в ветреную погоду.
12. Не применяйте для розжига дров или углей бензин, спирт и другие легко воспламеняющиеся жидкости, не предназначенные для розжига.
13. Не сжигайте в топке материалы, содержащие в себе пластики, клеи и смолы – пластиковую упаковку, ДСП, фанеру и т.п.
14. Не переносите изделие с горящими (тлеющими) углями.
15. Не оставляйте отработанный, тлеющий уголь в топке. Отработанный уголь и золу необходимо выгрести из топки в какую-либо ёмкость и залить водой.
16. Не вносите изменений в конструкцию изделия самостоятельно, без согласования с предприятием-изготовителем.

Транспортирование и хранение

Транспортирование изделий осуществляется всеми видами транспорта, в упаковке завода-изготовителя, в соответствии с правилами перевозок, действующими на данном виде транспорта.

Во время погрузочно-разгрузочных работ и транспортирования, упакованные изделия не должны подвергаться резким ударам, воздействию влаги и атмосферных осадков. Во избежание разрыва упаковки не допускается кантование упакованных изделий.

Способ укладки упакованных изделий на транспортное средство должен исключать их перемещение и удары друг о друга, а также стенки транспортного средства.

Условия хранения, в части воздействия климатических факторов, должны соответствовать группе хранения 3 по ГОСТ 15150-69 (закрытые или другие помещения с естественной вентиляцией без искусственно регулируемых климатических условий).

Срок службы

Согласно ст. 5 ФЗ РФ «О защите прав потребителей», производителем установлены минимальный срок службы для данного изделия, который составляет не менее 10 лет для бытового использования.

Срок службы изделия действует с момента продажи и при соблюдении указанных правил эксплуатации.

Гарантийные обязательства

1. Предприятие-изготовитель гарантирует работоспособность изделия при соблюдении Потребителем указанных правил эксплуатации, мер безопасности, правил транспортирования и хранения.
2. Гарантийный срок составляет 24 месяца с даты продажи. При невозможности установить дату продажи, гарантийный срок исчисляется с даты выпуска изделия изготовителем.
3. В течение гарантийного срока изготовитель обязуется бесплатно устранить заводские дефекты путём ремонта или замены дефектных деталей.
4. Гарантийный срок на замененные детали изделия исчисляется в соответствии с общим гарантийным сроком на изделие в целом (в частности, не продлевает и не возобновляет исчисление общего гарантийного срока на изделие в целом).
5. Гарантия не распространяется на неисправности изделия, возникшие не по вине завода-Изготовителя, а вследствие: несоблюдения Потребителем или третьими лицами указанных правил эксплуатации, мер безопасности, правил транспортирования и хранения; неправильной сборки изделия; механического повреждения; актов вандализма; пожара; погодных условий, таких как дождь, наводнение, град, ураган, землетрясение и т.п.; попадания на изделие агрессивных веществ и жидкостей, в том числе воды.
6. Гарантия не распространяется на изделия, использовавшиеся в коммерческих целях.
7. Гарантия не распространяется на крепёжные изделия, покрытие, на пластиковые, резиновые и деревянные части конструкций.

С правилами эксплуатации, мерами безопасности, сроками и ограничениям по гарантии ознакомлен. Претензий к комплектности, внешнему виду и работоспособности не имею.

Подпись _____ Фамилия И.О. _____

Дата _____

Внимание!

Производитель не несет ответственности за травмы и повреждения имущества, вызванные несоблюдением указанных требований мер безопасности и правил эксплуатации изделия.

Паспорт

Заполняется предприятием-изготовителем

Печь-Мангал **ИСКАНДЕР-360**

Комплектация:

- Стандарт
- Стандарт Эйр
- Комфорт
- Комфорт Эйр
- Инклайн
- Инклайн Эйр

Крышка-гриль (Искандер 400)

- С решёткой гриль из чугуна
- С решёткой гриль из нержавеющей стали



Заполняется предприятием торговли

Наименование предприятия торговли

Дата продажи _____



Бесплатная линия для всех регионов России

8 (800) 1000 817

Эл. Почта отдела продаж: sales@grillver.ru

Адрес для корреспонденции: 656011, г. Барнаул, а/я 998

ООО "Феникс"

WWW.GRILLVER.RU

