

50-10.90.10-11

6,3 $\sqrt{(\checkmark)}$

Перв. примен.

Справ. №

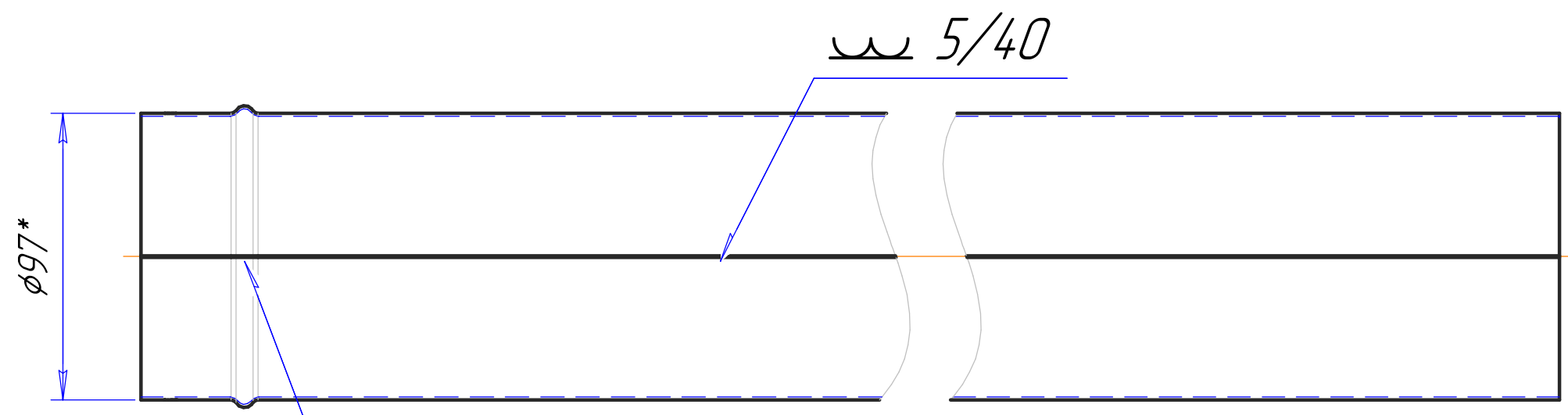
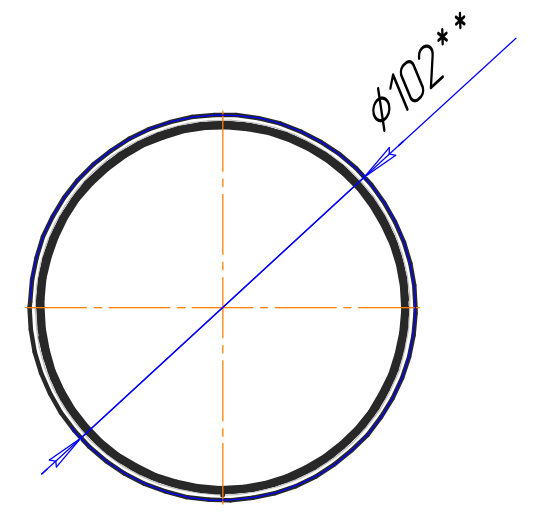
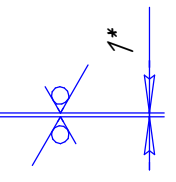
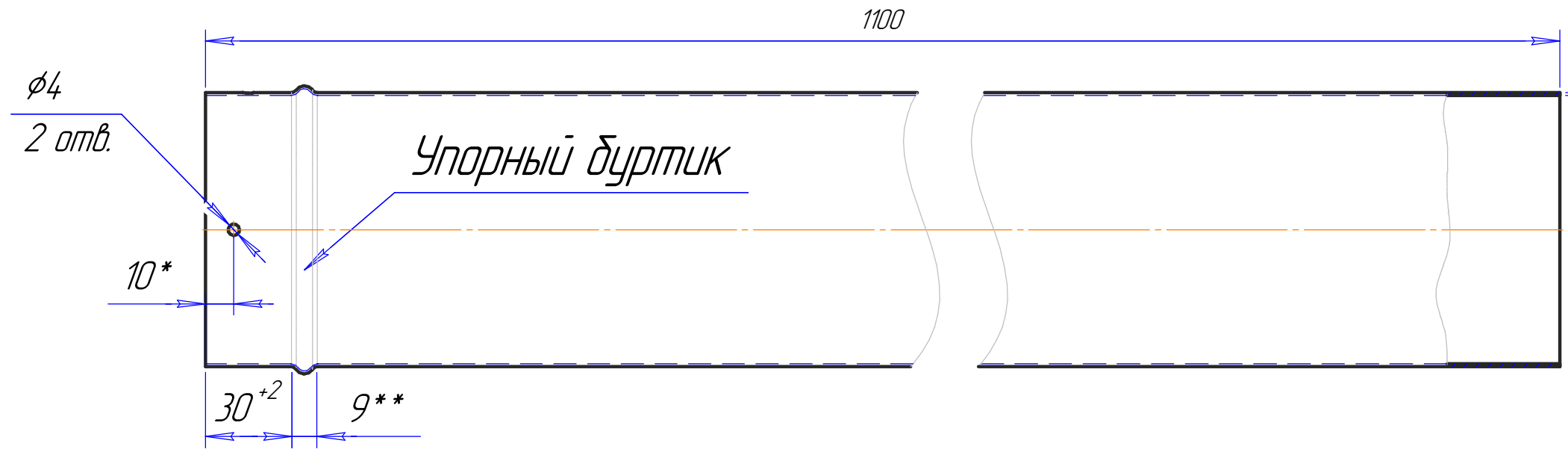
Подп. и дата

Инд. № дщл.

Взам. инв. №

Подп. и дата

Инд. № подл.



В области буртика сплошной шов разрыв после загибки недопустим

1. * Размер для справок.
2. **Размер определяется оснасткой.
3. Сварка полуавтоматическая в среде углекислого газа.
4. Покрытие "Церта". Цвет черный.
5. H12; h12; ±IT12/2.

				П-01.06.01-05		
				Удлинитель дымохода		
				Лист	Масса	Масштаб
					2,77	1:2
				Лист	Листов 1	
				1 ГОСТ 19904-90		
				Лист СтЗ ГОСТ 16523-97		
Изм.	Лист	№ докум.	Подп.	Дата		
Разраб.						
Проб.						
Т.контр.						
И.контр.						
Утв.						

Копировал

Формат А3