

Боковые складные столики для печи под казан «Берель-400»

Комплектность

Позиция	Наименование детали или комплекта	Ед. изм.	Кол-во
1	Столик опорный	шт	1
2	Боковой столик (в сборе)*	шт	1
3	Боковой столик-органайзер (в сборе)*	шт	1
4	Подвес	шт	4
5	Прижимная планка	шт	2
Крепеж** (крепеж, установленный в предварительных сборках и комплектах, не указан)			
	Винт М6х12 (внутренний шестигранник)	шт	12
	Шайба 6	шт	8
	Шайба 6 увеличенная	шт	4
	Ключ шестигранный 5 мм	шт	1

* - Боковые столики поставляются в сборе

** - Возможны изменения в наборе

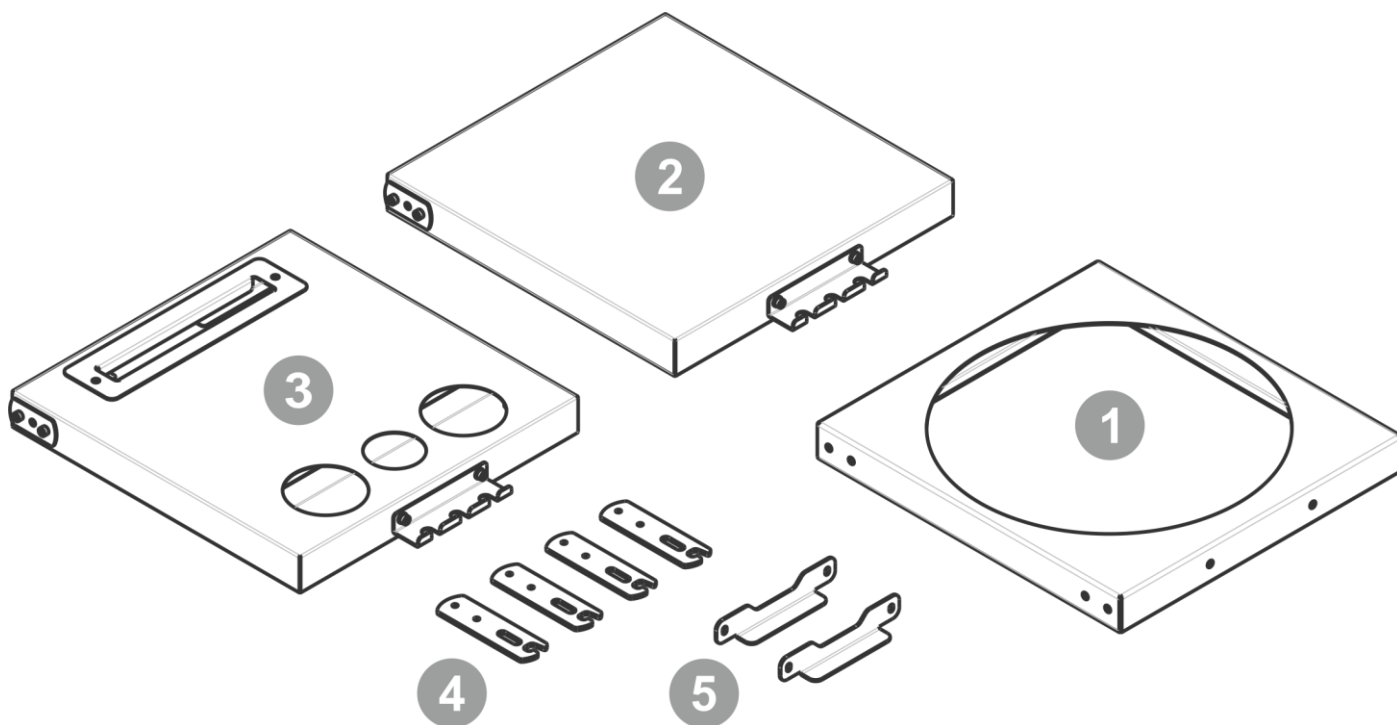
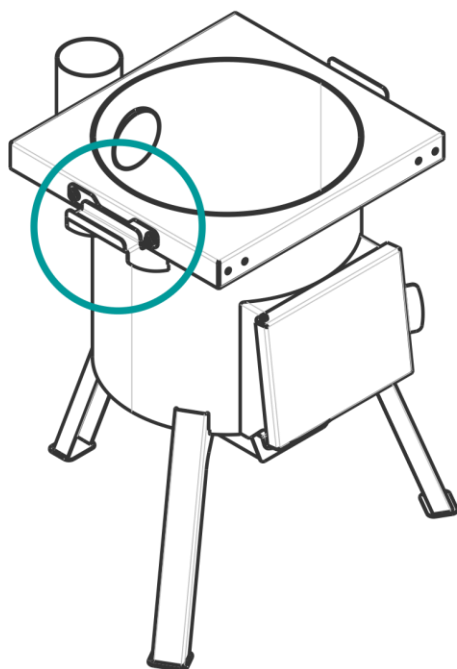
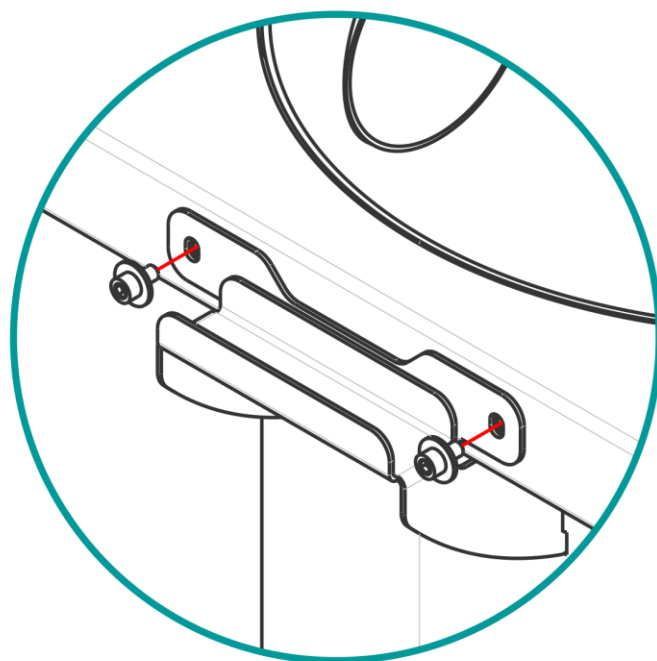
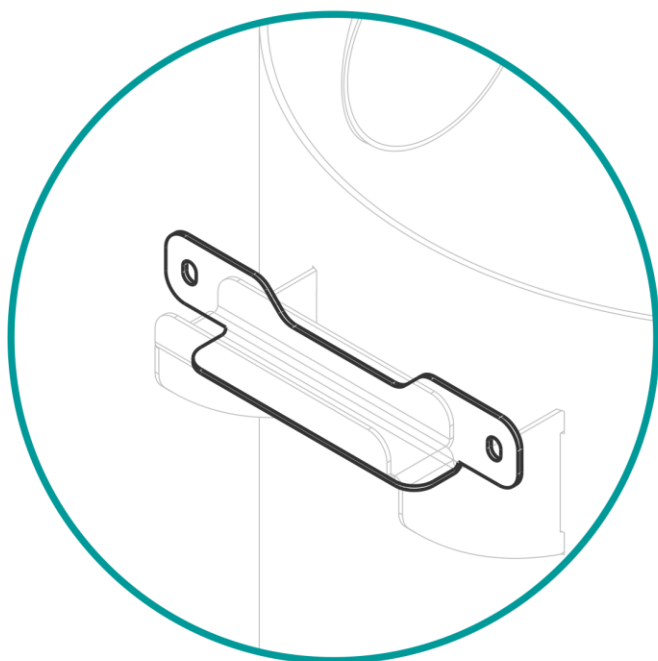


Рис. 1 Комплектность

Боковые складные столики для печи под казан «Берель-400»

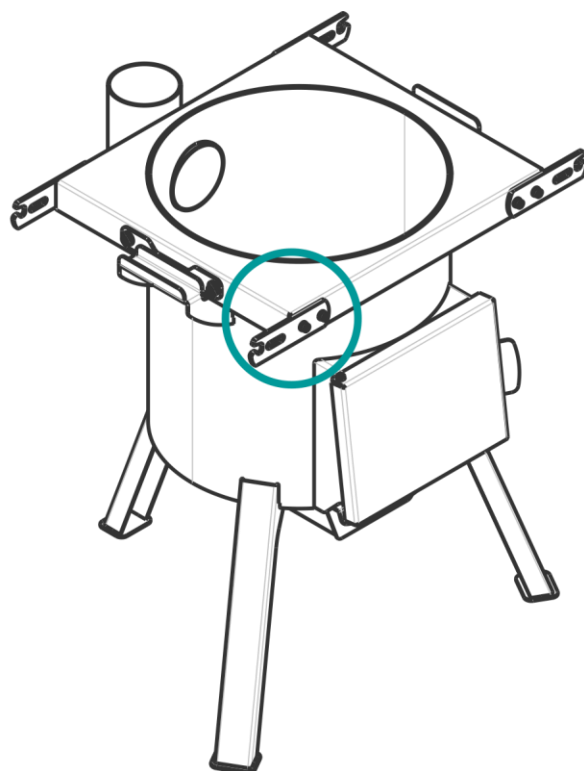
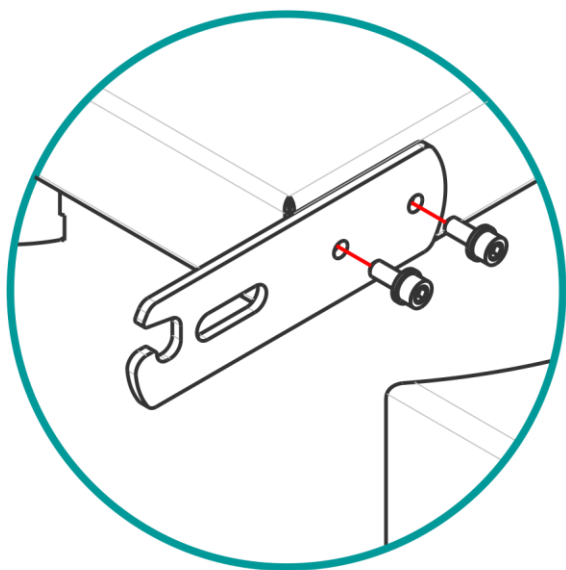
Порядок сборки

№	Операция	Крепёж	Кол-во, шт
1	Прикрепите опорный столик к топке Положите прижимные планки (2 шт) на рукоятки печи (см. рисунок). Возьмите опорный столик и, надевая его сверху на топку печи, установите на ручки печи, вставляя между прижимных планок. Подожмите снизу прижимные планки. Вкрутите и затяните винты, проставив шайбы под головки винтов.	Винт М6х12 (с внутр. шестигранником) Шайба 6 увеличенная	4 4



Боковые складные столики для печи под казан «Берель-400»

№	Операция	Крепёж	Кол-во, шт
2	<p>Прикрепите подвесы к опорному столику (4 шт)</p> <p>Приставьте подвесы к опорному столику, совмещая по соответствующим крепёжным отверстиям.</p> <p>Вкрутите и затяните винты, проставив шайбы под головки винтов.</p>	<p>Винт М6х12 (с внутр. шестигранником)</p> <p>Шайба 6</p>	<p>8</p> <p>8</p>



	Операция	Крепёж	Кол-во, шт
3	<p>Установите боковые столики (2 шт)</p> <p>Устанавливайте столики по очереди.</p> <p>Вкрутите по одному винту в шарнирные планки столика (в отверстия, дальние от внутреннего торца столика).</p> <p>Вставьте столик головками винтов на крючки подвесов, держа при этом столик горизонтально.</p> <p>Вкрутите винт сквозь паз в подвесе. Сделайте то же самое на противоположной стороне.</p> <p>Крепёж не должен зажимать подвесы, а столик должен ходить вдоль паза и складываться вниз свободно.</p>	<p>Винт М6х12 (с внутр. шестигранником)</p> <p>Крепёж может быть уже предварительно установлен.</p>	<p>4x2</p>

Боковые складные столики для печи под казан «Берель-400»

