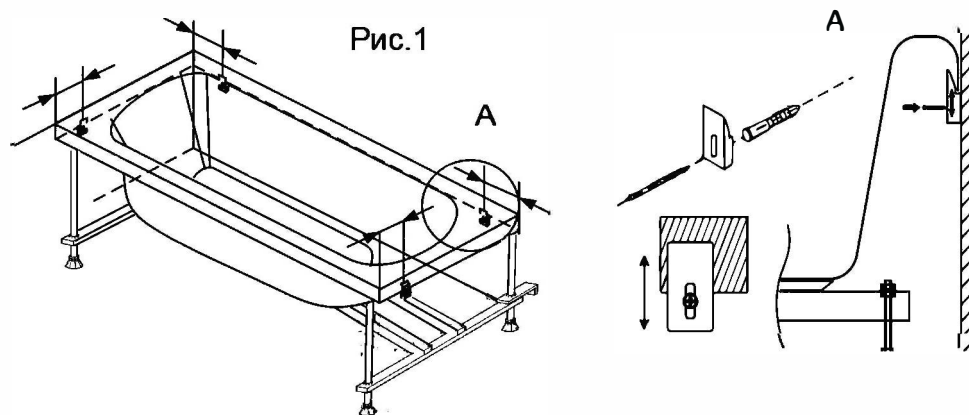


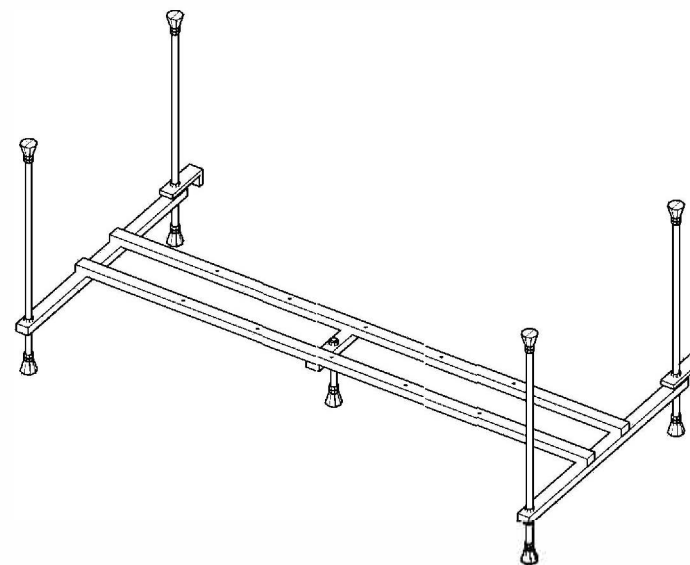
Инструкция по установке ванны к стене:

1. Приставить ванну к стене в месте установки.
2. Отступить от углов ванны (Рис. 1) до 300 мм. (в месте установки крепежа ванны на борту должен отсутствовать любой закладной элемент). Приложить крепеж ванны к стене. Выступ крепежа должен совпадать с кромкой борта ванны. Через отверстие в крепеже отметить маркером на стене места установки. Рекомендуемое количество установленных крепежей: на длинный борт - 2 шт., на торцевые - по 1 шт.
3. Сверлом $d=10$ мм просверлить отверстия в отмеченных местах. Установить дюбель пластиковый. С помощью шурупа закрепить крепеж к стене.
4. С бортов ванны снять защитную пленку. Одеть борта ванны на установленные крепления.
5. Заделать швы между ванной и стеной. **Важно!** Использовать только нейтральный герметик.
6. Наполнить ванну теплой водой и оставить на 24 часа.



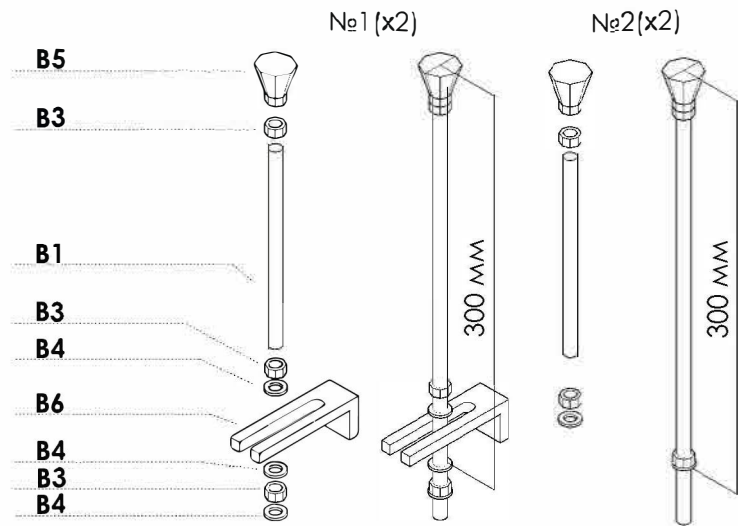
Triton
Энергия океана

Инструкция по сборке каркаса для ванны СТАНДАРТ / ДЖЕНА / УЛЬТРА

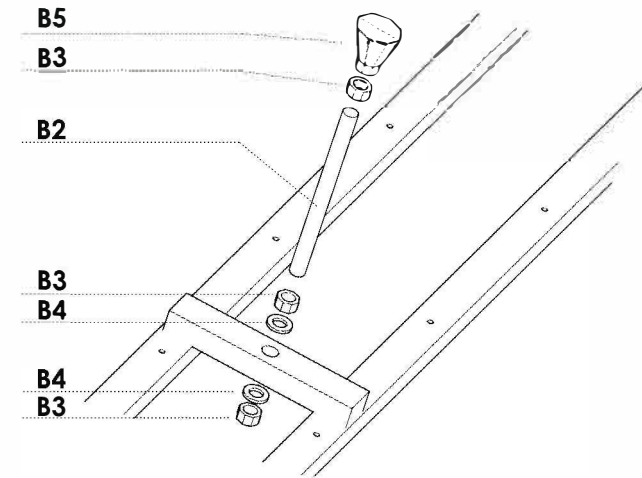


A каркас оцинкованный	B1 4 шт шпилька $M12$ 540 мм	B2 1 шт шпилька $M12$ 120 мм	B3 21 шт гайка $M12$	B4 14 шт шайба 12
B5 9 шт ножка белая	B6 2 шт кронштейн экрана	B7 4 шт крепление ванны к стене	B8 4 шт дюбель с шурупом 6×60	B9 10 шт саморез $3,9 \times 32$

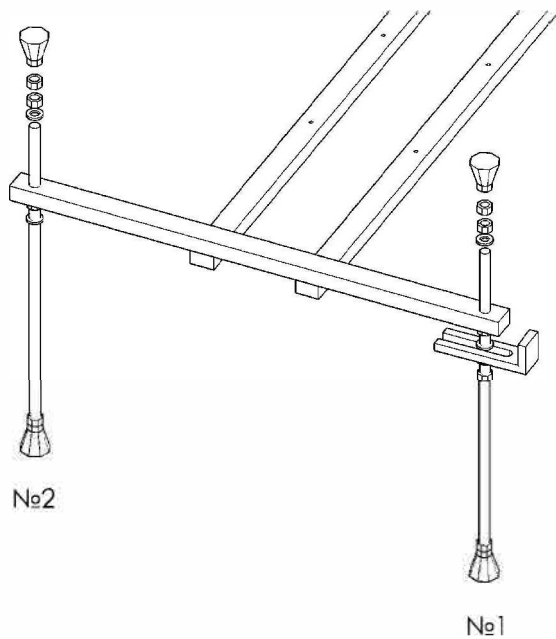
Стойки



Центральная опора



Стойка №1 устанавливается со стороны крепления экрана к каркасу



Зафиксируйте каркас на ванне с помощью саморезов (B9). При установке убедитесь, что расстояние между каркасом и корпусом ванны достаточно для установки слив-перелива (сифона).

