

## Руководство по эксплуатации




Клещи токоизмерительные


 **RGK** **CM-16**

## Содержание

1. Техника безопасности	3
2. Комплект поставки	4
3. Назначение прибора	5
4. Особенности и преимущества	5
5. Международные электрические символы	5
6. Устройство прибора	6
6.1 Общее устройство	6
6.2 Кнопки управления	6
6.3 Дисплей	7
7. Работа с прибором	8
7.1 Измерение силы переменного тока	8
7.2 Измерение напряжения постоянного тока	9
7.3 Измерение частоты	10
7.4 Измерение напряжения переменного тока	11
7.5 Проверка целостности цепи	12
7.6 Измерение сопротивления	13
7.7 Проверка диода	14
7.8 Измерение ёмкости	15
7.9 Измерение температуры	16
7.10 Бесконтактное обнаружение переменного напряжения	17
8. Замена батарей	18
9. Технические характеристики	19
10. Гарантийные обязательства	23

## **ВНИМАНИЕ!**

 Руководство по эксплуатации содержит сведения по безопасной работе и надлежащем обращении с прибором. Внимательно изучите Руководство прежде, чем использовать прибор.

 Нарушение или небрежное исполнение рекомендаций Руководства по эксплуатации может повлечь поломку прибора или причинение вреда здоровью пользователя.

### **1. Техника безопасности**

- Неправильная эксплуатация прибора может привести к получению травм или смерти. Соблюдайте все меры предосторожности, изложенные в настоящей инструкции, а также все стандартные требования техники безопасности при работе с электрическими цепями.
- Перед использованием прибора осмотрите его. Не используйте прибор, если он имеет повреждения, или с него снят корпус (или части корпуса). Убедитесь в отсутствии трещин и целостности пластика корпуса. Обратите внимание на изоляцию вокруг разъемов. Если корпус поврежден, прибор работает некорректно или на дисплее отсутствует изображение, прекратите использование и обратитесь в сервисный центр RGK.
- Убедитесь в том, что измерительные провода не имеют повреждений изоляции или участков оголенного металла. Проверьте, нет ли в проводах обрывов. В случае обнаружения повреждения, перед использованием замените его на провод той же модели или с такими же техническими характеристиками.
- При работе держите прибор рукой в пределах зоны с защитным покрытием, не касайтесь оголенного провода и разъема, неиспользуемой входной клеммы или измеряемой цепи, когда прибор включен.
- Во избежание повреждения прибора поворотный переключатель должен быть заранее установлен в правильную позицию, переключение диапазона в процессе измерения не допускается.
- Во избежание поражения электрическим током и повреждения прибора не подавайте на его входы напряжение больше 1000 В.
- Когда на прибор подается постоянное напряжение выше 30 В или переменное напряжение со среднеквадратичным значением выше 30 В, следует быть особенно осторожным, поскольку возникает опасность поражения электрическим током.
- Не подавайте на входы прибора напряжение, превышающее максимально допустимое, указанное на корпусе. Если примерная величина напряжения заранее не известна, установите переключатель в пози-

цию, соответствующую максимальному измеряемому напряжению, и постепенно уменьшайте диапазон значений, пока не получите удовлетворительный результат. Перед измерением сопротивления сети, ее целостности или проверкой диода измеряемые цепи должны быть отключены, а все конденсаторы должны быть полностью разряжены для обеспечения точности измерения.

- Не работайте с прибором при снятой крышке батарейного отсека.
- Не открывайте корпус прибора, не пытайтесь отремонтировать или модифицировать прибор самостоятельно. Ремонт прибора должен производиться только квалифицированным специалистом сервисного центра RGK.
- Не храните и не используйте прибор в местах с повышенной температурой и влажностью, сильным электромагнитным полем, во взрывоопасных и огнеопасных средах.
- Не используйте абразивы, кислоты и растворители для очистки корпуса прибора.

Клещи токоизмерительные RGK CM-16 соответствуют категориям измерений CAT III 600В, CAT II 1000В.

CAT II: местный уровень, бытовые приборы, переносное оборудование и т. д., с меньшим мгновенным перенапряжением, чем в категории III.

CAT III: распределительный уровень, стационарное оборудование, с меньшим мгновенным перенапряжением, чем в категории IV.

## 2. Комплект поставки

При покупке прибора проверьте комплектацию:

Наименование	Количество
Клещи токоизмерительные RGK CM-16	1 шт.
Комплект тестовых проводов	1 шт.
Термопара типа К	1 шт.
Мягкий чехол	1 шт.
Батарея питания, ААА	2 шт.
Руководство по эксплуатации	1 экз.

В случае, если вы обнаружите отсутствие или повреждение какой-либо принадлежности, свяжитесь с продавцом.

### 3. Назначение прибора

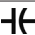
RGK CM-16 - токоизмерительные клещи с автоматическим определением диапазона измерений. Прибор применяется для измерений переменного тока, напряжения переменного и постоянного тока, сопротивления, ёмкости, частоты, проверки диодов и целостности цепи.

### 4. Особенности и преимущества

Токоизмерительные клещи RGK CM-16 - это надёжный многофункциональный измерительный прибор, безопасный и удобный в работе.

- Функция бесконтактного обнаружения переменного напряжения;
- Максимальное раскрытие клещей 48 мм;
- Режим измерения пусковых токов;
- Широкий диапазон измерения ёмкости;
- Удержание данных измерений;
- Фиксация максимального/минимального значения;
- Удобная компактная конструкция;
- Автоотключение.

### 5. Международные электрические символы

	Двойная изоляция
	Заземление
	Предупреждение
	Переменный ток (AC)
	Постоянный ток (DC)
	Звуковая индикация вкл/выкл
	Проверка диода
	Ёмкость
	Переменный или постоянный ток
	Опасно! Высокое напряжение!

## 6. Устройство прибора

### 6.1 Общее устройство

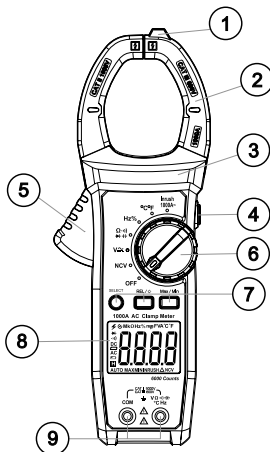


Рис.1 Общее устройство

1. Детектор переменного напряжения (NCV)
2. Токоизмерительные клещи
3. Защитный барьер корпуса прибора
4. Кнопка HOLD/LIGHT
5. Кнопка раскрытия клещей
6. Поворотный переключатель функций измерения
7. Кнопки управления
8. Дисплей
9. Гнезда для подключения тестовых проводов

### 6.2 Кнопки управления

**Кнопка SELECT.** Короткое нажатие позволяет выбрать режим измерения.

**Кнопка HOLD/LIGHT.** Короткое нажатие кнопки позволяет войти в режим удержания данных измерения, нажмите еще раз, чтобы выйти из режима удержания данных измерения. Нажмите и удерживайте эту кнопку

около 2 с., чтобы включить рабочую подсветку зажимов клещей; если снова нажать и удерживать эту кнопку, то рабочая подсветка зажимов клещей выключится. Автоматическое выключение происходит через 5 минут.

**Кнопка MAX/MIN.** Нажмите один раз, для входа в режим измерения МАКС/МИН. Для выхода из данного режима нажмите и удерживайте эту кнопку. Режим работает только при измерении постоянного и переменного напряжения и переменного тока, в противном случае прибор издаст звуковой сигнал дважды.

**Кнопка REL/BACKLIGHT.** Короткое нажатие на данную кнопку запускает режим относительных измерений. Он подходит только для измерения переменного и постоянного напряжения, переменного тока, сопротивления и ёмкости, в противном случае прибор издаст звуковой сигнал дважды. Повторное нажатие отключит данный режим.

Нажмите и удерживайте эту кнопку около 1~2 с., чтобы включить подсветку экрана. Подсветка будет работать в течение 1 минуты. Длительное нажатие в течение примерно 3 секунд позволяет включить подсветку экрана на длительное время. Для выхода из режима постоянной подсветки экрана нажмите и удерживайте кнопку в течение 3 секунд.

### 6.3 Дисплей



Рис. 2 Дисплей

Символ	Значение
⚡	Высокое напряжение
⏻	Автоотключение
Ω, kΩ, MΩ	Единица сопротивления, Ом,кОм,МОм
Hz, kHz, MHz	Единица частоты, Гц,кГц,МГц

%	Коэффициент заполнения
nF, $\mu$ F, mF	Единица емкости, нФ,мкФ,мФ
mV, V	Единица напряжения, мВ,В
$\mu$ A, mA, A	Единица измерения тока, мкА,мА,А
	Проверка диодов
	Измерение целостности сети
DC	Измерение постоянного напряжения
AC	Измерение переменного напряжения/тока
—	Отрицательное значение
	Индикатор низкого заряда батареи
	Удержание данных
AUTO	Автоматический выбор диапазона
MAXMIN	Максимальное/минимальное значение
INRUSH	Режим измерения пусковых токов
	Относительные измерения
NCV	Режим NCV

## 7. Работа с прибором

### 7.1 Измерение силы переменного тока

- 1) Установите переключатель в режим измерения переменного тока и нажмите кнопку, раскрывающую клещи. Обхватите клещами проводник, который нужно измерить, затем медленно полностью закройте клещи. Убедитесь, что измеряемый проводник находится между зажимами по центру (см. рис. 3). Проводите измерения только на одном проводнике, измерение на двух и более проводниках приведет к некорректным результатам.
- 2) На дисплее отобразится переменного тока.
- 3) Нажмите и удерживайте кнопку «SELECT» около 2 сек., чтобы активировать режим измерения пускового тока (INRUSH). Для выхода из



режима измерения пускового тока нажмите и удерживайте кнопку «SELECT» в течение 2 секунд. Для измерения пускового тока доступен диапазон до 1000 А.

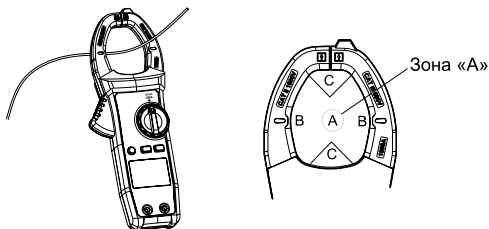


Рис. 3 Измерение переменного тока



- Отпускайте кнопку раскрытия клещей плавно, так как датчик чувствителен не только к магнитным полям и температуре, но и к механическим и ударным нагрузкам. Резкий удар может вызвать кратковременное изменение показаний.
- При измерениях в цепях следует избегать контакта между клещами и оголенными проводниками, чтобы исключить короткое замыкание.
- Убедитесь, что измеряемый проводник находится в центре пространства между зажимами (как на Рис. 3 – зона А), в противном случае возможна дополнительная ошибка в показаниях до  $\pm 2,0\%$  (зоны В и С).
- В случае, если значение тока превышает 1000 А, прибор автоматически подаёт звуковой сигнал.

## 7.2. Измерение напряжения постоянного тока

- 1) Вставьте красный тестовый провод в гнездо «V», а чёрный - в гнездо «COM».
- 2) Установите переключатель в режим «V~», нажмите SELECT, чтобы выбрать измерение напряжения постоянного тока «V —» и подключите щупы тестовых проводов параллельно к исследуемому источнику напряжения (см. рис. 4).
- 3) На дисплее отобразится измеренное значение напряжения постоянного тока.

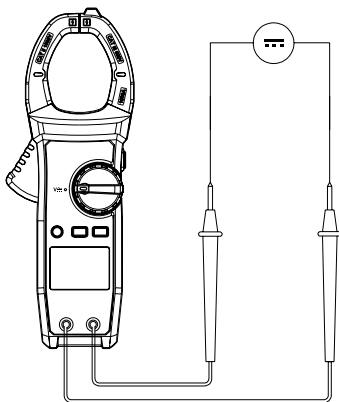


Рис 4. Измерение напряжения постоянного тока



- Не измеряйте напряжение постоянного тока свыше 1000 В, в противном случае это может привести к повреждению прибора.
- После завершения измерений отсоедините провода от исследуемой цепи.
- Если измеренное значение напряжения выше 30 В AC, то на дисплее отображается предупреждение о высоком напряжении «⚡».

### 7.3 Измерение частоты

- 1) Вставьте красный тестовый провод в гнездо «V», а чёрный - в гнездо «COM».
- 2) Установите переключатель в режим измерения частоты Hz и подключите щупы тестовых проводов параллельно к исследуемому источнику напряжения (см. рис. 5).
- 3) На дисплее отобразится измеренное значение частоты.
- 4) Нажатие кнопки SELECT переводит прибор в режим измерения коэффициента заполнения

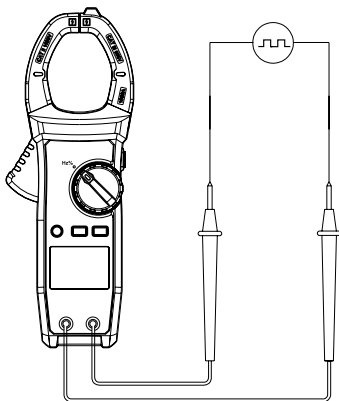


Рис 5. Измерение частоты



- Не измеряйте напряжение постоянного тока свыше 1000 В, в противном случае это может привести к повреждению прибора.
- После завершения измерений отсоедините провода от исследуемой цепи.
- Если измеренное значение напряжения выше 30 В AC, то на дисплее отображается предупреждение о высоком напряжении «⚡».

#### 7.4 Измерение напряжения переменного тока

- 1) Вставьте красный тестовый провод в гнездо «V», а чёрный - в гнездо «COM».
- 2) Установите переключатель в режим измерения напряжения переменного тока  $V\sim$  и подсоедините щупы тестовых проводов параллельно к исследуемому источнику напряжения (см. рис. 6).
- 3) На дисплее отобразится измеренное значение напряжения переменного тока.
- 4) Нажатие и удержание кнопки SELECT запускает измерение частоты переменного напряжения.

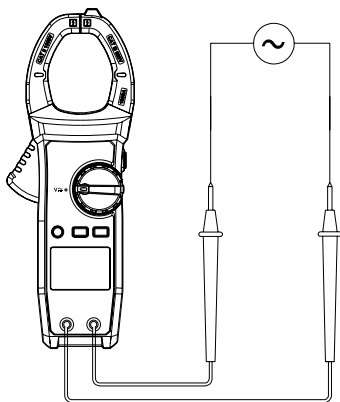


Рис 6. Измерение напряжения переменного тока



- Не измеряйте напряжение постоянного тока свыше 1000 В, в противном случае это может привести к повреждению прибора.
- После завершения измерений отсоедините провода от исследуемой цепи.
- Если измеренное значение напряжения выше 30 В АС, то на дисплее отображается предупреждение о высоком напряжении «⚡».

### 7.5 Проверка целостности цепи

1) Вставьте красный тестовый провод в гнездо «V», а чёрный - в гнездо «COM».

2) Установите переключатель на «••») и подсоедините щупы тестовых проводов к проверяемому элементу цепи (см. рис. 7). При значении сопротивления элемента цепи <30 Ом, цепь считается целостной, будет звучать непрерывный звуковой сигнал. Если сопротивление между контактами превышает 50 Ом, то звуковой сигнал отсутствует.

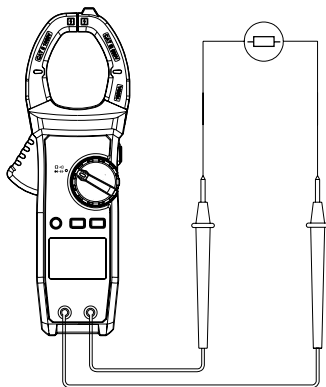


Рис.7 Проверка целостности



- Перед измерением необходимо отключить измеряемую цепь от напряжения и полностью разрядить все конденсаторы.
- Работа с напряжением постоянного или переменного тока выше 30В может привести к травме.
- После завершения измерений отсоедините провода от исследуемой цепи.

### 7.6 Измерение сопротивления

- 1) Вставьте красный тестовый провод в гнездо «V», а чёрный - в гнездо «COM».
- 2) Установите переключатель на « $\Omega$ »), нажмите SELECT, чтобы выбрать измерение сопротивления  $\Omega$ , подсоедините щупы тестовых проводов к выводам тестируемого элемента (см. рис. 8).
- 3) На дисплее отобразится измеренное значение сопротивления.

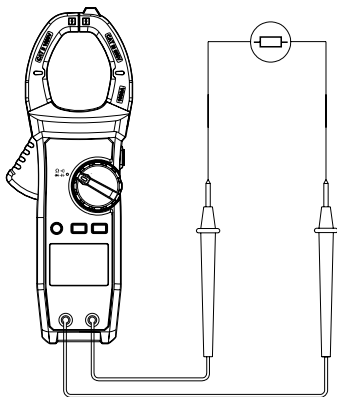


Рис. 8 Измерение сопротивления



- Если цепь разомкнута или измеряемое сопротивление превышает максимальный диапазон прибора, на дисплее отобразится «OL».
- Тестируемые цепи должны быть отключены от питания, а все конденсаторы разряжены.
- Периодически необходимо проверять сопротивления тестовых проводов. Для этого замкните между собой щупы красного и черного тестовых проводов. В случае, если сопротивление превышает 0,5 Ом, проверьте тестовые провода на предмет обрыва или окисления контактов.

### 7.7 Проверка диода

- 1) Вставьте красный тестовый провод в гнездо «V», а чёрный - в гнездо «COM».
- 2) Установите переключатель на  $\rightarrow \text{||}$ , нажмите SELECT, для выбора режима проверки диода  $\rightarrow \text{||}$ . Подсоедините щуп красного тестового провода к аноду (+) проверяемого диода, а черный – к его катоду (-) (см. рис. 9).
- 3) На дисплее отобразится измеренное значение. Нормальное значение падения напряжения на кремниевом p-n переходе в режиме прямого тока лежит в пределах 500-800 мВ.

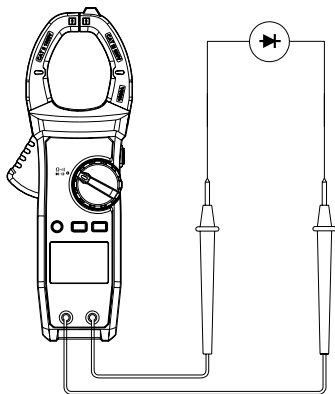


Рис.9 Проверка диода



- Перед измерением диода измеряемые цепи должны быть отключены от питания, и все конденсаторы полностью разряжены.
- Работа с напряжением постоянного или переменного тока выше 30 В может привести к травме.
- После завершения измерений отсоедините провода от исследуемой цепи.

### 7.8 Измерение ёмкости

- 1) Вставьте красный тестовый провод в гнездо «V», а чёрный - в гнездо «COM».
- 2) Установите переключатель в режим  $\bullet \cdot 1$ ), нажмите SELECT для выбора режима измерения емкости  $\rightarrow \leftarrow$  (см. рис. 10).
- 3) Если емкость конденсатора не превышает 100 нФ, рекомендуется использовать режим относительных измерений REL.
- 4) Подсоедините щупы тестовых проводов к выводам проверяемого конденсатора (перед проведением измерений он должен быть полностью разряжен).
- 5) На дисплее отобразится измеренное значение.

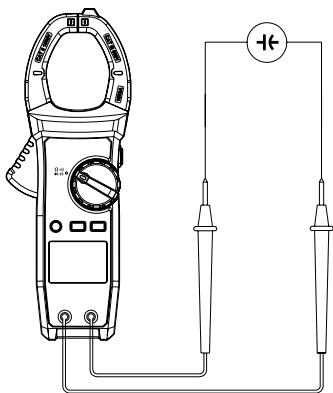


Рис.10. Измерение ёмкости



- Если измеренная ёмкость короткозамкнута или ёмкость превышает максимальный диапазон измерителя, на дисплее появится «OL».
- Перед измерением следует полностью разрядить конденсатор, это особенно важно при работе с высоким напряжением.
- После завершения операции измерения отсоедините тестовые щупы от исследуемого конденсатора.

### 7.9 Измерение температуры

- 1) Установите переключатель в положение  $C^{\circ} F^{\circ}$ .
- 2) Вставьте разъем температурного зонда (термопары типа K) в соответствующие гнезда, как показано на рисунке 11.
- 3) Поместите рабочий конец температурного зонда на измеряемый объект, через несколько секунд значение температуры поверхности объекта в градусах Цельсия появится на дисплее.
- 4) При необходимости нажмите SELECT, чтобы выбрать измерение температуры по Фаренгейту.



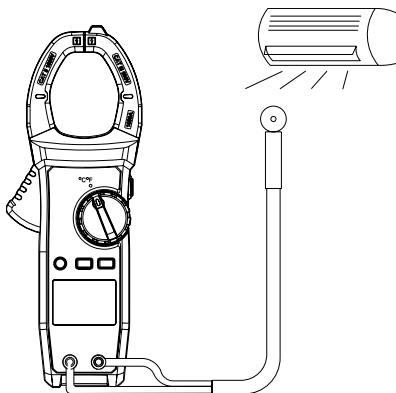


Рис. 11 Измерение температуры



- При измерениях температура окружающей среды должна находиться в пределах 18-28 °С, иначе возможно получение неверного результата, особенно при измерении низких температур.
- После завершения измерений отключите зонд от прибора.

### **7.10 Бесконтактное обнаружение переменного напряжения**

- 1) Установите переключатель в положение NCV.
- 2) Нажмите SELECT, чтобы выбрать уровень напряжения, которое соответствует вашей сети: 110 В или 220 В.
- 3) Чтобы определить наличие переменного напряжения, поднесите передний конец клещей к проводнику (см. рис. 12.)
- 4) Если интенсивность измеряемого электрического поля достигнет определенного уровня, на дисплее отобразится сегмент «----» и раздастся звуковой сигнал. По мере увеличения напряженности измеряемого электрического поля частота звукового сигнала будет увеличиваться.

- Индикация HFLo (для сетей с напряжением 110 В): в случае если уровень напряжения не превышает 110 В, на экране отображается «HFLo»; если напряжение в сети превышает 110 В, то на экране отображается «---L» и звучит звуковой сигнал.
- Индикация HFHi (для сетей с напряжением 220 В): в случае если уровень напряжения не превышает 220 В, на экране отображается «HFHi»; если напряжение в сети превышает 220 В, то на экране отображается «---H» и звучит звуковой сигнал.

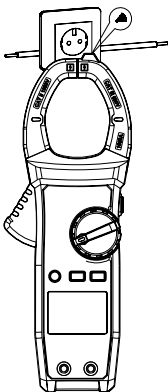


Рис. 12 Бесконтактное обнаружение напряжения

## 8. Замена батарей

**⚠** Заменяйте батареи, как только появился индикатор разряженной батареи. При пониженном напряжении батареи прибор может давать некорректные показания, что может привести к поражению электрическим током или получению травм. Если прибор не используется в течение долгого времени, выньте батареи.

Для установки или замены батарей (рис. 13):

- 1) Выключите прибор, отсоедините все тестовые провода.
- 2) Положите панель лицевой стороной вниз, выверните винты крышки батарейного отсека, снимите крышку, выньте старые батареи и замените их новыми того же типа, соблюдая полярность.
- 3) Установите на место крышку отсека и затяните винты.

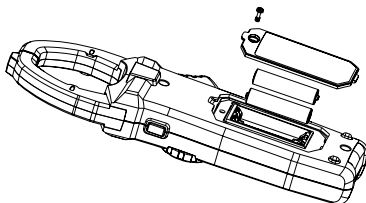


Рис. 13 Замена батарей

## 9. Технические характеристики

### Параметры измерения силы переменного тока

Пределы измерений, А	Разрешение (единица младшего разряда (е.м.р.)), А	Пределы допускаемой основной абсолютной погрешности измерений, А
60,00	0,01	от 45 Гц до 65 Гц: $\pm(0,015 \cdot I + 5 \text{ е.м.р.})$ от 65 Гц до 1 кГц: $\pm(0,025 \cdot I + 5 \text{ е.м.р.})$
600,0	0,1	
1000	1	
Примечание – I – измеренное значение переменного тока, А		

### Параметры измерения напряжения переменного тока

Пределы измерений, В	Частота, Гц	Разрешение (единица младшего разряда (е.м.р.)), В	Пределы допускаемой основной абсолютной погрешности измерений, А
6,000	от 45 до 400	0,001	$\pm(0,01 \cdot U + 2 \text{ е.м.р.})$
60,00		0,01	
600,0		0,1	
1000		1	
Примечание – U – измеренное значение напряжение переменного тока, В			

### Параметры измерения напряжения постоянного тока

Пределы измерений	Разрешение (единица младшего разряда (е.м.р.))	Пределы допускаемой основной абсолютной погрешности измерений, мВ, В
600,0 мВ	0,1 мВ	±(0,007·U+3 е.м.р.)
6,000 В	0,001 В	
60,00 В	0,01 В	
600,0 В	0,1 В	
1 000 В	1 В	
Примечание – U – измеренное значение напряжения постоянного тока, мВ, В		

### Параметры измерения электрического сопротивления постоянному току

Пределы измерений	Разрешение (единица младшего разряда (е.м.р.))	Пределы допускаемой основной абсолютной погрешности измерений, Ом, кОм, МОм
600,0 Ом	0,1 Ом	±(0,01·R+5 е.м.р.)
6,000 кОм	0,001 кОм	
60,00 кОм	0,01 кОм	
600,0 кОм	0,1 кОм	
6,000 МОм	0,001 МОм	±(0,008·R+2 е.м.р.)
60,00 МОм	0,01 МОм	
Примечание – R – измеренное значение электрического сопротивления постоянному току, Ом, кОм, МОм		

### Параметры измерения электрической ёмкости

Пределы измерений	Разрешение (единица младшего разряда (е.м.р.))	Пределы допускаемой основной абсолютной погрешности измерений, В
60,00 нФ	0,01 нФ	±(0,04·C+10 е.м.р.)
600,0 нФ	0,1 нФ	
6,000 мкФ	0,001 мкФ	±(0,04·C+5 е.м.р.)
60,00 мкФ	0,01 мкФ	
600,0 мкФ	0,1 мкФ	
6,000 мФ	0,001 мФ	±0,1·C
60,00 мФ	0,01 мФ	
Примечание – C – измеренное значение электрической емкости, нФ, мкФ, мФ		

**Параметры измерения температуры с помощью преобразователей термоэлектрических (термопар) по ГОСТ Р 8.585-2001 (термопара типа К)**

Пределы измерений, °С	Разрешение (единица младшего разряда (е.м.р.)), °С	Пределы допускаемой основной абсолютной погрешности измерений, °С <sup>1)</sup>
от -20 до +40	1	±4
от +40 до +400	1	±(0,015·T+4 е.м.р.)
Примечание – Т – измеренное значение температуры, °С; <sup>1)</sup> – погрешность нормирована без учета погрешности используемой термопары		

**Температурные коэффициенты**

Модификация	Температурный коэффициент/°С
RGK CM-16	0,1

**Параметры измерения частоты**

Пределы измерений	Разрешение (единица младшего разряда (е.м.р.))	Пределы допускаемой основной абсолютной погрешности измерений, Гц, кГц, МГц
60,00 Гц	0,01 Гц	±(0,001·F+4 е.м.р.)
600,0 Гц	0,1 Гц	
6,000 кГц	0,001 кГц	
60,00 кГц	0,01 кГц	
600,0 кГц	0,1 кГц	
6,000 МГц	0,001 МГц	
10,00 МГц	0,01 МГц	
Примечания: Примечания: F – измеренное значение частоты, Гц, кГц, МГц; Нижний предел измерений – 10 Гц		

## Основные технические характеристики

Наименование характеристики	Значение
Разрядность дисплея	6099
Отображение полярности	автоматическое
Индикация перегрузки	«OL» или «-OL»
Ошибка при отклонении исследуемого проводника от центрального положения между зажимами клещей	дополнительная погрешность $\pm 2,0\%$
Раскрытие клещей	48 мм
Максимальный диаметр про-водника	45 мм
Рабочая высота над уровнем моря	2000 м
Класс защиты от перенапряжения	CAT II 1000 В, CAT III 600 В
Рабочие условия измерений: - температура окружающего воздуха, °С - относительная влажность воздуха, %	от 0 до +50  80 при температуре от 0 до +30 °С 75 при температуре св. +30 до +40 °С 45 при температуре св. +40 до +50 °С
Нормальные условия измерений: - температура окружающего воздуха, °С - относительная влажность воздуха, %	от +18 до +28  от 30 до 80
Температура хранения, °С Влажность хранения, %	от -20 до +60 до 80
Степень загрязнения	2
Питание	2 батареи AAA 1,5 В
Параметры электрического питания: - напряжение постоянного тока, В	3
Габаритные размеры, мм (длинаxширинаxвысота)	242x77x52 мм
Масса, кг	0,235

## 10. Гарантийные обязательства

- гарантийный срок составляет 12 месяцев;
- дата производства обозначена первыми 4-мя цифрами серийного номера; первые две цифры обозначают год производства, вторые две цифры - месяц;
- неисправности прибора, возникшие в процессе эксплуатации в течение всего гарантийного срока, будут устранены сервисным центром компании RGK;
- заключение о гарантийном ремонте может быть сделано только после диагностики прибора в сервисном центре компании RGK.

Гарантия не распространяется:

- на батареи, идущие в комплекте с прибором;
- на приборы с механическими повреждениями, вызванными неправильной эксплуатацией или применением некачественных компонентов третьих фирм;
- на приборы с повреждениями компонентов или узлов вследствие попадания на них грязи, песка, жидкостей и т.д.;
- на части, подверженные естественному износу.

Все споры, возникающие в процессе исполнения гарантийных обязательств, разрешаются в соответствии с действующим законодательством РФ.

**EAC**

[www.rgk-tools.com](http://www.rgk-tools.com)