



**УЗНАЙТЕ БОЛЬШЕ**

на сайте [рациосоюз.рф](http://рациосоюз.рф)



**СОЮЗ ТЕХНОЛОГИЙ В ОДНОМ УСТРОЙСТВЕ**



**ИНСТРУКЦИЯ ПО ЭКСПЛУАТАЦИИ  
ПОРТАТИВНОЙ РАДИОСТАНЦИИ **СОЮЗ-1****



**Ver. 2.0**



# Уважаемый Клиент

Благодарим вас за покупку портативной радиостанции

СОЮЗ-1

Данная радиостанция разработана таким образом, чтобы обеспечить максимальную простоту использования и качество работы. Пожалуйста, внимательно прочитайте настоящее руководство. Приведенная здесь информация поможет вам наиболее эффективно использовать и обслуживать вашу радиостанцию.

## Содержание

<b>Функции и особенности радиостанции</b> .....	01
<b>Рекомендации по использованию</b> .....	02
<b>Распаковка и проверка комплекта</b> .....	03
<b>Подготовка к работе</b> .....	04
Установка / снятие антенны .....	04
Установка клипсы .....	04
Установка / снятие аккумулятора .....	05
Подключение гарнитуры .....	05
<b>Процесс заряда аккумулятора</b> .....	06
<b>Меры предосторожности</b> .....	07
<b>Расположение элементов на радиостанции</b> .....	08
<b>Описание элементов радиостанции</b> .....	09
Назначение клавиш управления .....	09
Назначение других элементов радиостанции .....	10
<b>Работа с радиостанцией</b> .....	10
Включение/выключение, регулировка громкости .....	10
Приём / передача .....	10
<b>Основные функции радиостанции</b> .....	11
<b>Функции, программируемые через ПО</b> .....	12
<b>Инструкция по устранению неполадок</b> .....	15
<b>Технические характеристики радиостанции</b> .....	16

## Функции и особенности радиостанции

- 16 каналов памяти
- Частотный диапазон UHF
- Micro-USB порт для зарядки аккумулятора
- Функция активации передачи голосом «VOX»
- Ограничение времени передачи «TOT»
- Два режима мощности передачи
- Аварийный сигнал «SOS»
- Голосовые подсказки
- Режим энергосбережения
- Шаг сетки частот 12.5/25 кГц
- Поддержка 50 CTCSS и 105 DCS субтонов
- Небольшой вес (всего 160 г.)
- Компактные габариты (118x60x31мм)
- Программирование радиостанции через ПК

## Рекомендации по использованию

Пожалуйста прочтите следующие рекомендации, несоблюдение которых может привести к травмам или нарушению закона.

- Выключайте радиостанцию перед входом в зоны с взрывоопасными или легковоспламеняющимися материалами (заправочные станции и т. д.).
- Не заряжайте радиостанцию и не меняйте батарею в зонах с взрывоопасными или легковоспламеняющимися материалами (заправочные станции и т. д.).
- Выключайте радиостанцию перед тем, как приблизиться к зонам взрывных работ и участкам с детонаторами.
- Не используйте радиостанцию, антенна которой повреждена, прикосновение к поврежденной антенне может привести к ожогу.
- Не разбирайте радиостанцию. Работы по техническому обслуживанию должен производить только технический специалист соответствующей квалификации.
- Чтобы избежать проблем, вызванных электромагнитными помехами или электромагнитной несовместимостью, отключайте радиостанцию в местах, где есть табличка запрещающая пользоваться телефоном, например, в больницах, самолётах и т. д.
- В автомобиле с надувной подушкой безопасности не храните радиостанцию вблизи развертывания подушки безопасности.
- Не храните радиостанцию под прямым солнечным светом или в местах с повышенным тепловыделением.
- При передаче сообщения в эфир, не подносите антенну радиостанции ближе, чем на 5 см к телу.
- Если радиостанция пахнет жжёной пластмассой или дымится, немедленно снимите аккумулятор и обратитесь в гарантийный отдел.
- Избегайте передачи в эфир слишком длительных сообщений, так как это может вызвать сильный нагрев радиостанции.

## Распаковка и проверка комплекта

Аккуратно откройте упаковку. Убедитесь, что все перечисленные ниже аксессуары включены в комплектацию. Если какой-либо аксессуар отсутствует, пожалуйста, свяжитесь с магазином, в котором вы приобрели радиостанцию.



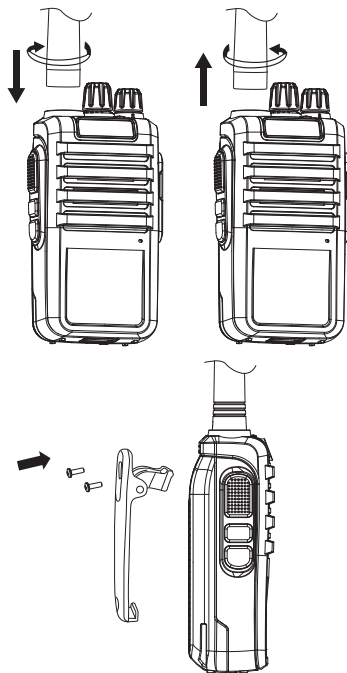
**Примечание:** внешний вид изделий может отличаться, изображения представлены лишь для ознакомления, комплектация может быть изменена без предварительного уведомления.

## Подготовка к работе

### Установка / снятие антенны

Перед установкой или снятием антенны следует убедиться, что радиостанция выключена. Для установки антенны следует до упора накрутить её по часовой стрелке на гнездо в верхней части радиостанции. Для отсоединения антенны следует выкрутить её против часовой стрелки.

**Важно!** При установке и снятии антенны держите её за основание. **Важно!** Если используете внешнюю антенну, убедитесь, что её параметр SWR (Коэффициент Стоячей Волны) приблизительно равен или меньше, чем 1.5:1, иначе в радиостанции может сгореть выходной каскад передатчика. **Важно!** Во время передачи не держите антенну рукой, т.к. это снижает качество и уровень сигнала. **Важно!** Никогда не включайте передачу без антенны, иначе в трансивере может сгореть выходной каскад передатчика.



### Установка клипсы

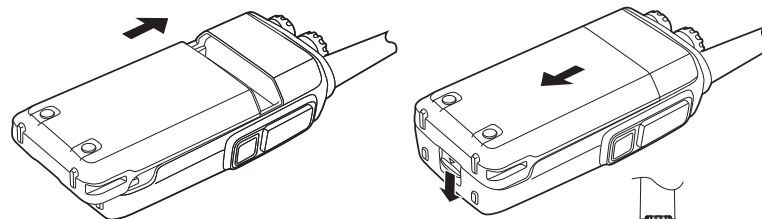
Если необходимо, установите ремненную клипсу на заднюю часть корпуса радиостанции, закрепив её винтами из комплекта поставки, как показано на изображении.

**Важно!** Не используйте клеящие средства для закрепления винтов клипсы. Растворители, содержащиеся в клее, могут повредить корпус аккумуляторной батареи.

### Установка / снятие аккумулятора

Перед установкой или снятием аккумулятора следует убедиться, что радиостанция выключена. Чтобы установить аккумулятор совместите выступы на АКБ с пазами внутри корпуса радиостанции. Придерживая радиостанцию рукой, с помощью большого и указательного пальцев надавите на батарею и задвиньте её в корпус радиостанции до щелчка.

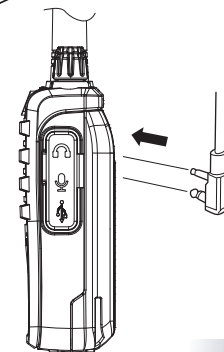
Чтобы снять аккумулятор нажмите на фиксирующую защелку OPEN в нижней части радиостанции. Вытяните аккумулятор из пазов на корпусе радиостанции и отсоедините его.



### Подключение гарнитуры

Аккуратно отогните резиновую заглушку на правой грани радиостанции. Вставьте коннектор гарнитуры в соответствующие круглые гнезда на радиостанции и плотно прижмите его.

**Важно!** Использование внешней гарнитуры снизит эффективность водонепроницаемости радиостанции.



## Процесс заряда аккумулятора

### Порядок зарядки аккумулятора через зарядное устройство:

1. Выключите радиостанцию.
2. Включите вилку зарядного устройства (ЗУ) в розетку переменного тока.
3. Установите аккумулятор (АКБ) или радиостанцию с аккумулятором вертикально на стакан зарядного устройства.
4. Убедитесь, что контакты АКБ и ЗУ плотно прилегают друг к другу и не имеют люфта между собой. Светодиод на зарядном устройстве должен загореться красным.
5. Примерно через 3.5 часа светодиод на зарядном устройстве загорится зелёным, сигнализируя, о том, что батарея полностью заряжена. Извлеките батарею из ЗУ.

#### Индикатор на зарядном устройстве (ЗУ) отображает процесс заряда через сеть

Цвет индикатора	Статус зарядного устройства
Зелёный горит	Ожидание (без нагрузки) / заряжен
Красный горит	В процессе заряда
Красный мигает	Ошибка заряда

#### Индикатор на радиостанции отображает процесс заряда через порт USB

Не активен	Ожидание / заряжен
Оранжевый горит	В процессе заряда
Оранжевый мигает	Ошибка заряда

### Порядок зарядки аккумулятора через кабель USB - micro-USB:

1. Откройте резиновую заглушку на радиостанции и подключите кабель USB - micro-USB.
2. Включите кабель USB - micro-USB в питающий USB разъём на сетевом адаптере или другом устройстве с питающим разъёмом USB. Затем подключите сетевой адаптер к питанию и дождитесь полной зарядки АКБ. Примерно через 3,5 - 6 часов (зависит от силы тока разъёма) отключите кабель USB - micro-USB и сетевой адаптер.

Если при установленном аккумуляторе индикатор мигает красным это обозначает:

- Сильный разряд АКБ. Подождите не более 30 минут пока ёмкость АКБ достигнет определённого уровня, затем индикатор перестанет мигать и загорится красным.
- АКБ или ЗУ вышли из строя. Если индикатор мигает более 30 минут это означает что ЗУ не может зарядить АКБ. Проверьте зарядное устройство и аккумулятор на предмет повреждений. При необходимости замените АКБ и/или ЗУ на новые.
- Плохой контакт аккумулятора с зарядным устройством. Убедитесь, что контакты батареи надёжно соприкасаются с контактами зарядного стакана.

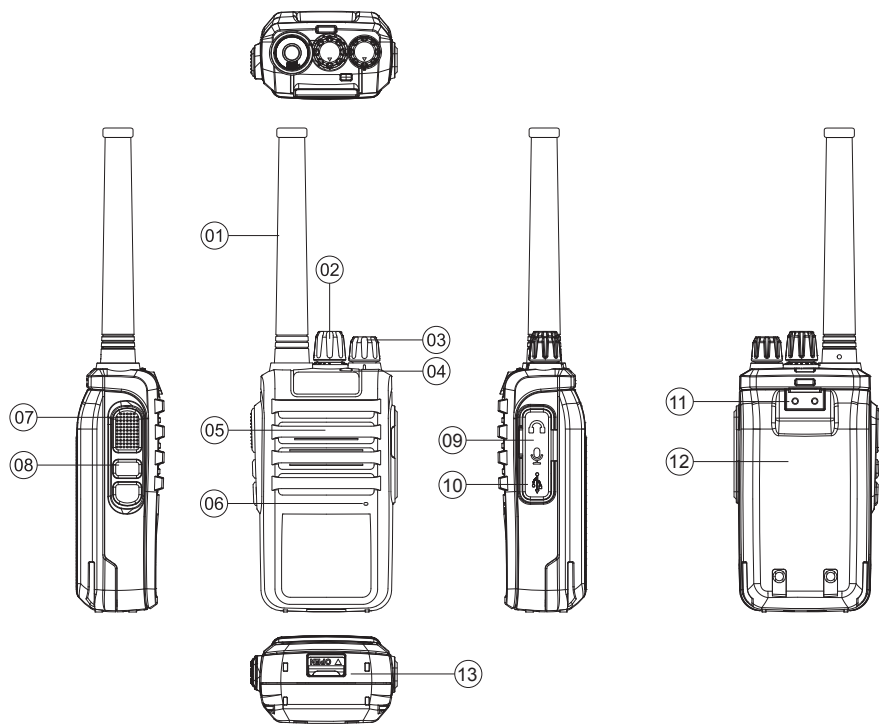


**Важно!** Новый аккумулятор поставляется заряженным не полностью, поэтому перед началом эксплуатации необходимо зарядить АКБ в течение 3-4 часов. Ёмкость АКБ достигнет максимальной после трёх циклов полной зарядки-разрядки.

### Меры предосторожности

- Пожалуйста используйте только оригинальный аккумулятор и зарядное устройство; аккумуляторы и зарядные устройства других производителей могут быть несовместимы, вызвать нагрев и взрыв.
- Не замыкайте контакты питания аккумулятора, не бросайте в огонь и не подвергайте воздействию направленного тепла в том числе прямых солнечных лучей. Ни в коем случае не разбирайте аккумулятор, это может вызвать химический ожог или взрыв.
- Заряжайте аккумулятор при температуре от 0 до 45 °С, так ёмкость заряда будет максимальна и радиостанция проработает дольше.
- Для равномерного заряда аккумулятора, пожалуйста отключайте питание радиостанции на время зарядки и не отсоединяйте зарядное устройство до полной зарядки аккумулятора.
- Если продолжительность работы радиостанции от полностью заряженного аккумулятора существенно сократилась, как правило это обозначает что АКБ исчерпал свой ресурс, необходимо заменить АКБ на новый.
- После того, как радиостанция побывала под дождём или намочла, необходимо снять аккумулятор, затем протереть радиостанцию и аккумулятор сухой тканью. Обязательно дождитесь полного высыхания перед тем, как установить аккумулятор обратно и/или заряжать его.
- Не храните АКБ вместе с металлическими и токопроводящими изделиями (например, кольцами), они могут вызвать замыкание контактов аккумулятора, нагрев и даже взрыв.

## Расположение элементов на радиостанции



## Описание элементов радиостанции

01	Антенна	08	Кнопка [MONI]
02	Ручка переключения каналов	09	Разъём для аксессуаров MIC/SP
03	Ручка Вкл/Выкл и настройки громкости	10	Micro-USB порт для заряда АКБ
04	Светодиодный индикатор	11	Крепление клипсы
05	Динамик	12	Аккумуляторная батарея
06	Микрофон	13	Фиксатор аккумуляторной батареи
07	Кнопка [PTT]		

## Назначение клавиш управления

### Кнопка [PTT] (Push To Talk)

Для передачи сообщения в эфир нажмите кнопку [PTT] (при этом загорится красный индикатор) и не отпуская проговорите ваше сообщение в микрофон радиостанции. Для прослушивания ответа собеседника отпустите кнопку [PTT]. Индикатор загорится зелёным при приёме сообщения от собеседника.

### Кнопка [MONI]

На кнопку [MONI] при помощи ПО можно запрограммировать различные функции:

**Мониторинг эфира** (функция установлена по умолчанию) - при удержании кнопки [MONI] отключает шумоподаватель и тональное кодирование CTCSS / DCS.

**Переключение мощности передачи** - чем больше мощность, тем больше дальность связи. Однако расход заряда батареи так же увеличивается.

**Сигнализация** - передаёт в эфир тревожный сигнал.

## Назначение других элементов радиостанции

### Разъём MIC/SP

Используется для подключения внешних аксессуаров к радиостанции, таких как гарнитура и кабель программирования.

## Работа с радиостанцией

### Включение/выключение, регулировка громкости

Убедитесь, что антенна и батарея установлены правильно и батарея заряжена. Поверните ручку включения и регулировки громкости по часовой стрелке до щелчка чтобы включить радиостанцию вращайте регулятор дальше, чтобы увеличить громкость динамика радиостанции. Поверните против часовой стрелки чтобы уменьшить громкость динамика радиостанции, вращайте регулятор дальше до щелчка чтобы выключить радиостанцию.

### Приём / передача

Включите радиостанцию, отрегулируйте громкость. Выберите канал связи на котором будет происходить общение. Для передачи голосового сообщения в эфир нажмите кнопку [PTT] и удерживайте её во время передачи сообщения. После окончания передачи сообщения отпустите кнопку [PTT]. Затем прослушайте ответ собеседника. При передаче индикатор (04) светится красным цветом, при приёме - зелёным.

## Основные функции радиостанции

### Мониторинг

Когда вы находитесь далеко от собеседника и/или сигнал от собеседника очень слабый, вы можете его не услышать, так как шумоподавитель сочтёт такой сигнал фоновым шумом и отфильтрует его. В этой ситуации может помочь отключение шумоподавления. Убедитесь, что в ПО кнопке [MONI] присвоена функция мониторинга, нажмите и удерживайте кнопку [MONI], активируется режим мониторинга эфира, при котором шумоподавитель полностью отключается. Радиостанция будет воспроизводить все сигналы, которые принимает на данном канале, включая фоновые помехи. Функцию мониторинга также полезно включать, когда вы хотите настроить уровень громкости динамика.

### Активация передачи голосом (VOX)

Функция VOX позволяет автоматически передавать ваше сообщение в эфир без необходимости нажатия на кнопку передачи [PTT]. Когда функция VOX включена, для начала передачи следует начать говорить в микрофон. При отсутствии входящего аудио сигнала радиостанция автоматически перейдет в режим приема. Функцию VOX можно активировать и деактивировать следующим образом: убедитесь, что радиостанция выключена, переключите радиостанцию на каналы 1-5, зажмите и удерживайте кнопки [PTT] и [MONI], затем включите радиостанцию и отпустите кнопки [PTT] и [MONI]. Прозвучит звуковой сигнал "VOX ON" означающий что режим VOX включён. Сообщение "VOX OFF" означает что режим VOX выключен. Настроить уровень чувствительности VOX можно в ПО.



## Предупреждение о низком заряде аккумулятора

Если индикатор на радиостанции начинает мигать красным, каждые 5 секунд выводится звуковое оповещение "Please change the battery" (пожалуйста поменяйте батарею), а при нажатии на кнопку передачи [PTT] звучит тональный сигнал "Di" значит текущего заряда аккумулятора недостаточно для передачи. Следует зарядить или поменять аккумуляторную батарею.

## Голосовые подсказки

Радиостанция озвучивает голосом некоторые действия пользователя, например: Вкл/Выкл радиостанции, переключение каналов, смена режима работы и др. Голосовые подсказки могут быть на Китайском/Английском языках или выключены. Переключить язык голосовых подсказок можно следующим образом: в выключенном состоянии установить канал 15, одновременно зажать кнопки [PTT] и [MONI], затем включить радиостанцию. Настроить данную функцию можно также через ПО.

## Сигналинг

Позволяет поменять голосовые подсказки на тональный сигнал. При переключении на другой канал радиостанция будет воспроизводить тональный звук "Di". Выключите радиостанцию, установите канал 10, нажмите кнопки [PTT] и [MONI], затем включите радиостанцию - прозвучит голосовой сигнал «OFF». Сигналинг активирован.

## Функции программируемые через ПО

Следующие функции могут быть настроены на компьютере, при помощи программного обеспечения, вам так же понадобится кабель программатор. ПО и кабель программатор поставляются отдельно, пожалуйста обратитесь к продавцу.

## Переключение мощности передачи

Данная функция может быть присвоена боковой кнопке [MONI], через ПО. Высокая мощность передачи позволяет дальше передавать сигнал, низкая мощность передачи экономит заряд аккумуляторной батареи. По умолчанию на всех каналах установлена высокая мощность.

## Настройка полосы пропускания (12.5/25 кГц)

По умолчанию в радиостанции используется широкая полоса пропускания 25 кГц. Вы можете выбрать полосу частот для каждого канала через меню программного обеспечения в столбце W/N. Где значение **Wide** устанавливает широкую полосу частот - **25 кГц**, а значение **Narrow** устанавливает узкую полосу частот - **12.5 кГц**.

## Таймер ограничения времени передачи (TOT)

Таймер TOT необходим для того, чтобы избежать долгого занятия эфира одним пользователем, а также предотвращения повреждения радиостанции вследствие длительной передачи сигнала. Если время передачи превышает предварительно установленное в настройках, то радиостанция воспроизведёт звуковой сигнал и прекратит передачу. Повторное нажатие на [PTT] возобновит передачу. Настроить время срабатывания таймера в интервале от 30 до 300 секунд или отключить его, можно в ПО.

## Режим энергосбережения

Включение режима энергосбережения помогает значительно продлить время работы радиостанции в режиме ожидания. Функция позволяет радиостанции автоматически переключаться в состояние экономии заряда при отсутствии любой активности в течение 10 секунд. Режим энергосбережения обычно

активирован по умолчанию, проверить эту функцию можно в настройках ПО.

### Шумоподавление

Уровень шумоподавления определяет порог не воспроизводимых шумов. Чем ниже уровень шумоподавления, тем более слабый сигнал будет воспроизводиться через динамик. Низкий уровень шумоподавления позволяет увеличить количество принимаемых сигналов, но повышает помехи. Вы можете настроить уровень шумоподавления в ПО. По умолчанию установлено среднее значение 5.

### Коды CTCSS / DCS

**CTCSS** - система шумоподавления с непрерывными кодированными тональными сигналами. **DCS** - система шумоподавления с цифровой сигнализацией.

Коды CTCSS / DCS можно установить через ПО индивидуально для каждого канала как на приём, так и на передачу сигнала. Коды позволяют не принимать нежелательные сигналы, однако это не гарантирует конфиденциальность переговоров. При установке кодов, радиостанция будет принимать только сигналы с аналогичными кодами. Если коды не заданы, радиостанция примет все сигналы на текущем канале.

### Аварийный сигнал «SOS»

В случае необходимости радиостанция может воспроизводить громкий звуковой сигнал тревоги. Функция может быть назначена на кнопку [MONI] через программное обеспечение. Кроме того, можно настроить приём тревожного сигнала от других радиостанций в группе выбрав параметр "ON" в пункте "Rx Emergency" в ПО. Для включения аварийного сигнала следует нажать на кнопку [MONI]. Для отключения аварийного сигнала следует повторно нажать кнопку [MONI] или выключить радиостанцию.

## Инструкция по устранению неполадок

Неполадка	Решение
Радиостанция не работает. Нет питания.	<ul style="list-style-type: none"><li>● Аккумулятор разряжен. Зарядите или замените АКБ.</li><li>● АКБ установлен неправильно. Снимите и снова установите АКБ.</li></ul>
Время работы сильно снизилось даже при полном заряде аккумулятора.	<ul style="list-style-type: none"><li>● Аккумулятор исчерпал свой ресурс. Замените аккумулятор на другой.</li></ul>
Не получается связаться с другими абонентами одной группы.	<ul style="list-style-type: none"><li>● Не совпадают коды CTCSS/DCS.</li><li>● Дистанция до рации слишком велика.</li></ul>
Слышны переговоры другой группы.	<ul style="list-style-type: none"><li>● Поменяйте кодировки CTCSS/DCS.</li></ul>
Радиостанция собеседника не принимает мой сигнал, или громкость моего сигнала очень низкая.	<ul style="list-style-type: none"><li>● Установите более высокий уровень громкости на станции собеседника.</li><li>● Ваш микрофон может быть засорён или повреждён. Обратитесь в сервис.</li></ul>
Постоянно слышен шум.	<ul style="list-style-type: none"><li>● Дистанция до рации слишком велика. Попробуйте уменьшить дистанцию. Настройте шумоподавление.</li></ul>

## Технические характеристики радиостанции

Основные	
Диапазон частот:	400-470 МГц (передача/приём)
Количество каналов	до 16
Шаг сетки частот	12,5 / 25 кГц
Сопротивление антенны	50 Ω
Питание	Аккумулятор Li-Ion 3,7 В / 1100 мАч
Диапазон рабочих температур	-20 °С ~ +50 °С
Режим работы	Симплексный
Стабильность частоты	2,5 ppm
Габариты	118x60x31 мм
Вес	160 г

Передатчик	
Тип модуляции	FM (16K0F3E / 11K0F3E)
Класс излучателя	16КФ F3E / 11КФ F3E (W/N)
Максимальная девиация	≤ ±5 кГц / ≤ ±2,5 кГц (W/N)
Побочное излучение	≤7,5 мкВ
Ослабление мощности в соседн. канале	≤ -65 дБ / ≤ -60 дБ (W/N)
Чувствительность модуляции	8-12 мВ
Потребляемый ток при передаче	≤ 1,2 А

Приёмник	
Чувствительность приёмника	0,22 мкВ (при 12 дБ сигнал/шум)
Выходная мощность аудио	0,4 Вт
Нелинейные искажения звука	<10%
Соотношение сигнал/шум	≥45 / ≥40 дБ
Ослабление сигнала в соседнем канале	≥65 / ≥60 дБ (W/N)
Избирательность к соседнему каналу	≥65 / ≥60 дБ (W/N)
Подавление помех	≥65 дБ
Потребляемый ток при приёме	≤0,38 А

**Примечание:** технические характеристики, конструкция, комплектация и внешний вид изделий могут быть изменены производителем без предварительного уведомления.