

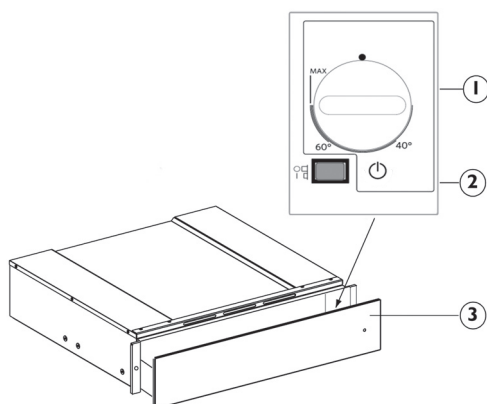
Техническое описание изделия

KitchenAid

Панель управления	4
Подогреватель посуды	4
Порядок пользования прибором	4
Выбор температуры	5
Время нагрева	5
Объем загрузки	6
Извлечение подогревателя посуды	7

Панель управления

1. Ручка регулировки температуры
2. Выключатель с подсветкой
3. Индикатор включения



Подогреватель посуды

Управление работой подогревателя осуществляется с помощью ручки регулировки температуры и выключателя с **подсветкой**.

При нажатом выключателе (положение **1**) подогреватель находится во включенном состоянии; при отжатом выключателе (положение **0**) подогреватель выключен.

Эти органы управления видны только при открытом подогревателе.

Когда же подогреватель закрыт, то о состоянии подогревателя (включен или выключен) можно судить по индикаторной лампочке на передней панели.

Порядок пользования прибором

- Поместите посуду в подогреватель
- Задайте нужную температуру
- Включите прибор, при этом загорится подсветка выключателя
- Закройте подогреватель, придерживая его рукой
- Прежде чем вынимать нагретую посуду, выключите прибор.

Выбор температуры

Ручка регулировки температуры позволяет задавать температуру до 75 °С (макс).

Поворачивайте ручку регулировки температуры только по часовой стрелке, вплоть до упора, соответствующего максимальному значению; после этого поворачивайте против часовой стрелки.

Не пытайтесь поворачивать ручку регулировки температуры за предельное положение - это может привести к повреждению термостата.

Вид посуды/символ	Рекомендации	
40°C	чашки, стаканы	Чашки и стаканы, подогретые до этой температуры, способствуют тому, что налитые в них напитки дольше остывают. К посуде, тем не менее, можно свободно прикасаться
60°C	тарелки	Тарелки, подогретые до этой температуры, способствуют тому, что поданные в них блюда дольше остывают. Касание посуды не представляет опасности, однако, с учетом индивидуальной чувствительности, может быть более комфортным использование кухонных варежек или прихватов.
МАКС (около 75°C)	посуда	Термостат настроен на максимальную температуру. Посуды можно касаться, ТОЛЬКО используя кухонные варежки или прихваты.

Время нагрева

На время, необходимое для нагрева посуды, влияют следующие факторы:

- материал и толщина посуды
- количество загруженной посуды
- распределение загрузки
- заданная температура

В связи с этим невозможно указать точные значения времени.

Рекомендуется определить оптимальное время подогрева посуды исходя из опыта пользования подогревателем.

Объем загрузки

Вместимость подогревателя зависит от его высоты и размеров посуды.

Ниже приведен ряд примеров, имеющих ориентировочный характер.

Необходимо помнить, что максимальный вес загружаемой посуды не может превышать 25 кг.

Набор посуды на 6 персон

6	тарелки	ø 28 см
6	чашки для бульона	ø 10 см
1	глубокая тарелка	ø 22 см
1	глубокая тарелка	ø 19 см
1	глубокая тарелка	ø 17 см
2	тарелки для мяса	ø 36 см

Или по выбору

20	тарелки	ø 26 см
36	тарелки для супа	ø 22 см
30	тарелки для супа	ø 10 см
10	тарелки	ø 27 см
10	тарелки для супа	ø 22 см
10	тарелки для пиццы	ø 36 см
80	чашки для кофе (эспрессо)	
40	чашки для капучино	
30	бокалы (для грога: высокие, широкие, из толстого стекла)	
18	тарелки для супа	ø 22 см
2	тарелки для мяса	21 x 18 см

Извлечение подогревателя посуды

⚠ ПРЕДУПРЕЖДЕНИЕ:

- Пользуйтесь кухонными перчатками
- Отключите прибор от электросети.

В случае если необходимо выполнить чистку подогревателя, его можно извлечь наружу.

Полностью выдвиньте подогреватель (рис. 1).

Открутите четыре боковых винта (по два с каждой стороны) (рис. 2).

Осторожно выньте подогреватель, взявшись за него спереди и сбоку обеими руками (рис. 3).

После этого можно вымыть прибор изнутри, используя для этого воду с добавлением моющего средства.

Запрещается погружать в воду извлеченный наружу подогреватель.

Установка подогревателя на место

Для установки подогревателя на прежнее место необходимо выполнить действия по его извлечению в обратном порядке.

Для этого установите подогреватель на направляющие.

Необходимо помнить следующее:

При установке подогревателя направляющие должны быть полностью выдвинуты.

Придерживая направляющие одной рукой, задвиньте подогреватель так, чтобы совместились 4 боковые отверстия (рис. 4-5).



Рис. 1



Рис. 2

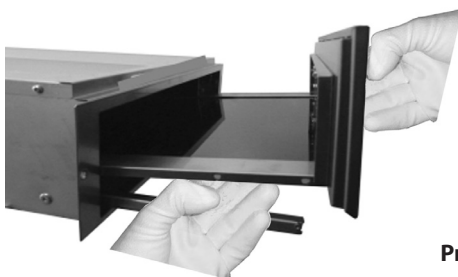


Рис. 3

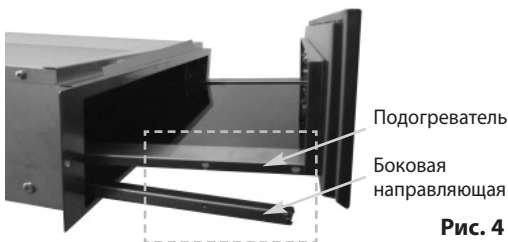


Рис. 4

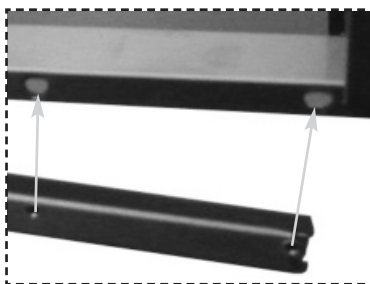


Рис. 5

WHIRLPOOL EUROPE s.r.l. Socio Unico
Viale Guido Borghi, 27
21025 COMERIO (Varese) ITALY

Виерлпул Юроп с.р.л. единственним участником
Виале Гвидо Борги, 27
21025, Комерио (Варезе) ИТАЛИЯ

Виерлпул Юроп с.р.л. Жалгыз қатысушы
Виале Гвидо Борги, 27
21025, Комерио (Варезе) ИТАЛИЯ

Вірпул Юроп с.р.л. єдиний учасник
Віале Г. Боргі, 27,
21025 – Комеріо (Варезе), ІТАЛІЯ

Factory: Whirlpool Europe S.r.l. Socio Unico
Address: (21024) Biandronno Loc. Cassinetta (VA) – Italy

Завод: Виерлпул Юроп с.р.л. единственним участником
Адрес: (21024) Бьяндронно Лок. Кассинетта (ВА) – Италия

Зауыт: Виерлпул Юроп с.р.л. Жалгыз қатысушы
Мекен-жайы: (21024) Бьяндронно Лок. Кассинетта (ВА) – Италия

Завод: Вірпул Юроп с.р.л. єдиний учасник
Адреса: (21024) Бьяндронно Лок. Кассинетта (ВА) – Італія

For Russia and CU countries:
Whirlpool CIS LLC
117105, Moscow, 9 Varshavskoe highway,
build. 1B, 3rd Floor.
Call center in Russia: 8-800-100-57-31

Для России и стран Таможенного союза:
ООО «Виерлпул Си-Ай-Эс»
117105, г. Москва, Варшавское шоссе,
дом 9, стр.1Б, 3 эт.
Телефон горячей линии в РФ: 8-800-100-57-31

Ресей және Кедендік одақ елдері үшін:
«Виерлпул Си-Ай-Эс» ЖШҚ
117105, Мәскеу қаласы, Варшава тасжолы,
9-үй, 1Б-құрылыс, 3-қабат.
Ресей Федерациясындағы жедел желі телефоны: 8-800-100-57-31

For Ukraine:
"Whirlpool Ukraine" LLC
01601, Kyiv, ul. Shelkovichnaya, 42-44.
Hot Line in Ukraine: 0-800-501-15-00

Для України:
ТОВ «Вірпул Україна»
01601, м. Київ, вул. Шовковична, 42-44.
Телефон гарячої лінії в Україні: 0-800-501-15-00



FOR THE WAY IT'S MADE.

Printed in Italy
06/15

400010794638

