

ОАО "Златоустовский часовой завод"
 Российская Федерация, 456200, г. Златоуст Челябинской обл.,
 ул. им. В.И. Ленина, д. 2, офис 11
 E-mail: agat.sbit@gmail.com



ПЕРЕКЛЮЧАТЕЛЬ МОЩНОСТИ ПМ-16-5-24

Паспорт

СЕРТИФИКАТ СООТВЕТСТВИЯ № TC RU C-RU.MH10.B.00081
 Срок действия с 10.12.2013 по 09.12.2018

Система менеджмента качества соответствует требованиям
 ГОСТ РВ 0015-002-2012, ГОСТ Р ИСО 9001-2015
 СЕРТИФИКАТ СООТВЕТСТВИЯ № ВР 10.1.11001-2017
 Срок действия с 27.03.2017 по 26.03.2020

1. ОБЩИЕ СВЕДЕНИЯ ОБ ИЗДЕЛИИ

1.1. Переключатель мощности ПМ-16-5-24 (в дальнейшем – переключатель), предназначен для ручного регулирования активной мощности путем изменения схемы включения нагревательных элементов бытовых электроприборов переменного тока до 16 А с номинальной частотой 50 Гц и номинальным напряжением 220 В.

1.2. Вид климатического исполнения - УХЛ4 по ГОСТ 15150-69.

1.3. Переключатель является комплектующим изделием.

1.4. Безопасность переключателя соответствует требованиям СТБ ИЕС 61058-1-2009.

□□

2. ОСНОВНЫЕ ТЕХНИЧЕСКИЕ ДАННЫЕ И ХАРАКТЕРИСТИКИ

- 2.1. Номинальное напряжение - 220 В.
- 2.2. Номинальный ток - 16 А.
- 2.3. Вид тока - переменный с номинальной частотой 50 Гц.
- 2.4. Тип нагрузки - активный.
- 2.5. Переключатели предназначены для работы в среде со степеней загрязнения 1 по СТБ ИЕС 61058-1-2009.
- 2.6. Механизм срабатывания – поворотный с ручным приводом без отклонения направления вращения вала.
- 2.7. Число рабочих циклов – 30000
- 2.8. Отключение контактов по СТБ ИЕС 61058-1-2009 – полное.
- 2.9. Тип выводов – вставки с номинальными размерами 6,3 x 0,8 мм для присоединения плоских втычных соединителей.
- 2.10. Температура окружающей среды – от 0 до 150°C.
- 2.11. Переключатель устойчив к воздействию относительной влажности до 98 % при температуре 25 °С.
- 2.12. Механическая прочность переключателя соответствует СТБ ИЕС 61058-1-2009.
- 2.13. Габаритные размеры - не более 50 x 26,5 x 109 мм.
- 2.14. Масса переключателя - не более 0,1 кг.
- 2.15. Содержание драгметаллов: серебра - 0,2149 г.

3. КОМПЛЕКТНОСТЬ

- 3.1. Комплект поставки переключателя
 переключатель - 1 шт.;
 паспорт - 1 экз. на партию до 100 шт., поставляемую в один адрес.

По согласованию с потребителем количество паспортов может быть изменено.

4. УКАЗАНИЕ МЕР БЕЗОПАСНОСТИ

- 4.1. Переключатель должен устанавливаться в бытовые электроприборы класса 0 и 1 по СТБ ИЕС 60335-1-2008.
- 4.2. Место установки переключателя в бытовых электроприборах должно быть защищено от случайного прикосновения к токоведущим частям, попадания посторонних тел и проникновения воды.

4.3. Условия эксплуатации переключателя в электроприборах должны соответствовать нормальным условиям эксплуатации изоляционных материалов по СТБ ИЕС 60335-1-2008.

4.4. К монтажу переключателей допускаются лица, имеющие необходимую квалификацию и обученные правилам безопасности.

4.5. Все работы, связанные с монтажом и ремонтом переключателей, должны выполняться только при полностью отключенном напряжении сети.

4.6. Усилие, прикладываемое к выводам переключателя при присоединении и отсоединении проводов, не должно превышать 80 Н.

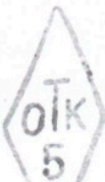
5. СВИДЕТЕЛЬСТВО О ПРИЕМКЕ

5.1. Переключатель ПМ-16-5-24 соответствует требованиям ТУ 307-611.013-95 и признан годным для эксплуатации.

Дата выпуска

Июль-18

Штамп ОТК



6. ГАРАНТИИ ИЗГОТОВИТЕЛЯ

6.1. Изготовитель гарантирует соответствие переключателя требованиям ТУ 307-611.013-95 при соблюдении потребителем условий транспортирования, хранения и эксплуатации.

6.2. Гарантийный срок - 24 месяца со дня ввода переключателя в эксплуатацию.

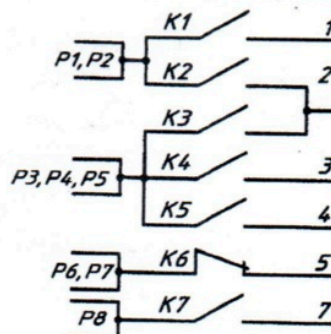
6.3. Гарантийный срок хранения в упаковке предприятия-изготовителя - 12 месяцев со дня отгрузки переключателя потребителю.

7. ТРАНСПОРТИРОВАНИЕ И ХРАНЕНИЕ

7.1. Переключатели транспортируются всеми видами транспорта в крытых транспортных средствах в соответствии с правилами перевозки грузов, действующих на этих видах транспорта.

7.2. Переключатель в упаковке для транспортирования должен храниться в отапливаемых помещениях при температуре воздуха от 5 до 40 °С и относительной влажности до 80 % при температуре 25 °С.

8. ЭЛЕКТРИЧЕСКАЯ СХЕМА И ДИАГРАММА РАБОТЫ КОНТАКТОВ



ПМ-16-5-24					
Номер контакта	Коммутационное положение				
	0	1	2	3	4
K1	-	⊕	⊕	⊕	
K2	-	-	-	-	⊕
K3	-	⊕	⊕	-	-
K4	-	⊕	-	⊕	⊕
K5	-	⊕	⊕	⊕	⊕
K6	⊕	-	-	-	-
K7	-	⊕	⊕	⊕	⊕

1. Знак ⊕ означает, что контакт замкнут.
2. Увеличение номера коммутационного положения соответствует вращению вала по часовой стрелке.