



РостТЭК

Резервуар РГС

Резервуар Стальной Горизонтальный с двойной стенкой

РГС 10м³, 25м³, 35м³, 50м³, 75м³, 100м³ или по требованию Заказчика

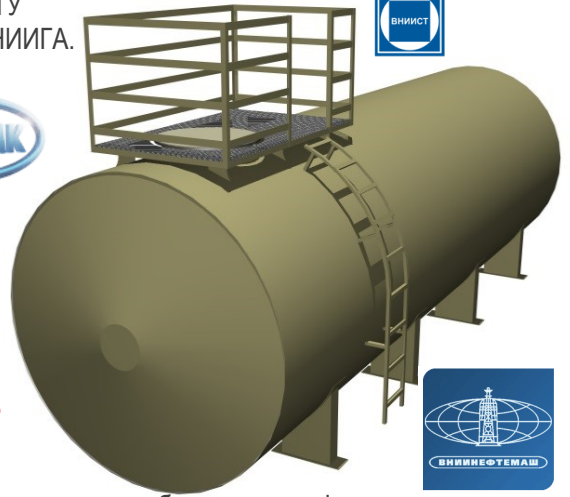
- Система от коррозий стальных поверхностей включена в реестр ТУ ПМИ ОАО «АК Транснефть», имеет заключение ВНИИСТ, ФГУП ГосНИИГА.

- Стандарт резервуар, предлагаемых предприятием конгруэнтны ГОСТу, ТУ, ОСТу и изготавливаются по тех. документации ОАО «ВНИИНЕФТЕМАШ»

- Комплекующие и сырь применяемые для емкостей соответствует качеству утвержденных документов.

- Компания плодотворно сотрудничает с ведущими поставщиками оборудования Топаз, Техно Проект, ПНСК, Промприбор, Сенсор, КОЗ, АОМЗ и импортным.

- Мы всегда готовы предоставить официальные гарантии надежности, качества и безопасности фирменной продукции, выпускаемой под логотипом РостТЭК.



Технические характеристики :

Ориентация: Сосуд горизонтальный

Вид выполнения: Наземный

Диаметр: 1600 ÷ 3400 мм

Длина резервуара: 1800 ÷ 15250 мм

Толщина стенки: от 4 мм... 10 мм

Материал : Сталь Ст3.....,09Г2С...

Применяются днища: Плоские/Конические

Вид выполнения: Однокамерный/2-х камерный

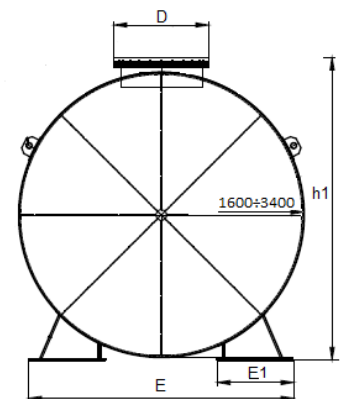
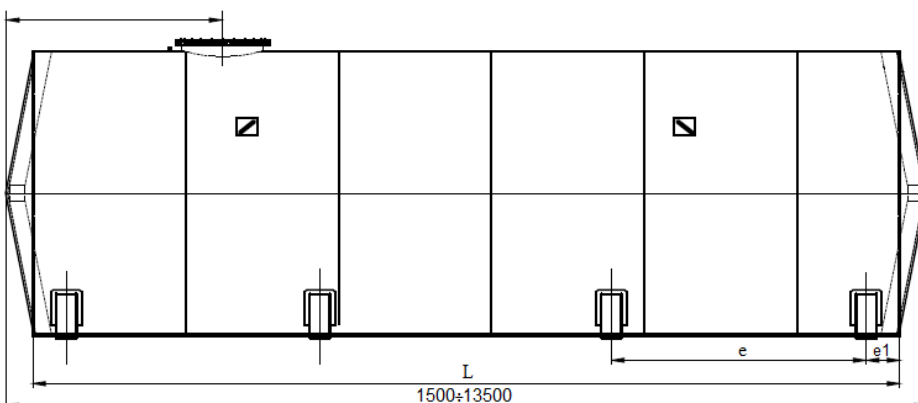
Рабочие давление: до 0,07 МПа

Рабочая температура: -70 ...+90 °С

Срок службы: 10 лет

Соответствую стандарту :ГОСТ Р 52630-2006

EN 13445-2002 "Unfired Pressure Vessels"



Резервуары **РостТЭК**
тел. +7 435 105 90 73
www.rosttek.ru