

## 7. Okucia i samozamykacze podłogowe



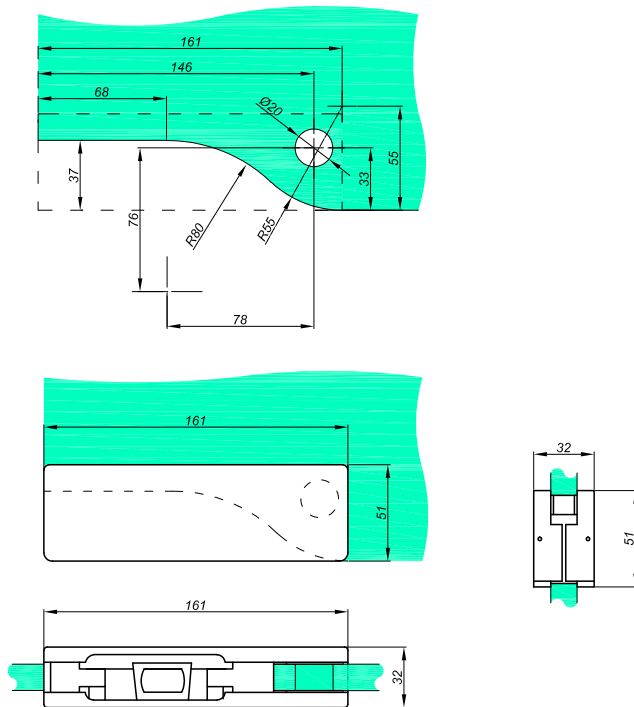
**Glass**

**CGLASS**

**NORGPOL**  
ZAOPATRZENIE DLA PRZEMYSŁU

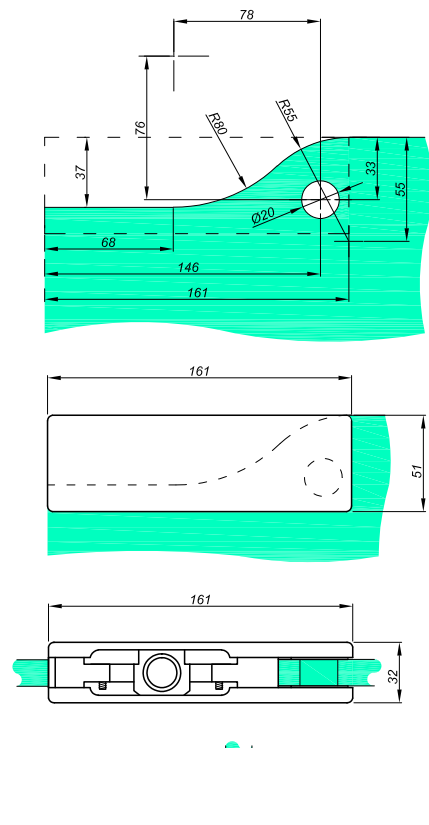
# Okucia

## Okucie dolne GHD-110D-SSS



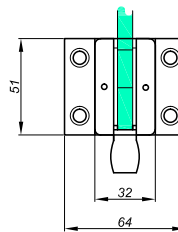
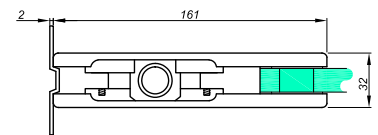
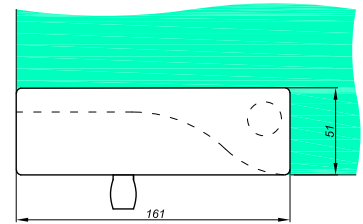
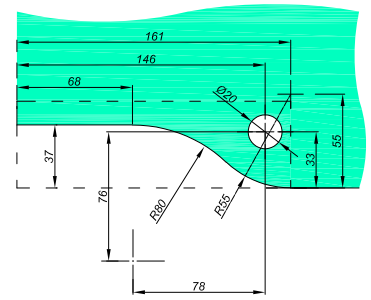
symbol	wykończenie
GHD-110D-SSS	satyna
GHD-110D-PSS	połysk
właściwości	
Grubość szkła	8-12mm

## Okucie górne GHD-120D-SSS



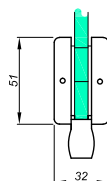
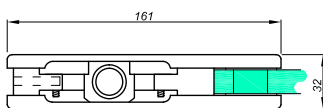
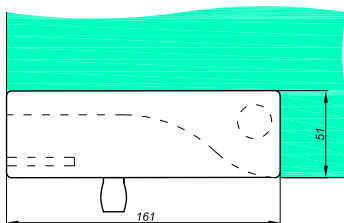
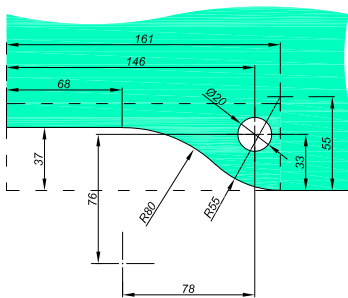
symbol	wykończenie
GHD-120D-SSS	satyna
GHD-120D-PSS	połysk
właściwości	
Grubość szkła	8-12mm

## Łącznik naświetle-ściana GHD-130P-SSS



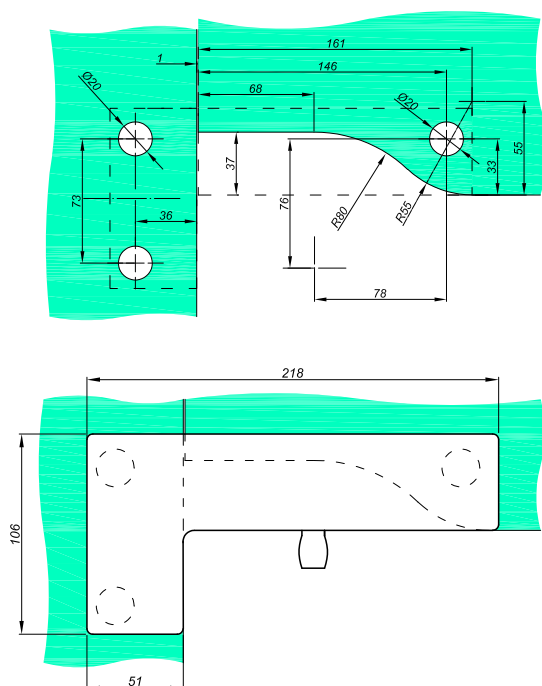
symbol	wykończenie
GHD-130P-SSS	satyna
GHD-130P-PSS	połysk
właściwości	
Grubość szkła	8-12mm

## Łącznik naświetle-ściana GHD-130S-SSS



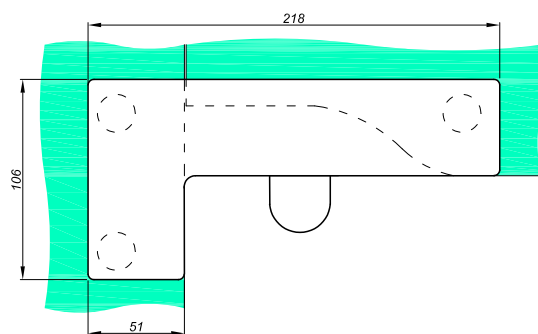
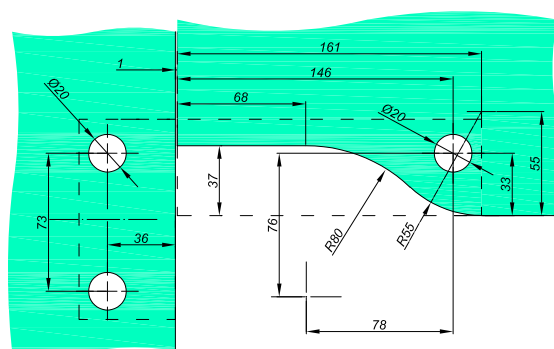
symbol	wykończenie
GHD-130S-SSS	satyna
GHD-130S-PSS	połysk
właściwości	
Grubość szkła	8-12mm

## Łącznik naświetla z panelem stałym GHD-140-SSS

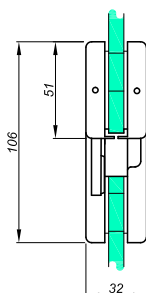


symbol	wykończenie
GHD-140-SSS	satyna
GHD-140-PSS	połysk
właściwości	
Grubość szkła	8-12mm

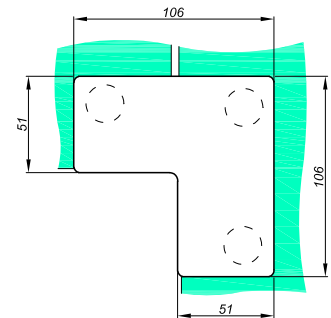
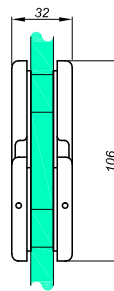
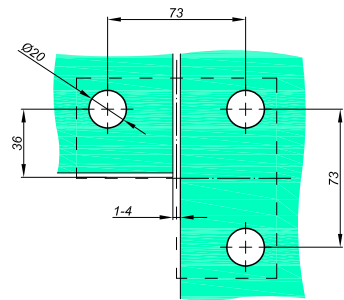
## Łącznik naświetla z panelem stałym i stoperem GHD-140B-SSS



symbol	wykończenie
GHD-140B-SSS	satyna
GHD-140B-PSS	połysk
właściwości	
Grubość szkła	8-12mm

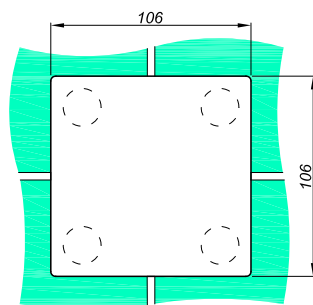
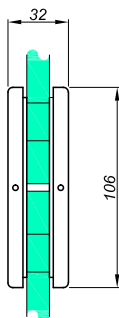
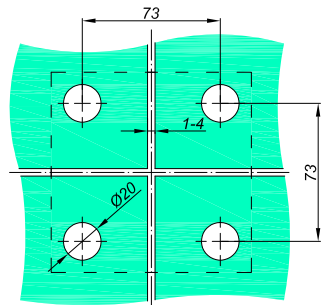


## Łącznik naświetla z panelem stałym GHD-160A-SSS



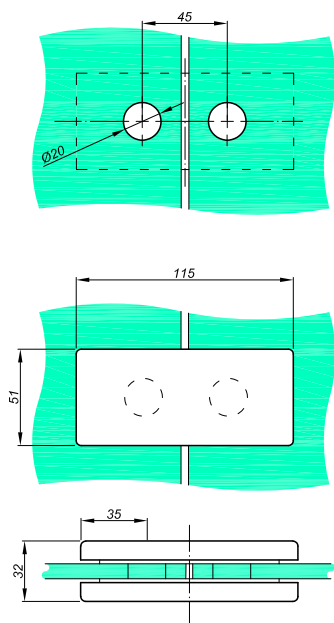
symbol	wykończenie
GHD-160A-SSS	satyna
GHD-160A-PSS	połysk
właściwości	
Grubość szkła	8-12mm

## Łącznik czterech paneli GHD-122A-SSS



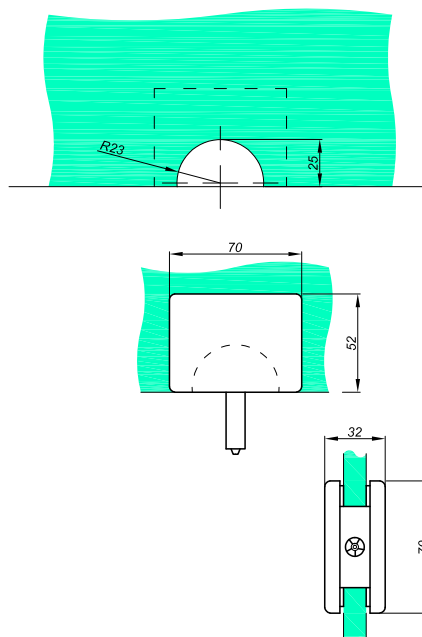
symbol	wykończenie
GHD-122A-SSS	satyna
GHD-122A-PSS	połysk
właściwości	
Grubość szkła	8-12mm

## Łącznik dwóch paneli GHD-181A-SSS



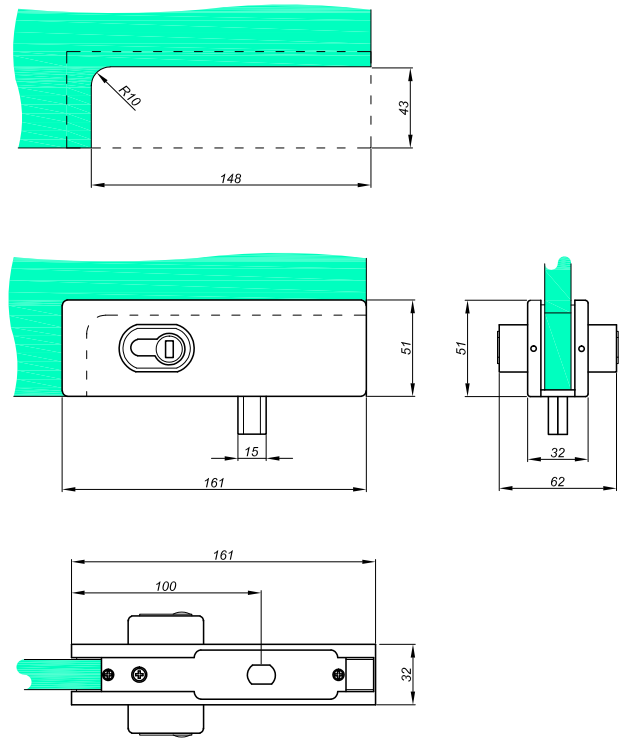
symbol	wykończenie
GHD-181A-SSS	satyna
GHD-181A-PSS	połysk
właściwości	
Grubość szkła	8-12mm

## Łącznik panela ze ścianą GHD-191S-SSS



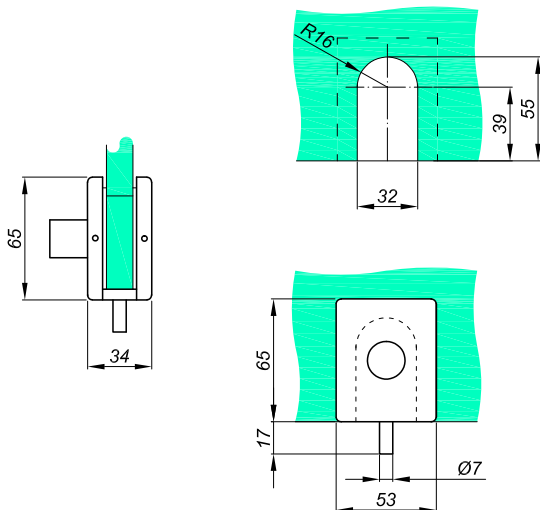
symbol	wykończenie
GHD-191S-SSS	satyna
GHD-191-PSS	połysk
właściwości	
Grubość szkła	8-12mm

## Zamek z wkładką na klucz GHD-150RD-SSS



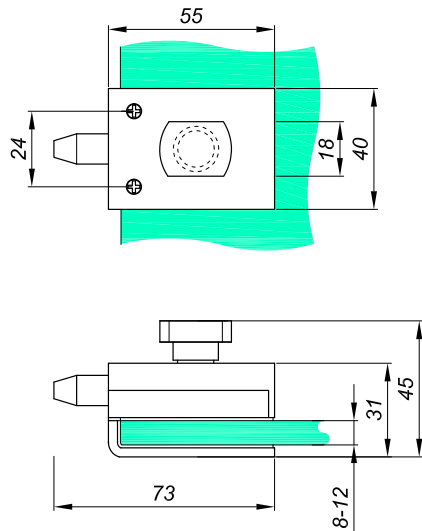
symbol	wykończenie
GHD-150RD-SSS	satyna
GHD-150RD-PSS	połysk
właściwości	
Grubość szkła	8-12mm

## Zamek z gałką NLO-ZD-3221



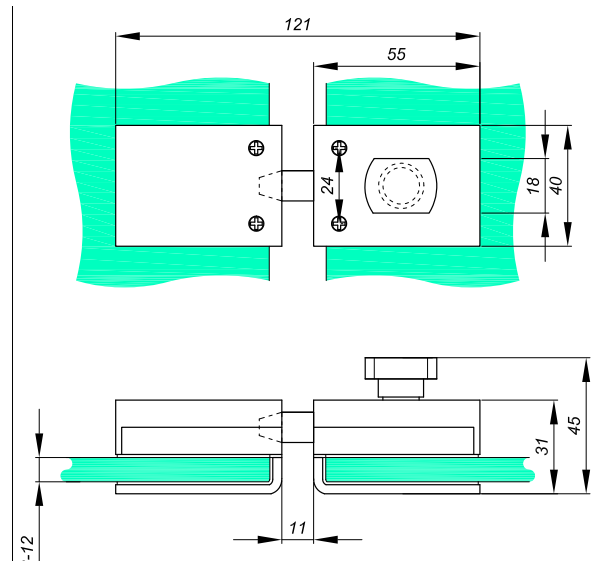
symbol	wykończenie
NLO-ZD-3221	połysk
NLO-ZD-3221-1	satyna
właściwości	
Grubość szkła	8-12mm

**Zamek z gałką**  
**PCS446A US15**



symbol	wykończenie
PCS446A-US15	satyna
właściwości	
Grubość szkła	8-12mm
Nie wymaga otworowania w szkłe	

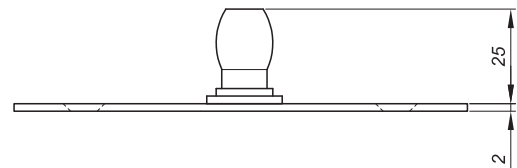
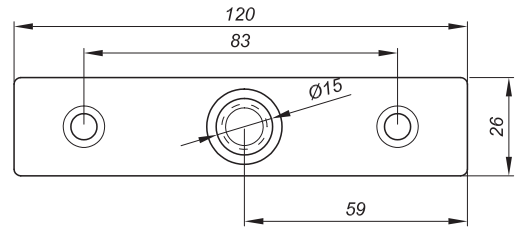
**Zamek z gałką i przeciwkasetą**  
**PCS446B US15**



symbol	wykończenie
PCS446B US15	satyna
właściwości	
Grubość szkła	8-12mm
Nie wymaga otworowania w szkłe	

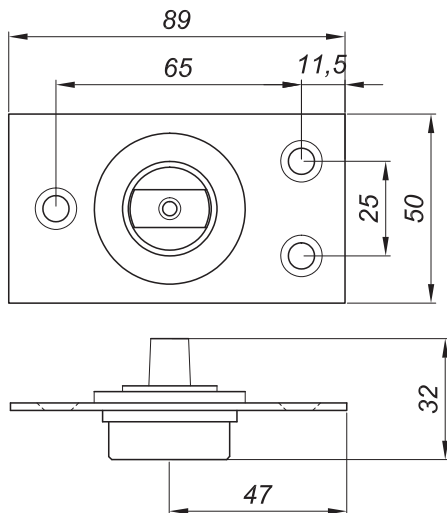


**Trzpień okucia górnego**  
**NLO-ZD-1301**



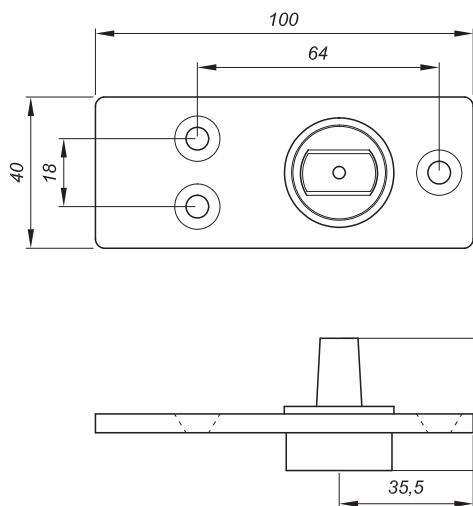
symbol	wykończenie
NLO-ZD-1301	połysk
NLO-ZD-1301-1	satyna

**Łożysko dolne**  
**NLO-ZD-1302**



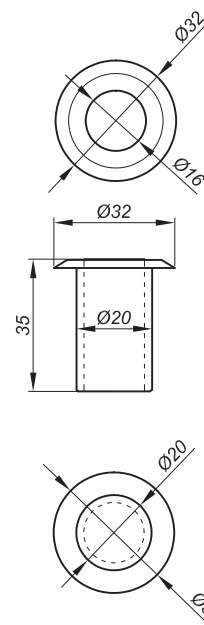
symbol	wykończenie
NLO-ZD-1302	połysk
NLO-ZD-1302-1	satyna

**Łożysko dolne**  
**GHD-110-12D**



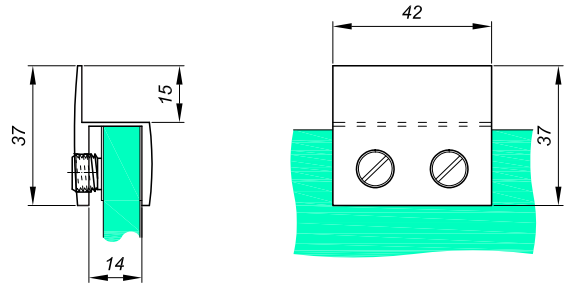
symbol	wykończenie
GHD-110-12D	połysk
GHD-110-12D-1	satyna

**Gniazdo do zamka**  
**GHD-100-6**



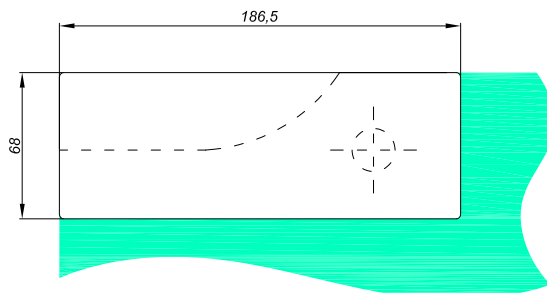
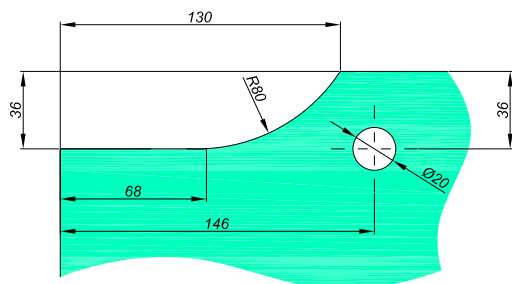
symbol	wykończenie
GHD-100-6	satyna

## Stoper do drzwi NLO-KP-2718



symbol	wykończenie
NLO-KP-2718	połysk
NLO-KP-2718-1	satyna
właściwości	
Grubość szkła	8-12mm

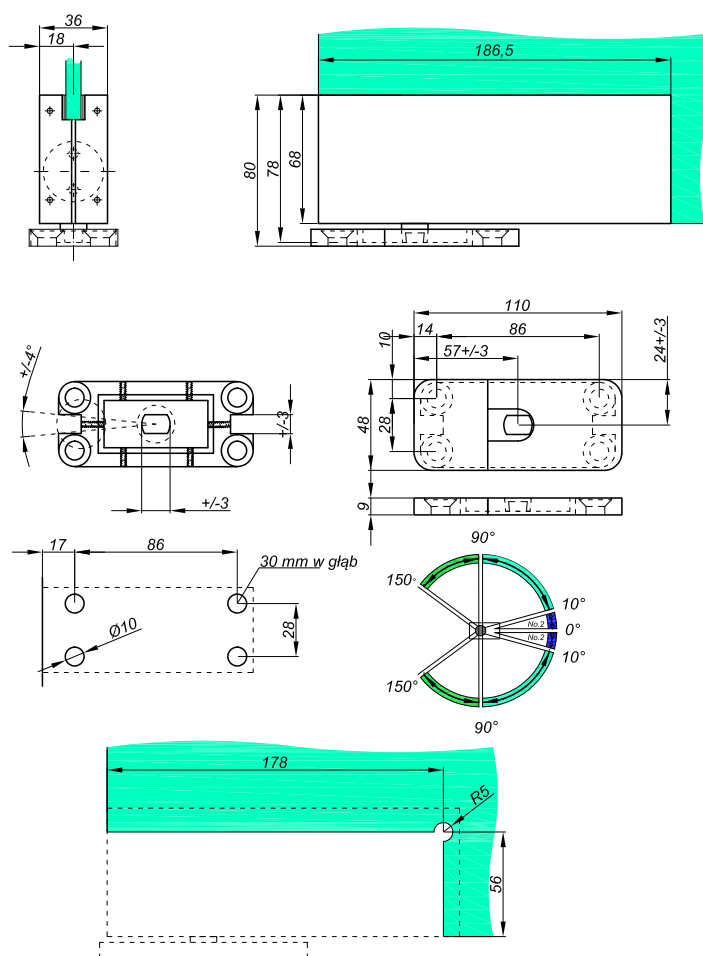
## Okucia górne NO302209



symbol	wykończenie
NO302209	satyna
Właściwości	
Grubość szkła	8-12mm

## Samozamykacz w okuciu

N0302109

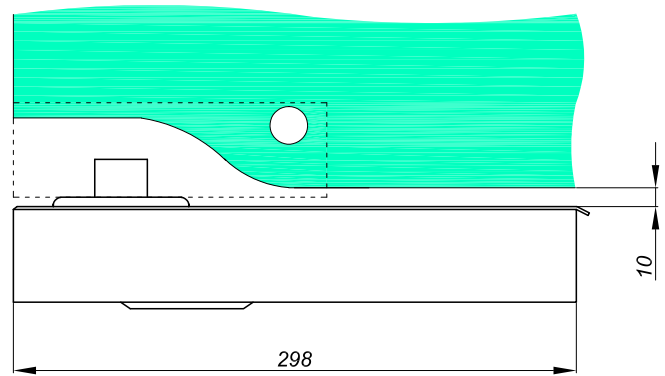
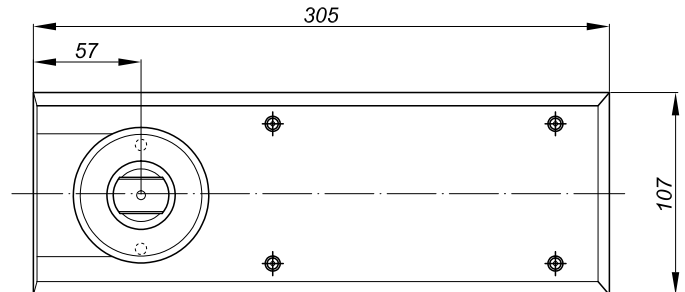


symbol	wykończenie
N0302110	połysk
N0302109	satyna
<b>Parametry techniczne</b>	
Grubość szkła	8-13mm
Maksymalna szerokość drzwi	1000mm
Maksymalny ciężar drzwi	100kg
Maksymalny kąt otwarcia	150°
Blokada otwarcia drzwi	90°
<b>Dwie sekcje regulacji prędkości</b>	
Zakres regulacji prędkości zamykania	150°-10°
Zakres regulacji prędkości domykania	10°-0°
<b>Zakres regulacji stopy montażowej</b>	
Regulacja boczna	+/-3mm
Regulacja przód-tył	+/-3mm
Regulacja kątowa drzwi	+/-4°
Przetestowany na 200 000 cykli pracy	

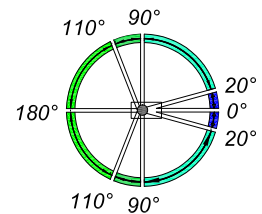
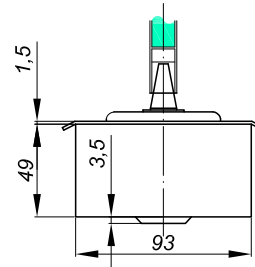


## Samozamykacz podłogowy typ wąski

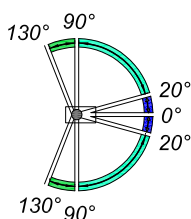
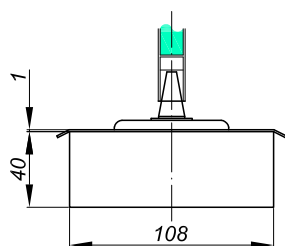
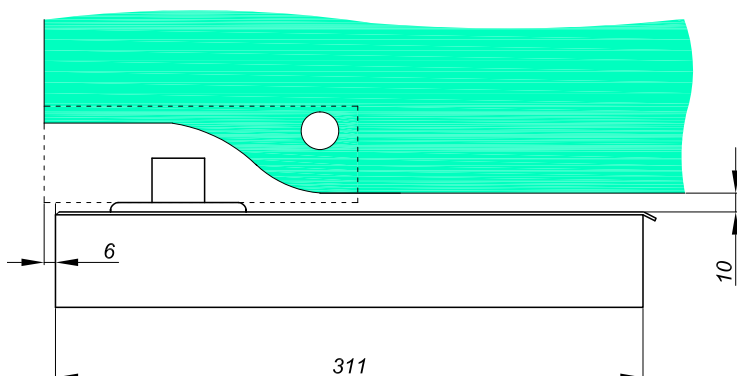
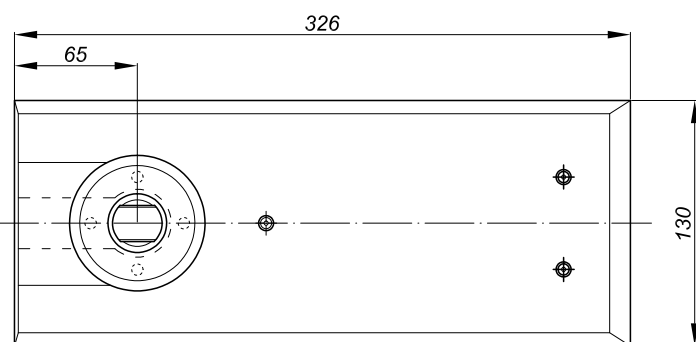
ST-120



symbol	wykończenie
ST120	satyna
<b>Parametry techniczne</b>	
Wymiary całkowite	305x107x52,5mm
Wymiary puszki	298x93x49mm
Maksymalna szerokość drzwi	1000mm
Maksymalny ciężar drzwi	120kg
Maksymalny kąt otwarcia	180°
Blokada otwarcia drzwi	90°
Zakres swobodnej blokady drzwi	110°-180°
<b>Dwie sekcje regulacji prędkości</b>	
Zakres regulacji prędkości zamykania	90°-20°
Zakres regulacji prędkości domykania	20°-0°
<b>Zakres regulacji samozamykacza w puszcze</b>	
Regulacja boczna	6mm
Regulacja przód-tył	6mm
Przetestowany na 200 000 cykli pracy	

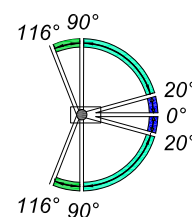
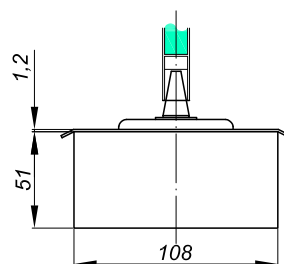
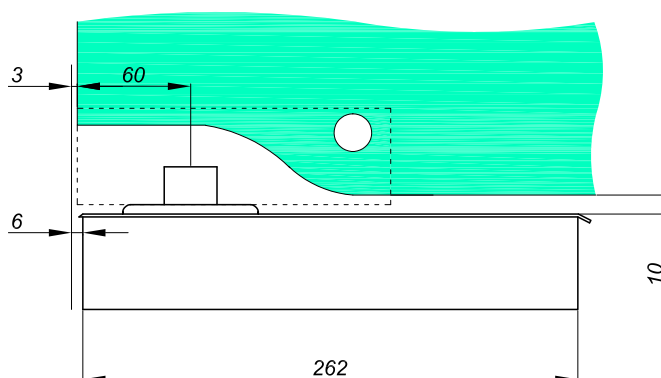
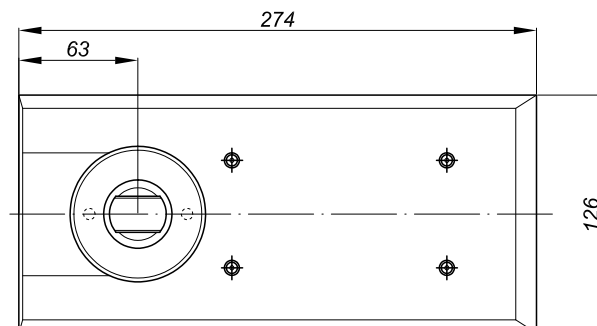


## Samozamykacz podłogowy typ spłaszczony ST-110E



symbol	wykończenie
ST-110E	satyna
<b>Parametry techniczne</b>	
Wymiary całkowite	326x130x41mm
Wymiary puszki	311x108x40mm
Maksymalna szerokość drzwi	1100mm
Maksymalny ciężar drzwi	110kg
Maksymalny kąt otwarcia	130°
Blokada otwarcia drzwi	90°
<b>Dwie sekcje regulacji prędkości</b>	
Zakres regulacji prędkości zamykania	90°-20°
Zakres regulacji prędkości domykania	20°-0°
<b>Zakres regulacji samozamykacza w puszcze</b>	
Regulacja boczna	6mm
Regulacja przód-tył	6mm
Regulacja w pionie	5mm
Przetestowany na 200 000 cykli pracy	

## Samozamykacz podłogowy H555D



<b>symbol</b>	<b>wykończenie</b>
H555D	satyna
<b>Parametry techniczne</b>	
<b>Wymiary całkowite</b>	274x126x51mm
<b>Wymiary puszki</b>	262x108x51mm
<b>Maksymalna szerokość drzwi</b>	1000mm
<b>Maksymalny ciężar drzwi</b>	110kg
<b>Maksymalny kąt otwarcia</b>	116°
<b>Blokada otwarcia drzwi</b>	90°
<b>Dwie sekcje regulacji prędkości</b>	
<b>Zakres regulacji prędkości zamykania</b>	90°-20°
<b>Zakres regulacji prędkości domykania</b>	20°-0°
<b>Zakres regulacji samozamykacza w puszcze</b>	
<b>Regulacja boczna</b>	6mm
<b>Regulacja przód-tył</b>	6mm
<b>Regulacja w pionie</b>	5mm
<b>Przetestowany na 200 000 cykli pracy</b>	

# 2018 KATALOG PRODUKTÓW

---

**NORGPOL Czerwiński S.J.**  
**02-867 Warszawa**  
**ul. Baletowa 104**  
**tel.: +48 22 33 15 400**  
**fax: +48 22 33 15 444**  
**biuro@cglass.pl**  
**www.cglass.pl**

---

**NORGPOL**

ZAOPATRZENIE DLA PRZEMYSŁU

CGLASS