

10. Profile ościeżnicowe i listwy montażowe

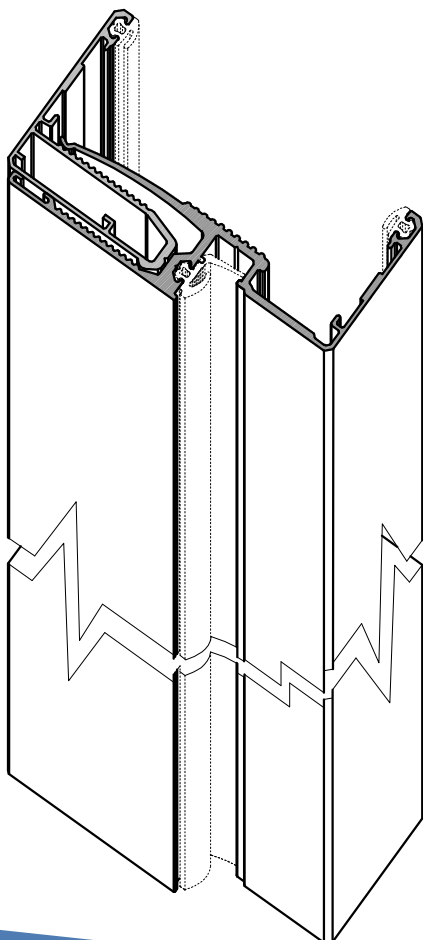
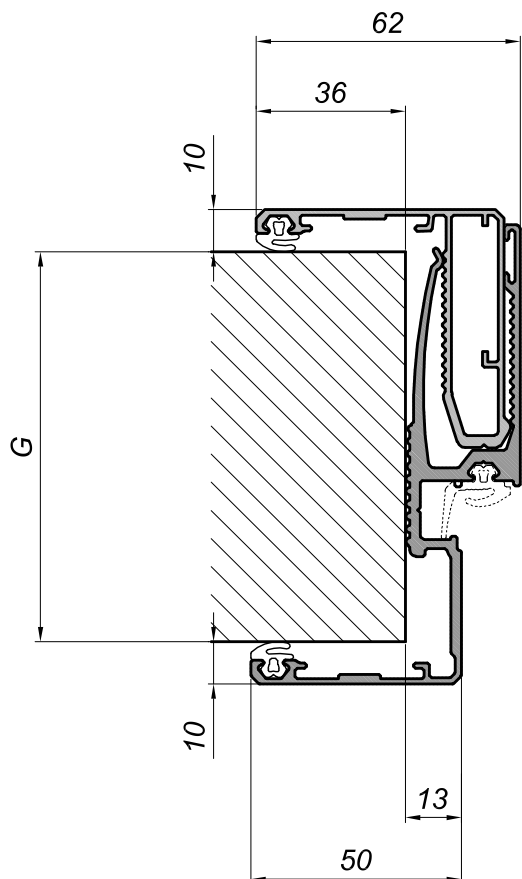


Glass

CGLASS

NORGPOL
ZAOPATRZENIE DLA PRZEMYSŁU

Profil ościeżnicowy opaskowy NG-NF1



Profil ościeżnicowy NG-NF1

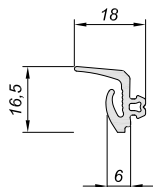


symbol	G	wykończenie
NG-NF1-75-105-NA	75-105mm	anoda
NG-NF1-75-105-SS	75-105mm	satyna
NG-NF1-75-105-RAL	75-105mm	RAL
NG-NF1-100-130-NA	100-130mm	anoda
NG-NF1-100-130-SS	100-130mm	satyna
NG-NF1-100-130-RAL	100-130mm	RAL
NG-NF1-130-160-NA	130-160mm	anoda
NG-NF1-130-160-SS	130-160mm	satyna
NG-NF1-130-160-RAL	130-160mm	RAL
NG-NF1-160-190-NA	160-195mm	anoda
NG-NF1-160-190-SS	160-195mm	satyna
NG-NF1-160-190-RAL	160-195mm	RAL
właściwości		
długość	580cm	
materiał	aluminium	

Profil ościeżnicowy opaskowy NG-NF1

Uszczelka główna do profili NG-NF1/2/3/4

NG-NFV

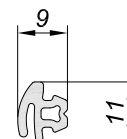


symbol	kolor
NG-NFV	szary
właściwości	
materiał	PVC

Uszczelka dolna do profili NG-NF1/4

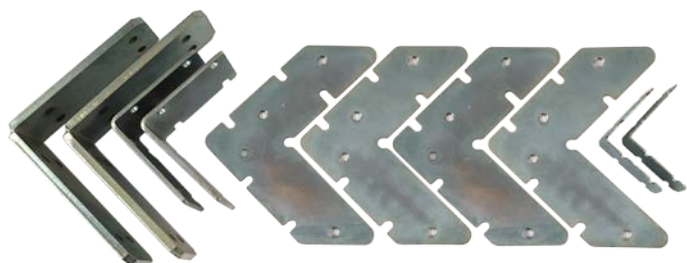
NG-NFP

symbol	kolor
NG-NFP	szary
właściwości	
materiał	PVC



Zestaw kątowników montażowych

NG-NF1-KIT



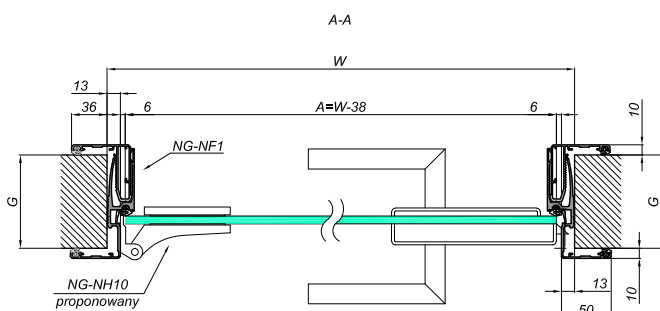
symbol	
NG-NF1-KIT	
właściwości	
materiał	stal nierdzewna

Zestaw dla 1szt. drzwi zawiera elementy widoczne na zdjęciu.

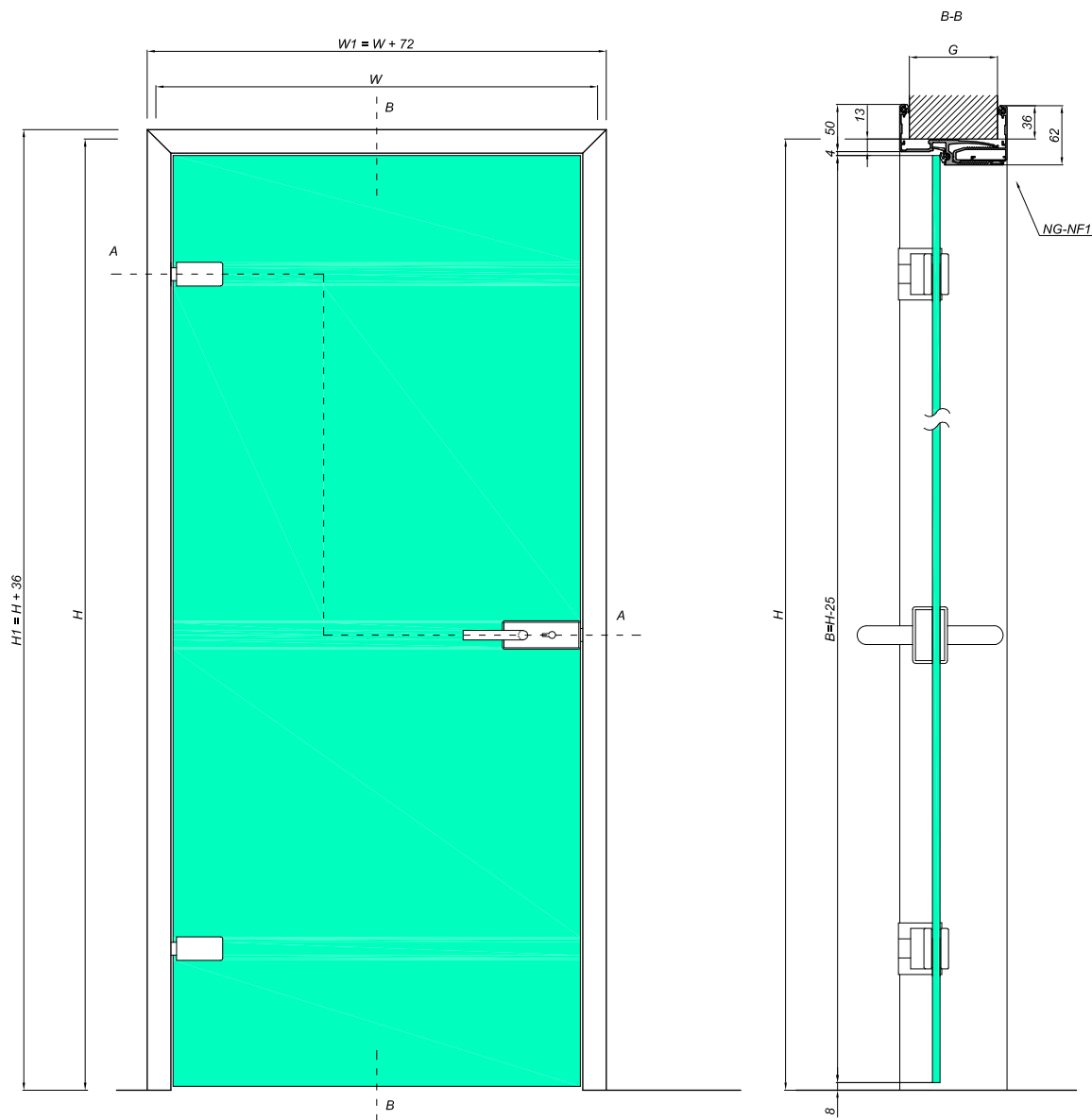
Profil ościeżnicowy opaskowy NG-NF1

Schemat wymiarowania

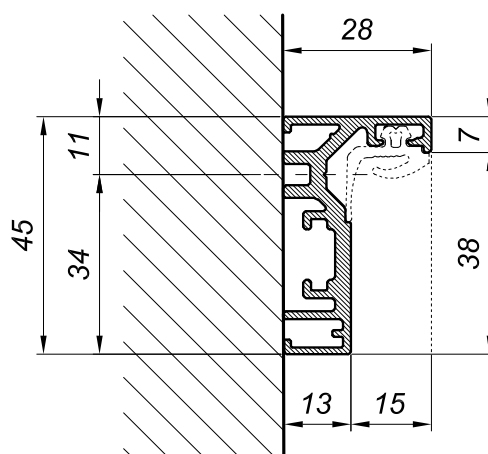
NG-NF1



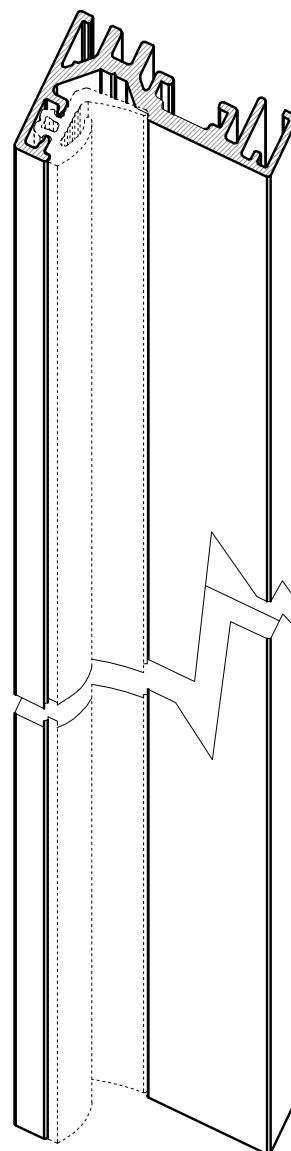
- A - szerokość drzwi
- B - wysokość drzwi
- W - szerokość bazowa przejścia
- W1 - szerokość ościeżnicy
- H - wysokość bazowa przejścia
- H1 - wysokość ościeżnicy
- G - grubość ściany
- G1 - 75-105 mm - NG-NF1-75-105
- G1 - 100-130 mm - NG-NF1-100-130
- G2 - 130-160 mm - NG-NF1-130-160
- G3 - 160-195 mm - NG-NF1-160-195



Profil ościeżnicowy NG-NF2



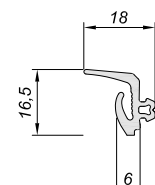
symbol	wykończenie
NG-NF2-NA	anoda
NG-NF2-SS	satyna
NG-NF2-RAL	RAL
właściwości	
długość	580cm
materiał	aluminium



Profil ościeżnicowy NG-NF2 typ „L”

Uszczelka główna do profili NG-NF1/2/3/4 NG-NFV

<i>symbol</i>	<i>kolor</i>
NG-NFV	szary
<i>właściwości</i>	
<i>materiał</i>	PVC



Zestaw kątowników montażowych NG-NF2-KIT



symbol

NG-NF2-KIT

właściwości

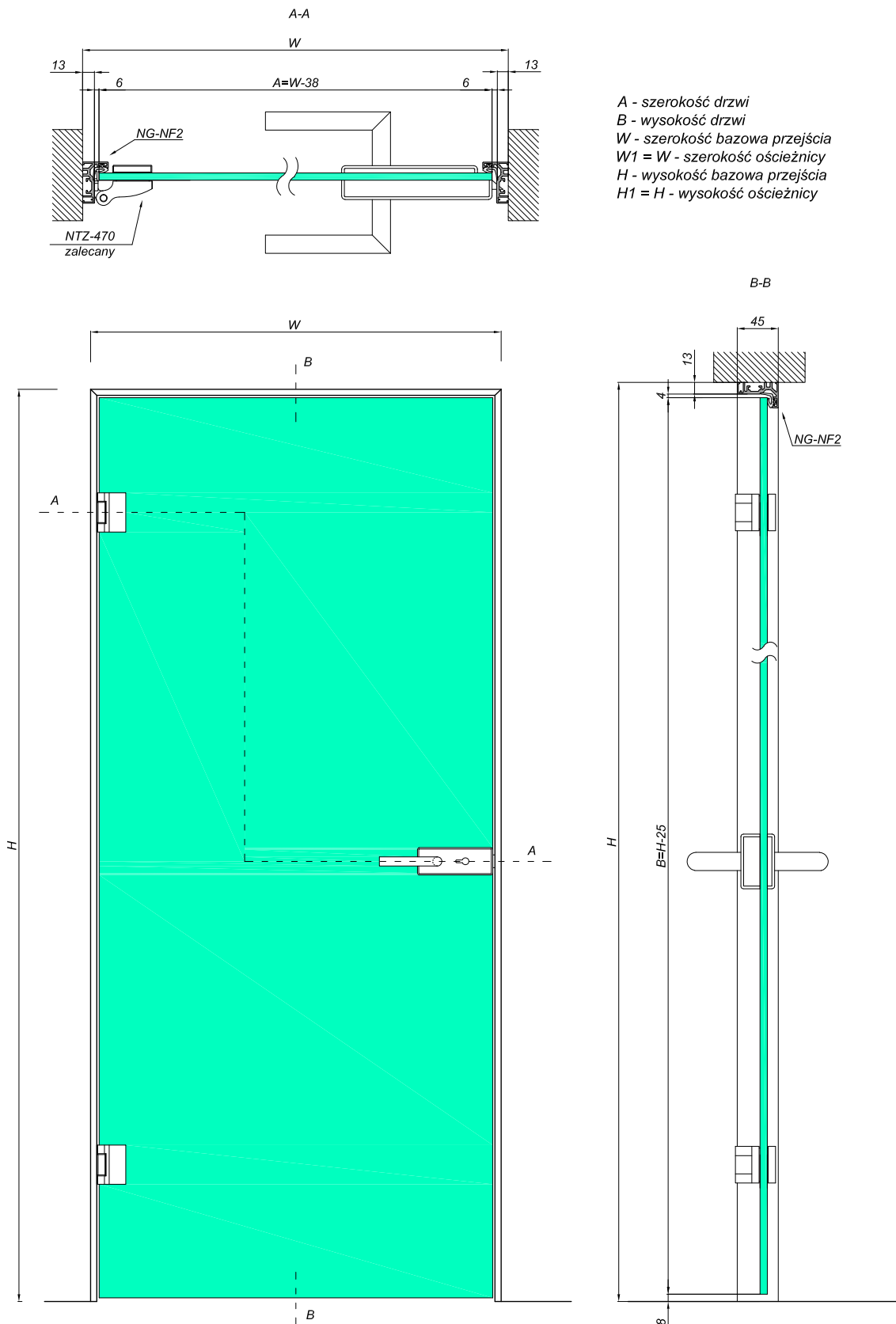
materiał

stal nierdzewna

Zestaw dla 1szt. drzwi zawiera elementy widoczne na zdjęciu.

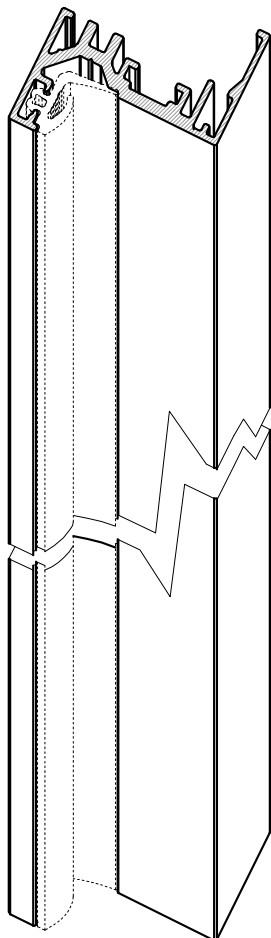
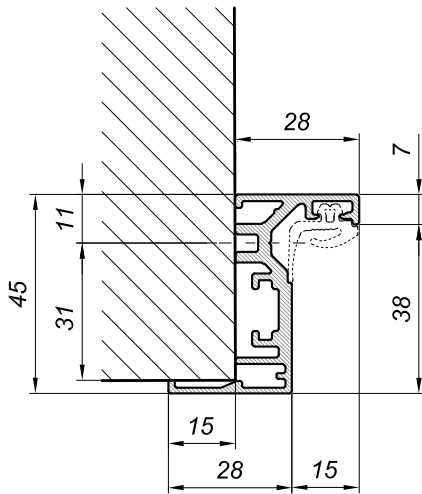
Profil ościeżnicowy NG-NF2 typ „L”

Schemat wymiarowania NG-NF2



Profil ościeżnicowy NG-NF3 typ „Z”

Profil ościeżnicowy NG-NF3

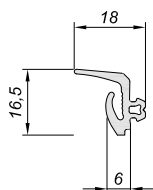


symbol	wykończenie
NG-NF3-NA	anoda
NG-NF3-SS	satyna
NG-NF3-RAL	RAL
właściwości	
długość	580cm
materiał	aluminium

Profil ościeżnicowy NG-NF3 typ „Z”

Uszczelka główna do profili NG-NF1/2/3/4

NG-NFV



symbol	kolor
NG-NFV	szary
właściwości	
materiał	PVC

Zestaw kątowników montażowych

NG-NF3-KIT



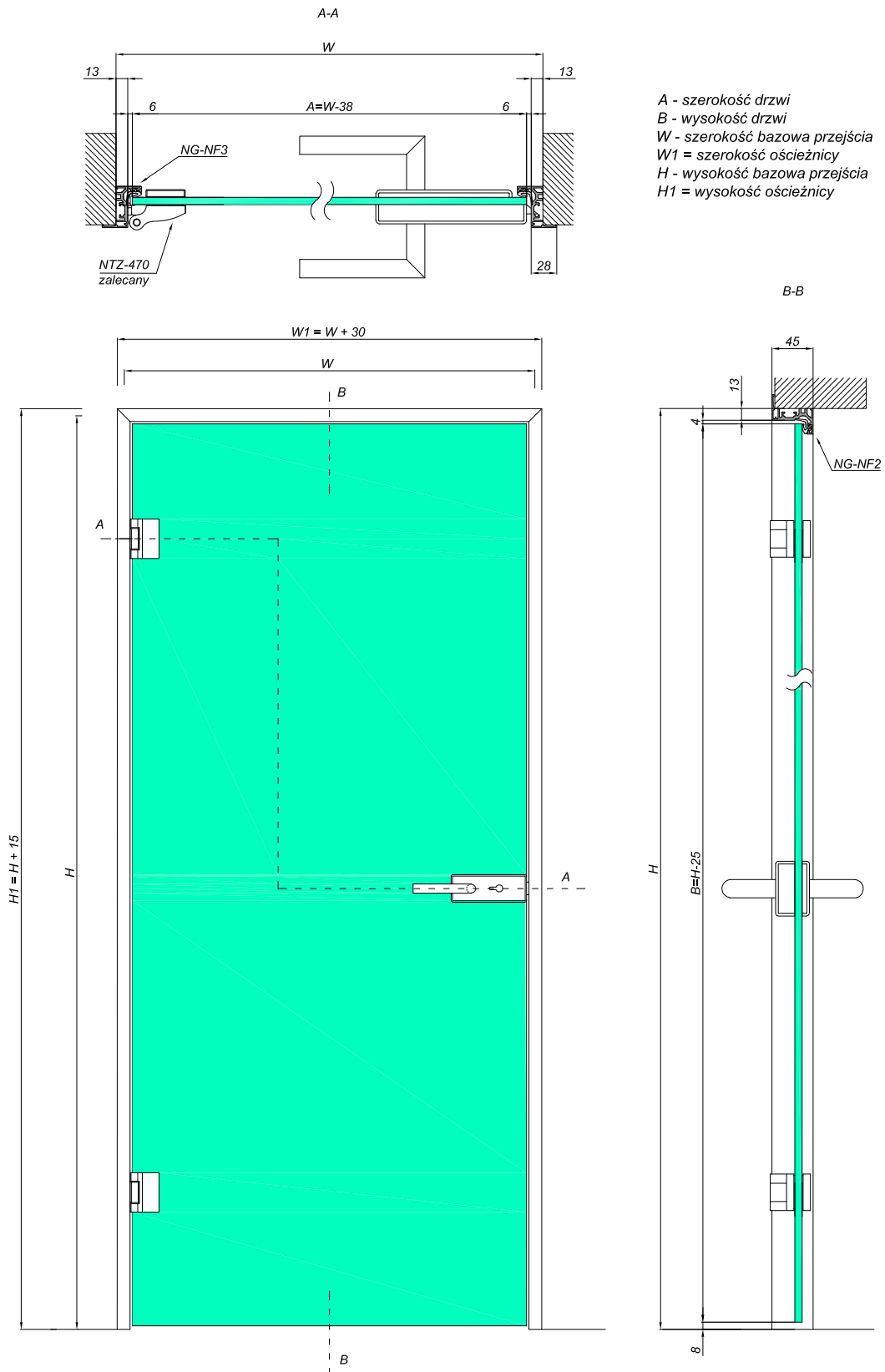
symbol	
NG-NF3-KIT	
właściwości	
materiał	stal nierdzewna

Zestaw dla 1szt. drzwi zawiera elementy widoczne na zdjęciu.

Profil ościeżnicowy NG-NF3 typ „Z”

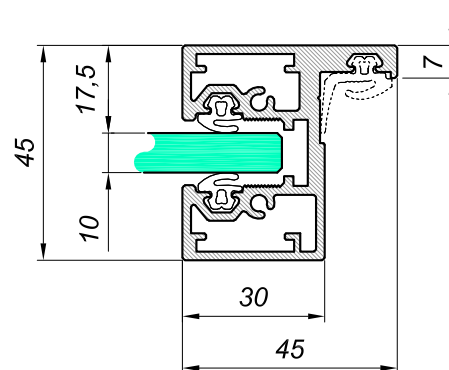
Schemat wymiarowania

NG-NF-3

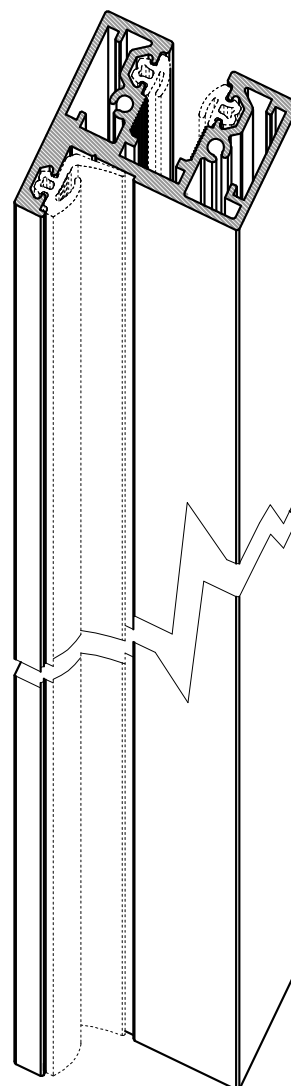


A - szerokość drzwi
 B - wysokość drzwi
 W - szerokość bazowa przejścia
 W1 = szerokość ościeżnicy
 H - wysokość bazowa przejścia
 H1 = wysokość ościeżnicy

Profil ościeżnicowy
NG-NF4

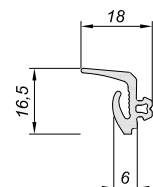


symbol	wykończenie
NG-NF4-NA	anoda
NG-NF4-SS	satyna
NG-NF4-RAL	RAL
właściwości	
długość	580cm
materiał	aluminium

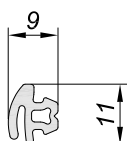


Uszczelka główna do profili NG-NF1/2/3/4
NG-NFV

symbol	kolor
NG-NFV	szary
właściwości	
materiał	PVC



Uszczelka dolna do profili NG-NF1/4
NG-NFP



symbol	kolor
NG-NFP	szary
właściwości	
materiał	PVC

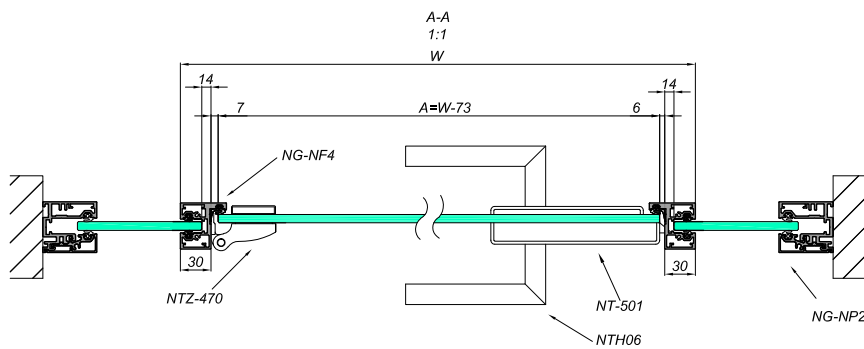
Zestaw kątowników montażowych
NG-NF4-KIT



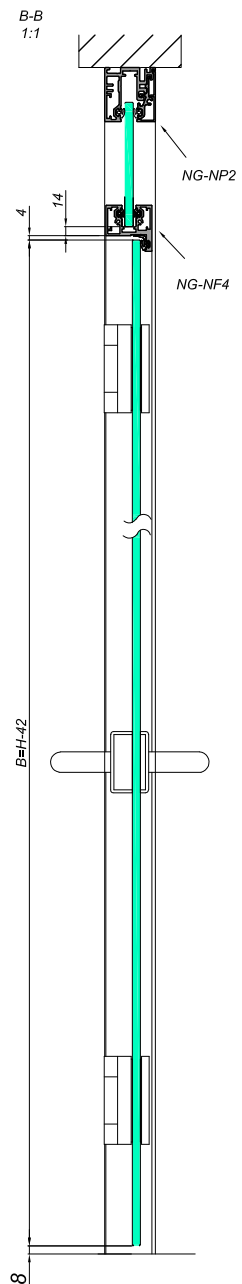
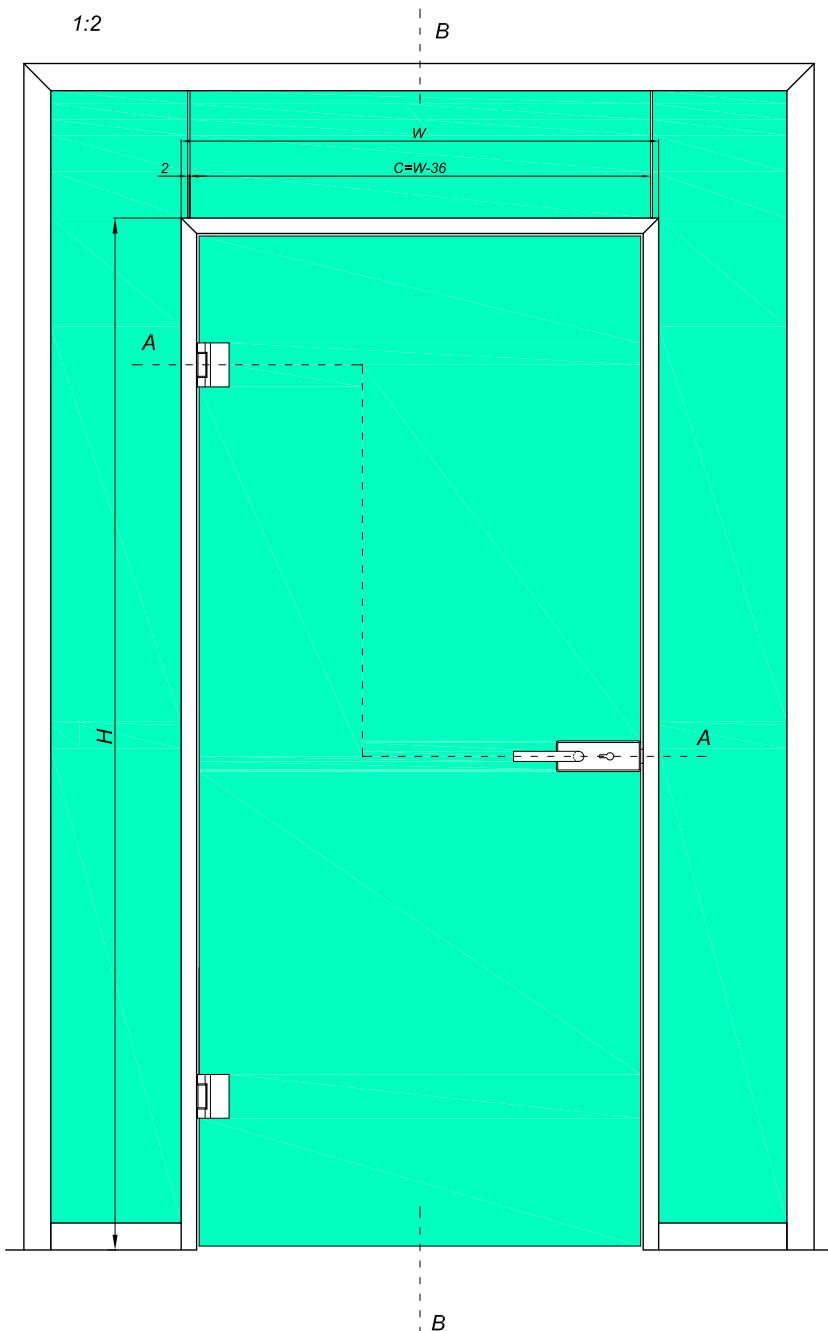
symbol	
NG-NF4-KIT	
właściwości	
materiał	stal nierdzewna

Zestaw dla 1szt. drzwi zawiera elementy widoczne na zdjęciu.

Schemat wymiarowania NG-NF4

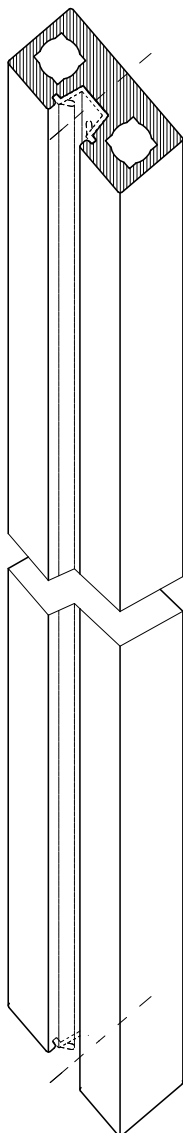
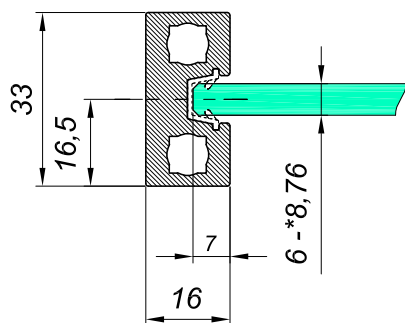


- A - szerokość drzwi
- B - wysokość drzwi
- C - szerokość naswietla
- W - szerokość ościeżnicy
- H - wysokość ościeżnicy



Profil ramowy NF5

Profil ramowy do drzwi szklanych NG-NF5



symbol	wykończenie
NG-NF5-NA	anoda
NG-NF5-SS	satyna
NG-NF5-RAL	RAL
właściwości	
długość	350cm
grubość szkła	6 – *8,76mm
materiał	aluminium

*Dla szkła o grubości powyżej 8mm sposób montażu omówić z naszym działem technicznym

Profil ramowy NF5

Trzpień montażowy do ramy NG-NF5

NG-NF5-PIN



symbol	kolor
---------------	--------------

NG-NF5-PIN	szary
------------	-------

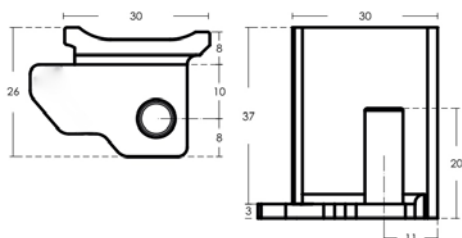
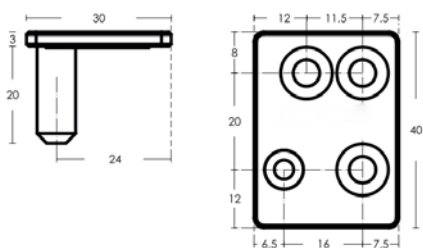
właściwości

materiał	stal nierdzewna
-----------------	-----------------

Dla 1szt. drzwi wymagane jest 6 trzpieni.

Płytki zawiasowe dla ramy NG-NF5 w połączeniu z NG-NF1

NG-NF5-1



symbol	typ drzwi	zastosowanie
---------------	------------------	---------------------

NG-NF5-1-P	prawy	z NG-NF1
------------	-------	----------

NG-NF5-1-L	lewy	z NG-NF1
------------	------	----------

właściwości

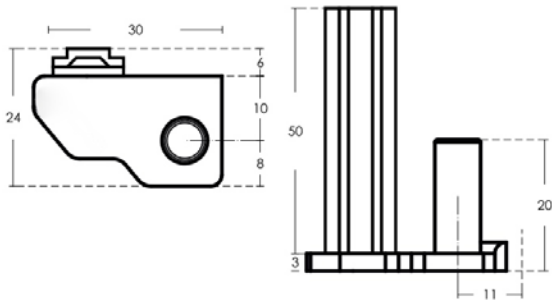
materiał	stal nierdzewna
-----------------	-----------------

Zestaw dla 1szt. drzwi zawiera elementy widoczne na zdjęciu.

Profil ramowy NF5

Płytki zawiasowe dla ramy NG-NF5 w połączeniu z NG-NF2/3/4

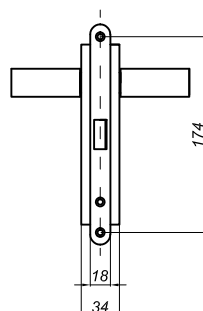
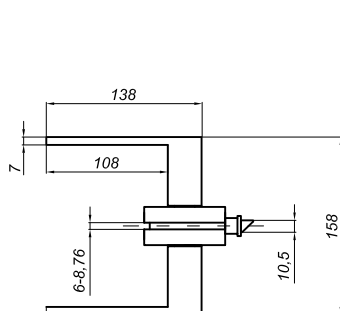
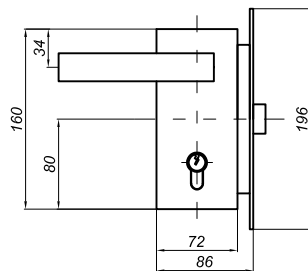
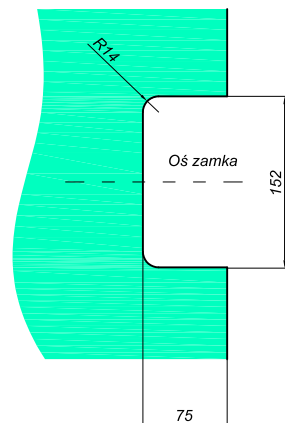
NG-NF5-2



symbol	typ drzwi	zastosowanie
NG-NF5-2-P	prawy	z NG-NF2/3/4
NG-NF5-2-L	lewy	z NG-NF2/3/4
właściwości		
materiał		stal nierdzewna
Zestaw dla 1szt. drzwi zawiera elementy widoczne na zdjęciu.		

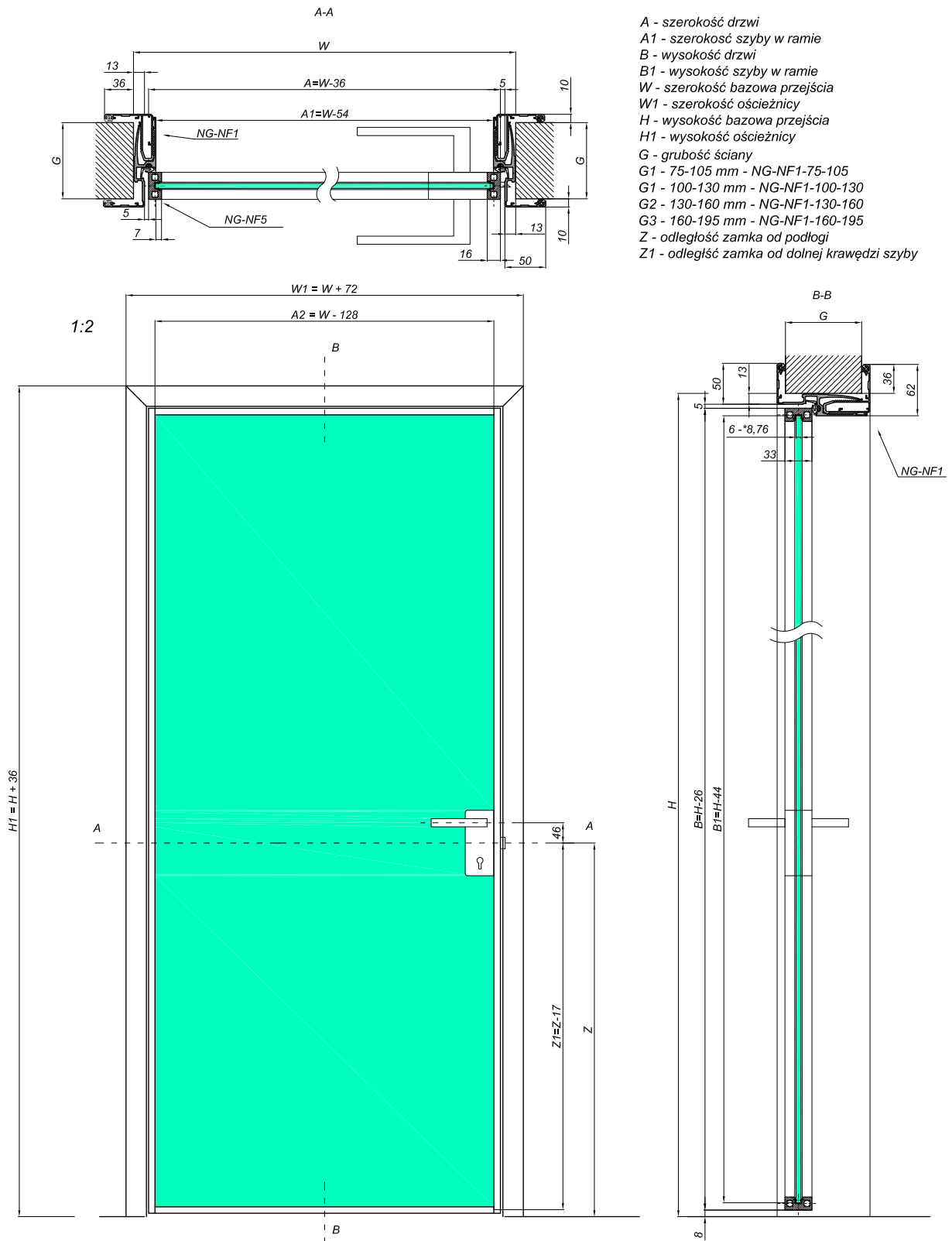
Zamek do drzwi szklanych z NG-NF5

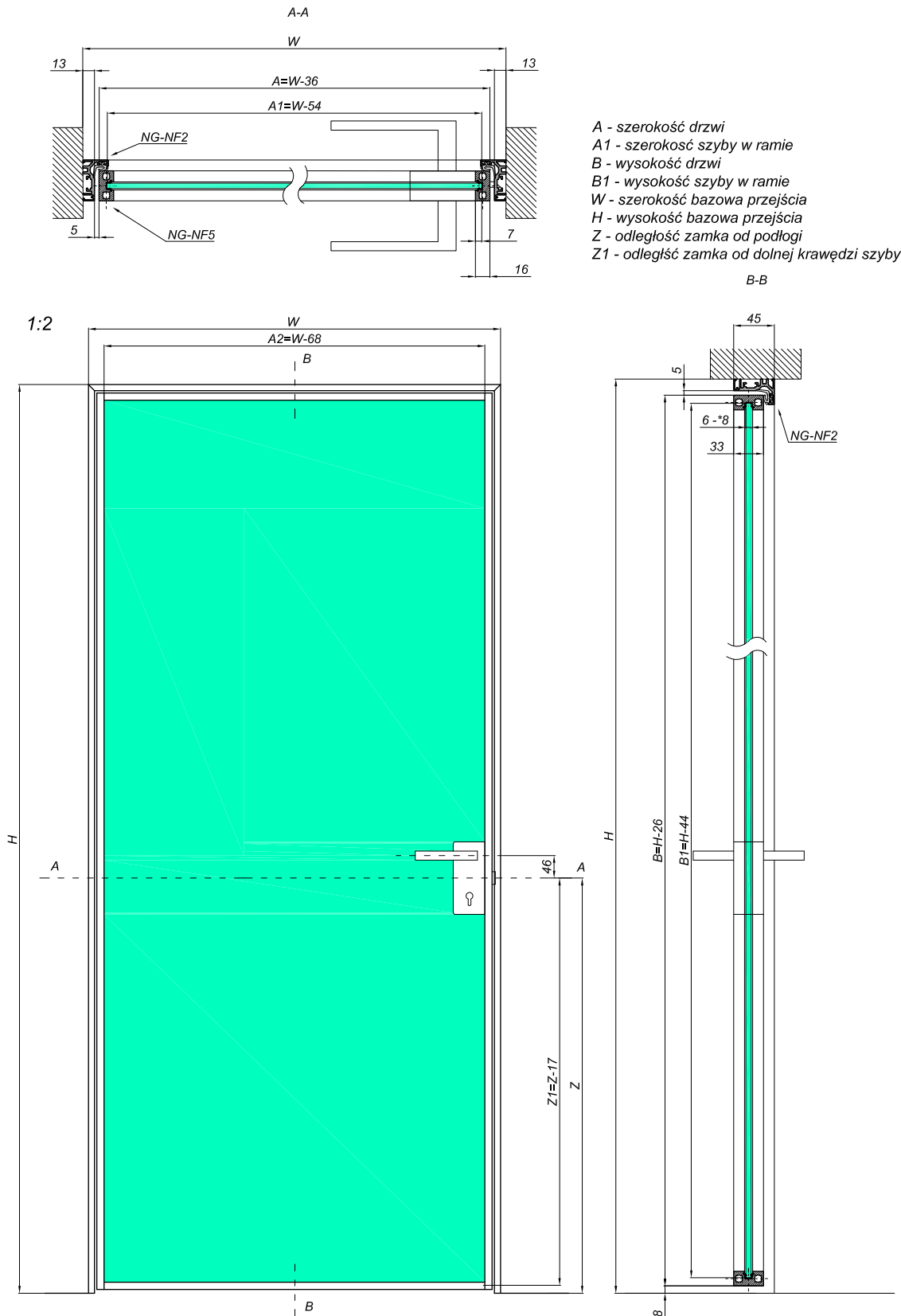
NG-NF5-LOCK



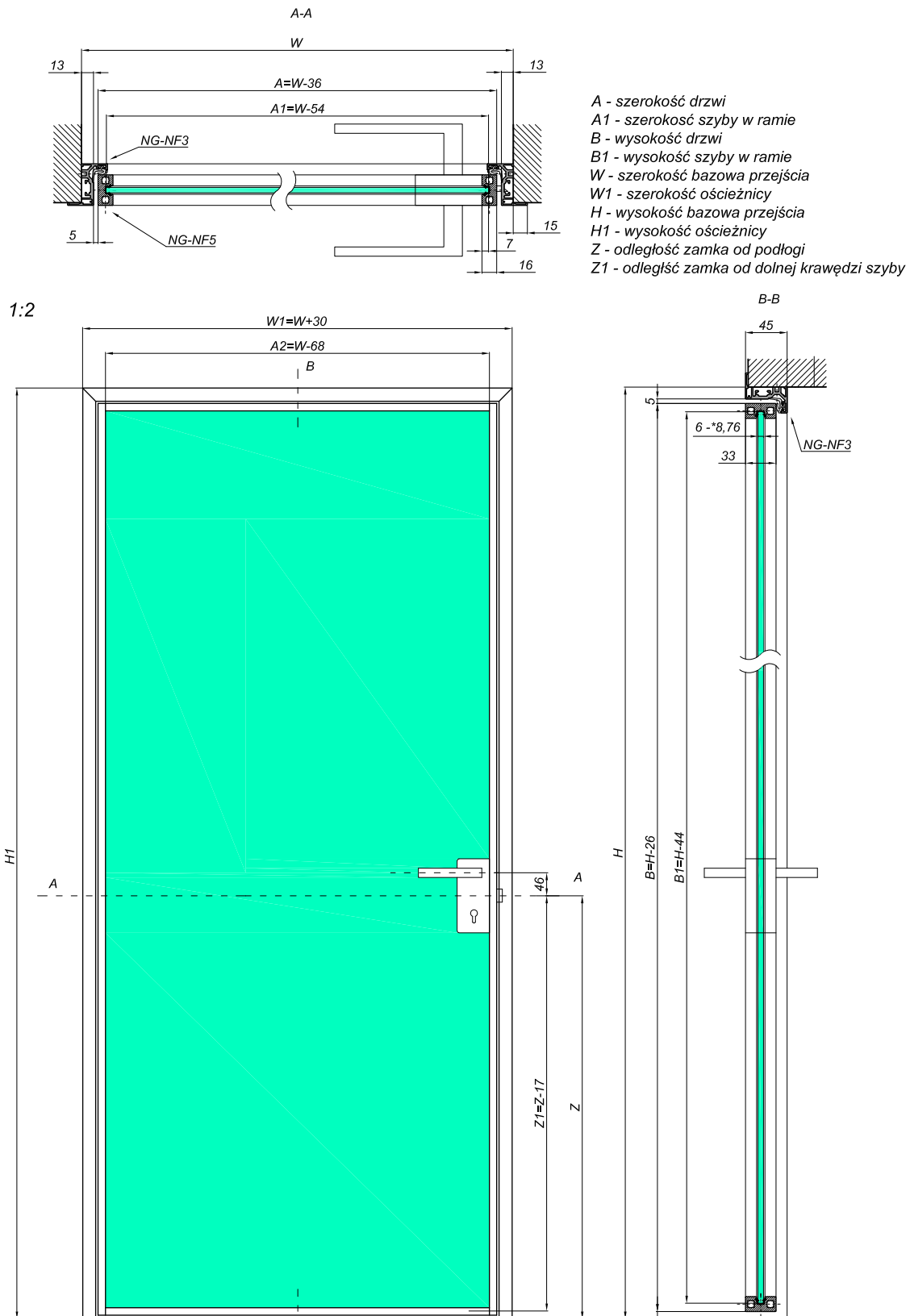
symbol	wykończenie
NG-NF5-LOCK-NA	anoda
NG-NF5-LOCK-SS	satyna
NG-NF5-LOCK-RAL	RAL
właściwości	
grubość szkła	6 – 8,76mm
Zamek w komplecie zawiera wkładkę oraz klamkę	

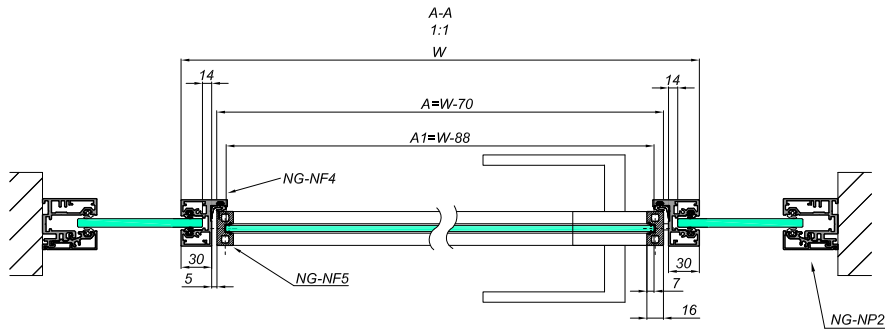
Schemat montażowy NG-NF1 z NG-NF5



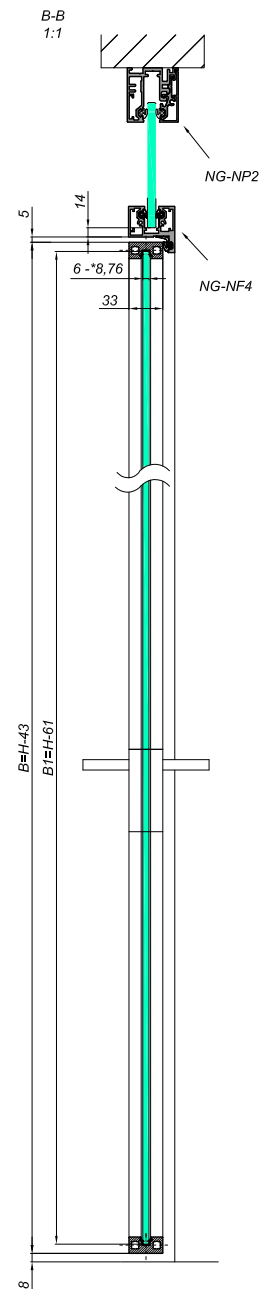
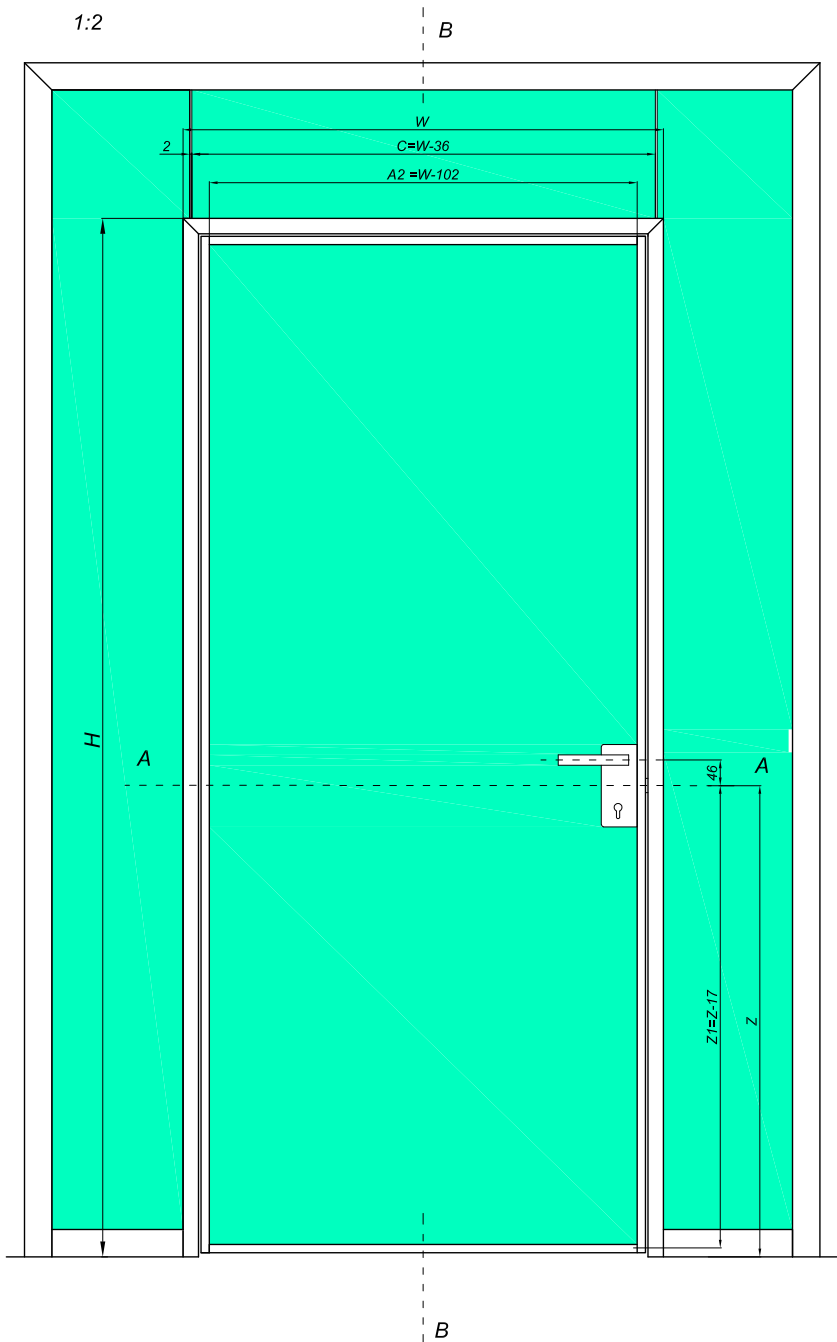


Schemat montażowy NG-NF3 z NG-NF5





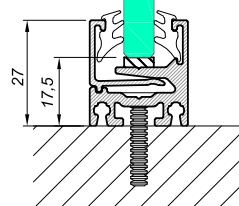
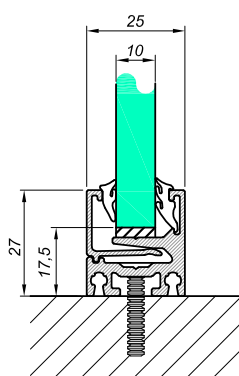
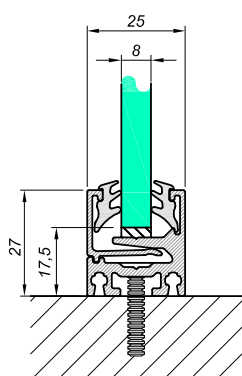
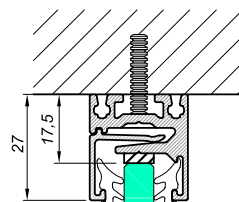
- A - szerokość drzwi
- A1 - szerokość szyby w ramie
- B - wysokość drzwi
- B1 - wysokość szyby w ramie
- C - szerokość naświetla
- W - szerokość ościeżnicy
- H - wysokość ościeżnicy
- Z - odległość zamka od podłogi
- Z1 - odległość zamka od dolnej krawędzi szyby



Listwa montażowa NG-NP1



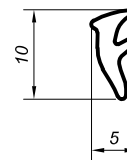
symbol	wykończenie
NG-NP1-NA	anoda
NG-NP1-SS	satyna
NG-NP1-RAL	RAL
właściwości	
długość	350cm
grubość szkła	8-10mm
materiał	aluminium



Listwa montażowa NG-NP1

Uszczelka A

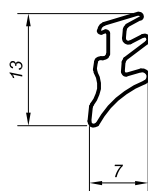
NG-NF1V-A



symbol	kolor
NG-NF1V-A	szary
właściwości	
material	PVC

Uszczelka B

NG-NF1V-B

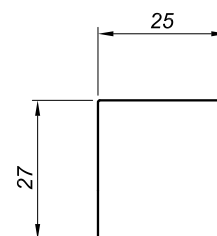


symbol	kolor
NG-NF1V-B	szary
właściwości	
material	PVC

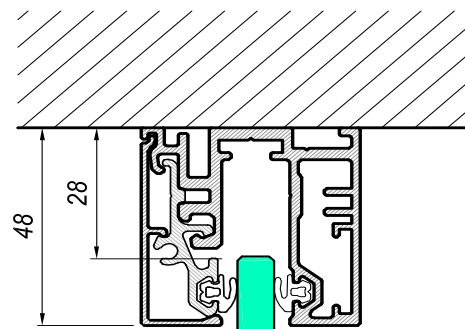
Zaślepka

NG-NP1-EC

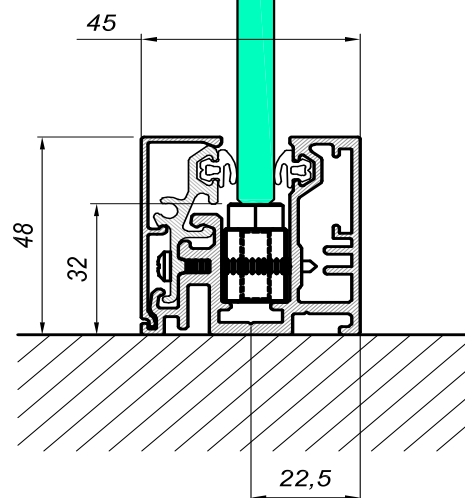
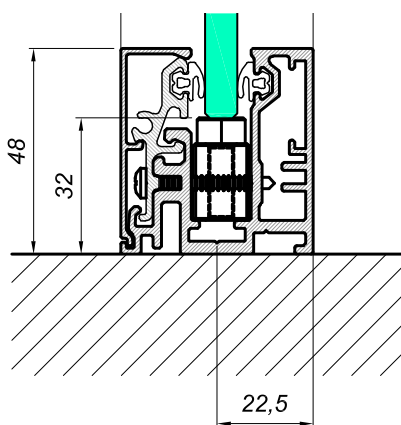
symbol	wykończenie
NG-NP1-EC-NA	anoda
NG-NP1-EC-SS	satyna
NG-NP1-EC-RAL	RAL
właściwości	
material	stal nierdzewna



Listwa montażowa NG-NP2



symbol	wykończenie
NG-NP2-NA	anoda
NG-NP2-SS	satyna
NG-NP2-RAL	RAL
właściwości	
długość	580cm
grubość szkła	10mm
materiał	aluminium

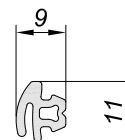


Listwa montażowa NG-NP2

Uszczelka

NG-NFP

symbol	kolor
NG-NFP	szary
właściwości	
material	PVC



Podkładka do szkła

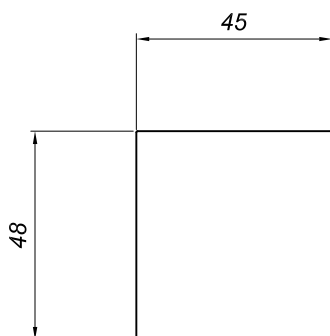
NG-NP2-K



symbol	kolor
NG-NP2-K	szary
właściwości	
material	stal nierdzewna

Zaślepka

NG-NP2-EC



symbol	wykończenie
NG-NP2-EC-NA	anoda
NG-NP2-EC-SS	satyna
NG-NP2-EC-RAL	RAL
właściwości	
material	stal nierdzewna

2017 KATALOG PRODUKTÓW

NORGPOL Czerwiński S.J.
02-867 Warszawa
ul. Baletowa 104
tel.: +48 22 33 15 400
fax: +48 22 33 15 444
biuro@cglass.pl
www.cglass.pl

NORGPOL

ZAOPATRZENIE DLA PRZEMYSŁU

CGLASS