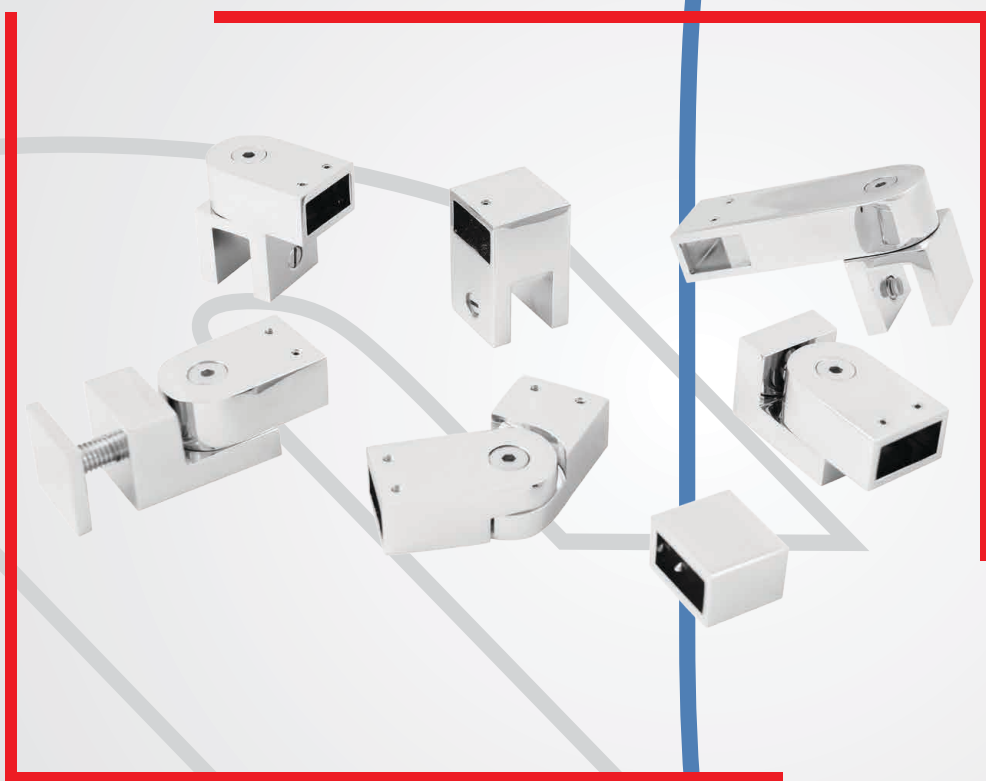


3. Elementy do stabilizatorów



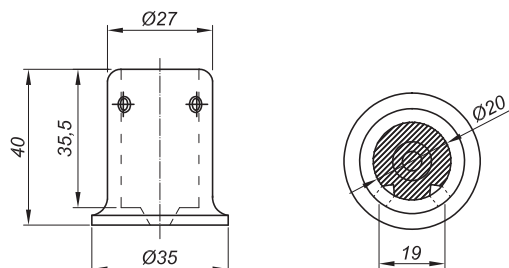
Glass

CGLASS

NORGPOL
ZAOPATRZENIE DLA PRZEMYSŁU

Mocowanie ściana-reling 90°

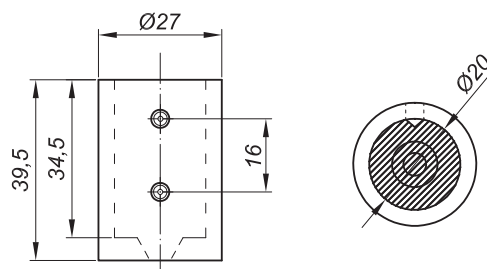
NLO-KP-2721



| symbol | wykończenie |
|---------------|-------------|
| NLO-KP-2721 | połysk |
| NLO-KP-2721-1 | satyna |
| właściwości | |
| Materiał | mosiądz |

Mocowanie ściana-reling 90°

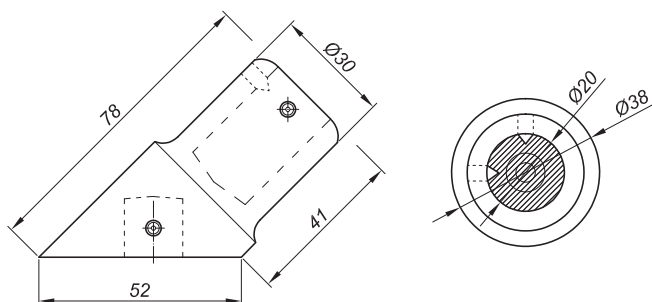
NLO-KP-2731



| symbol | wykończenie |
|---------------|-------------|
| NLO-KP-2731 | połysk |
| NLO-KP-2731-1 | satyna |
| właściwości | |
| Materiał | mosiądz |

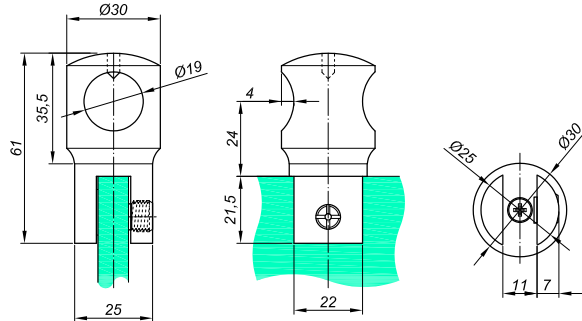
Mocowanie ściana-reling 45°

NLO-KP-2722



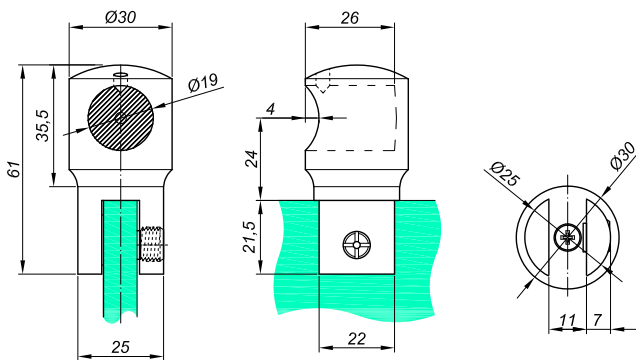
| symbol | wykończenie |
|---------------|-------------|
| NLO-KP-2722 | połysk |
| NLO-KP-2722-1 | satyna |
| właściwości | |
| Materiał | mosiądz |

Mocowanie regulowane reling-szkło przelotowe NLO-KP-2723



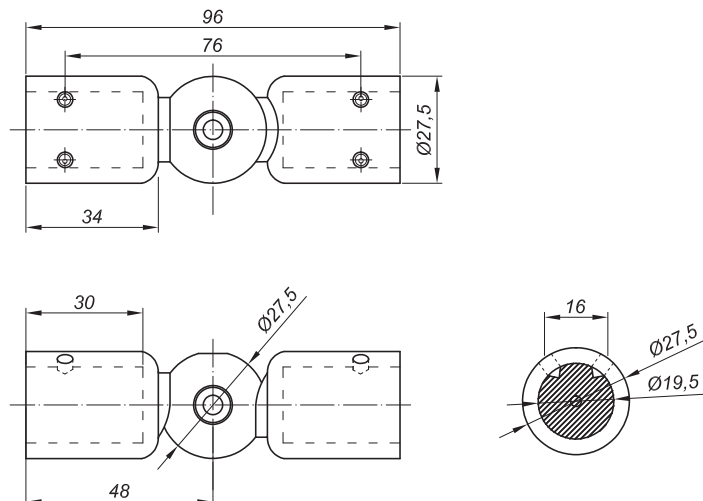
| symbol | wykończenie |
|---------------|-------------|
| NLO-KP-2723 | połysk |
| NLO-KP-2723-1 | satyna |
| właściwości | |
| Materiał | mosiądz |

Mocowanie regulowane reling-szkło nieprzelotowe NLO-KP-2724



| symbol | wykończenie |
|---------------|-------------|
| NLO-KP-2724 | połysk |
| NLO-KP-2724-1 | satyna |
| właściwości | |
| Materiał | mosiądz |

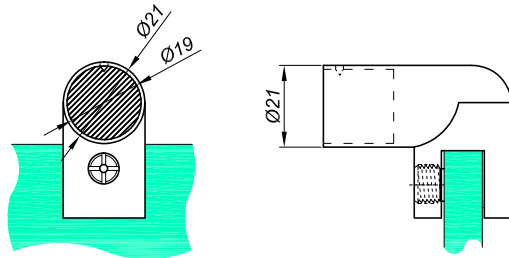
Mocowanie regulowane reling-reling NLO-KP-2725



| symbol | wykończenie |
|---------------|-------------|
| NLO-KP-2725 | połysk |
| NLO-KP-2725-1 | satyna |
| właściwości | |
| Materiał | mosiądz |

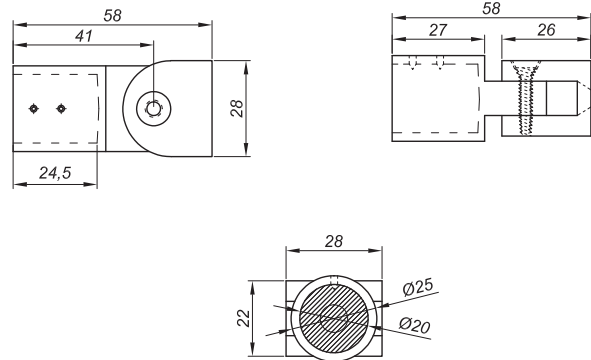
Stabilizatory okrągłe Ø19

Mocowanie regulowane reling-szkło nieprzelotowe NPR-PSC-006



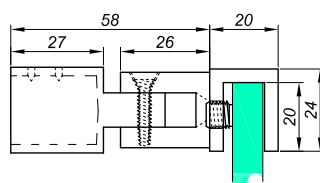
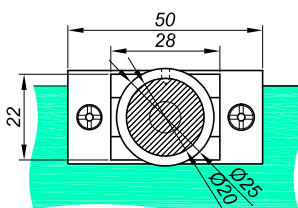
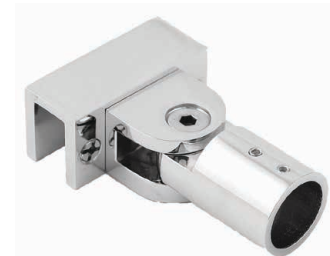
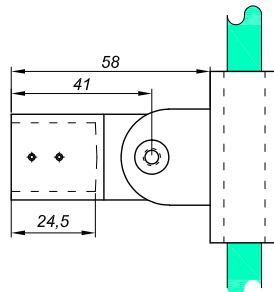
| symbol | wykończenie |
|---------------|-------------|
| NPR-PSC-006 | połysk |
| NPR-PSC-006-1 | satyna |
| właściwości | |
| Materiał | mosiądz |

Mocowanie regulowane reling-ściana NTK-TW011



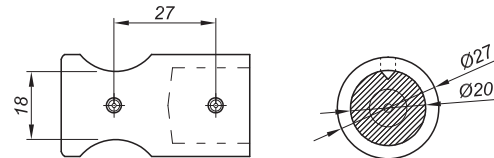
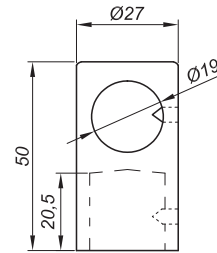
| symbol | wykończenie |
|-------------|-------------|
| NTK-TW011 | połysk |
| NTK-TW011-1 | satyna |
| właściwości | |
| Materiał | mosiądz |

Mocowanie regulowane reling-szkło NTK-TW012



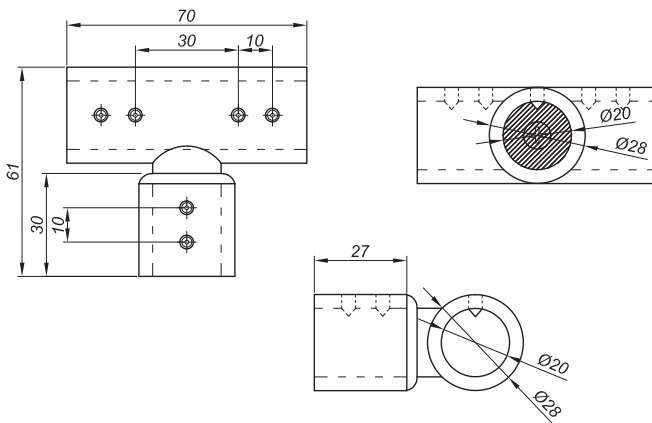
| symbol | wykończenie |
|-------------|-------------|
| NTK-TW012 | połysk |
| NTK-TW011-1 | satyna |
| właściwości | |
| Materiał | mosiądz |

Trójnik reling-reling NTK-TW012-19



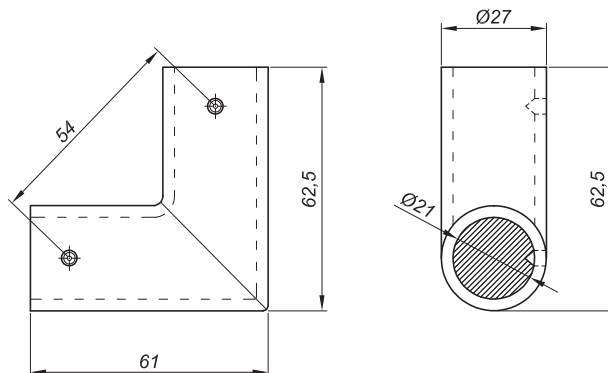
| symbol | wykończenie |
|----------------|-------------|
| NTK-TW012-19 | połysk |
| NTK-TW012-19-1 | satyna |
| właściwości | |
| Materiał | mosiądz |

Trójnik reling-reling NLO-KP-2726



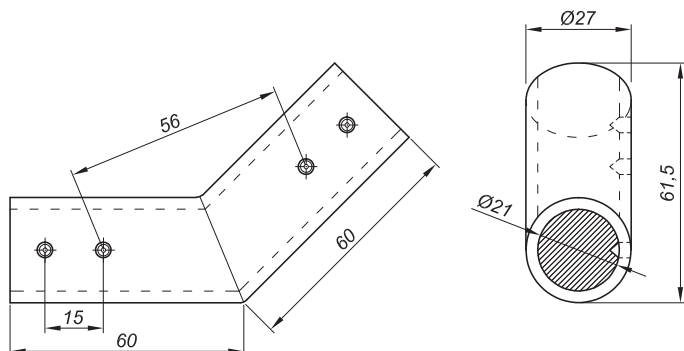
| symbol | wykończenie |
|---------------|-------------|
| NLO-KP-2726 | połysk |
| NLO-KP-2726-1 | satyna |
| właściwości | |
| Materiał | mosiądz |

Łącznik reling-reling 90° BT-709-US32



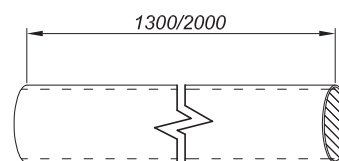
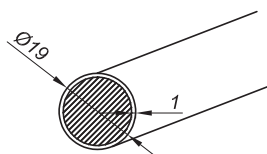
| symbol | wykończenie |
|---------------|-------------|
| BT-709-US32 | połysk |
| BT-709-US32-1 | satyna |
| właściwości | |
| Materiał | mosiądz |

Łącznik reling-reling 135° BT-704-US32



| symbol | wykończenie |
|---------------|-------------|
| BT-704-US32 | połysk |
| BT-704-US32-1 | satyna |
| właściwości | |
| Materiał | mosiądz |

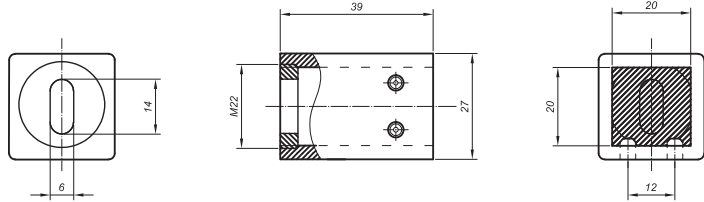
Reling Ø19 NLO-KP-2728-2



| symbol | wykończenie |
|-------------------|-----------------|
| NLO-KP-2728-2 | połysk |
| NLO-KP-2728-1,3 | połysk |
| NLO-KP-2728-1,3-1 | satyna |
| właściwości | |
| Materiał | stal nierdzewna |

Mocowanie ściana-reling 90°

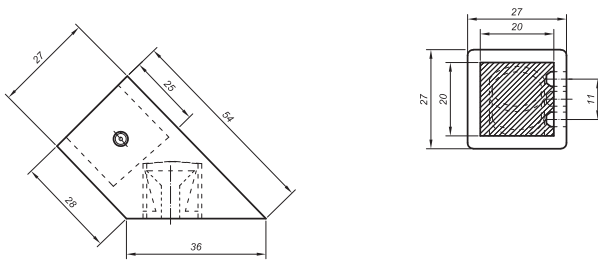
NLO-KP-2741



| symbol | wykończenie |
|---------------|-------------|
| NLO-KP-2741 | połysk |
| NLO-KP-2741-1 | satyna |
| właściwości | |
| Material | mosiądz |

Mocowanie ściana-reling 45°

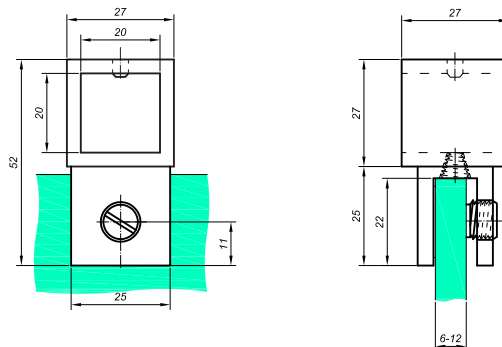
NLO-KP-2742-45



| symbol | wykończenie |
|------------------|-------------|
| NLO-KP-2742-45 | połysk |
| NLO-KP-2742-45-1 | satyna |
| właściwości | |
| Material | mosiądz |

Mocowanie regulowane reling-szkló przelotowe

NLO-KP-2743

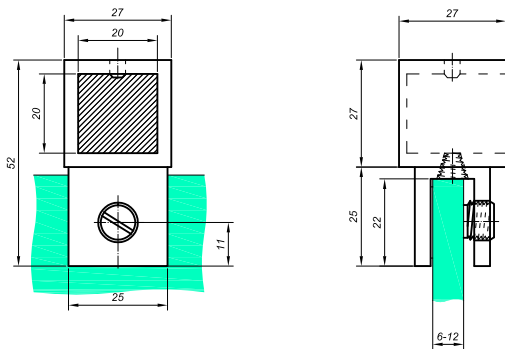


| symbol | wykończenie |
|---------------|-------------|
| NLO-KP-2743 | połysk |
| NLO-KP-2743-1 | satyna |
| właściwości | |
| Material | mosiądz |

Stabilizatory kwadratowe 19x19

Mocowanie regulowane reling-szkło nieprzelotowe

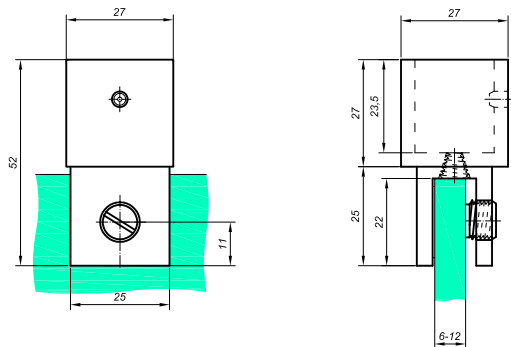
NLO-KP-2743A



| symbol | wykończenie |
|----------------|-------------|
| NLO-KP-2743A | połysk |
| NLO-KP-2743A-1 | satyna |
| właściwości | |
| Materiał | mosiądz |

Mocowanie pionowe reling-szkło

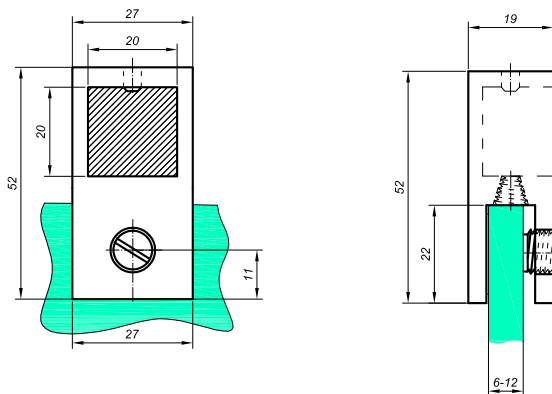
NLO-KP-2743B



| symbol | wykończenie |
|----------------|-------------|
| NLO-KP-2743B | połysk |
| NLO-KP-2743B-1 | satyna |
| właściwości | |
| Materiał | mosiądz |

Mocowanie reling-szkło nieprzelotowe 90

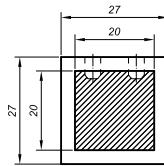
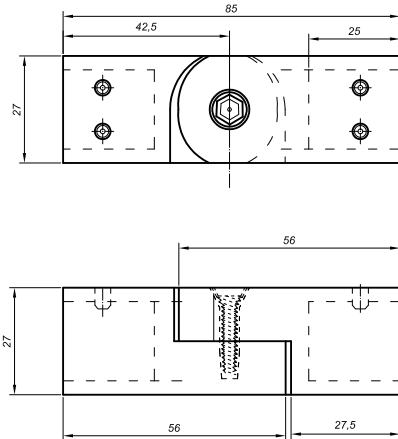
NLO-KP-2744



| symbol | wykończenie |
|---------------|-------------|
| NLO-KP-2744 | połysk |
| NLO-KP-2744-1 | satyna |
| właściwości | |
| Materiał | mosiądz |

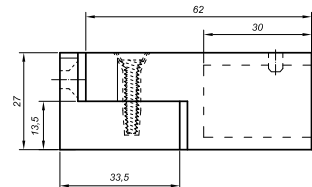
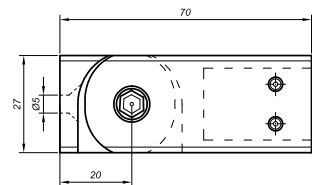
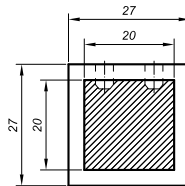
Stabilizatory kwadratowe 19x19

Mocowanie regulowane reling-reling NLO-KP-2745



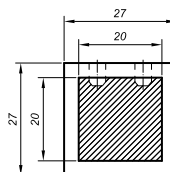
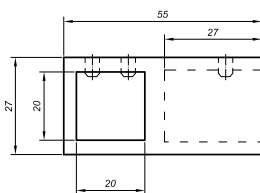
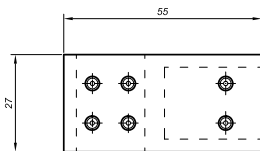
| symbol | wykończenie |
|---------------|-------------|
| NLO-KP-2745 | połysk |
| NLO-KP-2745-1 | satyna |
| właściwości | |
| Materiał | mosiądz |

Mocowanie regulowane ściana-reling NLO-KP-2745A



| symbol | wykończenie |
|----------------|-------------|
| NLO-KP-2745A | połysk |
| NLO-KP-2745A-1 | satyna |
| właściwości | |
| Materiał | mosiądz |

Trójkąt reling-reling NLO-KP-2746

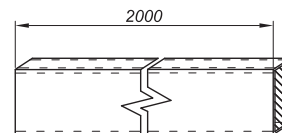
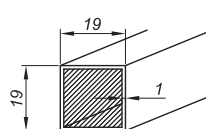


| symbol | wykończenie |
|---------------|-------------|
| NLO-KP-2746 | połysk |
| NLO-KP-2746-1 | satyna |
| właściwości | |
| Materiał | mosiądz |

Stabilizatory kwadratowe 19x19

Reling 19x19mm

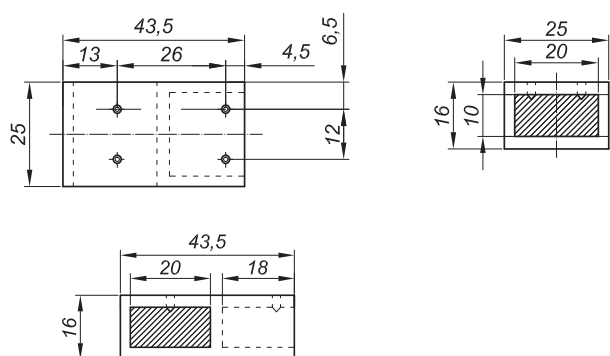
NLO-KP-2748-2



| <i>symbol</i> | <i>wykończenie</i> |
|-------------------------|------------------------|
| <i>NLO-KP-2748-2</i> | <i>połysk</i> |
| <i>NLO-KP-2748-2-1</i> | <i>satyna</i> |
| <i>NLO-KP-2748-2-CH</i> | <i>chrom</i> |
| <i>właściwości</i> | |
| <i>Materiał</i> | <i>stal nierdzewna</i> |

Trójkąt reling-reling

NTKSQ803



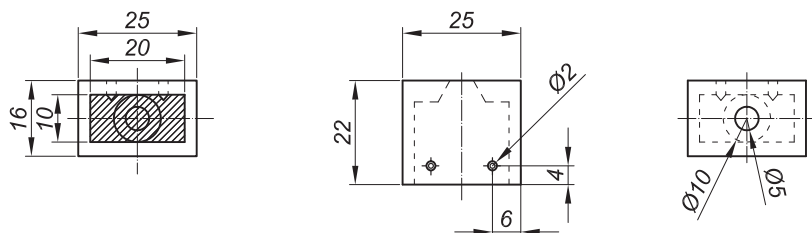
| symbol | wykończenie |
|-------------|-------------|
| NTKSQ803 | połysk |
| NTKSQ803 | satyna |
| właściwości | |
| Materiał | mosiądz |

Mocowanie ściana-reling 90°

NTKSQ807

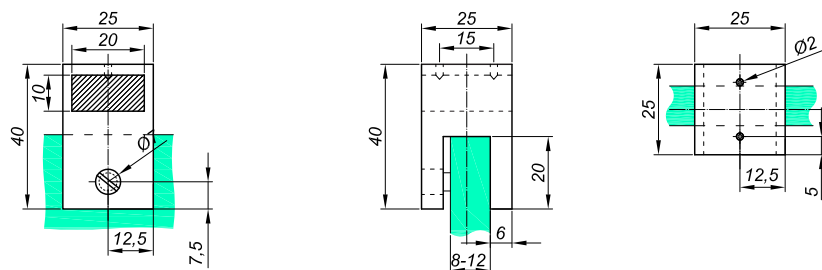


| symbol | wykończenie |
|-------------|-------------|
| NTKSQ807 | połysk |
| NTKSQ807-1 | satyna |
| NTKSQ807-B | czarny mat |
| właściwości | |
| Materiał | mosiądz |



Mocowanie reling-szkló przelotowe 90°

NTKSQ816

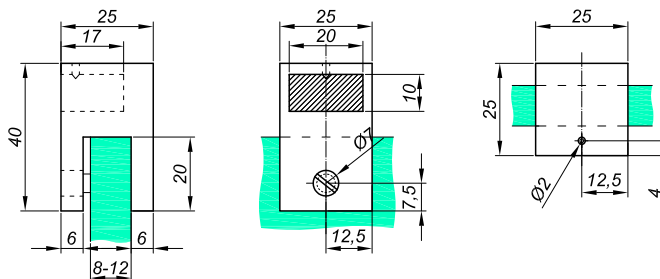


| symbol | wykończenie |
|-------------|-------------|
| NTKSQ816 | połysk |
| NTKSQ816-1 | satyna |
| właściwości | |
| Materiał | mosiądz |

Stabilizatory prostokątne 10x20

Mocowanie reling-szkło nieprzelotowe 90°

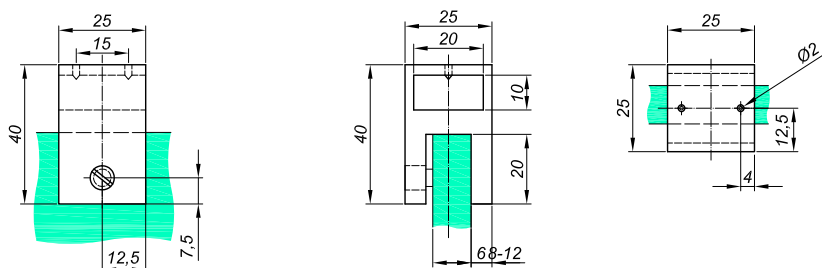
NTKSQ817



| symbol | wykończenie |
|-------------|-------------|
| NTKSQ817 | połysk |
| NTKSQ817-1 | satyna |
| NTKSQ817-B | czarny mat |
| właściwości | |
| Materiał | mosiądz |

Mocowanie reling-szkło przelotowe 180°

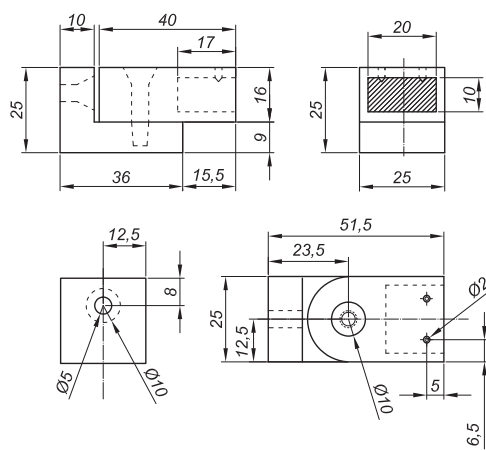
NTKSQ818



| symbol | wykończenie |
|-------------|-------------|
| NTKSQ818 | połysk |
| NTKSQ818-1 | satyna |
| właściwości | |
| Materiał | mosiądz |

Mocowanie regulowane ściana-reling

NTKSQ819

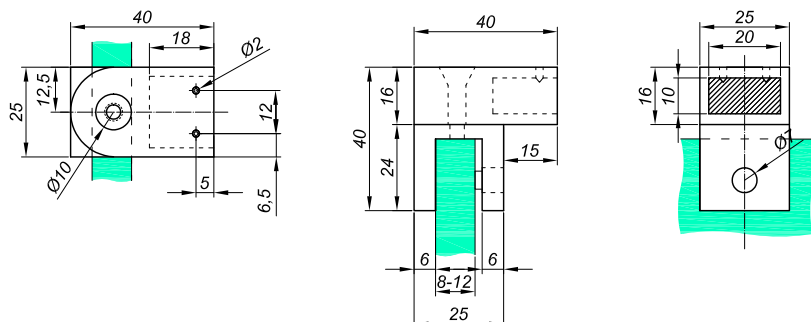


| symbol | wykończenie |
|-------------|-------------|
| NTKSQ819 | połysk |
| NTKSQ819-1 | satyna |
| NTKSQ819-B | czarny mat |
| właściwości | |
| Materiał | mosiądz |

Stabilizatory prostokątne 10x20

Mocowanie regulowane reling-szkło

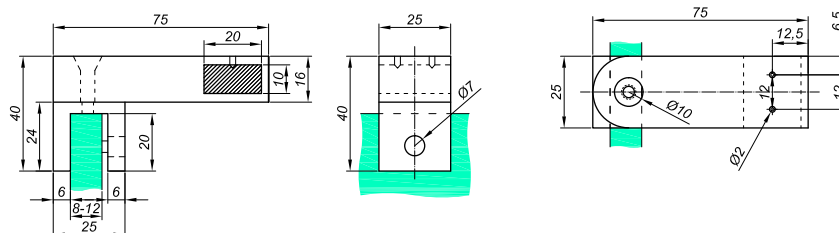
NTKSQ820



| symbol | wykończenie |
|-------------|-------------|
| NTKSQ820 | połysk |
| NTKSQ820-1 | satyna |
| NTKSQ820-B | czarny mat |
| właściwości | |
| Materiał | mosiądz |

Mocowanie boczne przelotowe reling-szkło

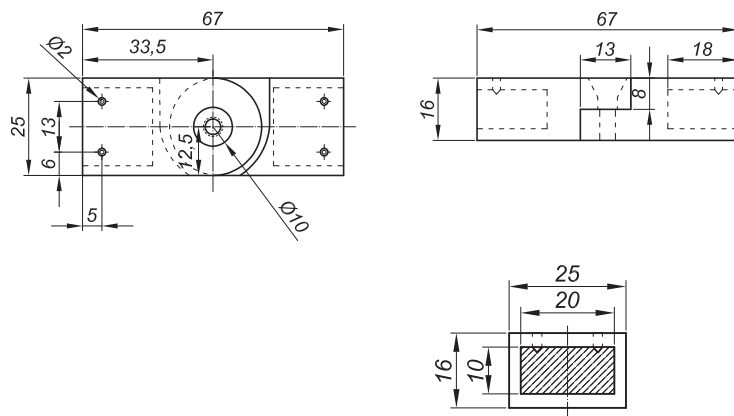
NTKSQ821



| symbol | wykończenie |
|-------------|-------------|
| NTKSQ821 | połysk |
| NTKSQ821-1 | satyna |
| NTKSQ821-B | czarny mat |
| właściwości | |
| Materiał | mosiądz |

Mocowanie regulowane reling-reling

NTKSQ823

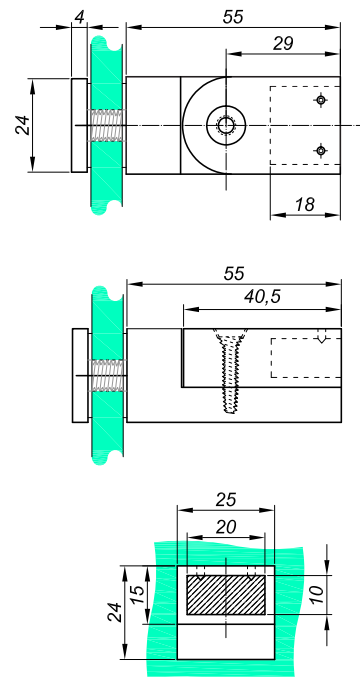
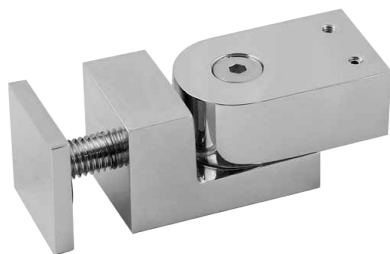


| symbol | wykończenie |
|-------------|-------------|
| NTKSQ823 | połysk |
| NTKSQ823-1 | satyna |
| właściwości | |
| Materiał | mosiądz |

Stabilizatory prostokątne 10x20

Mocowanie regulowane reling-szkło

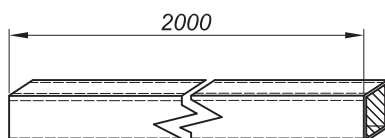
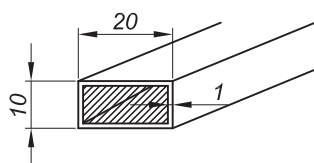
NTKSQ822



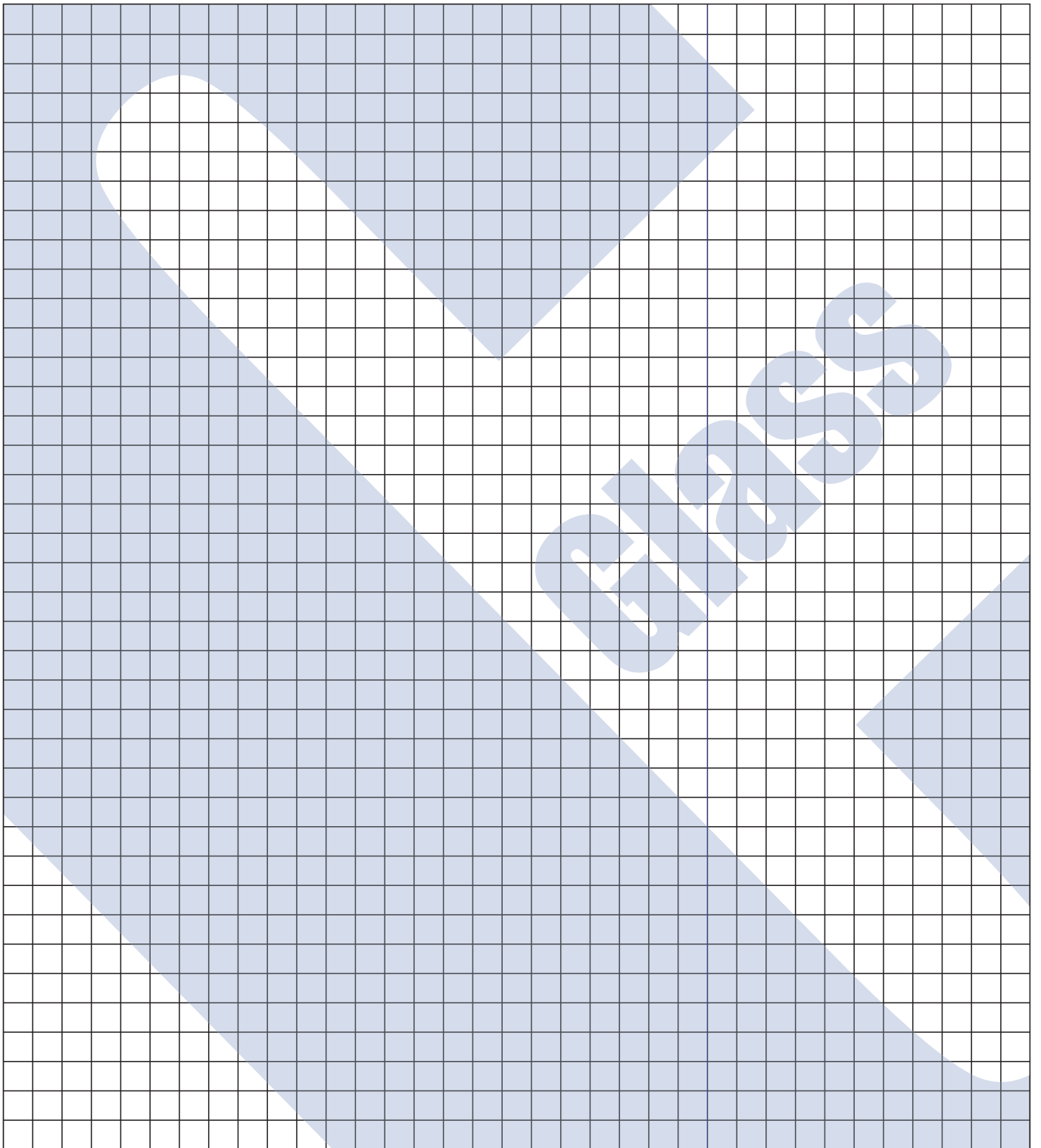
| | |
|----------------------|--------------------|
| symbol | wykończenie |
| NTKSQ822 | połysk |
| właściwości | |
| grubość szkła | 8-12mm |
| Materiał | mosiądz |

Reling 10x20mm

NTK1020-2000



| | |
|--------------------|--------------------|
| symbol | wykończenie |
| NTK1020-2000 | połysk |
| NTK1020-2000-1 | satyna |
| NTK1020-2000-B | czarny mat |
| NTK1020-2000-CH | chrom |
| właściwości | |
| Materiał | stal nierdzewna |



2017 KATALOG PRODUKTÓW

NORGPOL Czerwiński S.J.
02-867 **Warszawa**
ul. Baletowa 104
tel.: +48 22 33 15 400
fax: +48 22 33 15 444
biuro@cglass.pl
www.cglass.pl

NORGPOL
ZAOPATRZENIE DLA PRZEMYSŁU

CGLASS