

13. Balustrady samonośne



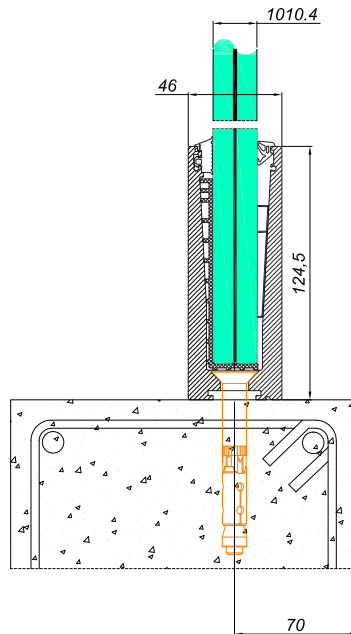
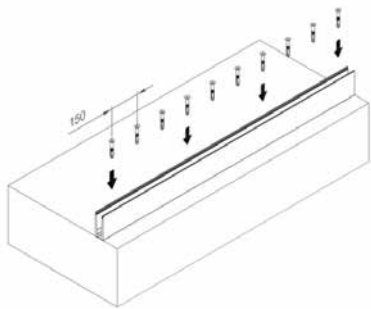
Glass

CGLASS

NORGPOL
ZAOPATRZENIE DLA PRZEMYSŁU

Profil balustradowy - mocowanie do podłoża

NB-6000P



symbol

NB-6000P

właściwości

Długość 6m

Materiał aluminium

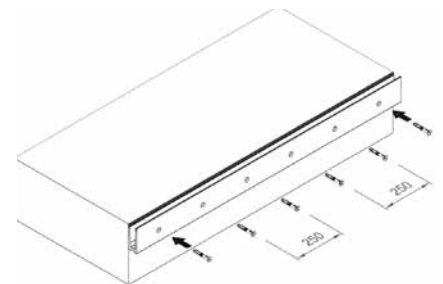
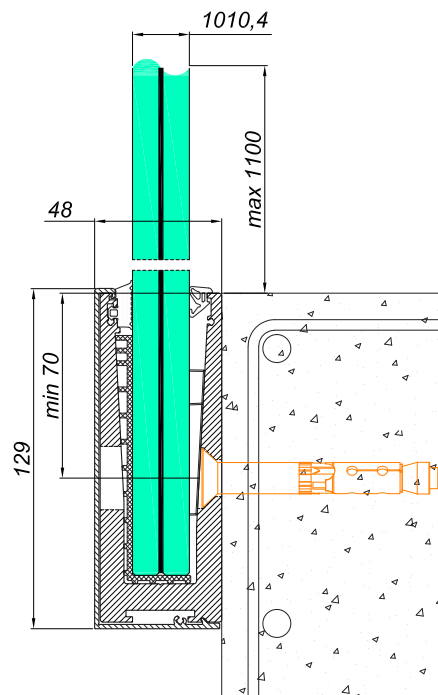
Przenoszone obciążenie 1,0kN/1,6kN

Grubość szkła 12-21,52mm

Wykończenie srebrna anoda szczotkowana

Profil balustradowy - mocowanie do czoła

NB-6100P



symbol

NB-6000P

właściwości

Długość 6m

Materiał aluminium

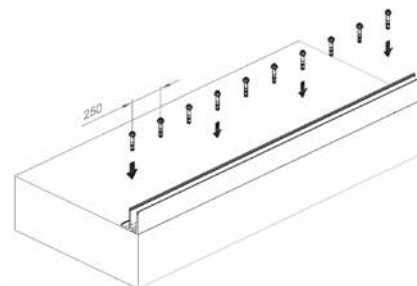
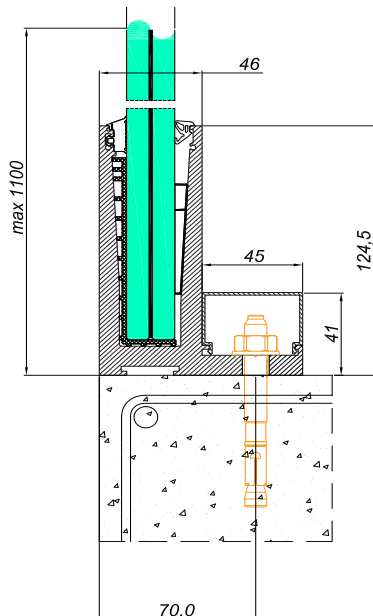
Przenoszone obciążenie 1,0kN / 3,0kN

Grubość szkła 12-21,52mm

Wykończenie srebrna anoda szczotkowana

Profil balustradowy - mocowanie do podłoża

NB-6200P



symbol

NB-6200P

właściwości

Długość 6m

Materiał aluminium

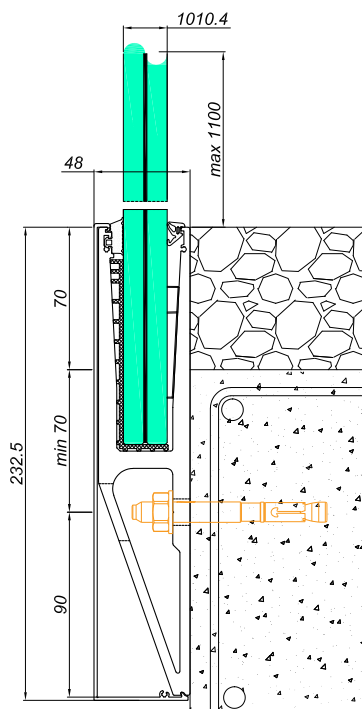
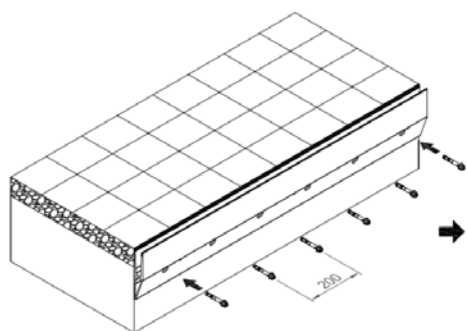
Przenoszone obciążenie 1,6kN/3kN

Grubość szkła 12-21,52mm

Wykończenie srebrna anoda szczotkowana

Profil balustradowy - mocowanie do czoła

NB-6300P



symbol

NB-6300P

właściwości

Grubość szkła 6m

Materiał aluminium

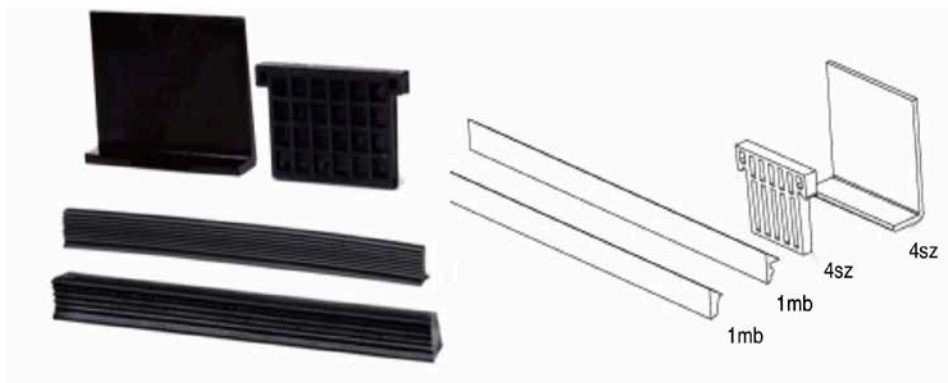
Przenoszone obciążenie 3,0kN

Grubość szkła 12-21,52mm

Wykończenie srebrna anoda szczotkowana

Uszczelki i kliny

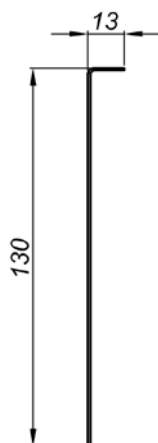
NB-1276V



symbol	Grubość szkła
NB-1276V	12,76mm
NB-1352V	13,52mm
NB-1676V	16,76mm
NB-1752V	17,52mm
NB-2152V	21,52mm

Maskownica przednia profilu NB-6000P

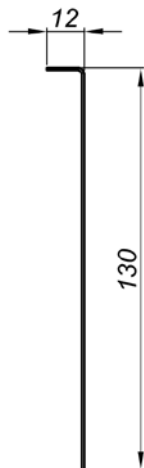
NJ-A37000



symbol	NJ-A37000
właściwości	
Długość	2,5m
Materiał	stal nierdzewna 304 szcziotkowana

Maskownica tylna profilu NB-6000P

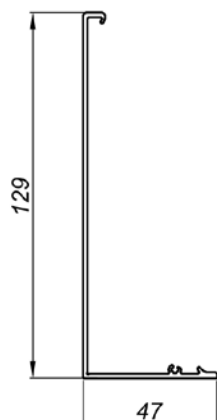
NJ-A37013



symbol	NJ-A37013
właściwości	
Długość	2,5m
Materiał	stal nierdzewna 304 szcziotkowana

Maskownica przednia profilu NB-6100P

NB-6100M



symbol

NB-6100SS

właściwości

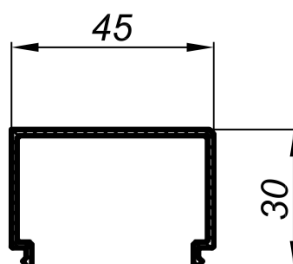
Długość 2,5m/6m

Materiał

stal nierdzewna 304 /
aluminium srebrna anoda

Maskownica stopy montażowej profilu NB-6200P

NB-6200M



symbol

NB-6200M

właściwości

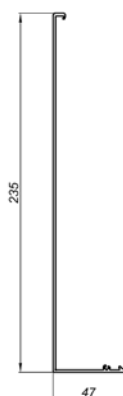
Długość 6m

Materiał Aluminium

Wykończenie Srebrna anoda
szczotkowana

Maskownica przednia profilu NB-6300P

NB-6300M



symbol

NB-6300M

właściwości

Długość 6m

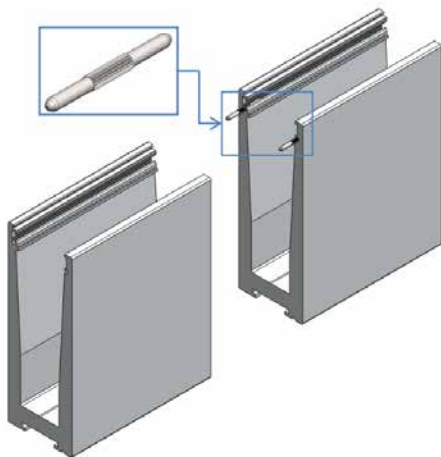
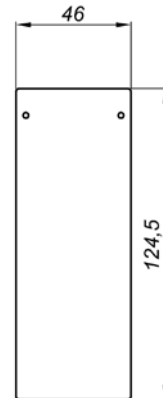
Materiał Aluminium

Wykończenie Srebrna anoda
szczotkowana

Zaślepka profilu NB-6000P

NB-6000Z

symbol	typ
NB-6000Z-P	Prawa
NB-60 00Z-L	Lewa
Materiał	Stal nierdzewna 304



Kolek ustalający do profili

NB-6500

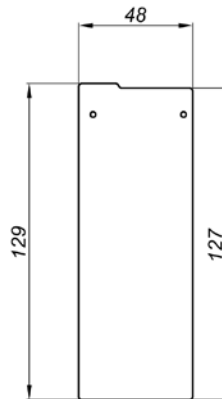


symbol	właściwości
NB-6500	
Materiał	Stal nierdzewna

Zaślepka profilu NB-6100P

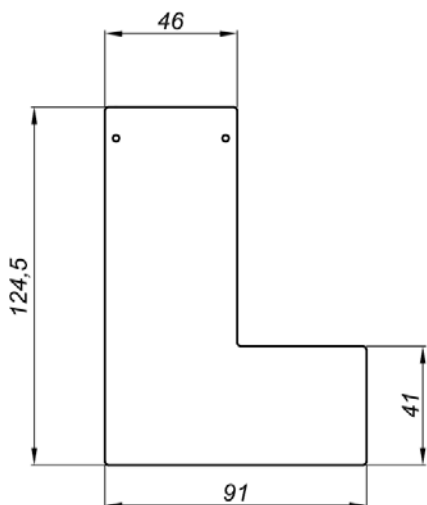
NB-6100Z

symbol	typ
NB-6100Z-P	Prawa
NB-6100Z-L	Lewa
Materiał	Stal nierdzewna 304



Zaślepka profilu NB-6200P

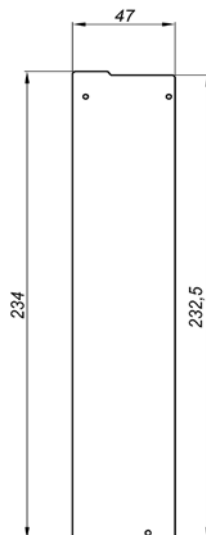
NB-6200Z



symbol	typ
NB-6200Z-P	Prawa
NB-6200Z-L	Lewa
Materiał	Stal nierdzewna 304

Zaślepka profilu NB-6300P

NB-6300Z

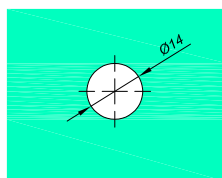
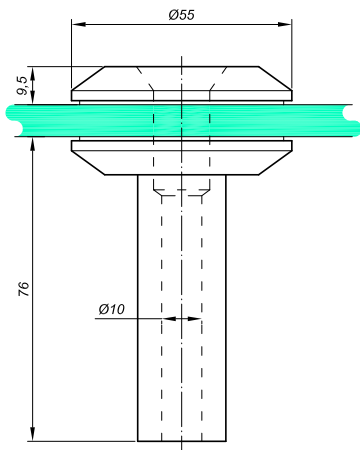


symbol	typ
NB-6300Z-P	Prawa
NB-6300Z-L	Lewa
Materiał	Stal nierdzewna 304

Rotule do balustrad

Rotula

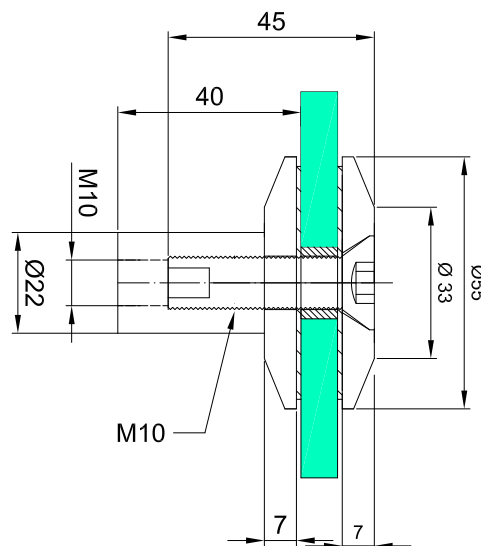
NLO-S-11404-1



symbol	wykończenie
NLO-S-11404-1	satyna
właściwości	
Średnica rotuli	Ø55mm
Średnica otworu w szkle	Ø14mm
Grubość szkła	8-21,52mm
Materiał	Stal nierdzewna 304 szcztokowana

Rotula

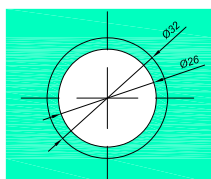
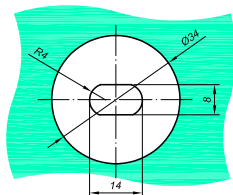
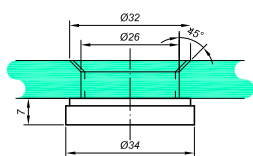
NLO-S-1404-40



symbol	wykończenie
NLO-S-1404-40	satyna
właściwości	
Średnica rotuli	Ø55mm
Średnica otworu w szkle	Ø14mm
Grubość szkła	8-1,52mm
Materiał	SS 304

Rotula

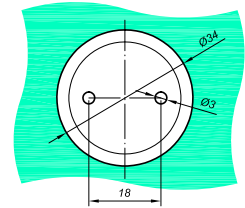
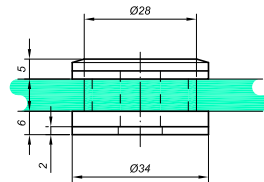
NLO-S-234



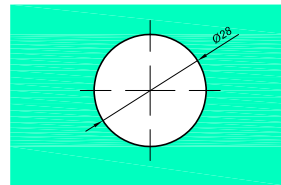
symbol	wykończenie
NLO-S-234-1	satyna
NLO-S-234	połysk

właściwości	
Średnica rotuli	Ø34mm
Średnica otworu w szkle	Ø26/32mm
Grubość szkła	8-12mm
Materiał	Stal nierdzewna 304 szcztokowana

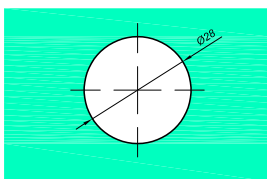
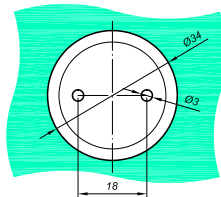
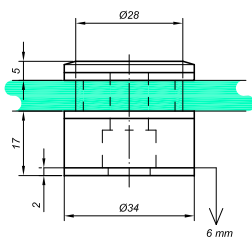
Rotula NLO-DP2-225



symbol	wykończenie
NLO-DP2-225-1	satyna
NLO-DP2-225	połysk
właściwości	
Średnica rotuli	Ø34mm
Średnica otworu w szkle	Ø28mm
Grubość szkła	8-12mm
Zakres regulacji dystansu	5mm
Materiał	Stal nierdzewna 304 szczotkowana



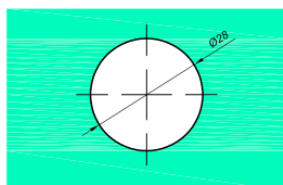
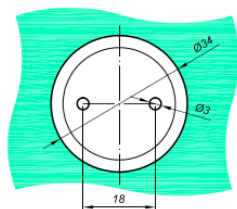
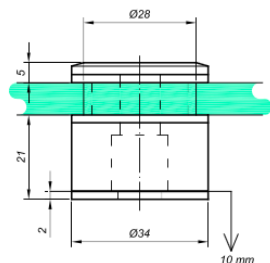
Rotula NLO-DP2-226



symbol	wykończenie
NLO-DP2-226	połysk
NLO-DP2-226-1	satyna
właściwości	
Średnica rotuli	Ø34mm
Średnica otworu w szkle	Ø28mm
Grubość szkła	8-12mm
Zakres regulacji dystansu	5mm
Materiał	Stal nierdzewna 304 szczotkowana

Rotula

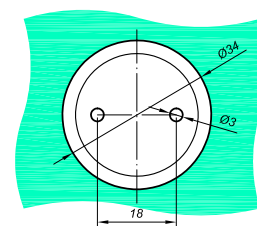
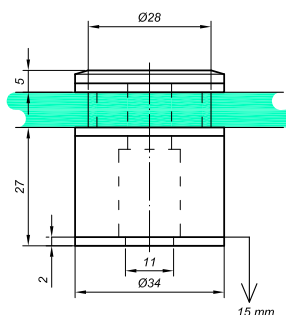
NLO-DP2-227



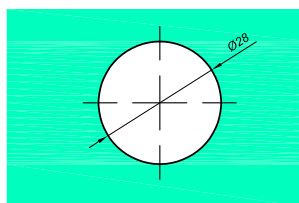
symbol	wykończenie
NLO-DP2-227	połysk
NLO-DP2-227-1	satyna
właściwości	
Średnica rotuli	Ø34mm
Średnica otworu w szkłe	Ø28mm
Grubość szkła	8-12mm
Zakres regulacji dystansu	5mm
Materiał	Stal nierdzewna 304 szczołkowana

Rotula

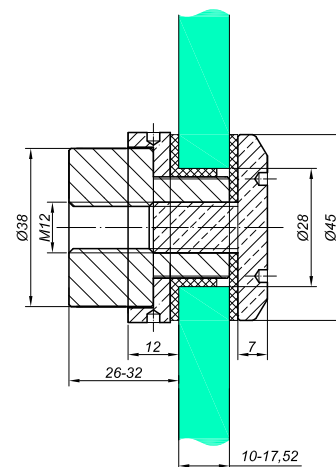
NLO-DP2-228



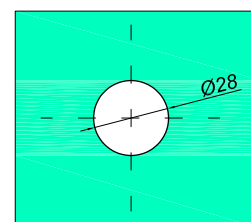
symbol	wykończenie
NLO-DP2-228	połysk
NLO-DP2-228-1	satyna
właściwości	
Średnica rotuli	Ø34mm
Średnica otworu w szkłe	Ø28mm
Grubość szkła	8-12mm
Zakres regulacji dystansu	5mm
Materiał	Stal nierdzewna 304 szczołkowana



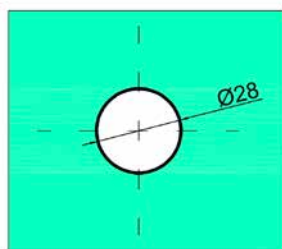
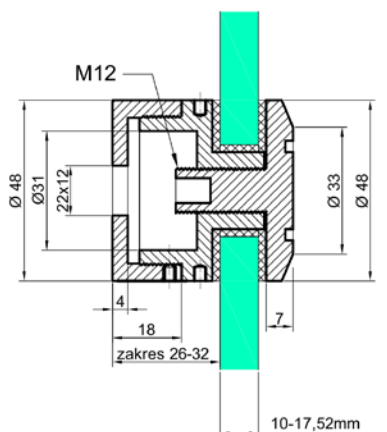
Rotula NPR-045AD/10-20



symbol	wykończenie	Materiał
NPR-045AD/10-20/304	satyna	Stal nierdzewna 304
właściwości		
Średnica rotuli		Ø45mm
Średnica otworu w szkle		Ø28mm
Grubość szkła		10-17,52mm
Zakres regulacji dystansu		6mm



Rotula NPR-060AD/10-12

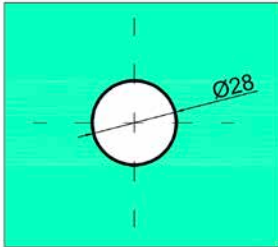
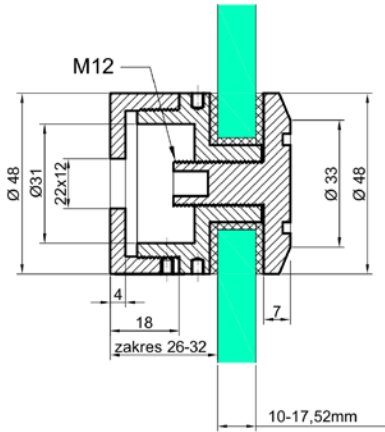


symbol	wykończenie	Materiał
NPR-060AD/10-12/304	satyna	Stal nierdzewna 304
NPR-060AD/10-12/316	satyna	Stal nierdzewna 316
właściwości		
Średnica rotuli		Ø48mm
Średnica otworu w szkle		Ø28mm
Grubość szkła		10-17,52mm
Zakres regulacji dystansu		6mm

Rotule do balustrad

Rotula

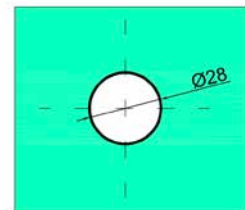
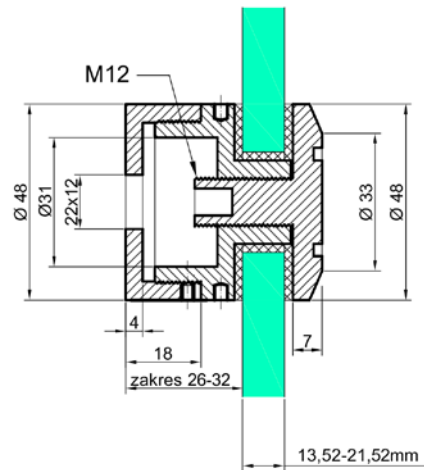
NPR-060AD/10-12/304/HEX



symbol	wykończenie	Materiał
NPR-060AD/10-12/304/HEX	satyna	Stal nierdzewna 304
właściwości		
Średnica rotuli		Ø48mm
Średnica otworu w szkle		Ø28mm
Grubość szkła		10-17,52mm
Zakres regulacji dystansu		6mm

Rotula

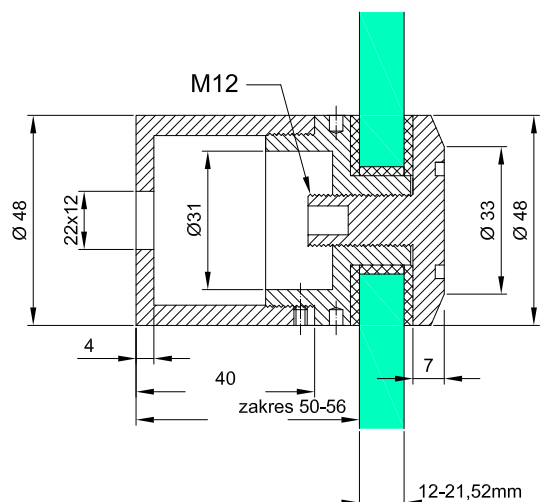
NPR-060AD/12-20



symbol	wykończenie	Materiał
NPR-060AD/12-20/304	satyna	Stal nierdzewna 304
NPR-060AD/12-20/316	satyna	Stal nierdzewna 316
właściwości		
Średnica rotuli		Ø48mm
Średnica otworu w szkle		Ø28mm
Grubość szkła		12-21,52mm
Zakres regulacji dystansu		6mm

Rotula

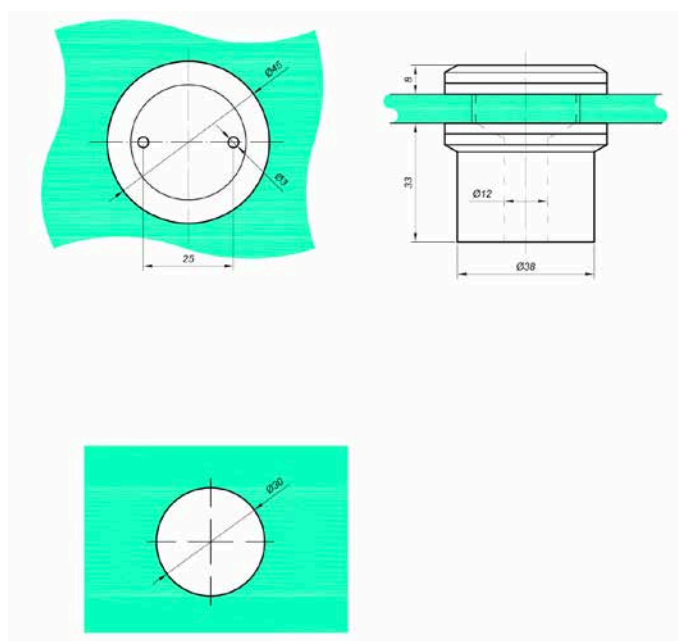
NPR-060AD-50/10-20/304



symbol	wykończenie	Materiał
NPR-	satyna	Stal nierdzewna 304
właściwości		
Średnica rotuli		Ø48mm
Średnica otworu w		Ø28mm
Grubość szkła		12-21,52mm
Zakres regulacji		6mm

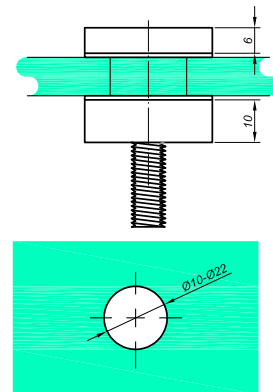
Rotula

NPR-PSO-048/38



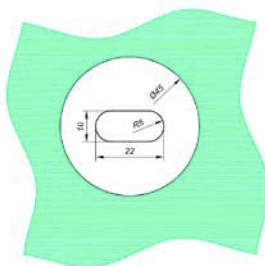
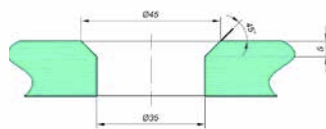
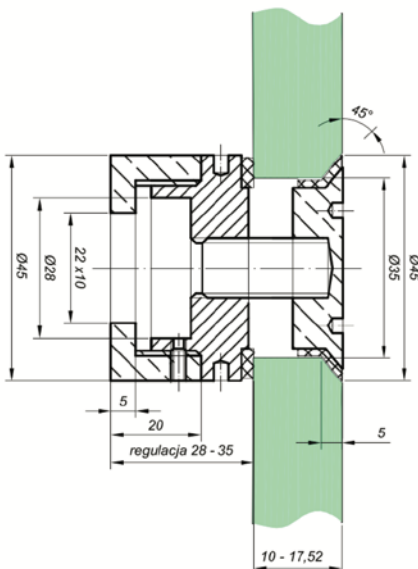
symbol	wykończenie
NPR-PSO-048/38	satyna
właściwości	
Średnica rotuli	Ø38/48mm
Średnica otworu w szkłe	Ø28mm
Grubość szkła	8-17,52mm
Materiał	Stal nierdzewna 304 szcztokowana

Rotula NJ-0016



symbol	Otwór w szkłe	Średnica D	Śr. szpilki	Grubość szkła
NJ-0016	Ø10mm	16mm	M5	4-10mm
NJ-0030	Ø18mm	30mm	M8	6-21mm
NJ-0052	Ø22mm	52mm	M10	10-21mm
NJ-0072	Ø22mm	72mm	M10	10-21mm

Rotula NPR-070AD/10-17

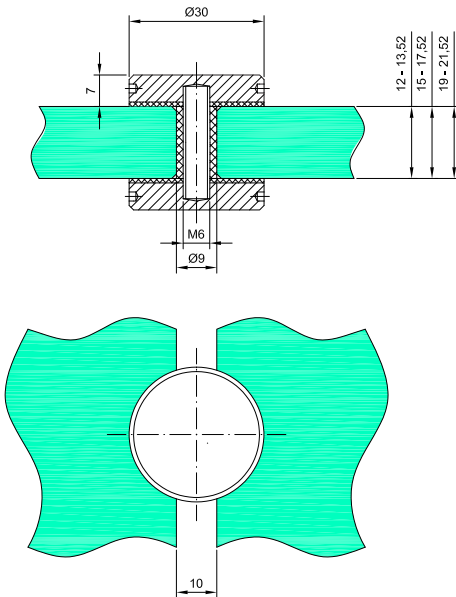


symbol	wykończenie
NPR-070AD/10-17/304	satyna
właściwości	
Średnica rotuli	Ø45mm
Średnica otworu w szkłe	Ø35mm/Ø45
Grubość szkła	10-17,52mm
Zakres regulacji dystansu	7mm
Materiał	Stal nierdzewna 304

Rotule do balustrad

Rotula do łączenia dwóch paneli

NPR-030AD

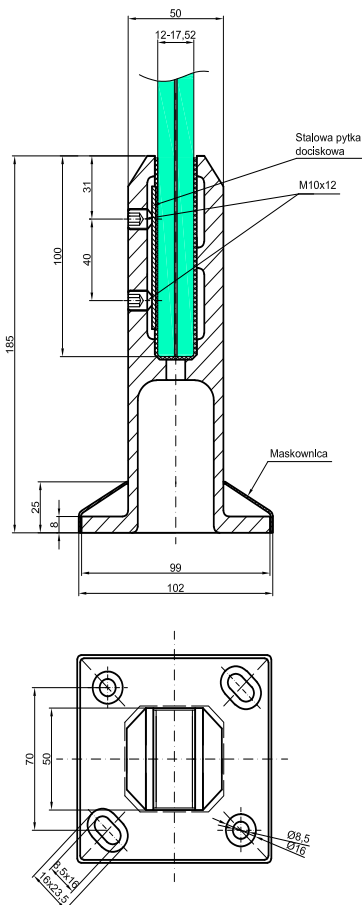


Symbol	Zakres grubości szkła
NPR-030AD/12-13,52/304	12-13,52mm
NPR-030AD/15-17,52/304	15-17,52mm
NPR-030AD/19-21,52/304	19-21,52mm

Właściwości	
Średnica rotuli	Ø30
Wykończenie	satyna

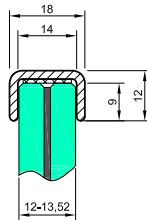
Uchwyt podłogowy do balustrad

NJ-5050182

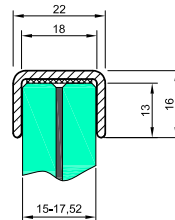


symbol	
NJ-5050182	
właściwości	
Materiał	Stal nierdzewna 304
Wysokość uchwytu	185mm
Grubość szkła	12-17,52mm
Wykończenie	Satyna

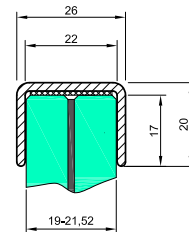
Pochwyty typu „C” nakładany na szkło



NPC1410



NPC1814



NPC2218

Symbol	Zakres grubości szkła
NPC1410	12-13,52mm
NPC1814	15-17,52mm
NPC2218	19-21,52mm

Właściwości	
Długość	6m
Wykończenie	srebrna anoda szczotkowana

Klucz do rotul

NLO-KEY

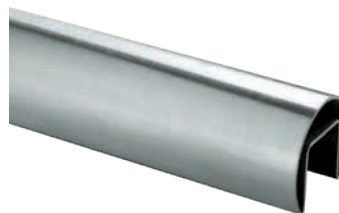
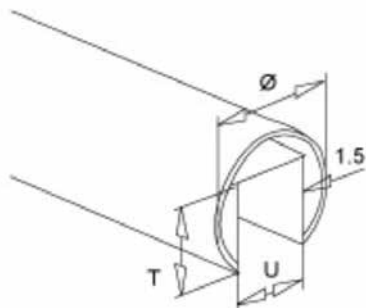


symbol	wykończenie
NLO-DP2-228-1	połysk
NLO-DP2-228	satyna

właściwości	
Średnica rotuli	Ø34mm
Średnica otworu w szkłe	Ø28mm
Grubość szkła	8-12mm
Zakres regulacji dystansu	5mm
Materiał	Stal nierdzewna 304 szczotkowana

Poręcz okrągła

NJ-J545342



symbol	Rozmiar	Materiał	Wymiar UxT
NJ-J545342	Ø42,4mm	304	24x24mm
NJ-J545342-316L	Ø42,4mm	316	24x24mm
NJ-J545348	Ø48,3mm	304	27x30mm

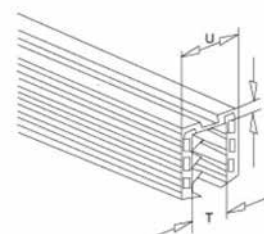
właściwości

Długość	2,5m / 5m
Materiał	stal nierdzewna 304 szczotkowana

Uszczelka do poręczy

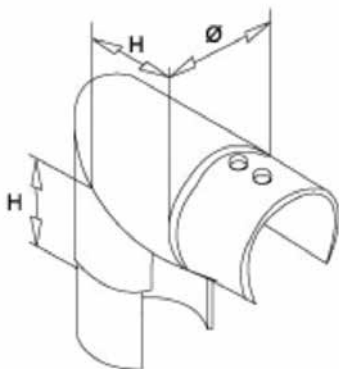
NJ-J549111

symbol	Grubość szkła	Rodzaj poręczy
NJ-J549111	11,52-13,52mm	42,4
NJ-J549116	16,76-17,52mm	42,4
NJ-J549122	20,76-21,52mm	42,4
NJ-J549211	11,52-13,52mm	48,3
NJ-J549216	16,76-17,52mm	48,3
NJ-J549222	20,76-21,52mm	48,3
Właściwości		
Długość	2,5m	



Łącznik pionowy 90°

NJ-J110148



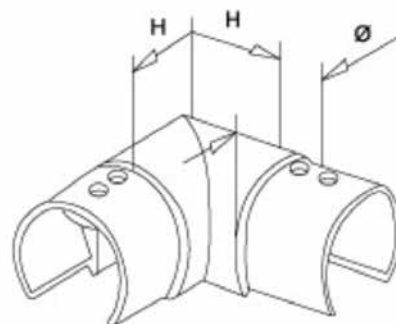
symbol	Rozmiar	Wymiar H
NJ-J110148	Ø48,3mm	35mm

właściwości

Materiał	stal nierdzewna 304 szczotkowana
----------	----------------------------------

Łącznik poziomy 90°

NJ-J110242



symbol	Rozmiar	Wymiar H
NJ-J110242	Ø42,4mm	30mm

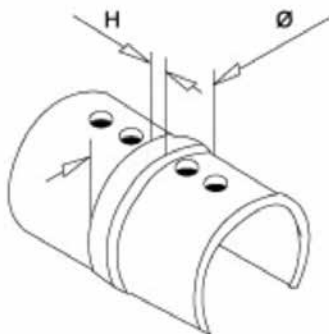
NJ-J110148	Ø48,3mm	35mm
------------	---------	------

właściwości

Materiał	stal nierdzewna 304 szcztkowana
----------	------------------------------------

Łącznik prosty 180°

NJ-J110342



symbol	Rozmiar	Wymiar H
NJ-J110342	Ø42,4mm	3mm

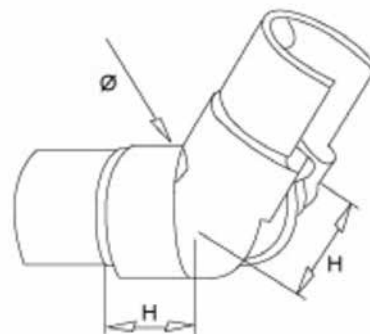
NJ-J110348	Ø48,3mm	3mm
------------	---------	-----

właściwości

Materiał	stal nierdzewna 304 szcztkowana
----------	------------------------------------

Łącznik kątowy dolny 25°-55°

NJ-J110548



symbol	Rozmiar	Wymiar H
NJ-J110548	Ø48,3mm	35mm

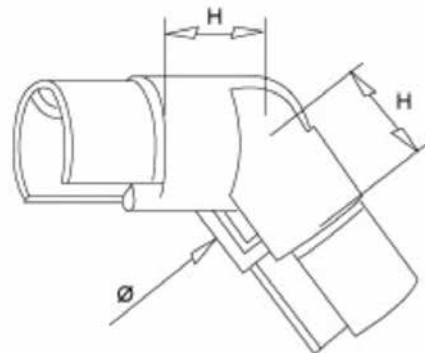
NJ-J110548	Ø48,3mm	35mm
------------	---------	------

właściwości

Materiał	stal nierdzewna 304 szcztkowana
----------	------------------------------------

Łącznik kątowy górny 25°-55°

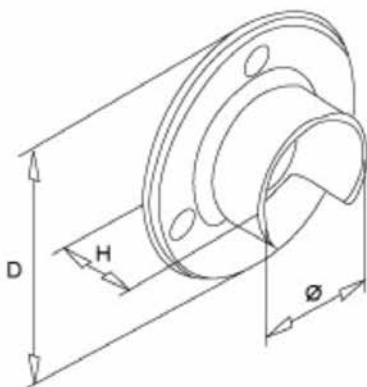
NJ-J110648



symbol	Rozmiar	Wymiar H
NJ-J110648	Ø48,3mm	35mm
właściwości		
Materiał	stal nierdzewna 304 szcztokowana	

Mocowanie do ściany

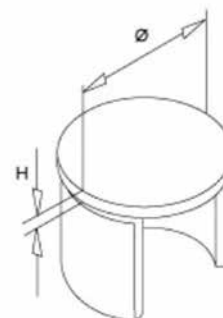
NJ-J120148



symbol	Rozmiar	Wymiar H
NJ-J120148	Ø48,3mm	35mm
właściwości		
Materiał	stal nierdzewna 304 szcztokowana	

Zaślepka końcowa

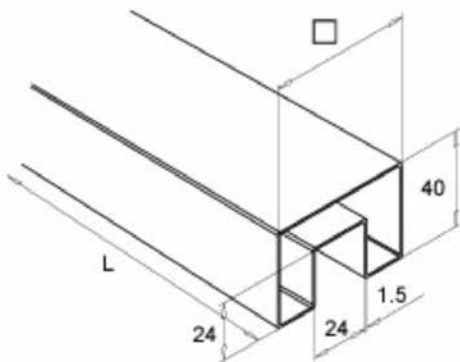
NJ-J140142



symbol	Rozmiar	Wymiar H
NJ-J110142	Ø42,4mm	3mm
NJ-J110148	Ø48,3mm	3mm
Właściwości		
Materiał	stal nierdzewna 304 szcztokowana	

Poręcz kwadratowa

NJ-J640268



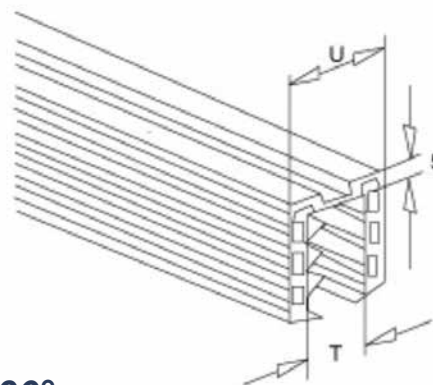
symbol	Rozmiar	Wymiar UxT
NJ-J545342	Ø42,4mm	24x24mm
właściwości		
Długość	2,5m/5m	
Materiał	stal nierdzewna 304 szcztokowana	

Uszczelka do poręczy

NJ-J549111

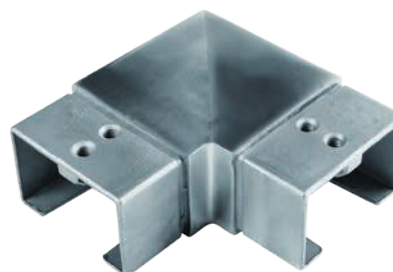
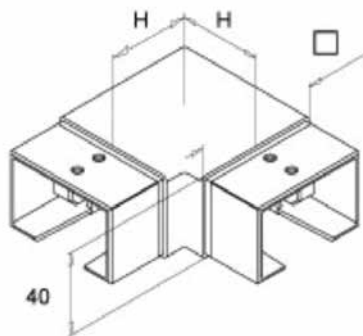


symbol	Grubość szkła	Rodzaj poręczy
NJ-J549111	11,52-13,52mm	42,4
NJ-J549116	16,76-17,52mm	42,4
NJ-J549122	20,76-21,52mm	42,4
Właściwości		
Długość	2,5m	



Łącznik poziomy 90°

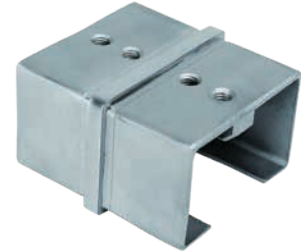
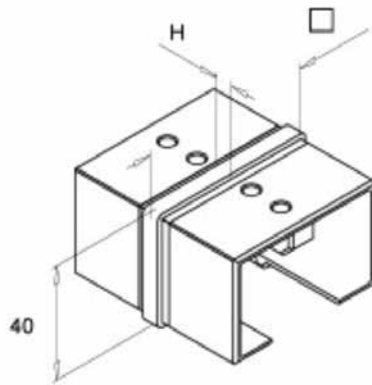
NJ-S310168



symbol	Rozmiar	Wymiar H
NJ-S310168	Ø42,4mm	30mm
właściwości		
Materiał	stal nierdzewna 304 szcztokowana	

Łącznik prosty 180°

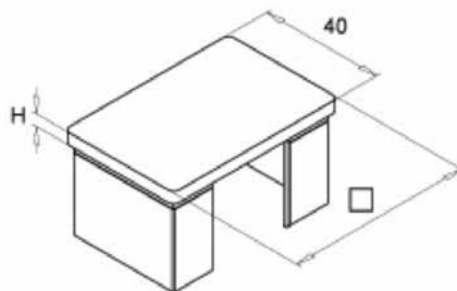
NJ-S310368



symbol	Rozmiar	Wymiar H
NJ-S310368	Ø48,3mm	35mm
właściwości		
Materiał	stal nierdzewna 304 szcztokowana	

Zaślepka końcowa

NJ-S340168



symbol	Rozmiar	Wymiar H
NJ-S340168	40x40mm	4mm

2018 KATALOG PRODUKTÓW

NORGPOL Czerwiński S.J.
02-867 Warszawa
ul. Baletowa 104
tel.: +48 22 33 15 400
fax: +48 22 33 15 444
biuro@cglass.pl
www.cglass.pl

NORGPOL

ZAOPATRZENIE DLA PRZEMYSŁU

CGLASS