

11. Systemy przesuwne



Glass

CGLASS

NORGPOL
ZAOPATRZENIE DLA PRZEMYSŁU

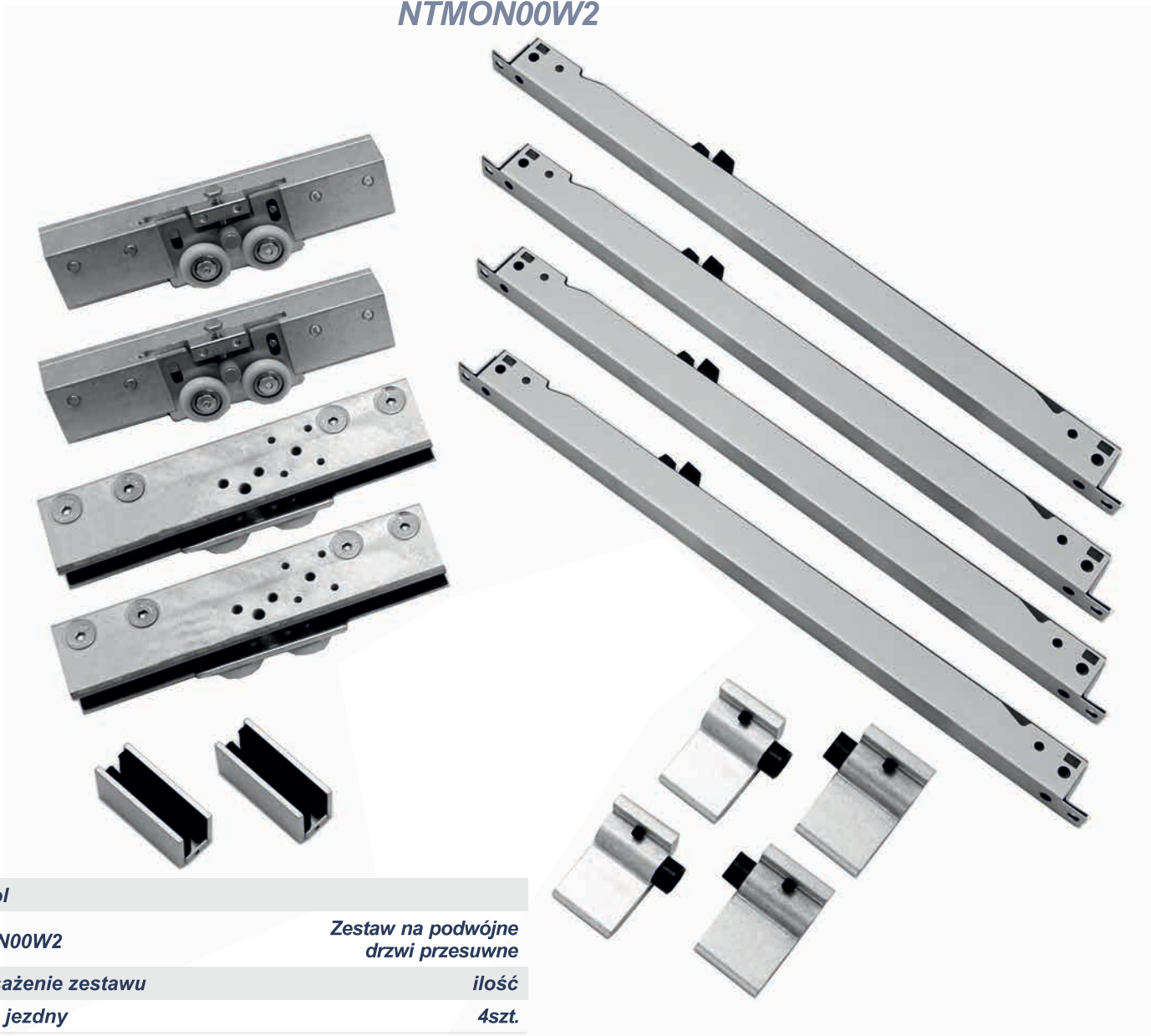
Wyposażenie SINGLE do systemu MONACO NTMON00W1



Symbol	
NTMON00W1	Zestaw na pojedyncze drzwi przesuwne
Wyposażenie zestawu	ilość
Wózek jezdny	2szt.
Pneumatyczny mechanizm samodomykania	2szt.
Odbój wózka	2szt.
Prowadnica dolna	1szt.
Specyfikacja techniczna	
Maksymalna waga drzwi	80kg
Minimalna szerokość drzwi	700mm
Grubość szkła	8-10mm
Zaciskowy montaż szkła(nie wymaga otworowania)	
Obustronne pneumatyczne domykanie drzwi	
Regulacja siły domykania w zależności od wagi drzwi w zakresie	40-80kg
Płynna regulacja ustawienia prowadnicy dolnej w zależności od grubości szkła	8-10mm

Wyposażenie *DOUBLE* do systemu MONACO

NTMON00W2



Symbol

NTMON00W2

Zestaw na podwójne
drzwi przesuwne

Wyposażenie zestawu

ilość

Wózek jezdny

4szt.

Pneumatyczny mechanizm samodomykania

4szt.

Odbój wózka

2szt.

Prowadnica dolna

2szt.

Specyfikacja techniczna

Maksymalna waga drzwi

80kg

Minimalna szerokość drzwi

700mm

Grubość szkła

8-10mm

Zaciskowy montaż szkła (nie wymaga otworowania)

Obustronne pneumatyczne domykanie każdej pary

Regulacja siły domykania w zależności
od wagi drzwi w zakresie

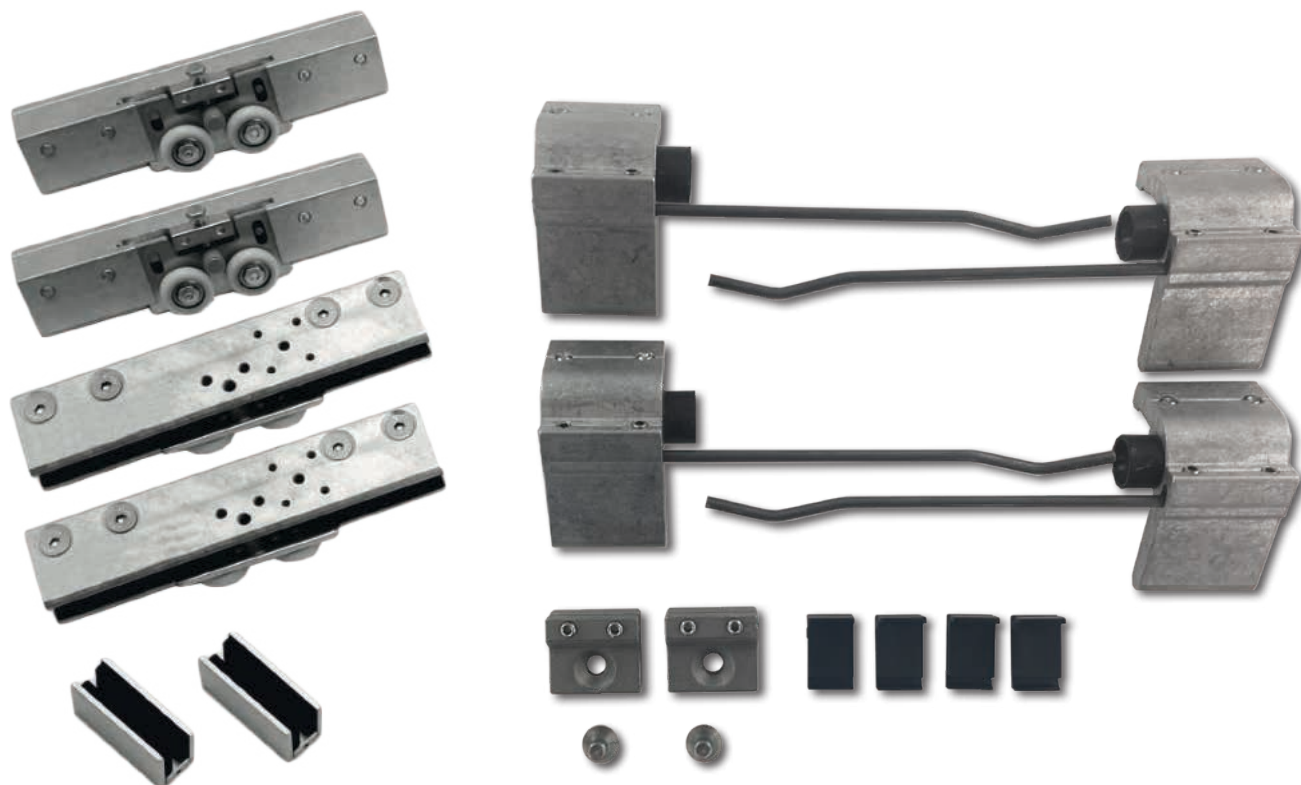
40-80kg

Płynna regulacja ustawienia prowadnicy
dolnej w zależności od grubości szkła

8-10mm

Wyposażenie SYNCHRONICZNE do systemu MONCACO

NTMON-SYNCH-W2



symbol

NTMON-SYCH-W2

Zestaw na podwójne drzwi
otwieranie synchroniczne

Wyposażenie zestawu

ilość

Wózek jezdny

4szt

Linka stalowa

8mb

Rolka jezdna linki

2szt

Mocowanie linki

2szt

Odbój wózka

4szt

Prowadnica dolna

2szt

Specyfikacja techniczna

Maksymalna waga drzwi

80kg

Minimalna szerokość drzwi

700mm

Grubość szkła

8-10mm

Zaciskowy montaż szkła (nie wymaga otworowania)

Obustronne pneumatyczne domykanie każdej pary

Regulacja siły domykania w zależności
od wagi drzwi w zakresie

40-80kg

Płynna regulacja ustawienia prowadnicy
dolnej w zależności od grubości szkła

8-10mm



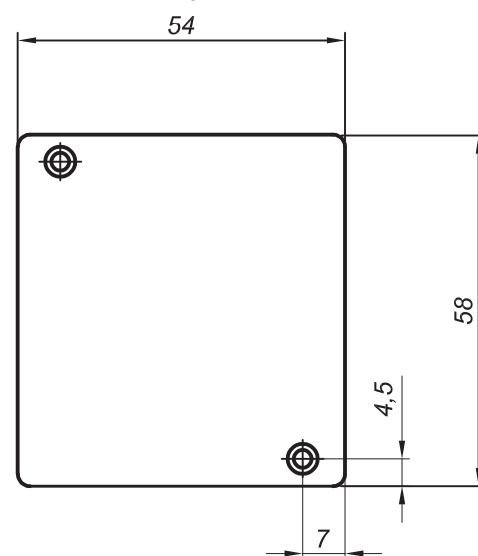
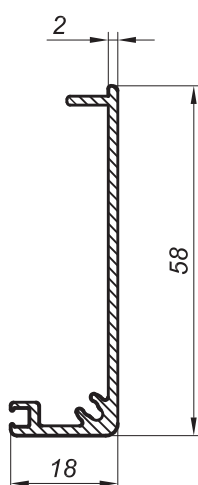
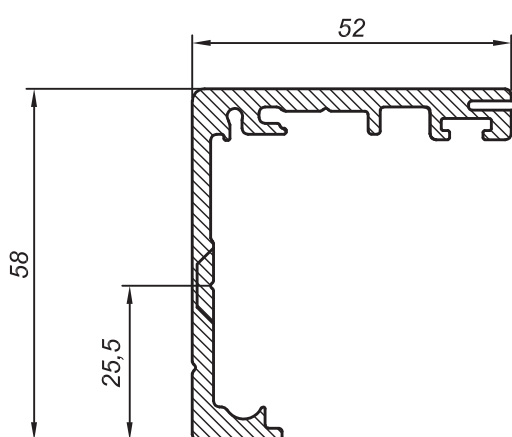
Profil jezdny do systemu MONACO



Profil jezdny

Maskownica

Zaślepka

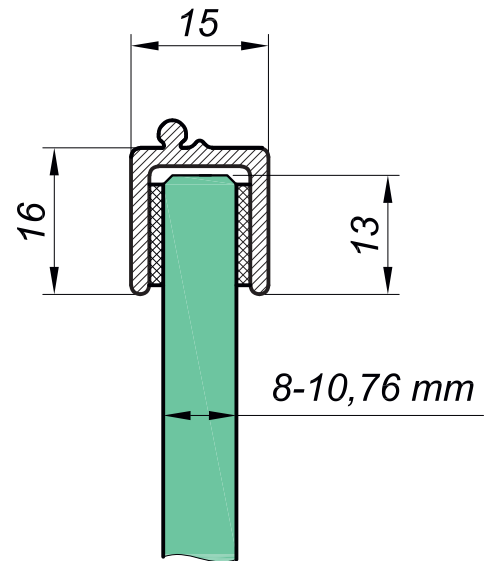


Symbol	Długość	Wykończenie
NTMON2200NA	2200mm	Srebrna anoda
NTMON2200SS	2200mm	Anoda INOX
NTMON3000NA	3000mm	Srebrna anoda
NTMON3000SS	3000mm	Anoda INOX
NTMON4000NA	4000mm	Srebrna anoda
NTMON4000SS	4000mm	Anoda INOX
Właściwości		
materiał	aluminium	

Każdy profil zawiera w zestawie profil jezdny, maskownicę oraz dwie zaślepki

Profil do panela stałego

NTMON1300

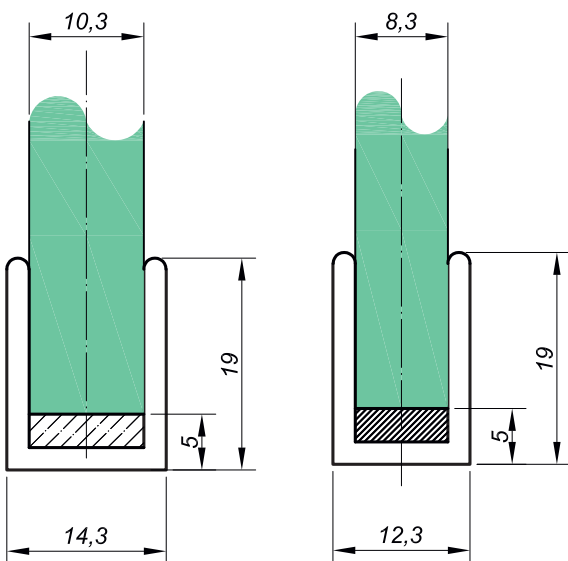


Symbol	Długość	Wykończenie
NTMON1300NA	1300mm	Srebrna anoda
NTMON1300SS	1300mm	Anoda INOX
Właściwości		
materiał	aluminium	

Zawiera uszczelki do szkła 8mm oraz 10mm.

Profil dolny do panela stałego

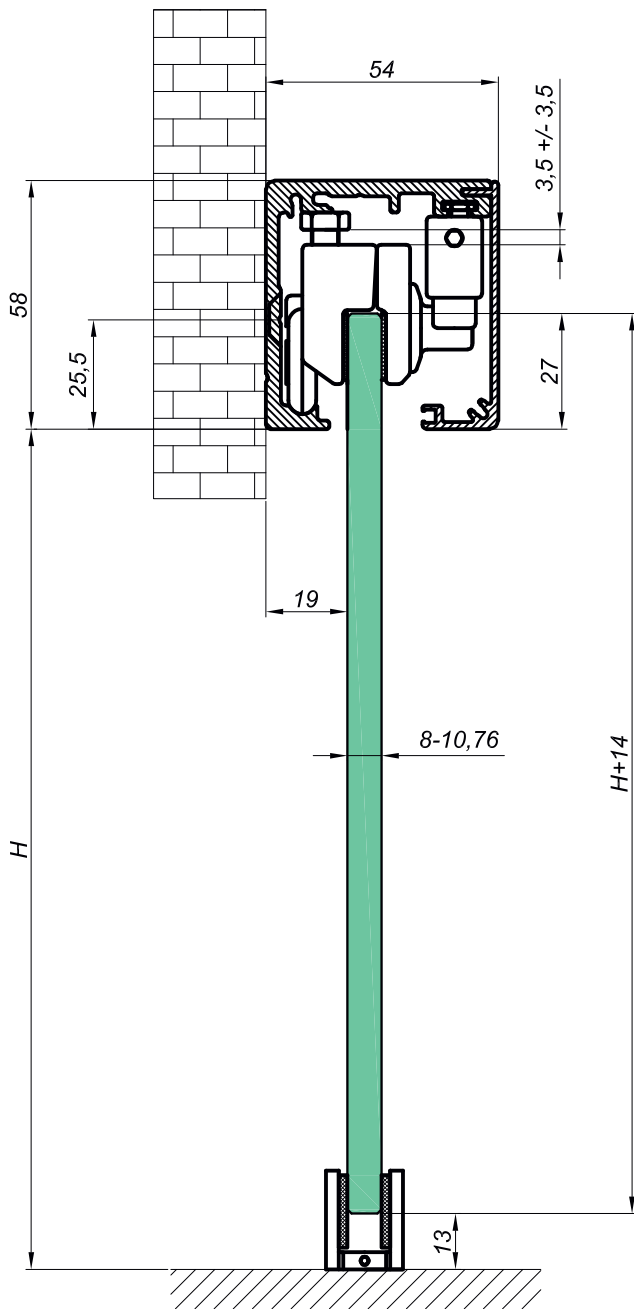
NLO-KP-2961



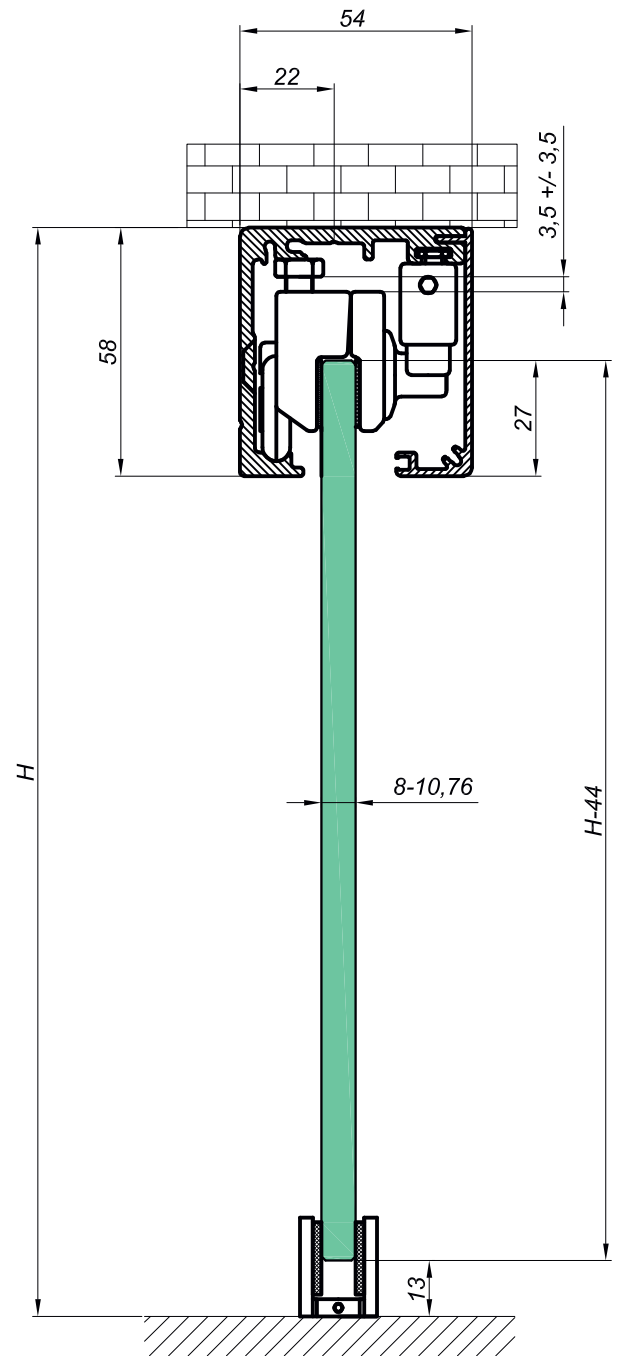
Symbol	Szkło	Długość	Wykończenie
NLO-KP-2961-1	8mm	2500mm	Anoda INOX
NLO-KP-2961-2	8mm	2500mm	Srebrna anoda
NLO-KP-2961-10-1	10mm	2500mm	Anoda INOX
NLO-KP-2961-10-2	10mm	2500mm	Srebrna anoda
Właściwości			
materiał	aluminium		

System MONACO - Schemat montażowy Przekroje montażu do ściany i sufitu

Montaż do ściany



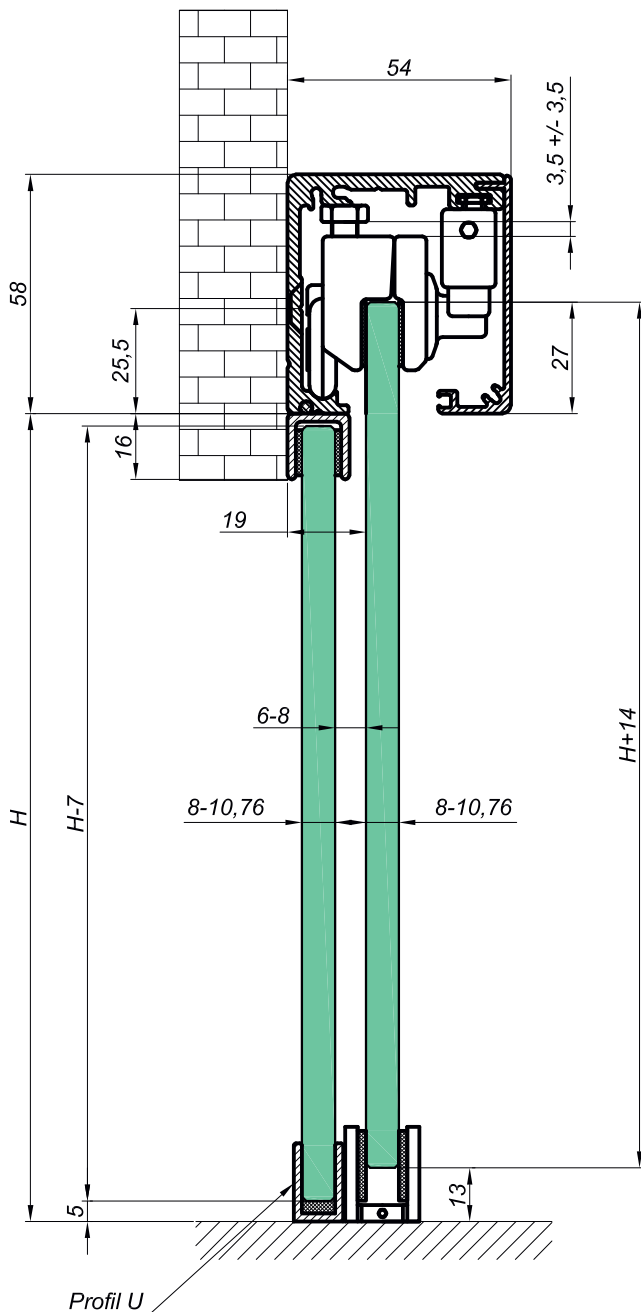
Montaż do sufitu



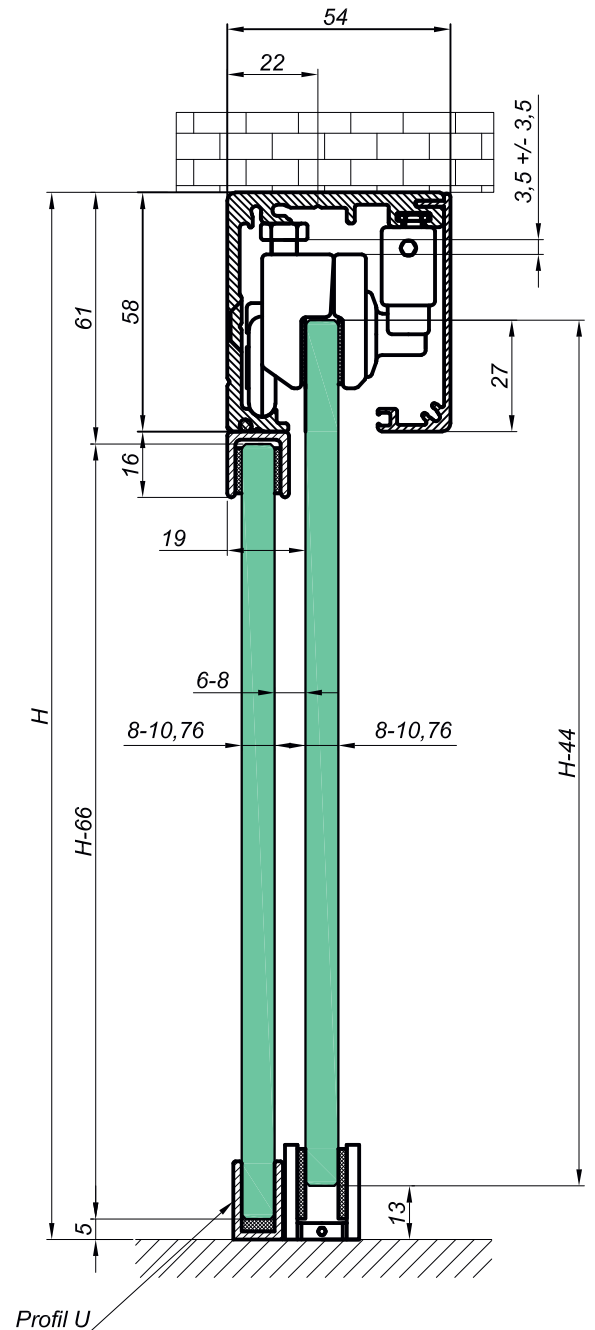
System MONACO - Schemat montażowy

Przekroje montażu do ściany i sufitu z panelem stałym

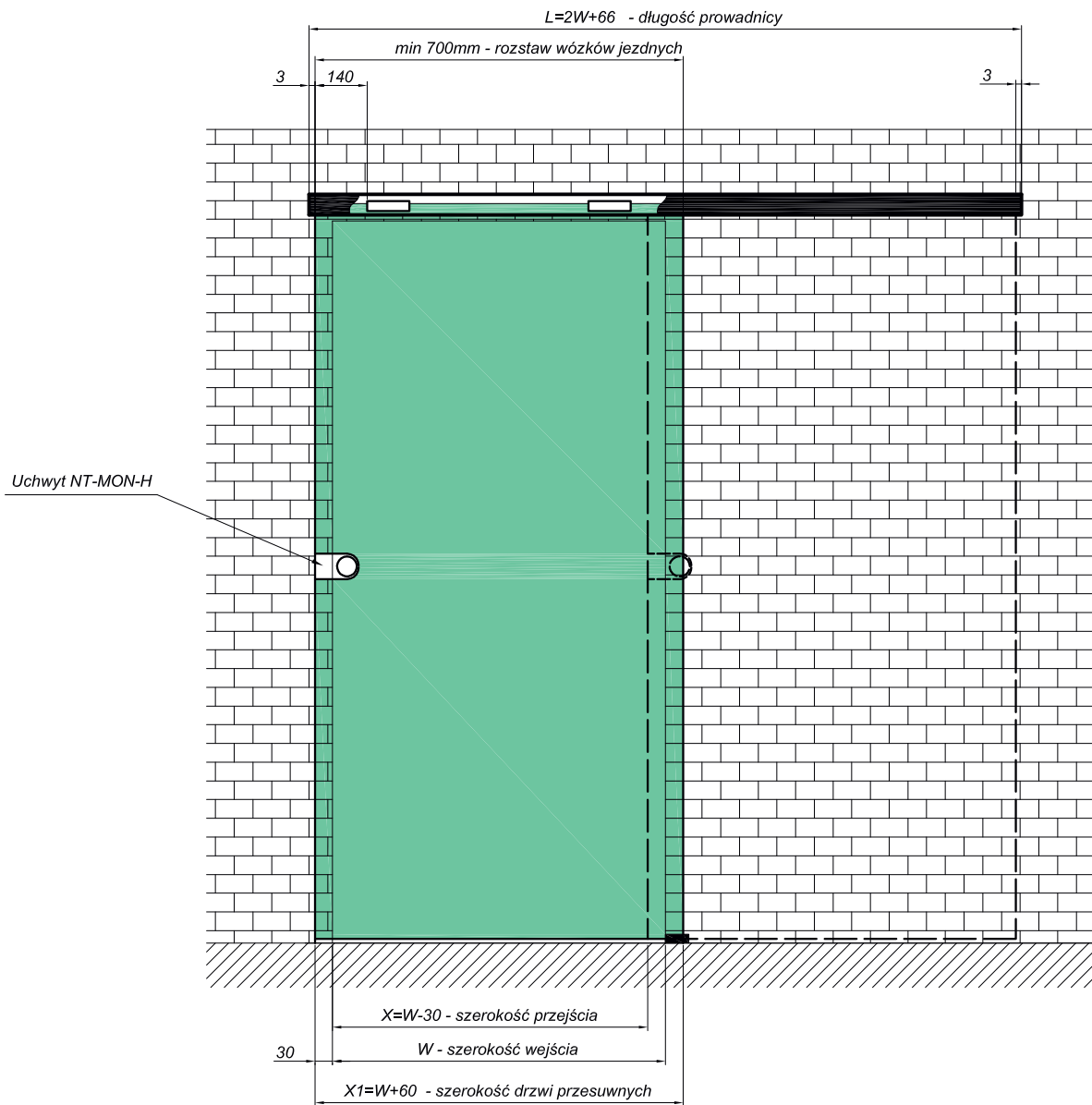
Montaż do ściany



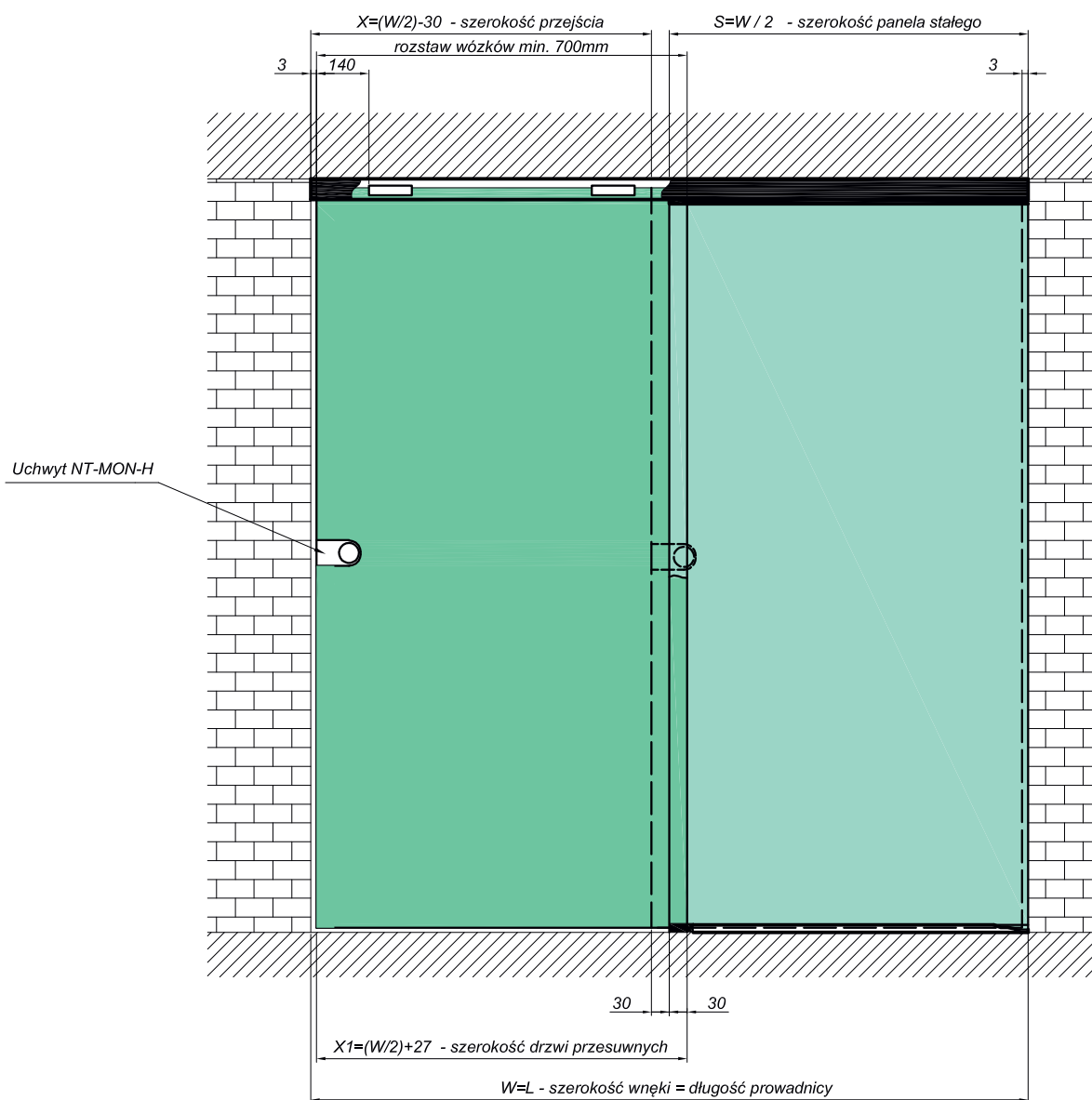
Montaż do sufitu



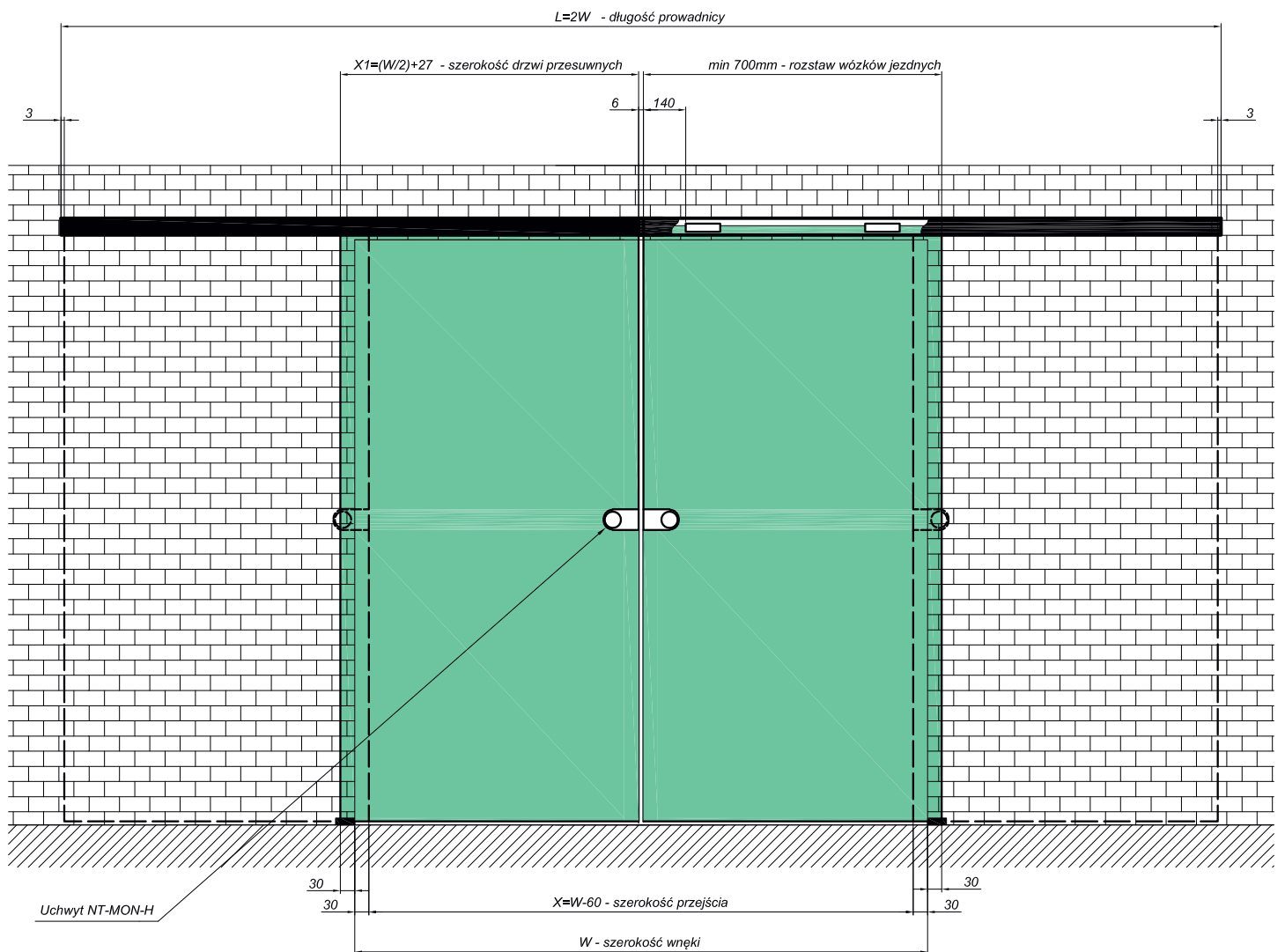
Schemat montażowy do ściany Monaco Single



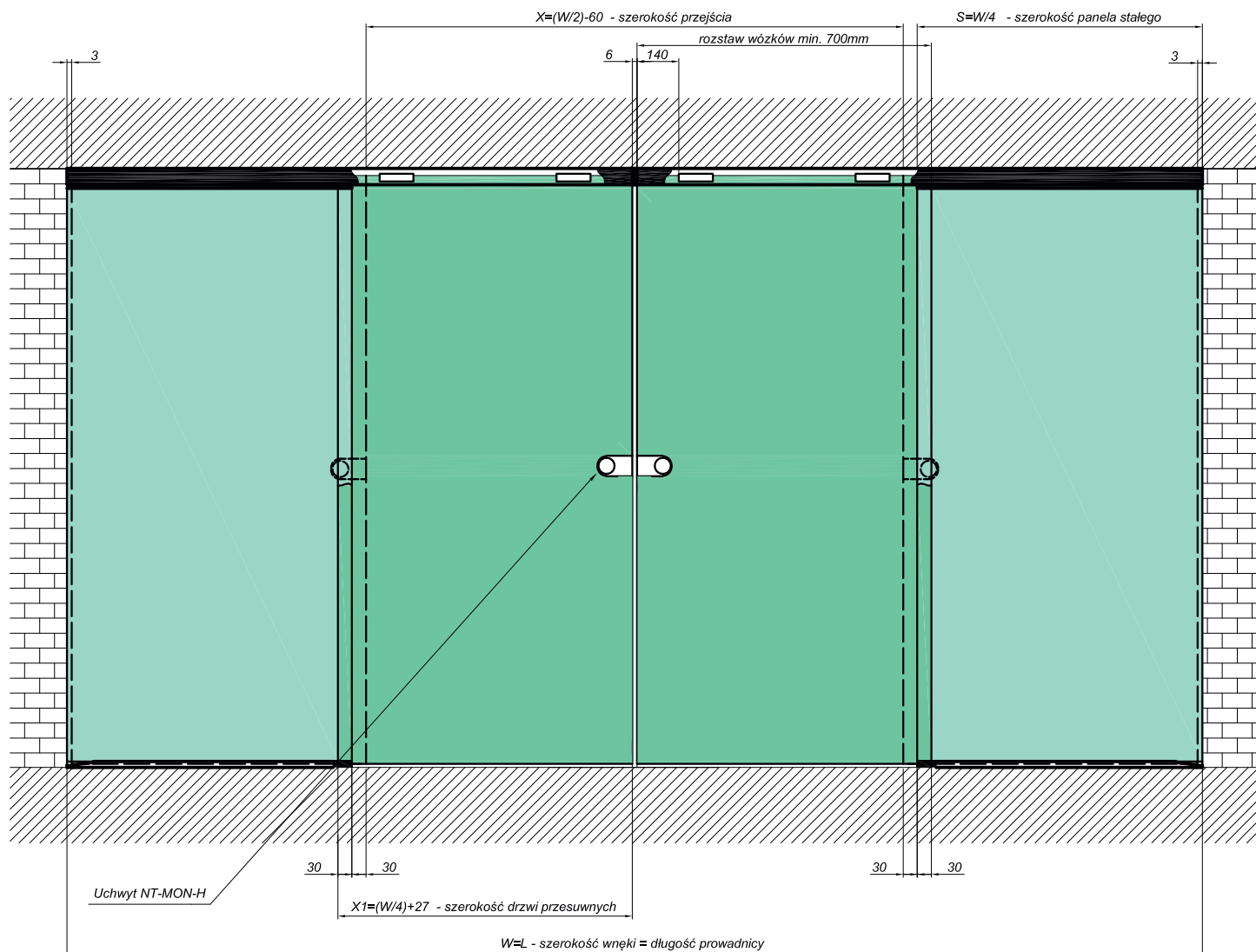
Schemat montażowy do sufitu Monaco Single z panelem stałym



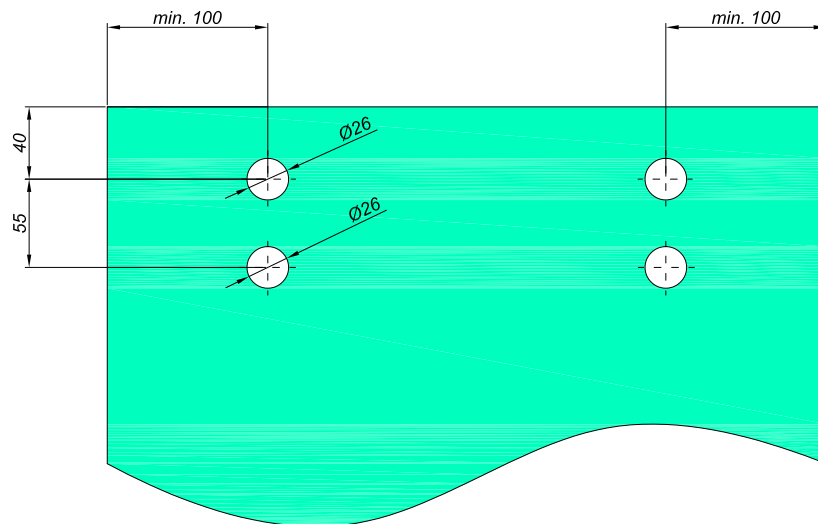
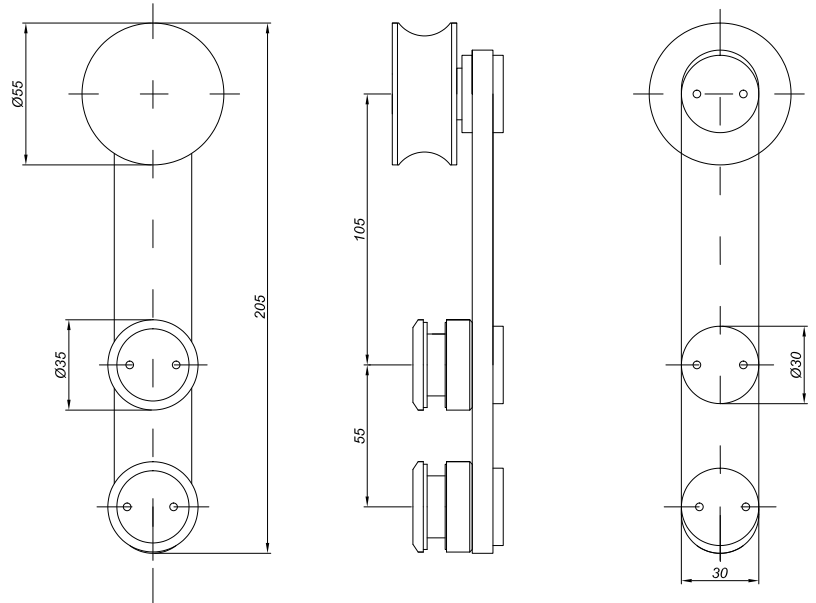
Schemat montażowy do ściany Monaco Double



Schemat montażowy do sufitu Monaco DOUBLE z panelami stałymi

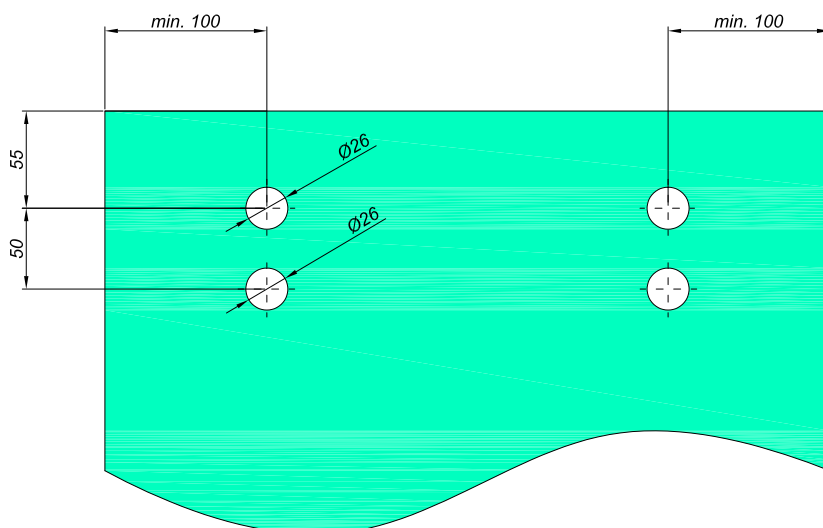
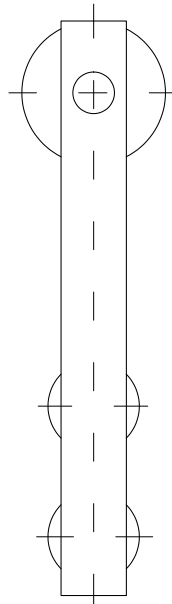
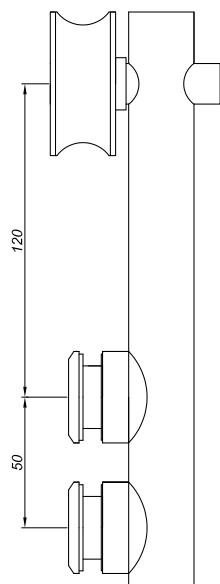
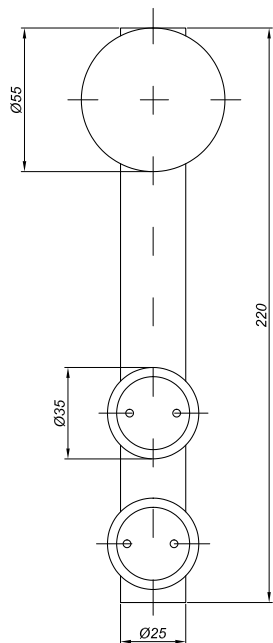


Rolka jezdna NLO-DP2-201



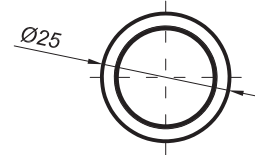
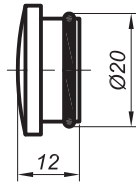
Symbol	Wykończenie
NLO-DP2-201	Satyna
Specyfikacja techniczna	
Maksymalna waga drzwi dla dwóch rolek	80kg
Grubość szkła	8-10mm
Materiał	stal nierdzewna

Rolka jezdna NLO-DP2-203



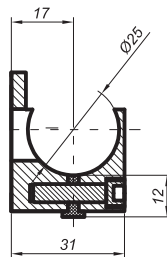
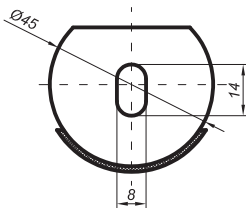
Symbol	Wykończenie
NLO-DP2-203	Satyna
Specyfikacja techniczna	
Maksymalna waga drzwi dla dwóch rolek	80kg
Grubość szkła	8-10mm
Materiał	stal nierdzewna

Zaślepka do rury jezdnej NLO-DP3-220



Symbol	Wykończenie
NLO-DP3-220	Satyna
Specyfikacja techniczna	
Materiał	stal nierdzewna

Mocowanie rury jezdnej do ściany NLO-DP2-205

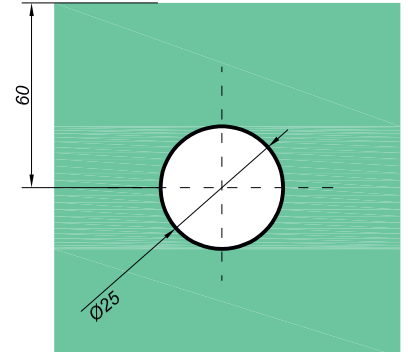
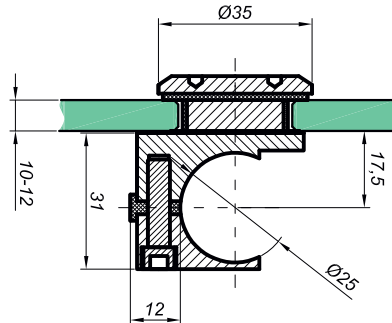


Symbol	Wykończenie
NLO-DP2-205	Satyna
Specyfikacja techniczna	
Materiał	stal nierdzewna

SYSTEM RUROWY

Mocowanie rury jezdnej do szkła

NLO-DP2-206



Symbol

NLO-DP2-206

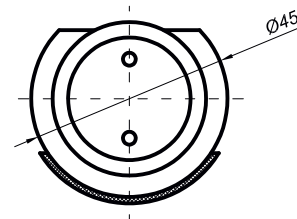
Specyfikacja techniczna

Materiał

Wykończenie

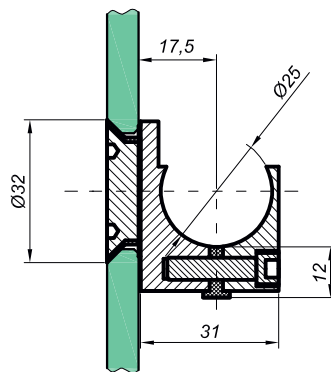
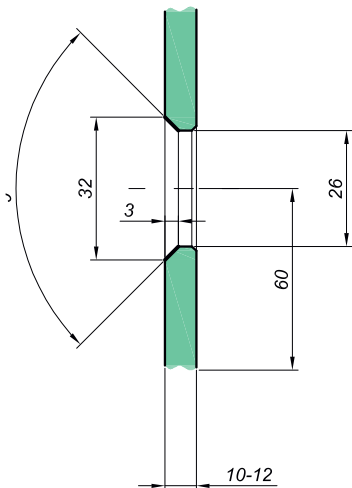
Satyna

stal nierdzewna

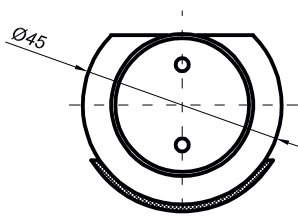


Mocowanie rury jezdnej do szkła

NLO-DP2-207



90°



Symbol

NLO-DP2-207

Specyfikacja techniczna

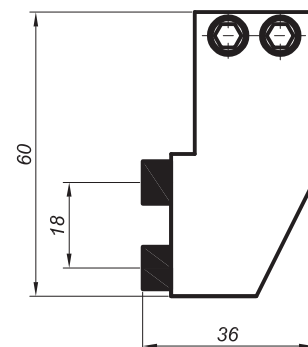
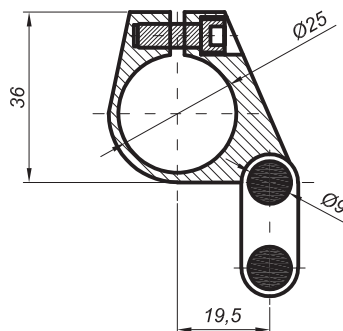
Materiał

Wykończenie

Satyna

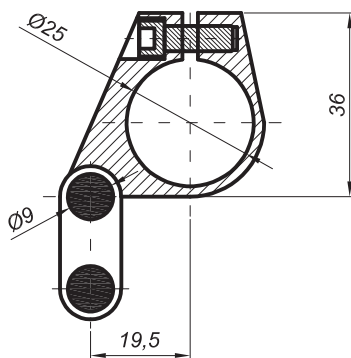
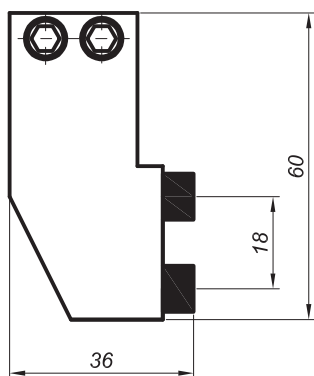
stal nierdzewna

Odbój rolki jezdnej NLO-DP2-215R



Symbol	Typ
NLO-DP2-215R-1	Prawy
Właściwości	
Wykończenie	Satyna
Materiał	stal nierdzewna

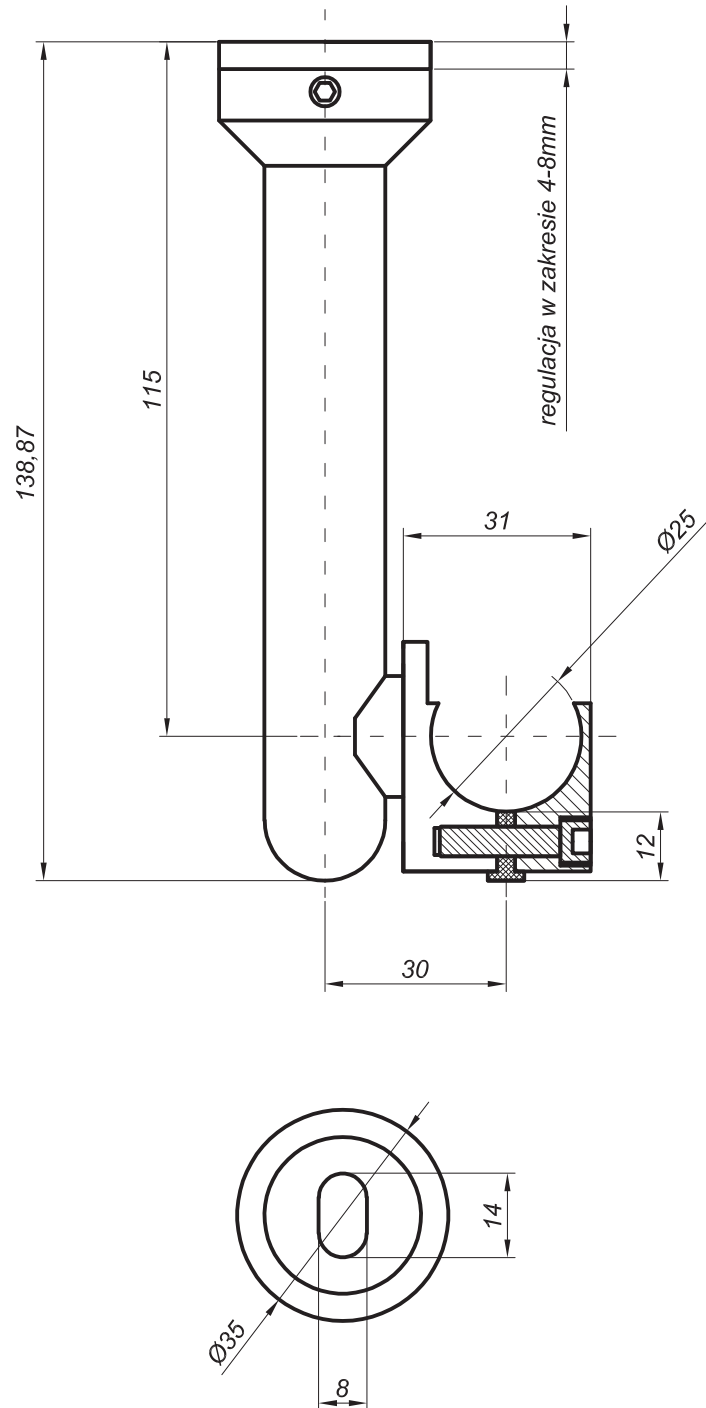
Odbój rolki jezdnej NLO-DP-215L



Symbol	Typ
NLO-DP2-215R-1	Lewy
Właściwości	
Wykończenie	Satyna
Materiał	stal nierdzewna

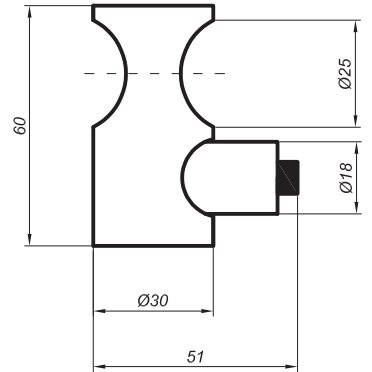
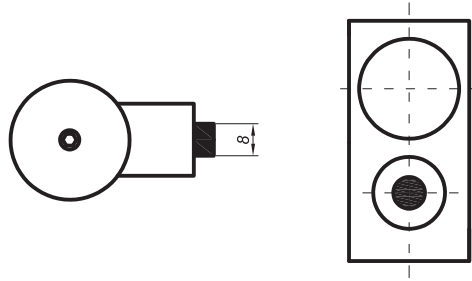
SYSTEM RUROWY

Mocowanie rury jezdnej do sufitu NLO-DP-262



Symbol	Wykończenie
NLO-DP2-262	Satyna
Specyfikacja techniczna	
Materiał	stal nierdzewna

Odbój rolki jezdnej NLO-DP-216



Symbol

NLO-DP2-216

Właściwości

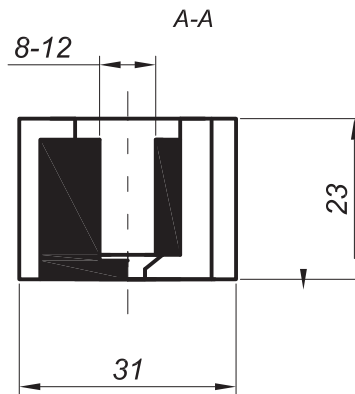
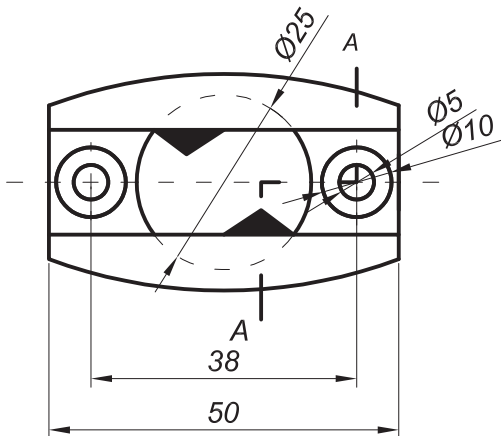
Wykończenie

Satyna

Materiał

stal nierdzewna

Prowadnica dolna NLO-DP3-LS-220



Symbol

NLO-DP3-LS-220

Właściwości

Grubość szkła

Materiał

Wykończenie

Satyna

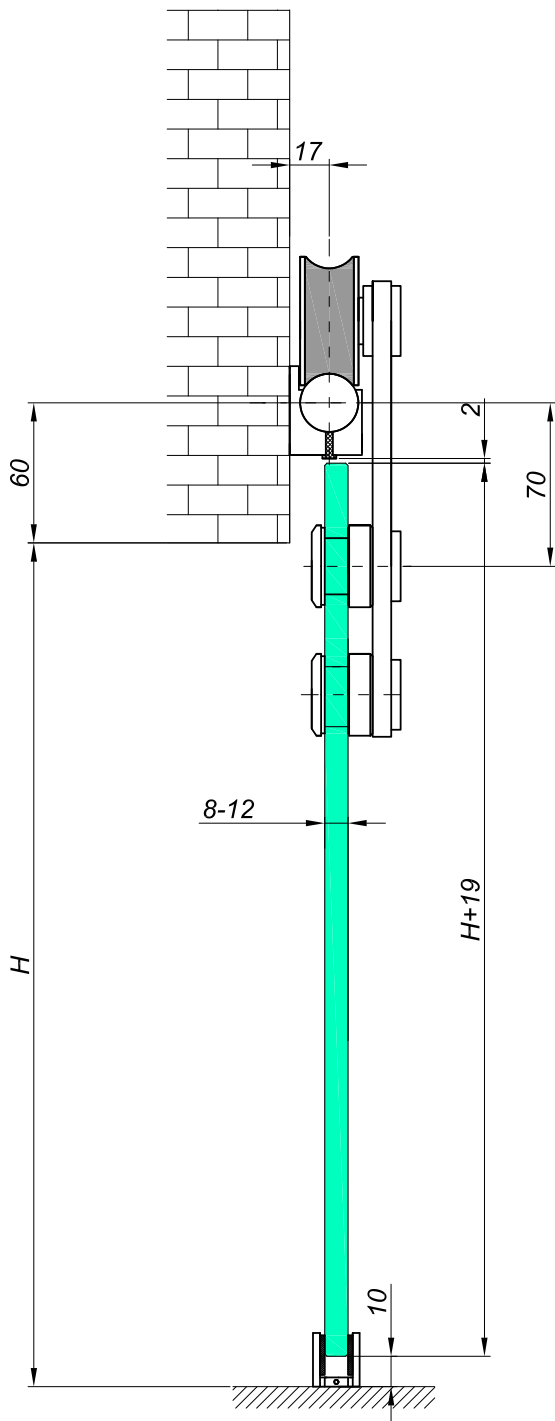
Wykończenie

8-12mm

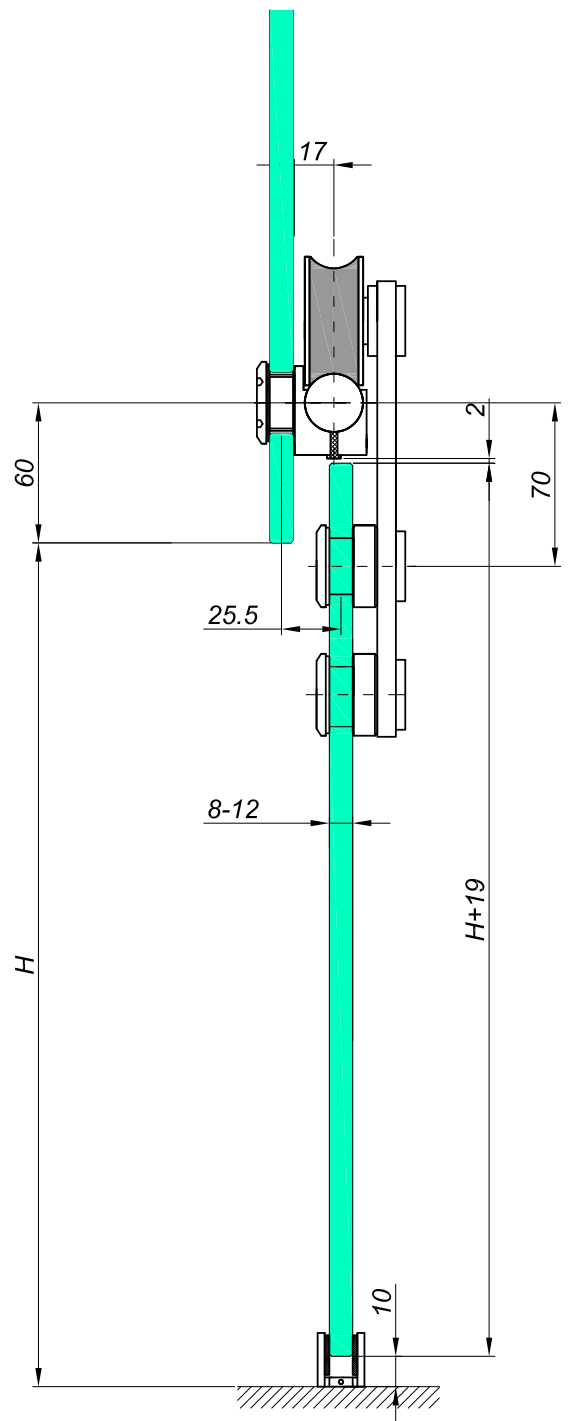
stal nierdzewna

System rurowy z rolkami jezdnyimi NLO-DP2-201

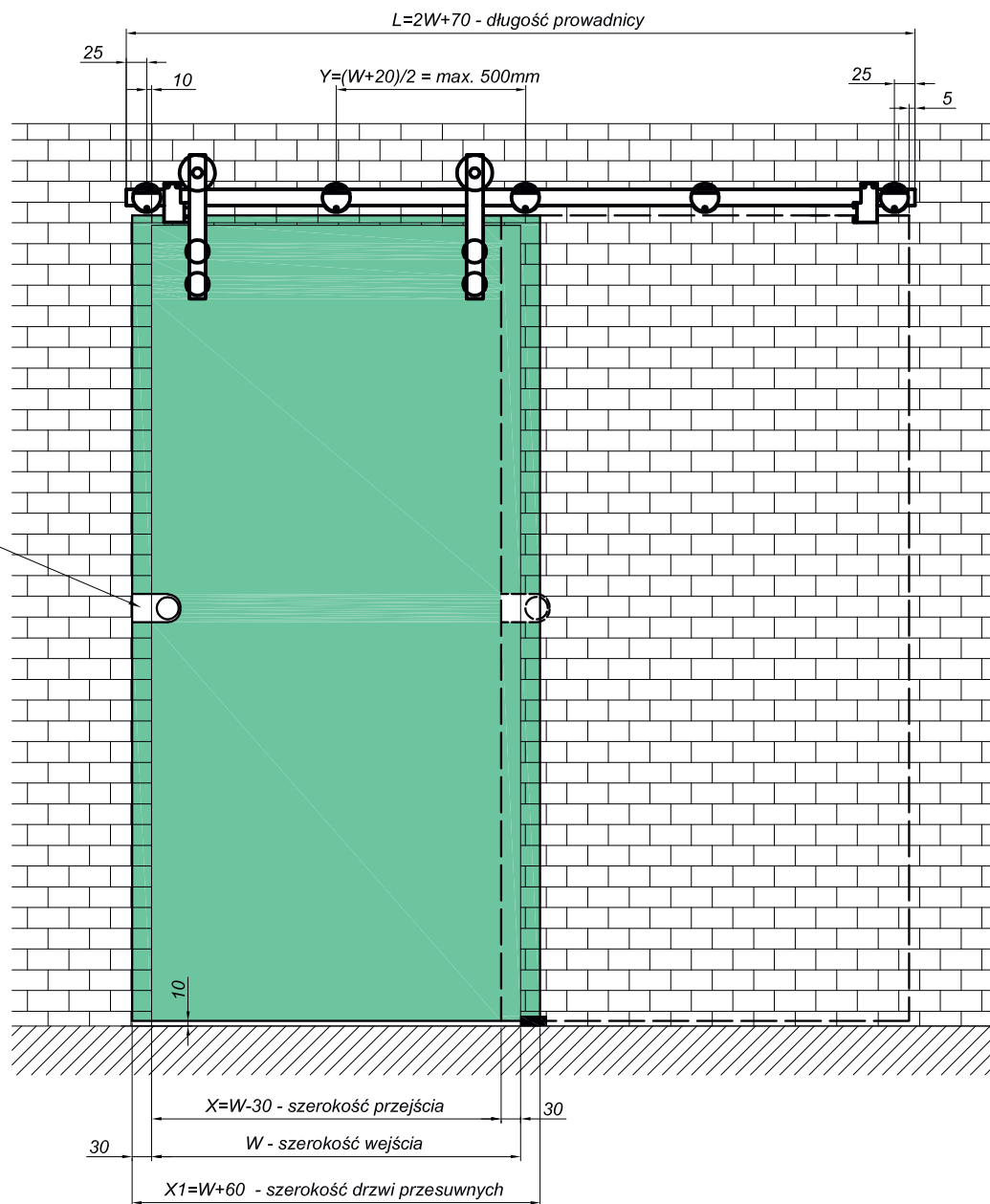
Montaż do ściany



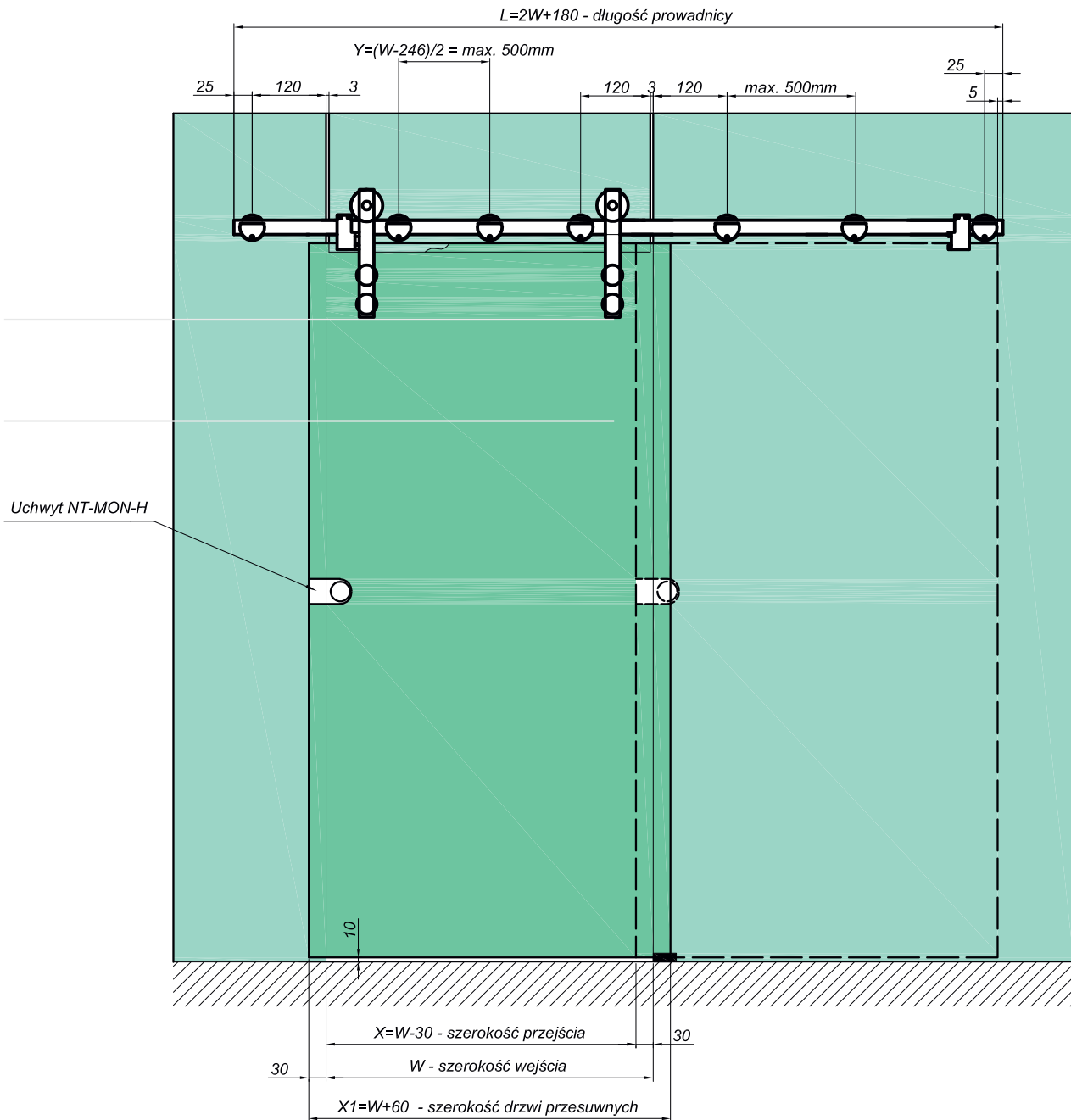
Montaż do panela stałego



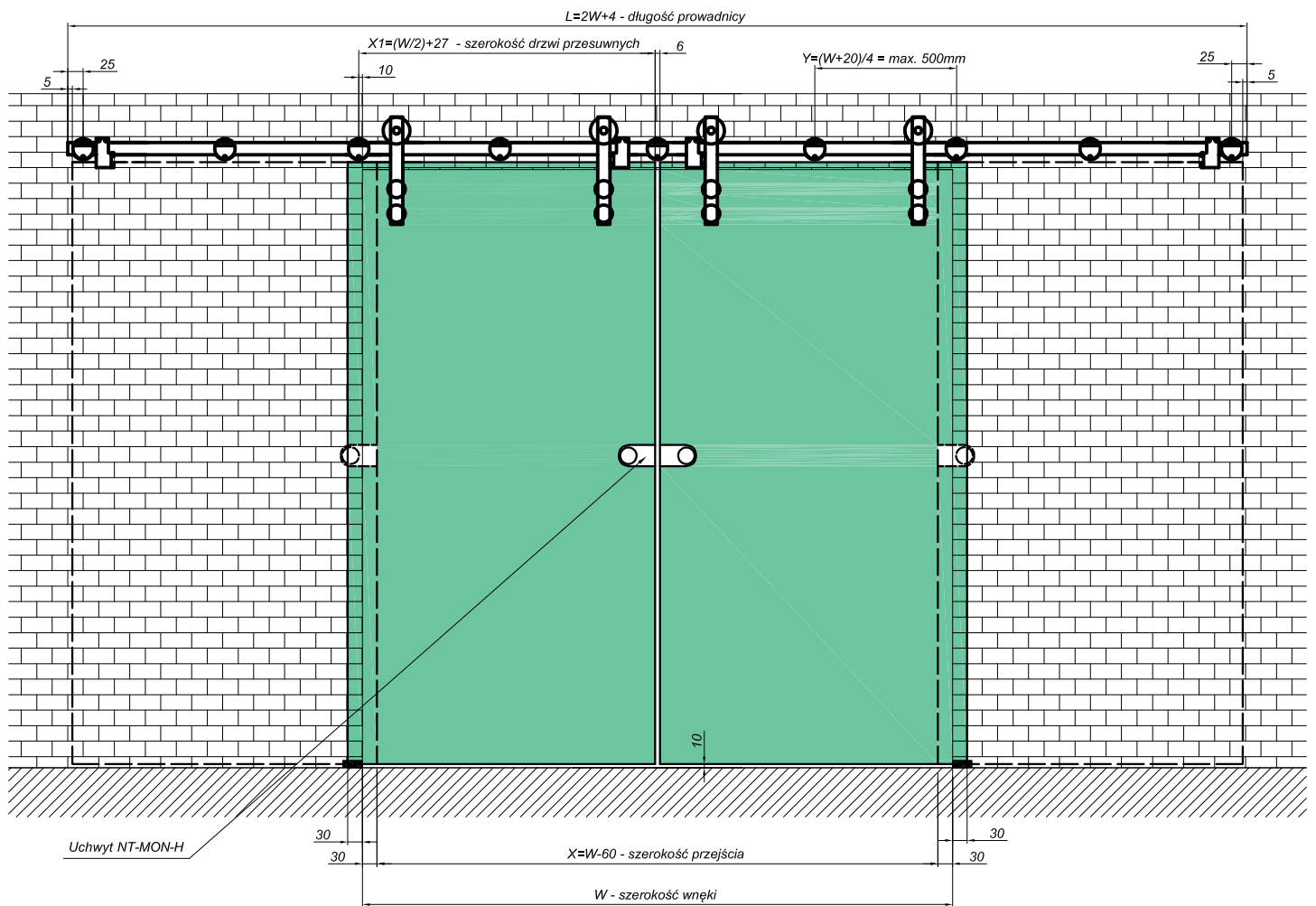
Montaż do ściany pojedyncze drzwi



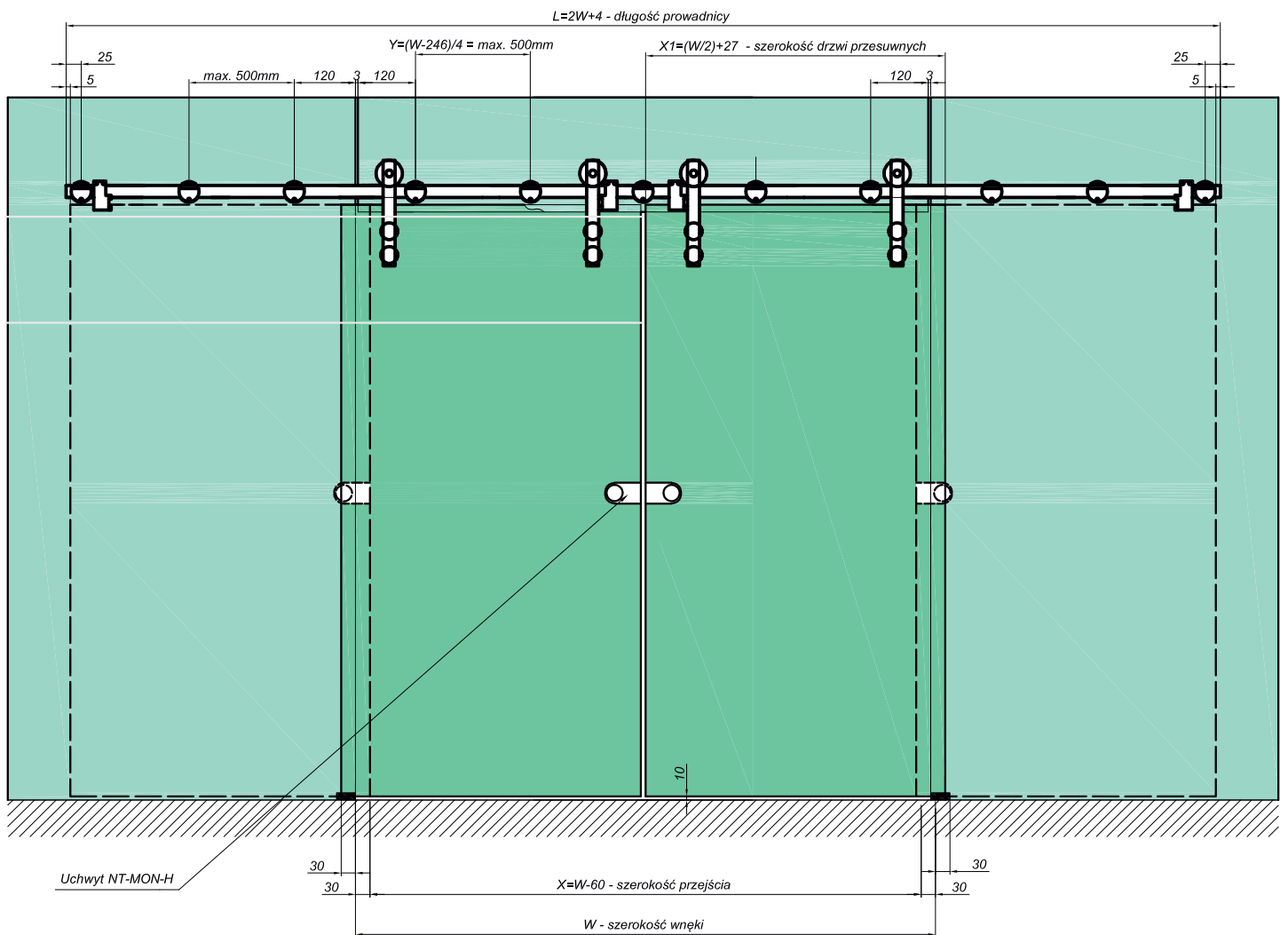
Montaż do panela stałego pojedyncze drzwi



Montaż do ściany podwójne drzwi



Montaż do panela stałego podwójne drzwi



2018 KATALOG PRODUKTÓW

NORGPOL Czerwiński S.J.
02-867 Warszawa
ul. Baletowa 104
tel.: +48 22 33 15 400
fax: +48 22 33 15 444
biuro@cglass.pl
www.cglass.pl

NORGPOL

ZAOPATRZENIE DLA PRZEMYSŁU

CGLASS