

Технические характеристики

Аппараты первого типоразмера:

Характеристики	BC-1220			BC-1330		
Номинальная тепловая мощность (кВт)*	21.4			27.3		
Скорость (ступень)	1	2	3	1	2	3
Макс. объем воздуха (м ³ /ч)	700	1200	2000	400	900	1900
Питание (В/Гц)	230/50			230/50		
Макс. потребление тока (А)	0,3	0,4	0,5	0,3	0,4	0,5
Макс. расход мощности (Вт)	65	85	110	65	85	110
IP/Класс изоляции	54 /F			54 /F		
Макс. уровень акустического давления (дБ(А))**	36	42	47	36	42	47
Макс. температура горячей воды (°C)	120			120		
Макс. рабочее давление (МПа)	1,6			1,6		
Присоединительные патрубки (Ø)	1/2"			1/2"		
Макс. рабочая температура (°C)	50			50		
Вес аппарата (кг)	10,2			11,3		
Вес аппарата, наполненного водой (кг)	11,4			12,7		
Теплообменник (материал/рядность)	Cu – Al, двухрядный					
Материал корпуса	EPP - вспененный полипропилен					
Цвет корпуса	Черный					
Рабочая среда	Внутри помещений					
Макс. длина струи воздуха (м) ***	14			13		

* При максимальном потоке струи воздуха, температуре теплоносителя 90/70°C, и температуре воздуха на входе в аппарат 0°C.

** Уровень звукового давления для помещения со средним коэффициентом звукопоглощения, объемом 1500 м³, на расстоянии 5 м. от аппарата.

*** Длина струи изотермического воздуха, при граничной скорости 0,5 м/с.

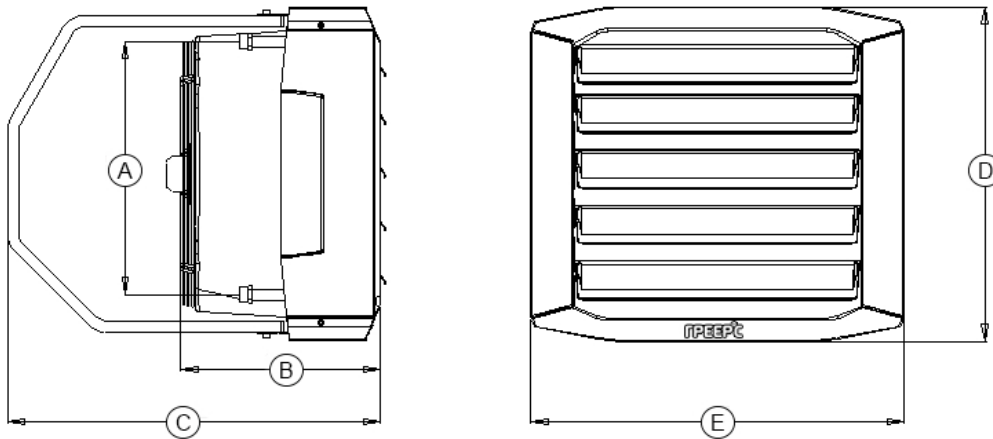
Аппараты второго типоразмера:

Характеристики	BC-2125			BC-2245			BC-2365		
Номинальная тепловая мощность (кВт)*	26.7			45.0			65.5		
Скорость (ступень)	1	2	3	1	2	3	1	2	3
Макс. объем воздуха (м ³ /ч)	2500	3400	4400	1700	2800	4100	1400	2400	3900
Питание (В/Гц)	230/50			230/50			230/50		
Макс. потребление тока (А)	1,10	1,15	1,30	1,10	1,15	1,30	1,10	1,15	1,30
Макс. расход мощности (Вт)	170	210	280	170	210	280	170	210	280
IP/Класс изоляции	54 /F			54 /F			54 /F		
Макс. уровень акустического давления (дБ(А))**	44	49	54	44	49	54	44	49	54
Макс. температура горячей воды (°С)	120			120			120		
Макс. рабочее давление (МПа)	1,6			1,6			1,6		
Присоединительные патрубки (Ø)	3/4"			3/4"			3/4"		
Макс. рабочая температура (°С)	60			60			60		
Вес аппарата (кг)	14,8			16			18,3		
Вес аппарата, наполненного водой (кг)	15,8			18			21		
Теплообменник (материал/рядность)	Cu – Al, однорядный			Cu – Al, двухрядный			Cu – Al, трехрядный		
Материал корпуса	EPP - вспененный полипропилен								
Цвет корпуса	Черный								
Рабочая среда	Внутри помещений								
Макс. длина струи воздуха (м)***	26			24			22		

* При максимальном потоке струи воздуха, температуре теплоносителя 90/70°С, и температуре воздуха на входе в аппарат 0°С.

** Уровень звукового давления для помещения со средним коэффициентом звукопоглощения, объемом 1500 м³, на расстоянии 5 м от аппарата.

*** Длина струи изотермического воздуха при граничной скорости 0,5 м/с.



Модель	A	B	C	D	E
BC-1220	355	330	560	480	550
BC-1330	355	330	560	480	550
BC-2125	440	350	650	580	650
BC-2245	440	350	650	580	650
BC-2365	440	350	650	580	650

BC-1220

Параметры теплоносителя (°C)	Вода 120/70					Вода 90/70					Вода 80/60					Вода 70/50				
	0	5	10	15	20	0	5	10	15	20	0	5	10	15	20	0	5	10	15	20
Температура в воздухе на входе (°C)	Расход воздуха 2000 м³/ч, 3-ая скорость, 47 (дБ(A))*																			
Производительность (кВт)	23,6	22,2	20,9	19,5	18,1	21,4	20,1	18,7	17,4	16	18,4	17,1	15,7	14,3	13	15,4	14	12,7	11,3	9,9
Расход воды (м³/ч)	419	395	371	346	321	946	887	827	768	708	810	751	691	631	570	675	615	555	494	433
Гидравлическое сопротивление (кПа)	3,9	3,5	3,1	2,8	2,4	17,6	15,7	13,8	12	10,5	13,7	12	10,3	8,7	7,3	10,2	8,6	7,2	5,8	4,6
Температура в воздухе на выходе (°C)	35	38	40,5	43,5	46,5	32	34,5	37,5	40,5	43,5	27,5	30	33	36	39	23	26	28,5	31,5	34,5
	Расход воздуха 1200 м³/ч, 2-ая скорость, 42 (дБ(A))*																			
Производительность (кВт)	17,3	16,3	15,3	14,3	13,3	15,7	14,7	13,7	12,7	11,7	13,5	12,5	11,5	10,5	9,5	11,3	10,5	9,3	8,3	7,2
Расход воды (м³/ч)	308	290	272	254	236	691	648	605	561	518	592	549	505	461	418	494	450	406	363	317
Гидравлическое сопротивление (кПа)	2,2	2	1,8	1,6	1,4	10	8,9	7,8	6,9	5,9	7,8	6,8	5,9	5	4,2	5,9	5	4,1	3,4	2,7
Температура в воздухе на выходе (°C)	42,5	45	47,5	50	52,5	38,5	41	43,5	46	48,5	33	35,5	38	40,5	43	28	30,5	32,5	35	37,5
	Расход воздуха 700 м³/ч, 1-ая скорость, 36 (дБ(A))*																			
Производительность (кВт)	12,2	11,5	10,8	10,1	9,3	11	10,3	9,6	8,9	8,2	9,4	8,8	8,1	7,4	6,7	7,9	7,2	6,5	5,8	5,1
Расход воды (м³/ч)	216	204	191	179	166	484	454	424	393	363	415	385	354	323	293	346	315	284	253	222
Гидравлическое сопротивление (кПа)	1,2	1,1	1	0,9	0,8	5,3	4,7	4,2	3,6	3,1	4,1	3,6	3,1	2,7	2,2	3,1	2,6	2,2	1,8	1,4
Температура в воздухе на выходе (°C)	51,5	53,5	55,5	57	59	46,5	48,5	50,5	52	54	40	42	44	46	47,5	33,5	35,5	37,5	39	41

* Уровень акустического давления для помещения со средним коэффициентом звукопоглощения, объёмом 1500 м³, на расстоянии 5 м от аппарата.

BC-1330

Параметры теплоносителя (°C)	Вода 120/70					Вода 90/70					Вода 80/60					Вода 70/50				
	0	5	10	15	20	0	5	10	15	20	0	5	10	15	20	0	5	10	15	20
Температура воздуха на входе (°C)	Расход воздуха 1900 м³/ч, 3-ая скорость, 36 (дБ(A))*																			
Производительность (кВт)	29,4	27,6	25,8	24	22,2	27,3	25,5	23,7	22	20,2	23,3	21,6	19,8	18	16,2	19,4	17,6	15,8	14	12,2
Расход воды (м³/ч)	523	491	459	427	395	1202	1125	1047	970	892	1025	947	869	791	713	848	770	691	613	533
Гидравлическое сопротивление (кПа)	3	2,7	2,4	2,1	1,8	14,3	12,7	11,1	9,7	8,3	11	9,6	8,2	6,9	5,7	8,1	6,8	5,6	4,5	3,5
Температура воздуха на выходе (°C)	46	48	50	52	54	42,5	44,5	46,5	49	51	36,5	38,5	40,5	42,5	45	30,5	32,5	34,5	36,5	38,5
Расход воздуха 900 м³/ч, 2-ая скорость, 42 (дБ(A))*																				
Производительность (кВт)	17,8	16,7	15,6	14,5	13,4	16,3	15,3	14,2	13,2	12,1	14,0	12,9	11,9	10,8	9,8	11,6	10,6	9,5	8,4	7,3
Расход воды (м³/ч)	316	297	278	258	239	720	674	627	582	536	614	568	522	475	429	509	463	416	369	321
Гидравлическое сопротивление (кПа)	1,2	1,1	1	0,9	0,8	5,6	5	4,4	3,8	3,3	4,4	3,8	3,3	2,8	2,3	3,2	2,7	2,3	1,8	1,4
Температура воздуха на выходе (°C)	58,5	60	61	62,5	63,5	53,5	55	56,5	58	59	46	47,5	49	50	51,5	38,5	39,7	41	43	43,5
Расход воздуха 400 м³/ч, 1-ая скорость, 47 (дБ(A))*																				
Производительность (кВт)	9,6	9	8,4	7,8	7,2	8,7	8,2	7,6	7	6,5	7,5	7	6,4	5,8	5,2	6,2	5,7	5,1	4,5	3,9
Расход воды (м³/ч)	170	160	150	139	128	385	360	336	311	287	329	304	280	255	230	273	248	223	197	171
Гидравлическое сопротивление (кПа)	0,4	0,4	0,3	0,3	0,3	1,8	1,6	1,4	1,2	1,1	1,4	1,3	1,1	0,9	0,8	1,1	0,9	0,8	0,6	0,5
Температура воздуха на выходе (°C)	70,5	71,5	72	72,5	73	64,5	65	66	66,5	67	55,5	56	57	57,5	58	46	47	47,5	48	48,5

* Уровень акустического давления для помещения со средним коэффициентом звукопоглощения, объемом 1500 м³, на расстоянии 5 м от аппарата.

BC-2125

Параметры теплоносителя (°C)	Вода 120/70					Вода 90/70					Вода 80/60					Вода 70/50				
	0	5	10	15	20	0	5	10	15	20	0	5	10	15	20	0	5	10	15	20
Температура воздуха на входе (°C)	Расход воздуха 4400 м³/ч, 3-ая скорость, 54 (дБ(A))*																			
Производительность (кВт)	28	26,2	24,4	22,6	20,8	26,7	25	23,2	21,4	19,7	22,7	21	19,2	17,4	15,6	18,7	16,9	15,1	13,3	11,5
Расход воды (м³/ч)	497	466	434	402	370	1179	1101	1024	946	868	999	921	843	765	686	819	741	662	583	502
Гидравлическое сопротивление (кПа)	2,3	2,1	1,8	1,6	1,4	11,6	10,2	8,9	7,7	6,6	8,8	7,6	6,5	5,4	4,5	6,3	5,3	4,3	3,4	2,6
Температура воздуха на выходе (°C)	19	22,5	26,5	30	34	18	22	25	29,5	33	15,5	19	23	26,5	30,5	12,5	16,5	20	24	27,5
Расход воздуха 3400 м³/ч, 2-ая скорость, 49 (дБ(A))*																				
Производительность (кВт)	24,5	22,9	21,4	19,8	18,2	23,3	21,8	20,2	18,7	17,2	19,8	18,3	16,7	15,2	13,6	16,3	14,8	13,2	11,6	10
Расход воды (м³/ч)	435	407	380	352	324	1028	961	893	826	758	871	803	736	667	599	714	646	578	509	439
Гидравлическое сопротивление (кПа)	1,8	1,6	1,4	1,2	1,1	9	8	7	6	5,2	6,9	5,9	5,1	4,2	3,5	5	4,1	3,4	2,7	2,1
Температура воздуха на выходе (°C)	21,5	25	28,5	32	35,5	20,5	24	27,5	31	34,5	17,5	21	24,5	28	31,5	14	18	21,5	25	28,5
Расход воздуха 2250 м³/ч, 1-ая скорость, 44 (дБ(A))*																				
Производительность (кВт)	19,5	18,3	17,1	15,8	14,5	18,5	17,3	16,1	14,9	13,7	15,8	14,6	13,3	12,1	10,9	13	11,8	10,5	9,3	8
Расход воды (м³/ч)	347	325	304	281	259	817	764	711	657	604	693	640	586	532	477	568	514	460	405	349
Гидравлическое сопротивление (кПа)	1,2	1,1	1	0,8	0,7	6	5,3	4,6	4	3,4	4,5	3,9	3,3	2,8	2,3	3,3	2,7	2,3	1,8	1,4
Температура воздуха на выходе (°C)	25,5	29	32,5	35,5	39	25,5	27,5	31	34,5	37,5	20,5	24	27,5	30,5	34	17	20,5	24	27	30,5

* Уровень акустического давления для помещения со средним коэффициентом звукопоглощения, объемом 1500 м³, на расстоянии 5 м от аппарата.

BC-2245

Параметры теплоносителя (°C)	Вода 120/70					Вода 90/70					Вода 80/60					Вода 70/50				
	0	5	10	15	20	0	5	10	15	20	0	5	10	15	20	0	5	10	15	20
Температура воздуха на входе (°C)	Расход воздуха 4100 м³/ч, 3-ая скорость, 54 (дБ(A))*																			
Производительность (кВт)	48,6	45,7	42,7	39,7	36,7	45	42,1	39,2	36,3	33,4	38,5	35,6	32,7	29,8	26,8	32	29,1	26,1	23,2	20,2
Расход воды (м³/ч)	863	812	759	706	653	1986	1958	1730	1603	1475	1693	1565	1437	1308	1179	1402	1273	1144	1014	883
Гидравлическое сопротивление (кПа)	3,2	2,9	2,6	2,2	2	15,2	13,4	11,8	10,3	8,8	11,7	10,2	8,7	7,3	6,1	8,6	7,2	6	4,8	3,7
Температура воздуха на выходе (°C)	35	38	40,5	43,5	46	32,5	35,5	38	41	43,5	27,5	30,5	33,5	36	39	23	26	29	31,5	34
Расход воздуха 2800 м³/ч, 2-ая скорость, 49 (дБ(A))*																				
Производительность (кВт)	38,7	36,4	36,1	31,7	29,3	35,7	33,4	31,1	28,9	26,5	30,6	28,3	26	23,7	21,3	25,5	23	20,8	18,5	16
Расход воды (м³/ч)	688	647	606	564	521	1571	1471	1374	1273	1172	1345	1244	1142	1040	938	1114	1012	910	807	703
Гидравлическое сопротивление (кПа)	2,1	1,9	1,7	1,5	1,3	10	8,8	7,7	6,7	5,8	7,7	6,7	5,7	4,8	4	5,7	4,8	3,9	3,2	2,5
Температура воздуха на выходе (°C)	41	43,5	46	48	50,5	38	40	42,5	45	47,5	32,5	35	37	40	42	27	29,5	32	34,5	36,5
Расход воздуха 1700 м³/ч, 1-ая скорость, 44 (дБ(A))*																				
Производительность (кВт)	28,2	26,5	24,8	23,1	21,3	25,9	24,2	22,5	21	19,3	22,2	20,5	18,8	17,2	15,5	18,5	16,8	15,1	13,4	11,7
Расход воды (м³/ч)	501	471	441	410	379	1141	1068	995	923	850	974	901	828	754	681	807	734	660	585	510
Гидравлическое сопротивление (кПа)	1,2	1,1	1	0,9	0,7	5,6	4,9	4,3	3,8	3,3	4,3	3,8	3,2	2,7	2,3	3,2	2,7	2,2	1,8	1,4
Температура воздуха на выходе (°C)	49	51	53	55	56,5	45	47	49	51	53	38,5	40,5	42,5	44,5	46,5	32	34	36	38	40

* Уровень акустического давления для помещения со средним коэффициентом звукопоглощения, объемом 1500 м³, на расстоянии 5 м от аппарата.

BC-2365

Параметры теплоносителя (°C)	Вода 120/70					Вода 90/70					Вода 80/60					Вода 70/50				
	0	5	10	15	20	0	5	10	15	20	0	5	10	15	20	0	5	10	15	20
Температура воздуха на входе (°C)	Расход воздуха 3900 м³/ч, 3-ая скорость, 54 (дБ(A))*																			
Производительность (кВт)	73,4	69,3	65	60,8	56,4	65,5	61,4	57,4	53,3	49,2	56,5	52,3	48,2	44,1	39,9	47,3	43,2	39	34,8	30,5
Расход воды (м³/ч)	1306	1232	1156	1080	1003	2892	2712	2531	2351	2170	2481	2300	2128	1936	1754	2071	1889	1705	1521	1335
Гидравлическое сопротивление (кПа)	4,8	4,3	3,9	3,4	3	21,3	18,9	16,7	14,6	12,6	16,6	14,4	12,4	10,6	8,8	12,3	10,4	8,7	7,1	5,6
Температура воздуха на выходе (°C)	55,5	57,5	59	60,5	62,5	50	51,5	53	55	56,5	43	44,5	46,5	48	50	36	37,5	40	41	42,5
Расход воздуха 2400 м³/ч, 2-ая скорость, 49 (дБ(A))*																				
Производительность (кВт)	53,3	50,3	47,3	44,2	41,1	46,9	44	41,1	38,2	35,4	40,5	37,5	34,5	31,7	28,8	34	31	28,1	25,1	22,1
Расход воды (м³/ч)	947	894	840	786	731	2071	1943	1815	1688	1561	1780	1651	1523	1394	1265	1489	1360	1230	1099	966
Гидравлическое сопротивление (кПа)	2,7	2,4	2,2	1,9	1,7	11,6	10,3	9,1	8	6,9	9,1	7,9	6,8	5,8	4,9	6,8	5,8	4,8	3,9	3,1
Температура воздуха на выходе (°C)	65,5	67	68	69	70	58	59	60,5	61,5	62,5	50	51	52,5	53,5	55	42	43	44,5	45,5	46,5
Расход воздуха 1400 м³/ч, 1-ая скорость, 44 (дБ(A))*																				
Производительность (кВт)	36,1	34,2	32,2	30,1	28	31,4	29,4	27,5	25,6	23,8	27,1	25,2	23,3	21,3	19,4	22,9	20,9	19	17	14,9
Расход воды (м³/ч)	642	607	571	535	498	1384	1300	1215	1132	1048	1192	1108	1023	938	853	1001	915	829	742	654
Гидравлическое сопротивление (кПа)	1,4	1,2	1,1	1	0,9	5,6	5	4,4	3,9	3,4	4,4	3,9	3,4	2,9	2,4	3,4	2,8	2,4	2	1,6
Температура воздуха на выходе (°C)	76,5	77	77,5	78	78,5	66,3	67	69	68,5	69,2	57,5	58	59	59,5	60	48,5	49	50	50,5	51

* Уровень акустического давления для помещения со средним коэффициентом звукопоглощения, объемом 1500 м³, на расстоянии 5 м от аппарата.

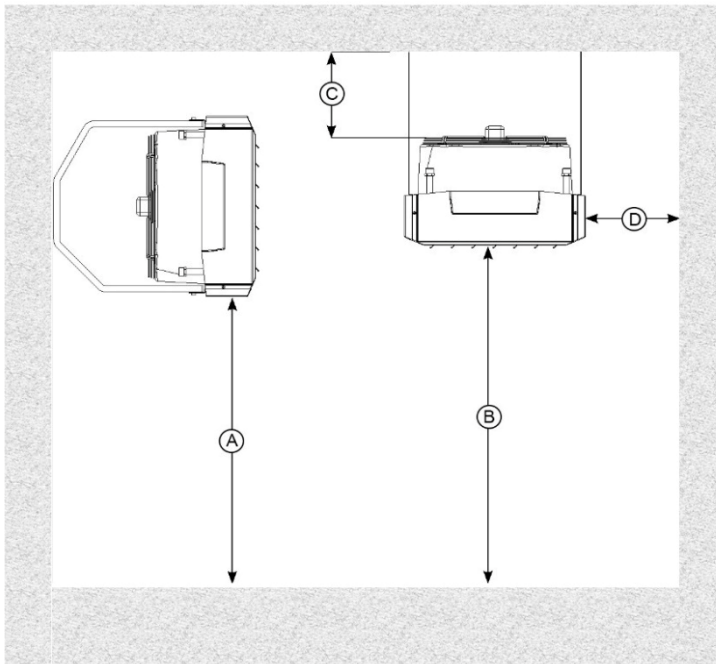
Длина струи воздуха

L – длина струи изотермического воздуха при граничной скорости 0,5 м/с

Рекомендации по монтажу

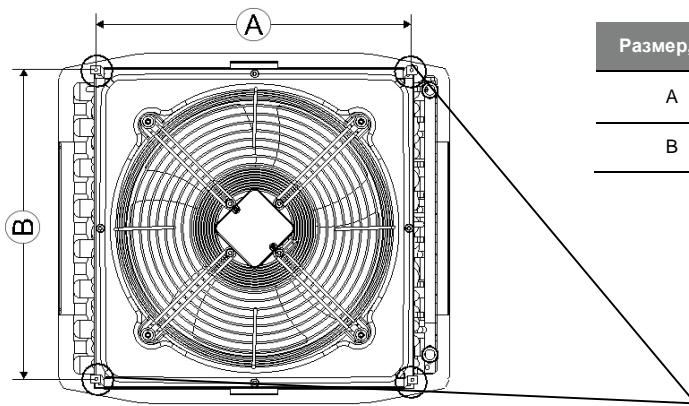
1. Тепловентилятор можно устанавливать на вертикальных или горизонтальных перегородках. Во время установки необходимо соблюдать рекомендуемые расстояния от стен, пола и потолка (рис.1).
2. Для установки под перекрытием крепежные держатели необходимо прикрепить в углах тепловентилятора. Их запрещается устанавливать в других местах (рис. 2).

Рис. 1. Рекомендуемые расстояния для монтажа



Размер, мм	BC 1220 1330	BC 2125 2245 2365
A	max 3,0	2,5-8,0
B	2,5-5,0	2,5-10,0
C	min 0,3	min 0,3
D	min 0,5	min 0,5

Рис. 2. Расстояния между крепежными держателями



Размер, мм	BC 1220 1330	BC 2125 2245 2365
A	415	515
B	415	515

Крепежные держатели

Установка монтажной консоли:

Монтажная консоль входит в стандартную комплектацию аппаратов серии «BC». Она поставляется вместе с элементами, необходимыми для её крепления. Распорные дюбели не входят в состав набора. Следует подобрать соответствующий тип дюбелей для определенного типа перегородок.

Варианты монтажа:

- ▶ На стене в вертикальном положении, под углом 45° или 60°
- ▶ Под перекрытием в горизонтальном положении или под углом 45° или 60°
- ▶ Монтажная консоль дает возможность поворота отопительного аппарата вокруг оси крепления на 170°.

Рис. 3. Варианты установки монтажной консоли.

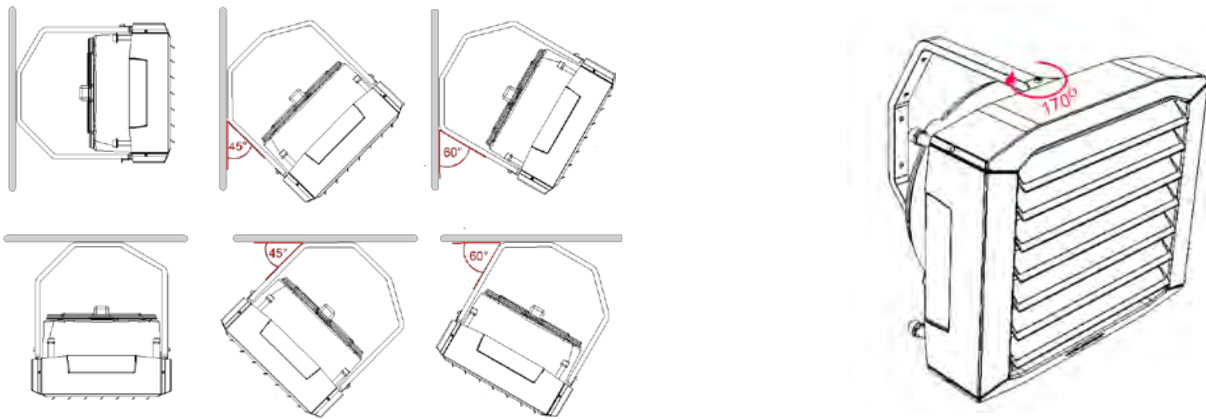
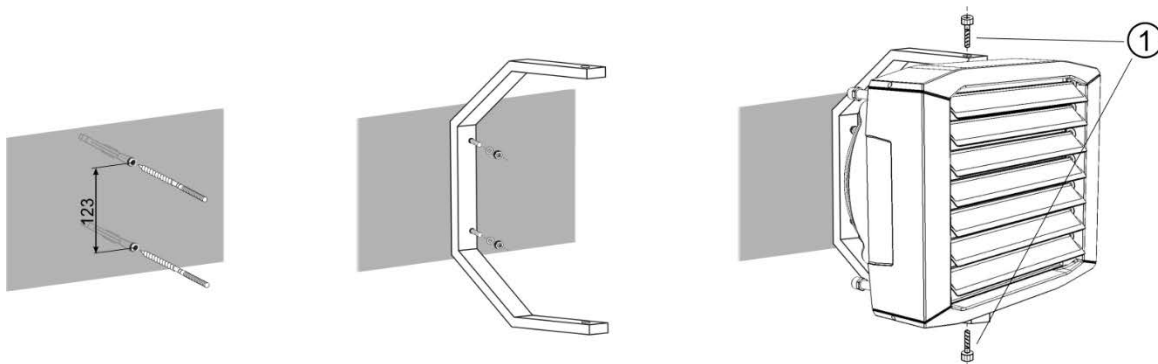


Рис. 4. Монтаж консоли

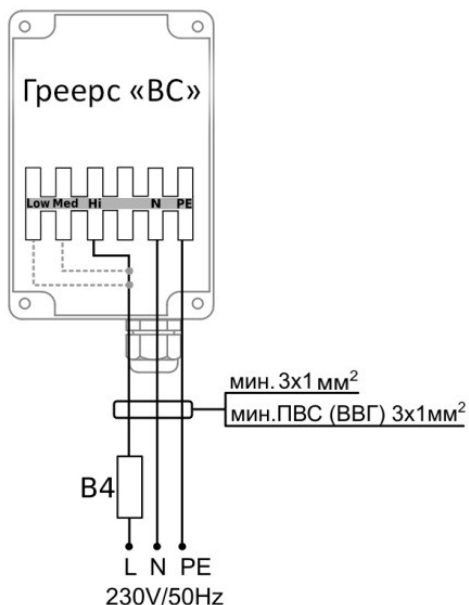


① - Винт М8 поставляется в комплекте с консолью

Автоматика

Присоединительная коробка вентилятора входит в комплект.

Схема подключения присоединительной коробки вентилятора к электросети



L-Hi – подключение (3 скорость);
 L-Med – подключение (2 скорость);
 L-Low – подключение (1 скорость);
 N – нейтраль;
 PE – заземление.

Таблица 1. Составные элементы системы управления *

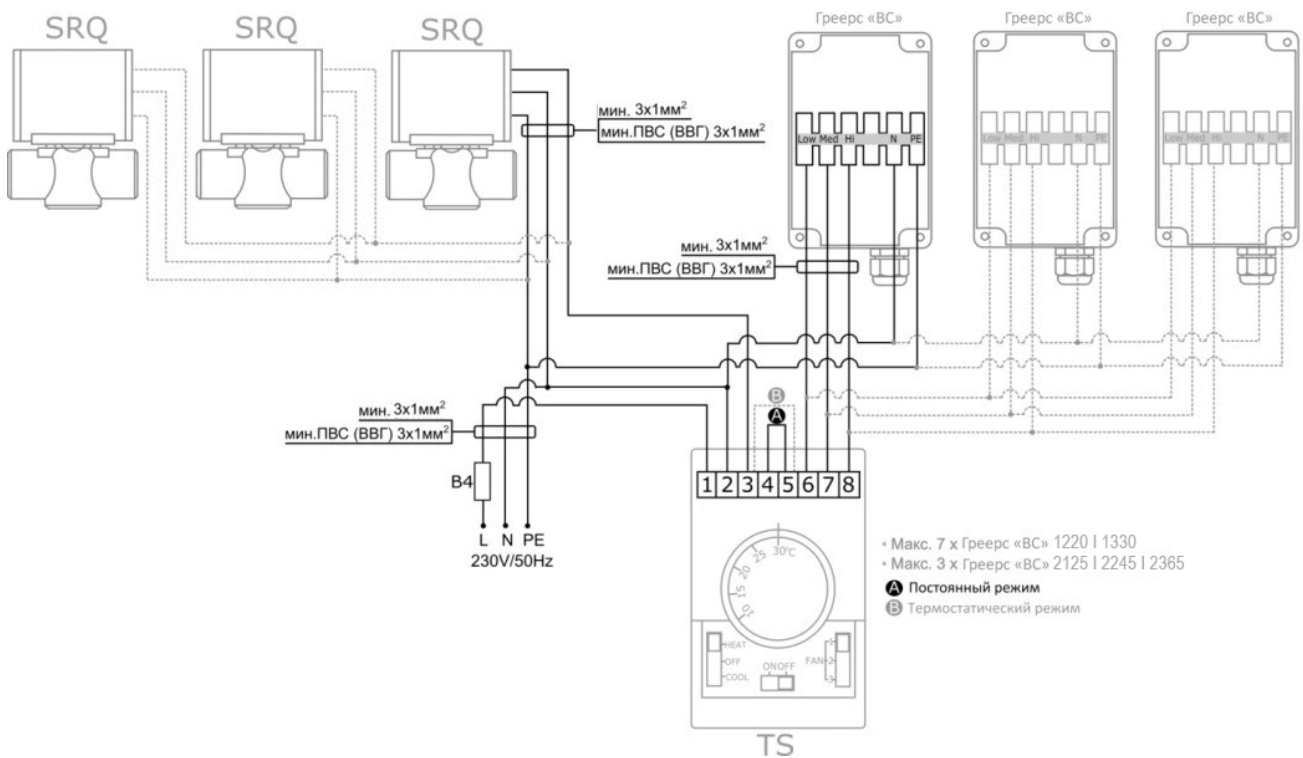
Категория	Символ	Внешний вид	Технические данные
Термостат	TS Комнатный термостат со встроенным трехступенчатым регулятором скорости вращения вентилятора		Диапазон настройки температуры: +10 ... +30°C Диапазон рабочей температуры: 0 ... +40°C Степень защиты: IP30 Нагрузочная способность контактов: индуктивная 2 А, резистивная 4 А
Клапаны	SRQ2d-3/4 SRQ2d-1/2 Двухходовой клапан 3/4" 1/2" с сервоприводом		Степень защиты: IP20 Напряжение питания: 200–240 В 50/60 Гц Макс. температура теплоносителя: +93°C Макс. рабочее давление: 1,6 МПа Kvs: 3/4" - 6,5 м³/ч; 1/2" - 3,0 м³/ч Установка: на возврате (выходе) воды из теплообменника Время открытия/закрытия: 18 сек. /5 сек. Размеры (ВхШхГ): 3/4" - 112x86x66 1/2" - 108x86x66

SRQ3d-3/4 SRQ3d-1/2
 Трехходовой клапан 3/4"
 1/2" с сервоприводом

Степень защиты: IP20
 Напряжение питания: 200–240 В 50/60 Гц
 Макс. температура теплоносителя: +93°C
 Макс. рабочее давление: 2 МПа
 Kvs: 3/4" - 6,5 м³/ч; 1/2" - 3,4 м³/ч
 Установка: на подаче (входе)
 теплоносителя в теплообменник
 Время открытия/закрытия: 18 сек. /5 сек.
 Размеры (ВхШхГ): 3/4" - 122x86x66
 1/2" - 118x86x66

* Элементы автоматики не входят в стандартную комплектацию аппаратов ГРЕЕРС.

Схема подключения элементов системы управления



Пуско-наладочные работы и эксплуатация

Указания по подключению к системе подачи теплоносителя:

- ▶ Подключение аппарата следует выполнять без напряжения на присоединительные патрубки. Для подключения теплоносителя рекомендуется применять гибкую подводку, диаметром не менее, чем диаметр патрубка теплообменника.



Для подключения теплоносителя к теплообменнику, настоятельно рекомендуется применять гибкую подводку. Компания изготовитель не несет ответственности за возможные неисправности в работе тепловентильатора связанные с неправильным подключением патрубков к системе отопления.

- ▶ Рекомендуется применение воздухоотводчиков в самой высокой точке системы, а также сетчатые фильтры с грязевиком, на входе системы теплоносителя в теплообменнике.
- ▶ Аппарат следует устанавливать так, чтобы в случае аварии, его можно было демонтировать. Для этого отсекающие клапаны лучше разместить рядом с аппаратом.
- ▶ Система подачи теплоносителя должна быть защищена от роста давления выше допустимого значения (1,6 МПа).
- ▶ При сборке установки патрубки теплообменника должны быть полностью неподвижными.

Рис. 5. Подключение к системе подачи теплоносителя.



Пуско-наладочные работы

- ▶ Перед подключением источника питания следует проверить правильность соединения двигателя вентилятора и управляющей автоматики. Эти соединения должны быть выполнены согласно их технической документации.
- ▶ Перед подключением источника питания следует проверить, что параметры электрической сети соответствуют параметрам, указанным на заводской табличке аппарата.
- ▶ Перед запуском аппарата следует проверить правильность подключения системы подачи теплоносителя и проверить герметичность соединения.
- ▶ Электрическая сеть, питающая двигатель вентилятора, должна быть дополнительно защищена предохранителем для предотвращения последствий короткого замыкания в сети электроснабжения.
- ▶ Запрещается запуск аппарата без подключения провода заземления.

Эксплуатация

- ▶ Аппарат предназначен для работы внутри здания, при температурах не менее +5°C. При низких температурах (ниже +5°C) может произойти разморозка теплообменника.



Производитель не берет на себя ответственность за повреждение теплообменника вследствие замерзания воды. Если предусматривается работа аппарата при температурах ниже +5°C, то в качестве теплоносителя необходимо использовать раствор гликоля.

- ▶ Нельзя ставить или вешать на аппарат и патрубки с водой какие-либо предметы.
- ▶ Необходимо периодически проверять аппарат. В случае неправильной работы следует как можно быстрее выключить аппарат.



Запрещается использовать поврежденный аппарат. Производитель не несет ответственности за ущерб, вызванный использованием поврежденного аппарата.

- ▶ Во время проверки или очистки аппарата необходимо отключить электропитание.
- ▶ Теплообменник необходимо очищать аккуратно, так, чтобы не повреждать алюминиевые ламели, для этого необходимо производить очистку поверхности сжатым воздухом.
- ▶ В случае если вода из теплообменника спускается на долгий период времени, теплообменник необходимо продуть сжатым воздухом, чтобы удалить воду из теплообменника.

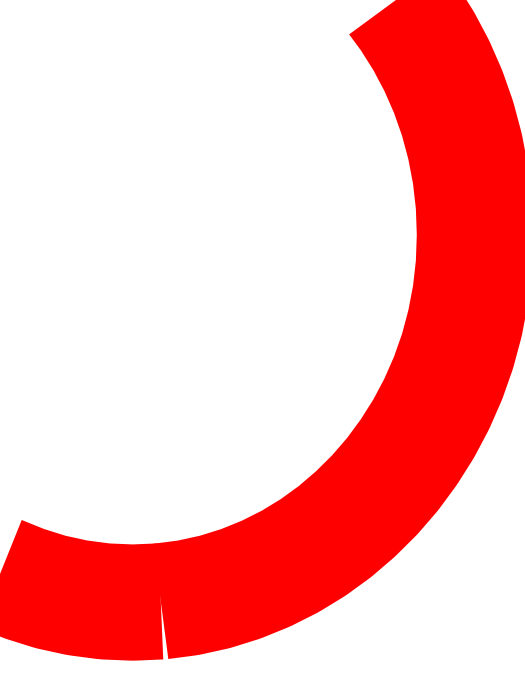
Техническое обслуживание

Для бесперебойной работы устройства рекомендуем выполнять минимум раз в год общую чистку:

- ▶ Сливать воду из теплообменника и продувать его сжатым воздухом после каждого отопительного сезона.
- ▶ Очищать сетчатые фильтры (грязевик) на обвязке теплообменника.
- ▶ Проверять подключение проводов к двигателю аппарата и к элементам автоматики.
- ▶ Очищать поверхность тепловентиллятора сжатым воздухом.



Все операции по установке, пусконаладке и техническому обслуживанию должны выполняться исключительно квалифицированным персоналом.



ООО «Адамант»
620016, г. Екатеринбург,
ул. Краснолесья, 93
Тел: +7 (343) 383-34-78