



RU Технический паспорт

Check us on



DEFENDER 100-200 WHN
DEFENDER 100-200 EHN

DEFENDER 100-200 WHN

DEFENDER 100-200 EHN

RU: СОДЕРЖАНИЕ

1. ВВЕДЕНИЕ
 - 1.1. МЕРЫ ПРЕДОСТОРОЖНОСТИ, ТРЕБОВАНИЯ, РЕКОМЕНДАЦИИ
 - 1.2. ТРАНСПОРТИРОВАНИЕ
 - 1.3. ПЕРВЫЕ ШАГИ ПЕРЕД НАЧАЛОМ МОНТАЖА
2. КОНСТРУКЦИЯ, ПРЕДНАЗНАЧЕНИЕ, ПРИНЦИП РАБОТЫ
 - 2.1. ПРЕДНАЗНАЧЕНИЕ
 - 2.2. ПРИНЦИП РАБОТЫ
 - 2.3. КОНСТРУКЦИЯ ОБОРУДОВАНИЯ (DEFENDER 100-200 WHN, EHN)
 - 2.4. ГАБАРИТНЫЕ РАЗМЕРЫ (DEFENDER 100-200 WHN, EHN)
3. МОНТАЖ
 - 3.1. МОНТАЖ / ДЕМОНТАЖ БОКОВЫХ НАКЛАДОК
 - 3.2. МОНТАЖ ОБОРУДОВАНИЯ
 - 3.2.1. ГОРИЗОНТАЛЬНЫЙ МОНТАЖ НЕПОСРЕДСТВЕННО НА СТЕНУ
 - 3.2.2. ГОРИЗОНТАЛЬНЫЙ МОНТАЖ ПРИ ПОМОЩИ МОНТАЖНЫХ КРЕПЛЕНИЙ
 - 3.2.3. ВЕРТИКАЛЬНЫЙ МОНТАЖ НЕПОСРЕДСТВЕННО НА СТЕНУ
 - 3.2.4. ВЕРТИКАЛЬНЫЙ МОНТАЖ ПРИ ПОМОЩИ МОНТАЖНЫХ КРЕПЛЕНИЙ
 - 3.3. РЕКОМЕНДАЦИИ ПО МОНТАЖУ/ПУСКОНАЛАДКЕ
4. ЭЛЕМЕНТЫ АВТОМАТИКИ
5. ЗАПУСК, ЭКСПЛУАТАЦИЯ И КОНСЕРВАЦИЯ
 - 5.1. ЗАПУСК
 - 5.2. ЭКСПЛУАТАЦИЯ И КОНСЕРВАЦИЯ
6. ОБСЛУЖИВАНИЕ
 - 6.1. ПОРЯДОК ДЕЙСТВИЙ В СЛУЧАЕ НЕИСПРАВНОСТИ
 - 6.2. ОФОРМЛЕНИЕ РЕКЛАМАЦИИ
7. ИНСТРУКЦИЯ ПО ТЕХНИКЕ БЕЗОПАСНОСТИ
8. ТЕХНИЧЕСКИЕ ПАРАМЕТРЫ
 - 8.1. DEFENDER 100-200 WHN ВОЗДУШНАЯ ЗАВЕСА С ВОДЯНЫМ НАГРЕВАТЕЛЕМ
 - 8.2. DEFENDER 100-200 EHN ВОЗДУШНАЯ ЗАВЕСА С ЭЛЕКТРИЧЕСКИМ НАГРЕВАТЕЛЕМ
9. ПРИЛОЖЕНИЯ
 - 9.1. ЭЛЕКТРИЧЕСКИЕ СХЕМЫ DEFENDER 100-200 WHN
 - 9.2. ЭЛЕКТРИЧЕСКИЕ СХЕМЫ DEFENDER 100-200 EHN
 - 9.3. ЭЛЕКТРИЧЕСКИЕ СХЕМЫ ПОДКЛЮЧЕНИЯ СИСТЕМЫ УПРАВЛЕНИЯ DEFENDER 100-200 WHN - УПРАВЛЕНИЕ С ИСПОЛЬЗОВАНИЕМ НАСТЕННОГО РЕГУЛЯТОРА DX
 - 9.4. ЭЛЕКТРИЧЕСКИЕ СХЕМЫ ПОДКЛЮЧЕНИЯ СИСТЕМЫ УПРАВЛЕНИЯ DEFENDER 100-200 WHN - УПРАВЛЕНИЕ С ИСПОЛЬЗОВАНИЕМ НАСТЕННОГО РЕГУЛЯТОРА DX И ДАТЧИКА ОТКРЫТИЯ ДВЕРИ
 - 9.5. ЭЛЕКТРИЧЕСКИЕ СХЕМЫ ПОДКЛЮЧЕНИЯ СИСТЕМЫ УПРАВЛЕНИЯ DEFENDER 100-200 EHN - УПРАВЛЕНИЕ С ИСПОЛЬЗОВАНИЕМ НАСТЕННОГО РЕГУЛЯТОРА DX
 - 9.6. ЭЛЕКТРИЧЕСКИЕ СХЕМЫ ПОДКЛЮЧЕНИЯ СИСТЕМЫ УПРАВЛЕНИЯ DEFENDER 100-200 EHN - УПРАВЛЕНИЕ С ИСПОЛЬЗОВАНИЕМ НАСТЕННОГО РЕГУЛЯТОРА DX И ДАТЧИКА ОТКРЫТИЯ ДВЕРИ
10. ТЕХНИЧЕСКАЯ ИНФОРМАЦИЯ К РЕГЛАМЕНТУ (UE) NR 327/2011 ПО ВЫПОЛНЕНИЮ ДИРЕКТИВЫ 2009/125/WE
11. ГАРАНТИЙНАЯ КАРТА

1. ВСТУПЛЕНИЕ

1.1. МЕРЫ ПРЕДОСТОРОЖНОСТИ, ТРЕБОВАНИЯ, РЕКОМЕНДАЦИИ

Подробное ознакомление с настоящей документацией, монтаж и использование оборудования согласно описанию, указанному в ней, а также соблюдение всех условий безопасности, являются основой правильного и безопасного функционирования оборудования. Любое другое использование, несоответствующее настоящей инструкции, может привести к авариям с опасными последствиями. Следует ограничить доступ к оборудованию некомпетентным лицам, а также обучить обслуживающий персонал. Понятие **обслуживающий персонал** обозначает лиц, которые в результате проведённого обучения, опыта и знания существующих норм, документации, а также правил безопасности и условий работы уполномочены для проведения необходимых работ, а также умеют распознавать возможную опасность и избегать её. Данный технический паспорт должен быть доставлен в комплекте с оборудованием и содержит подробную информацию на тему всевозможных конфигураций тепловых завес, примеров их монтажа, а также пусконаладки, использования, ремонтов и консервации. Если оборудование используется согласно его предназначения, тогда настоящая инструкция содержит все необходимые рекомендации для уполномоченного персонала. **Документация должна всегда находиться вблизи оборудования и должна быть доступна для сервисных служб. Производитель сохраняет за собой право вносить изменения в оборудование, влияющие на его работу, без предварительного предупреждения в инструкции. ООО ВТС не несёт ответственности за текущую консервацию, осмотр, программирование оборудования, а также ущерб, причинённый простоем оборудования в период ожидания гарантийных услуг, всевозможный ущерб другому имуществу Клиента, ошибки, являющиеся результатом неправильного подключения или неправильной эксплуатации оборудования.**

НЕ НАКРЫВАТЬ

ПРЕДУПРЕЖДЕНИЕ: Во избежание перегрева – не накрывайте устройство!

1.2. ТРАНСПОРТИРОВАНИЕ

Перед началом монтажа, а также перед распаковкой оборудования из коробки, следует проверить, присутствуют ли какие-либо следы повреждения коробки, а также проверить не была ли фирменная лента с логотипом ранее сорвана или разрезана. Рекомендуется проверить, не был ли повреждён во время транспортировки корпус оборудования. В случае обнаружения одной из вышеперечисленных ситуаций следует связаться с нами по телефону или по электронной почте (Tel. 8 800 333 0336, email: vts.ru@vtsgroup.com, факс: (+7) 495 981 95 53. **Рекомендуем переносить оборудование вдвоём. Во время транспортировки следует использовать соответствующие инструменты, чтобы не повредить оборудование и не нанести вреда здоровью.**

1.3. ПЕРВЫЕ ШАГИ ПЕРЕД НАЧАЛОМ МОНТАЖА

Перед проведением монтажных работ впишите серийный номер оборудования в гарантийную карту. **Необходимо правильно заполнить гарантийную карту после окончания монтажа.** Перед началом любых монтажных или консервационных работ необходимо отключить электрическое питание и не допустить его непреднамеренное включение.

2. КОНСТРУКЦИЯ, ПРЕДНАЗНАЧЕНИЕ, ПРИНЦИП РАБОТЫ

2.1. ПРЕДНАЗНАЧЕНИЕ

Для удобства пользователей, а также в связи с различными способами монтажа в коммерческих и промышленных зданиях, мы разработали воздушную завесу с двумя опциями и тремя размерами:

- завеса DEFENDER 100 WHN, шириной 1.0м с водяным нагревателем (8-11 кВт, 1880 м³/ч)
- завеса DEFENDER 100 EHN, шириной 1.0м с электрическим нагревателем (6 кВт, 2150 м³/ч)
- завеса DEFENDER 150 WHN, шириной 1.5м с водяным нагревателем (13- 19,5 кВт, 3570 м³/ч)
- завеса DEFENDER 150 EHN, шириной 1.5м с электрическим нагревателем (12 кВт, 3500 м³/ч)
- завеса DEFENDER 200 WHN, шириной 2.0м с водяным нагревателем (19- 28 кВт, 4890 м³/ч)
- завеса DEFENDER 200 EHN, шириной 2.0м с электрическим нагревателем (13,5 кВт, 5000 м³/ч)

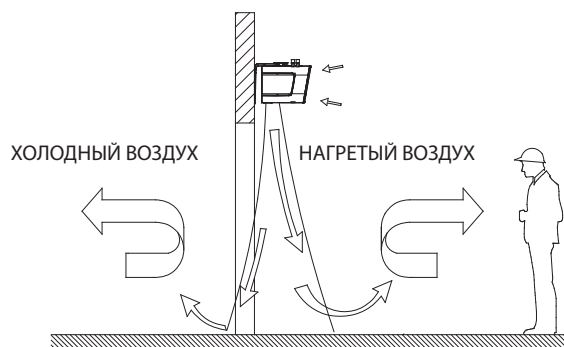
Применение воздушной завесы DEFENDER 100-200 позволяет оставлять двери в помещении открытыми, несмотря на атмосферные условия. Завеса– защитный барьер с одновременной поддержкой теплового комфорта внутри помещения или объекта. Современный дизайн воздушной завесы DEFENDER 100-200 даёт возможность широкого её применения.

ПРИМЕНЕНИЕ: складские помещения, оптовые магазины, спортивные объекты, супермаркеты, здания общественного пользования, гостиницы, аптеки, поликлиники и больницы, офисные центры и производственные объекты. **ОСНОВНЫЕ ПРЕИМУЩЕСТВА:** защита температурных условий в помещении, более низкие затраты на отопление или охлаждение, универсальный размер, возможность работы в вертикальном и горизонтальном положении, быстрый, лёгкий монтаж.

2.2. ПРИНЦИП РАБОТЫ

DEFENDER 100-200 WHN - теплоноситель, например горячая вода, отдаёт тепло через теплообменник с очень большой поверхностью теплообмена, что обеспечивает высокую тепловую мощность (8- 28 кВт). Диаметральные вентиляторы (1120-5000 м³/ч) всасывают воздух из помещения и, пропуская его через теплообменник, выбрасывают обратно в помещение. Поток тёплого воздуха направлен с большой скоростью сверху вниз, создавая воздушный барьер.

DEFENDER 100-200 EHN - электрические нагревательные элементы (мощностью 2000 и 1500 Вт каждая) нагреваются в результате протекания через них электрического тока и отдают тепло воздуху; воздух выбрасывается через вентилятор, который всасывает воздух в помещении. Поток тёплого воздуха направлен с большой скоростью сверху вниз, создавая воздушный барьер.



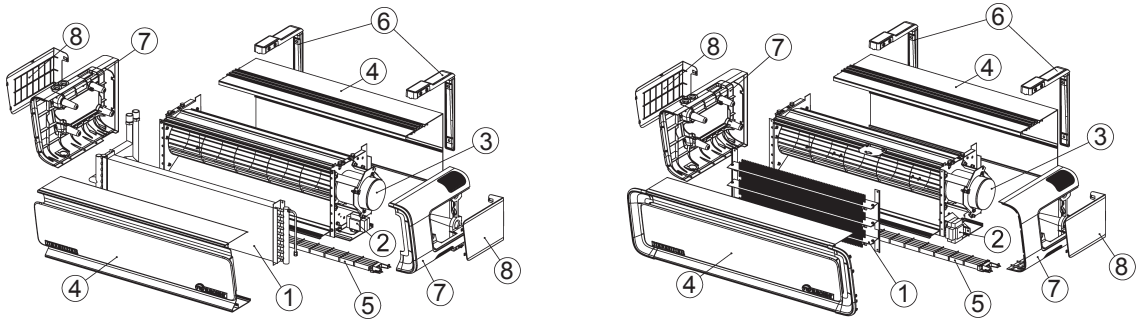
2.3. КОНСТРУКЦИЯ ОБОРУДОВАНИЯ (DEFENDERA 100-200 WHN, EHN)

DEFENDER 100-200 WHN – ВОЗДУШНАЯ ЗАВЕСА С ВОДЯНЫМ НАГРЕВАТЕЛЕМ

1. Теплообменник
2. Электронная система управления
3. Диаметральные вентиляторы
4. Корпус
5. Выбросная решетка
6. Монтажные держатели
7. Боковая накладка
8. Боковая крышка

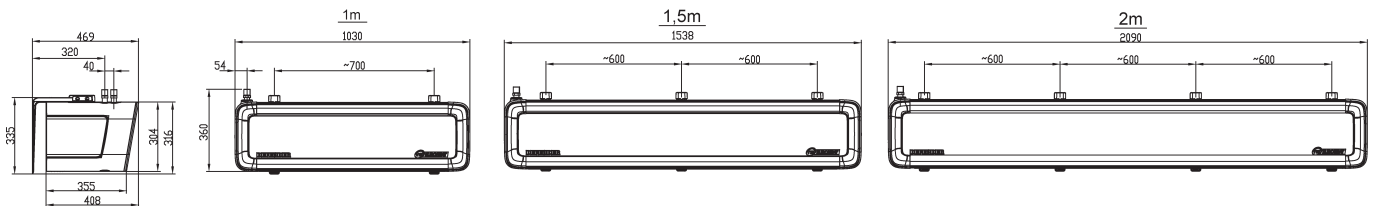
DEFENDER 100-200 EHN — ВОЗДУШНАЯ ЗАВЕСА С ЭЛЕКТРИЧЕСКИМ НАГРЕВАТЕЛЕМ

1. Термoeлектрические нагревательные элементы (ТЭНы)
2. Электронная система управления
3. Диаметральные вентиляторы
4. Корпус
5. Выбросная решетка
6. Монтажные держатели
7. Боковая накладка
8. Боковая крышка



- ВОДЯНОЙ НАГРЕВАТЕЛЬ - ТЕПЛООБМЕННИК:** Максимальными параметрами теплоносителя для теплообменника являются: 95°C, 1,6МПа. Теплообменник состоит из медных трубок и алюминиевых ламелей. Патрубки для подключения (наружная резьба 3/4") расположены в верхней части корпуса. Теплообменник приспособлен для работы в трех положениях: горизонтальном, вертикальном с патрубками подключения вверх и вертикальном с патрубками вниз. Особенности гидравлического подключения позволяют установить завесу непосредственно на стену настолько близко к дверному проему, насколько это возможно. Воздушная завеса с водяным нагревателем производит от 8 до 28 кВт тепловой мощности.
- ЭЛЕКТРИЧЕСКИЙ ТЕПЛООБМЕННИК:** состоит из 1,2 или 3 наборов нагревательных элементов в зависимости от длины конкретной завесы. Каждый набор состоит из трех нагревательных элементов общей мощностью 6 и 4,5 кВт, питаемых напряжением 400В и подключаемых по схеме "звезда". Согласно такому техническому решению, нагреватель способен произвести номинальную тепловую мощность от 6 кВт (для завесы длиной 1м) до 13,5 кВт (для завесы длиной 2м).
- СИСТЕМА УПРАВЛЕНИЯ:** оборудована контактами на блоке соединительных клемм X0 для DEFENDER 100-200 WHN и на блоке X1 для DEFENDER 100-200 EHN для подключения настенного контроллера, а также привода клапана для DEFENDER 100-200 WHN. Система DEFENDER EHN оборудована защитным устройством в виде плавкого предохранителя в цепи 230В переменного тока. Алгоритм работы системы управления предусматривает функцию задержки выключения вентилятора на 30 секунд для охлаждения нагревательных элементов/водяного нагревателя.
- ДИАМЕТРАЛЬНЫЙ ВЕНТИЛЯТОР:** максимальная рабочая температура 90°C, номинальное напряжение питания двигателя 230В, 50Гц. Класс защиты двигателя IP20, класс обмоток - F. В диаметральном вентиляторе, применяемом в устройстве, улучшены геометрия крыльчатки и профиль лопаток, изготовленных из пластика, что позволяет получать расходы воздуха до 5000 м³/ч. Управление электродвигателем, а также термозащита его обмоток связаны с системой управления, что приводит к увеличению безопасности работы. В связи с подбором электродвигателей с оптимальной мощностью, завесы DEFENDER являются энергосберегающими и надежными.
- КОРПУС:** Изготовлен из высококачественной пластмассы, устойчивой к высоким температурам до 90°C.
- МОНТАЖНЫЕ КРЕПЛЕНИЯ:** DEFENDER отличается простым, быстрым и эстетическим монтажом, который может быть выполнен на стену как в горизонтальном, так и в вертикальном положениях. К завесе (необязательный) присоединены от 2 до 4 монтажных крепления (в зависимости от длины завесы). Присоединения электрических проводов и гидравлических труб специально разработаны так, чтобы не повлиять на основные эстетические качества устройства. DEFENDER включает устройства длиной 1, 1,5 и 2 метра, которые при необходимости могут быть дополнительно соединены между собой горизонтально и вертикально для достижения различных функций подачи воздуха: слева направо и наоборот. Дальность струи воздуха составляет до 4,0м.

2.4. ГАБАРИТНЫЕ РАЗМЕРЫ (DEFENDERA 100-200 WHN, EHN)



3. МОНТАЖ

ВНИМАНИЕ!

- Место монтажа подбирается с учетом массы завесы.
- Перед началом любых монтажных или консервационных работ необходимо отключить питание и не допустить его включения.
- Рекомендуем применение фильтров в гидравлической системе. Перед подключением трубопроводов (особенно подающих) к оборудованию рекомендуем очистить систему, спуская несколько литров воды.

ВНИМАНИЕ!

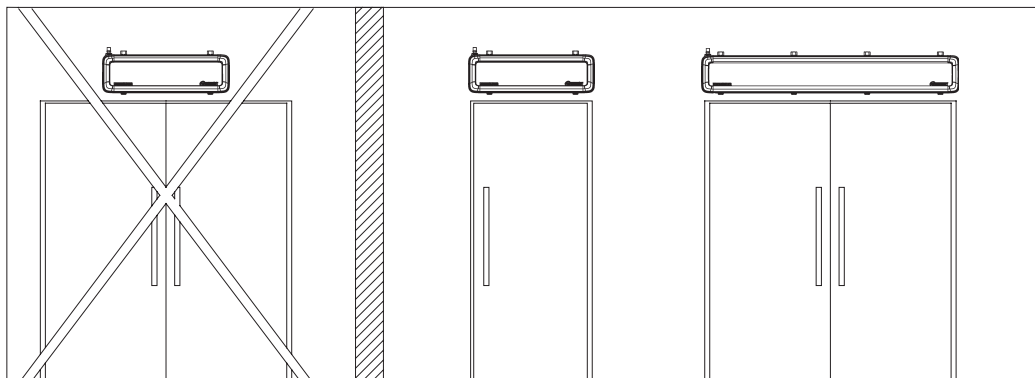
Воздух подается из воздушной завесы через отверстия с большой скоростью, создавая воздушный защитный барьер. Чтобы получить максимальную эффективность, воздушная завеса/завесы должны покрывать всю ширину дверного проема.

ПРИ МОНТАЖЕ ВОЗДУШНОЙ ЗАВЕСЫ СЛЕДУЕТ ОБРАТИТЬ ВНИМАНИЕ НА СЛЕДУЮЩИЕ ПАРАМЕТРЫ:

- Ширина дверного проема должна быть меньше или равна ширине подаваемой струи воздуха. Для одной завесы DEFENDER 100-200 - ширина дверного проема может быть 1,1,1,5 или 2м.

НЕПРАВИЛЬНО

ПРАВИЛЬНО

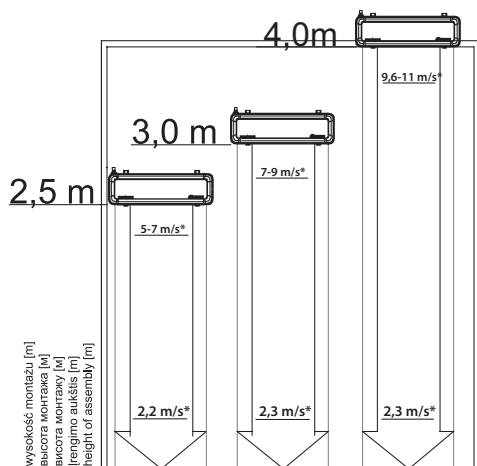


DEFENDER 100-200 WHN DEFENDER 100-200 EHN

Длина струи воздуха - высота монтажа

- горизонтальный монтаж

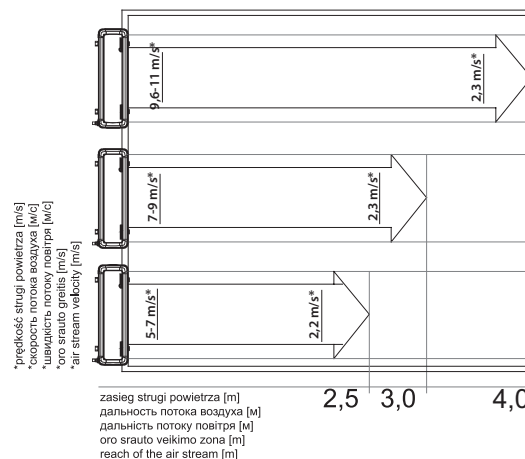
высота дверей [м]	скорость вентилятора
2,5	1
3,0	2
4,0	3



*predkość strugi powietrza [m/s]
*скорость потока воздуха [м/с]
*швидкість потоку повітря [м/с]
*oro srauto greitis [m/s]
*air stream velocity [m/s]

- вертикальный монтаж

ширина дверей [м]	скорость вентилятора
2,5	1
3,0	2
4,0	3



*predkość strugi powietrza [m/s]
*скорость потока воздуха [м/с]
*швидкість потоку повітря [м/с]
*oro srauto greitis [m/s]
*air stream velocity [m/s]

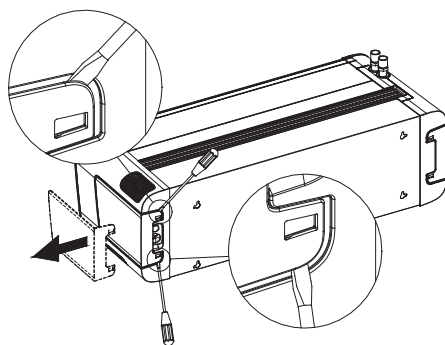
zasieg strugi powietrza [m]
дальность потока воздуха [м]
дальность потоку повітря [м]
oro srauto veikimo zona [m]
reach of the air stream [m]

ВНИМАНИЕ! Тепловая эффективность должна быть приспособлена к температуре внутри помещения, а также силе и направлению ветра снаружи помещения. Главным критерием регулирования тепловой мощности является температура вблизи дверей внутри помещения. При использовании комнатного термостата, DEFENDER 100-200 будет включать нагрев, в зависимости от установленной температуры. Регулировать тепловую мощность следует, основываясь на ощущениях теплового комфорта внутри помещения. Следует учесть дополнительные факторы, влияющие на работу оборудования.

Неблагоприятные факторы, влияющие на работу завесы	Благоприятные факторы, влияющие на работу завесы
Сквозняки при открытых окнах и дверях	применение тентов, навесов и т.п. с внешней стороны дверей
эффект дымоходной тяги	применение вращающихся дверей

3.1. МОНТАЖ / ДЕМОНТАЖ БОКОВЫХ НАКЛАДОК

Для снятия боковых накладок необходимо при помощи отвертки аккуратно выровнять защелки, размещенные на задней стенке, и затем отсоединить накладку. После монтажа устройства и электрического подключения, присоедините боковые накладки на место нажатием на защелки.

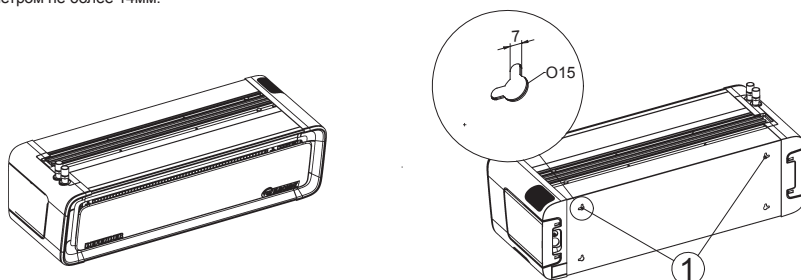


3.2. МОНТАЖ ОБОРУДОВАНИЯ

Устройство может быть смонтировано непосредственно или при помощи монтажных креплений (доступных как опция) на любой опорной конструкции, обеспечивающей устойчивое и прочное крепление.

3.2.1. ГОРИЗОНТАЛЬНЫЙ МОНТАЖ НЕПОСРЕДСТВЕННО НА СТЕНУ

Для монтажа DEFENDER непосредственно на стену используйте отверстия (1), расположенные сверху на задней части завесы. Крепежные винты диаметром 6мм (не входят в комплект поставки) должны иметь головку диаметром не более 14мм.



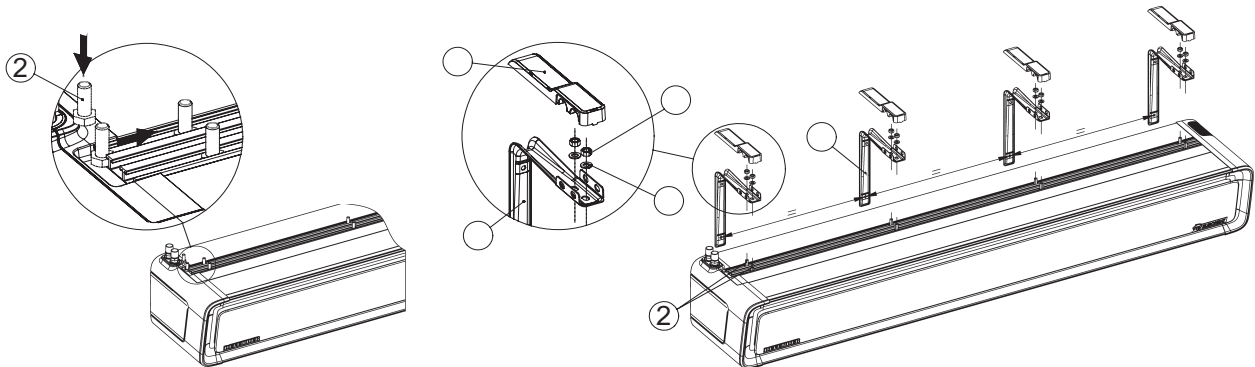
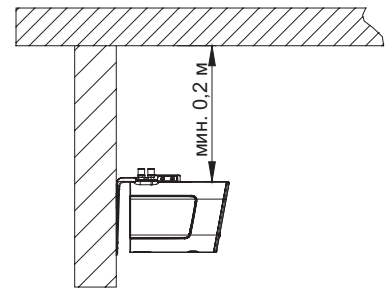
UWAGA! Минимальное расстояние между завесой и потолком должно быть 0.3м.

3.2.2. ГОРИЗОНТАЛЬНЫЙ МОНТАЖ ПРИ ПОМОЩИ МОНТАЖНЫХ КРЕПЛЕНИЙ

Возможны два варианта монтажа DEFENDER 100-200 горизонтально на стену:

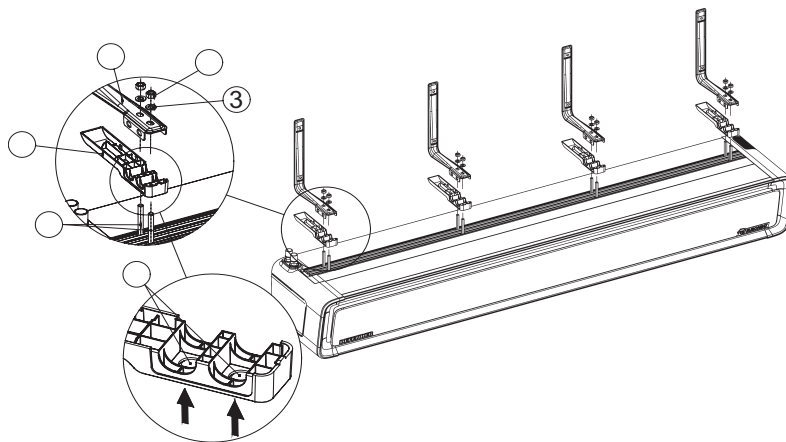
ВАРИАНТ I: Монтажные крепления и их кронштейны направлены вниз. При таком варианте необходимо сначала прикрутить монтажные крепления (1) к стене, а затем через равные расстояния (для завесы длиной 1 м - 2 монтажных крепления каждые 700 мм, длиной 1,5 м - три, длиной 2 м - четыре монтажных крепления каждые 600 мм), так, чтобы кронштейны креплений были расположены на одном уровне. Затем вставьте 2 (DR -1м), 3 (DR-1.5м) или 4 (DR-2м) монтажных болта (2) M10x20 в каждую из двух направляющих. Поднимите завесу с болтами, направленными вверх, и установите их в монтажные крепления. Установите шайбы (3), затяните гайки (4) и закройте крышки (5).

ВНИМАНИЕ! Расстояние между оборудованием и потолком должно быть мин. 4,0 м.



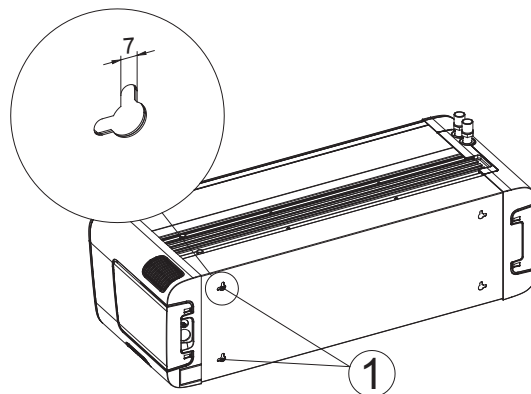
ВАРИАНТ II: Монтажные крепления и их кронштейны направлены вверх. Монтаж состоит в присоединении монтажных креплений к завесе (1) через равные расстояния как в ВАРИАНТЕ I. Для этого необходимо вставить 2 (DR -1м), 3 (DR-1.5м) или 4 (DR-2м) монтажных болта (2) M10x80 в каждую из двух направляющих и выбить отверстия (6) снаружи крышек (5) при помощи молотка и болта, затем закрыть крышки (1). Установите монтажные крепления на болты, поставьте шайбы (3) и затяните гайки (4). В данном варианте необходимо сначала установить монтажные крепления на завесу, а затем прикрепить полученную конструкцию к стене.

ВНИМАНИЕ! Расстояние между оборудованием и потолком должно быть мин. 0,2 м.



3.2.3. ВЕРТИКАЛЬНЫЙ МОНТАЖ НЕПОСРЕДСТВЕННО НА СТЕНУ

Для монтажа DEFENDER непосредственно на стену используйте отверстия (1), расположенные слева или справа (в зависимости от стороны подвеса) на задней части завесы. Крепежные винты диаметром 6 мм (не входят в комплект поставки) должны иметь головку диаметром не более 14 мм.



ВНИМАНИЕ! В случае вертикального монтажа должно быть выдержано минимальное расстояние между устройством и полом (150 мм) для доступа к сливному клапану и клеммнику

RU

3.2.4. ВЕРТИКАЛЬНЫЙ МОНТАЖ ПРИ ПОМОЩИ МОНТАЖНЫХ КРЕПЛЕНИЙ

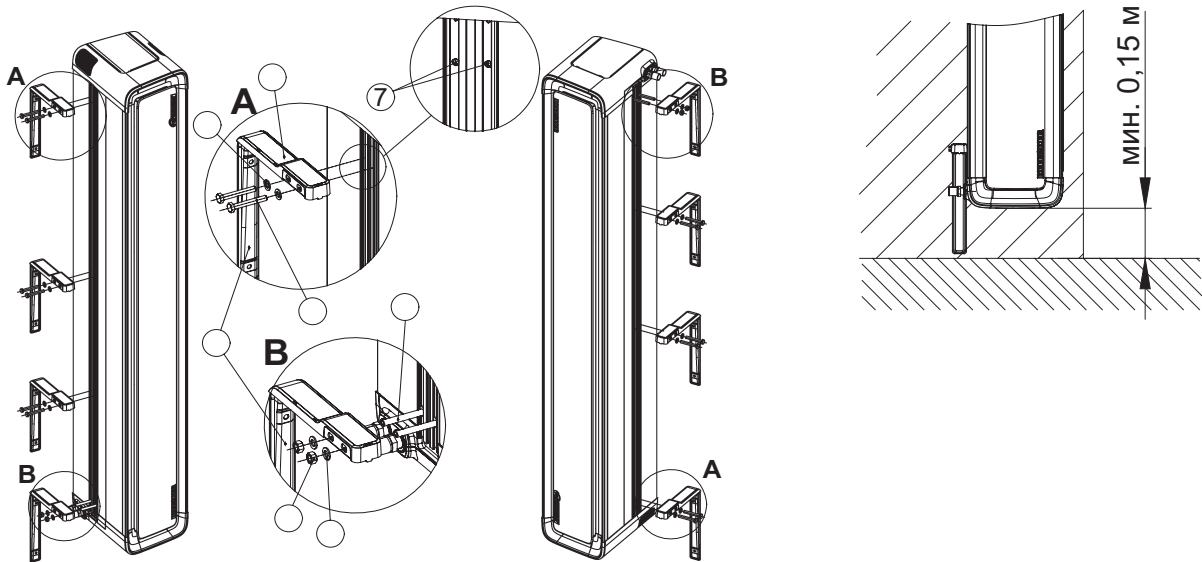
Возможно установить Defender вертикально на стену по обеим сторонам ворот (с двигателем снизу или сверху).

В таком случае не имеет значения, как выполнять монтаж: в первую очередь прикрепить монтажные крепления к устройству, а затем на стену, или сначала закрепить монтажные крепления на стене, а затем прикрепить к ним завесу.

В случае вертикального монтажа необходимо использовать поставляемые болты M10x80 и M8x80. 1, 2, или 3 крепления должны быть присоединены при помощи болтов (2) M8x80 с шайбами (3) в резьбовые втулки (7), установленные в направляющей устройства (фрагмент А). Крепление со стороны подключения патрубков теплообменника должно монтироваться на болты (2') M10x80, установленные в направляющие (как в случае горизонтального монтажа). Необходимо установить шайбы (3') и затянуть гайки (4) (фрагмент В).

ВНИМАНИЕ! В случае вертикального монтажа должно быть выдержано минимальное расстояние между устройством и полом (150 мм) для доступа к сливному клапану и клеммнику

ВНИМАНИЕ! Оборудование предназначено для работы в сухих помещениях, в связи с этим необходимо обратить особое внимание на опасность конденсации водяных испарений на элементах электродвигателя, который не приспособлен для работы во влажной среде.



Воздушные завесы DEFENDER 100-200 не предназначены для монтажа:

- снаружи здания,
- во влажных помещениях,
- во взрывоопасных помещениях,
- в помещениях с особо высоким уровнем запыления,
- в помещениях с агрессивной атмосферой (в связи с наличием медных и алюминиевых элементов в водяном и электрическом нагревателях).

ВНИМАНИЕ! Воздушные завесы DEFENDER 100-200 ЕН не приспособлены для монтажа в подвесных потолках.

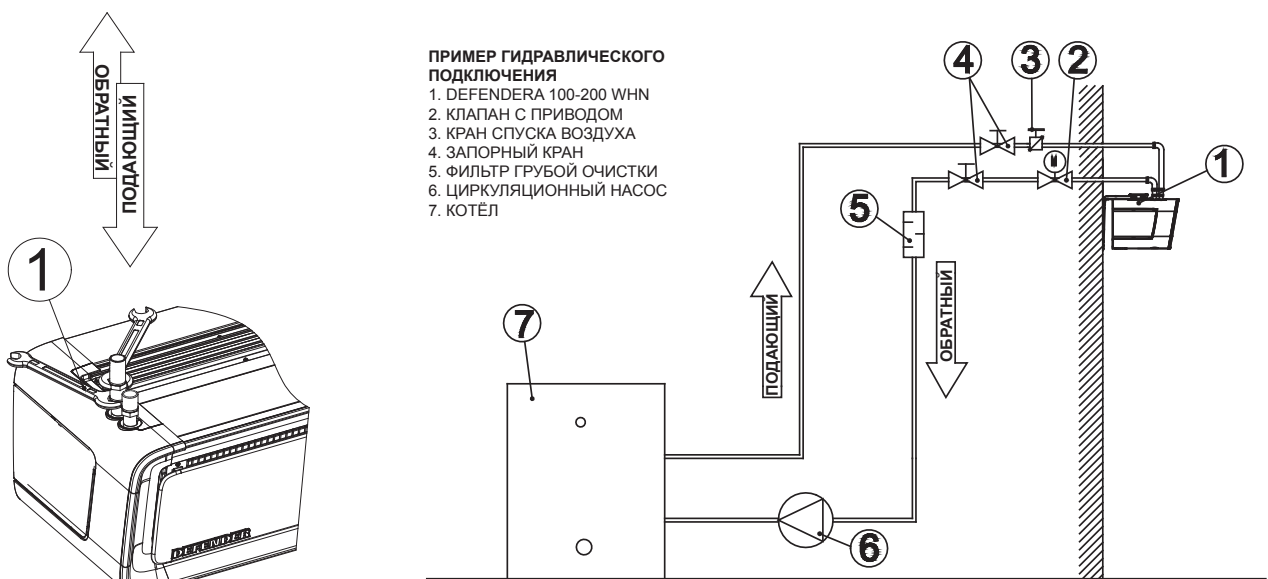
3.3. РЕКОМЕНДАЦИИ ПО МОНТАЖУ/ПУСКОНАЛАДКЕ

ПОДКЛЮЧЕНИЕ ТЕПЛОНОСИТЕЛЯ

Во время монтажа трубопровода с теплоносителем необходимо исключить проворачивание патрубка 1 теплообменника вокруг оси (см. рис.). Масса присоединенных трубопроводов не должна воздействовать на патрубки теплообменника.

ВНИМАНИЕ! Рекомендуем применение фильтров в гидравлической системе.

Перед подключением к оборудованию подводящих трубопроводов (особенно подающих) рекомендуем очистить систему, спуская несколько литров воды.



ПРИМЕР ГИДРАВЛИЧЕСКОГО ПОДКЛЮЧЕНИЯ

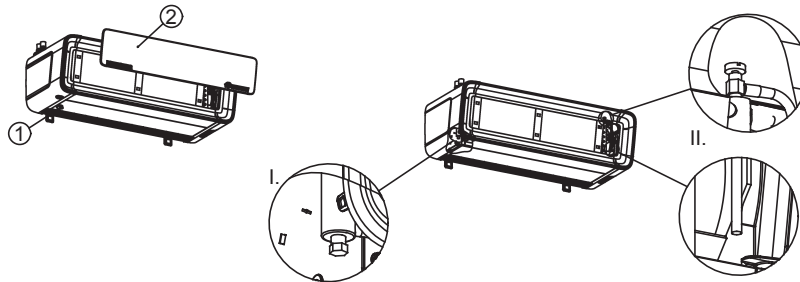
1. DEFENDER 100-200 WHN
2. КЛАПАН С ПРИВОДОМ
3. КРАН СПУСКА ВОЗДУХА
4. ЗАПОРНЫЙ КРАН
5. ФИЛЬТР ГРУБОЙ ОЧИСТКИ
6. ЦИРКУЛЯЦИОННЫЙ НАСОС
7. КОТЕЛ

УДАЛЕНИЕ ВОЗДУХА ИЗ ТЕПЛООБМЕННИКА/СПУСК ТЕПЛОНОСИТЕЛЯ

Доступ к спусковому/сливному клапанам осуществляется путем удаления крышек / заглушек 1 и 2 в зависимости от способа монтажа DEFENDER. Используя шестигранный ключ на 13 мм или отвертку необходимо ослабить винт на требуемом сервисном клапане:

- спускное отверстие: позиция А и В – сервисный клапан II с гибкой трубой, позиция С – сервисный клапан I,
- сливное отверстие: позиция А – сервисный клапан I, позиция В – сервисный клапан I, позиция С – сервисный клапан II.

	РАБОЧАЯ ПОЗИЦИЯ	НОМЕР СЕРВИСНОГО КЛАПАНА	
		I	II
A	горизонтальная (струя сверху вниз)	слив теплоносителя	спуск воздуха
B	вертикальная (струя слева направо)	слив теплоносителя	спуск воздуха
C	вертикальная (струя справа налево)	спуск воздуха	слив теплоносителя



ВНИМАНИЕ! Во время спуска воздуха из теплообменника необходимо обращать особое внимание на защиту устройства от случайного попадания воды в электрические элементы.

ВНИМАНИЕ! В случае спуска теплоносителя следует действовать, согласно нижеуказанной инструкции:

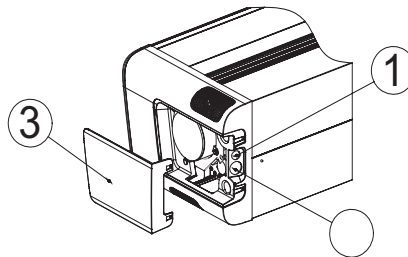
- закрыть шаровые краны перед и за оборудованием,
- закрыть регулирующий клапан,
- ослабить болт воздушника,
- открутить выпускную пробку,
- подождать пока вся вода вытечет из теплообменника,
- подключить сжатый воздух к воздушнику и выдуть остатки воды,
- закрутить краны спуска воздуха и воды.

ВНИМАНИЕ! Обратите особое внимание на герметичность соединений во время заполнения гидравлической системы. Необходимо исключить попадание воды, вытекающей из негерметичного соединения. Убедитесь, что вода, вытекающая из негерметичного соединения, не попадает на электродвигатель (при вертикальном монтаже).

ВНИМАНИЕ! В случае запуска оборудования после предварительного слива теплоносителя необходимо заполнить нагреватель и удалить из него воздух.

ПОДКЛЮЧЕНИЕ ЭЛЕКТРОПИТАНИЯ

ВНИМАНИЕ! Существует необходимость установки в электросети средств, гарантирующих отключение оборудования на всех полюсах источника питания. Электрические подключения должны выполняться уполномоченным и квалифицированным персоналом. Кабельные каналы размещены сзади завесы: (1) – провода управления, (2) – силовые провода. Доступ к клеммнику осуществляется путем снятия боковых накладок (3) со стороны электродвигателя.



Рекомендуемые защитные устройства и провода:

Оборудование	DEFENDER 100-200 WHN			DEFENDER 100-200 EHN		
	1м	1,5м	2м	1м	1,5м	2м
Рекомендуемые защитные устройства и провода	gG 10A			gG 16A	gG 20A	gG 25A
Защита от токов утечки	IDN=30mA typ AC lub A			IDN=30mA typ AC lub A		
	IN=16A			IN=40A		
Сечение силовых проводов	3x1,5мм ²			5x1,5мм ²	5x2,5мм ²	5x4,0мм ²

ВНИМАНИЕ! Спецификация кабельной продукции и защитных устройств приведена для удобства подключения (основной способ подключения E согласно стандарта PN-IEC 60364-5-523). Необходимо всегда следовать локальным требованиям и рекомендациям по подключению устройств.

DEFENDER 100-200 WHN

DEFENDER 100-200 EHN

Завеса DEFENDER 100-200 оборудована клеммником, рассчитанным на сечение проводов, требуемых для подключения

DEFENDER 100-200 EHN	
DEFENDER 100-200 WHN	

ВНИМАНИЕ!

- Рекомендуется подключать к клеммнику предварительно обжатые на конце провода.
- Нельзя закрывать вход воздуха в оборудование другими конструктивными элементами здания (например, балкой, маскирующими элементами, вентиляционными каналами, и т.п.)

4. ЭЛЕМЕНТЫ АВТОМАТИКИ

Подключение кабельных соединений должно выполняться квалифицированным персоналом в соответствии с:

- техникой безопасности на производстве
- инструкцией по монтажу
- технической документацией каждого из элементов автоматики

ВНИМАНИЕ! Перед монтажом и подключением системы просим ознакомиться с инструкцией, прилагаемой к элементам автоматики.

МОДЕЛЬ	СХЕМА	ТЕХНИЧЕСКИЕ ХАРАКТЕРИСТИКИ	РЕКОМЕНДАЦИИ
НАСТЕННЫЙ РЕГУЛЯТОР DX		НАСТЕННЫЙ РЕГУЛЯТОР DX <ul style="list-style-type: none"> • напряжение питания: 220..240V AC • максимальная нагрузка: 6(3) A • регулирование: 10...30°C • точность регулирования: +/-1°C • класс защиты IP: 30 • способ монтажа: настенный • параметры окружающей среды: -10...+50°C 	<ul style="list-style-type: none"> • Один настенный регулятор DX может управлять максимально 1 тепловой завесой WHN, EHN • Максимальная длина провода от завесы к регулятору DX составляет 100 м. • Рекомендуется выполнять подключения, используя провод не менее, чем 5 x 1 мм² или 6 x 1 мм² в зависимости от типа соединения (смотрите схемы) • Изображения элементов автоматики отражают только внешний вид устройств. • Настенный регулятор DX - опциональный элемент, который может быть заменен любым другим программным устройством или переключателем, соответствующим стандарту 60335.
ДВУХХОДОВОЙ КЛАПАН С СЕРВОПРИВОДОМ WHN		ДВУХХОДОВОЙ КЛАПАН <ul style="list-style-type: none"> • диаметр патрубков: 3/4" • рабочий режим: двухпозиционный • максимальный перепад давления: 100 кПа • класс давления: PN 16 • коэффициент потока kvs: 6,5 м³/ч • максимальная температура теплоносителя: 93°C • параметры окружающей среды: 2... 40°C СЕРВОПРИВОД КЛАПАНА <ul style="list-style-type: none"> • потребление мощности: 7 VA • напряжение питания: 230V AC +/- 10% • время закрытия/открытия: 5/18 с • обесточенное положение: закрыто • класс защиты IP: 20 • параметры окружающей среды: 2...40°C 	<ul style="list-style-type: none"> • Рекомендуется устанавливать двухходовой клапан на возвратном трубопроводе. • Рисунки элементов автоматики представляют исключительно визуализацию продуктов. • Рекомендуется подключение питания проводом мин. 3 x 0,75 мм². • Рисунки элементов автоматики представляют исключительно визуализацию продуктов.

ВНИМАНИЕ! Электропровод дополнительной регулирующей автоматики (термостат, дверной датчик, настенный регулятор) должен быть проложен в отдельном кабельном канале, независимо от проводов питания.

5. ЗАПУСК, ЭКСПЛУАТАЦИЯ И КОНСЕРВАЦИЯ

5.1. ЗАПУСК

- Перед началом любых монтажных или консервационных работ необходимо отключить питание и исключить его потенциальное непредвиденное включение.
- Рекомендуем применение фильтров в гидравлической системе. Перед подключением трубопроводов к оборудованию рекомендуем очистить систему, слуская несколько литров воды.
- Рекомендуем удалить воздух в самой верхней точке системы трубопроводов.
- Рекомендуем устанавливать шаровые краны для отключения нагревателя от сети трубопроводов при необходимости демонтажа оборудования.
- Необходимо исключить повышение давления воды более допустимого (1,6 МПа).
- Масса присоединенных трубопроводов не должна воздействовать на патрубки теплообменника.
- Перед первым запуском необходимо проверить правильность гидравлического подключения (плотность воздухоотводчика, патрубков, соответствие установленной арматуры).
- Рекомендуем перед первым запуском проверить правильность всех электрических подключений (автоматики, проводов питания, электродвигателя вентилятора).
- Рекомендуем применение дополнительных предохранительных устройств для защиты от повышения напряжения выше рабочего.

ВНИМАНИЕ! Все подсоединения должны быть произведены согласно настоящей технической документации, а также документации, идущей в комплекте с элементами автоматики.

5.2. ЭКСПЛУАТАЦИЯ И КОНСЕРВАЦИЯ

- Рекомендуется подробно ознакомиться со всеми эксплуатационно-монтажными рекомендациями в 3 и 4 разделе.
- Корпус оборудования не требует консервации.
- Теплообменник необходимо регулярно чистить от пыли и жирного налета. Особенно рекомендуется чистить теплообменник перед отопительным сезоном. Чистка должна проводиться со стороны забора воздуха (после снятия передней панели) сжатым воздухом. Необходима особая аккуратность с ламелями теплообменника, так как они легко поддаются деформации.
- В случае замятия ламелей следует их выравнивать специальным инструментом.
- Двигатель вентилятора не требует дополнительного обслуживания. Необходимой может оказаться только чистка заборного отверстия от пыли и налета жира.
- При долговременном неиспользовании, оборудование необходимо отключить от источника питания.
- Теплообменник не оснащён защитой от замораживания.
- Рекомендуем периодически очищать теплообменник при помощи сжатого воздуха.
- Существует возможность разморозки теплообменника при понижении температуры в помещении ниже 0°C и одновременным понижением температуры теплоносителя.
- Уровень загрязняющих веществ в воздухе должен соответствовать значениям допустимых концентраций загрязняющих веществ во внутреннем воздухе производственных помещений с уровнем концентрации пыли до 0,3 г/м³. Запрещается использовать оборудование в течение всего срока выполнения строительных работ, за исключением пуско-наладки системы.
- Оборудование необходимо эксплуатировать в помещениях, используемых в течение всего года, и при отсутствии конденсации (большие колебания температуры, особенно ниже точки росы влажного воздуха). Оборудование нельзя подвергать прямому воздействию ультрафиолетовых лучей.
- Оборудование с рабочим вентилятором должно эксплуатироваться при температуре подающей воды до 90 °C.

6. ОБСЛУЖИВАНИЕ

6.1. ПОРЯДОК ДЕЙСТВИЯ В СЛУЧАЕ НЕИСПРАВНОСТИ

DEFENDER 100-200 WHN/EHN		
Неисправность	Что следует проверить?	Описание
Негерметичность теплообменника DEFENDER 100-200 WHN	<ul style="list-style-type: none"> • монтаж трубопровода к патрубкам теплообменника при помощи двух ключей, что предохранит от возможности прокрутки патрубков оборудования • возможные механические повреждения • негерметичность пробки воздухоотводчика или пробки спуска теплоносителя • параметры теплоносителя (давление и температура) – не должны превышать допустимых параметров • правильность спуска воздуха из теплообменника • вид теплоносителя (запрещено использовать теплоноситель химически агрессивный к Al и Cu) • обстоятельства возникновения негерметичности (например, во время испытательного, первого запуска, после заполнения/после слива теплоносителя), а также температуру воздуха в зоне расположения устройства и наружную температуру в данном регионе во время возникновения аварии (возможность разрыва теплообменника) • возможность работы во вредной среде (например, большая концентрация аммиака в очистной станции) 	<ul style="list-style-type: none"> • Большое внимание следует обратить на возможность разморозки теплообменника в зимний период. 99% неполадок выявляется во время пуска системы / испытания давлением. Во избежание неисправности следует затянуть винт воздухоотвода или пробку спуска теплоносителя.
Слишком шумная работа вентилятора DEFENDER 100-200 WHN, EHN	<ul style="list-style-type: none"> • установку прибора согласно указаниям в паспорте (например расстояние от стены / потолка) • правильность установки прибора в горизонтальной плоскости • правильность электрического подключения, а также квалификации лица производящего подключение • параметры питающего тока (например напряжение, частота) • правильность монтажа в подвесном потолке • наличие шума на низкой скорости (возможно повреждение обмотки) • шум только на высокой скорости - возможно дросселирование выхода воздуха • Шум от других приборов и устройств работающих в помещении (например, вытяжных вентиляторов). Значительный шум может быть связан с одновременной работой нескольких устройств. 	<ul style="list-style-type: none"> • Мин. 20 см от потолка. • Громкая работа устройств DEFENDER 100-200 может быть вызвана неправильным выбором места монтажа, например: ограничение рабочего пространства вентилятора или акустические особенности помещения.
Вентилятор не работает DEFENDER 100-200 WHN, EHN	<ul style="list-style-type: none"> • правильность/качество электрического подключения, а также квалификации лица устанавливающего прибор • параметры питающего тока (например напряжение, частота) на зажимной планке двигателя вентилятора • правильность работы других приборов установленных в объекте • правильность подключения проводов "по стороне двигателя" - информация доступна в сервисе VTS • напряжение в проводе PE (если есть, это свидетельствует о пробитии) 	<ul style="list-style-type: none"> • Электрическое подключение установки следует сделать согласно схемам, находящимся в паспорте.
	<ul style="list-style-type: none"> • повреждение, неправильное подключение или подключение другого настенного регулятора (не DX) 	<ul style="list-style-type: none"> • Рекомендуется проверить оборудование путем прямого подключения электрического питания на завесу и принудительного запуска электродвигателя замыканием соответствующих контактов на клеммнике оборудования, а затем на клеммнике контроллера.
Повреждения корпуса оборудования DEFENDER 100-200 WHN, EHN	<ul style="list-style-type: none"> • обстоятельства возникновения повреждения – замечания на транспортных документах, накладной, состоянии упаковки 	<ul style="list-style-type: none"> • В случае повреждения корпуса необходимы фотографии упаковки и оборудования, а также фотографии подтверждающие соответствие серийного номера на оборудовании и упаковке. Если повреждение появилось во время транспортировки, необходимо взять соответствующее заявление от водителя/ поставщика, который доставил поврежденный товар.
НАСТЕННЫЙ РЕГУЛЯТОР DX не работает/сгорел	<ul style="list-style-type: none"> • правильность – качество электрического подключения (тщательное зажатие электропроводов в зажимах, сечение и материал электропроводов), а также квалификации лица производящего монтаж, • параметры питающего тока (например напряжение, частота), • правильность работы оборудования DEFENDER 100-200 после подсоединения «на прямую» (без подключения регулятора DX) к электрической сети, • не повредил ли пользователь „вороток“, например из-за проворачивания его на 360°, или переключателя, например ущемление его в средней позиции. 	<ul style="list-style-type: none"> • Рекомендуется проверить оборудование путем прямого подключения электрического питания на завесу и принудительного запуска электродвигателя замыканием соответствующих контактов на клеммнике оборудования, а затем на клеммнике контроллера.
Сервопривод не открывает клапан	<ul style="list-style-type: none"> • правильность электрического подключения, а также квалификации лица производящего монтаж, • правильность работы термостата (характерный “клик” при переключении), • параметры питающего тока (например напряжение), 	<ul style="list-style-type: none"> • Очень важно проверить, реагирует ли привод клапана на электрический импульс в течении 11 секунд. Если обнаружено какое-либо повреждение привода клапана, необходимо составить рекламацию касательно поврежденного элемента и перевести привод в ручной режим работы - "MAN", что приведет к механическому (постоянному) открытию клапана.
Термостат в НАСТЕННОМ РЕГУЛЯТОРЕ DX не посылает сигнал сервоприводу	<ul style="list-style-type: none"> • правильность электрического подключения, а также квалификации лица производящего монтаж, • правильность работы термостата (характерный “клик” при переключении), • правильность работы сервопривода, • параметры питающего тока (например напряжение), • место установки термостата в помещении. 	<ul style="list-style-type: none"> • Если не слышно характерного „клик“, термостат имеет механическое повреждение и следует его заменить. Термостат может быть также установлен в неправильном месте, в помещении, в котором контролируется температура.



Утилизация старого электрооборудования и электронного оборудования

Наличие этого символа на изделии или на его упаковке означает, что изделие нельзя утилизировать как бытовой мусор. Изделие следует сдать в соответствующий пункт приема и утилизации электрооборудования и электронного оборудования.

Соблюдение правил утилизации настоящего изделия позволит предотвратить неблагоприятные последствия для окружающей среды и здоровья людей, которые могут возникнуть в результате несоблюдения правил утилизации настоящего изделия.

Повторное использование материалов позволяет сократить потребление природных ресурсов. Более подробную информацию об утилизации настоящего изделия можно получить в местной городской администрации, службе утилизации бытового мусора или в магазине, где было приобретено изделие.

6.2. РЕКЛАМАЦИОННЫЙ ПРОЦЕСС

Для сообщения о проблеме с оборудованием и автоматикой следует заполнить и выслать бланк, одним из трёх возможных способов:

1. e-mail: vts.ru@vtsgroup.com

2. факс: (+7) 495 981 95 53

3. интернет ресурс: www.vtsgroup.ru-Продукт-VTS Service-Заполнить форму-заявку

Наш сервисный центр немедленно с Вами свяжется.

В случае повреждения во время транспортировки, следует выслать рекламационный акт вместе с документом поставки (накладная и т.п.) и фотографиями, подтверждающими повреждение.

В случае каких-либо вопросов Вы можете связаться с нами по телефону: 8 800 333 0336

ВНИМАНИЕ! Рекламационный процесс будет начат в момент получения сервисным отделом правильно заполненного рекламационного акта, копии счёт-фактуры и заполненной монтажной фирмой гарантийной карты.

7. ИНСТРУКЦИЯ ПО ТЕХНИКЕ БЕЗОПАСНОСТИ

Специальные рекомендации по безопасности

ВНИМАНИЕ!

- Перед началом каких-либо работ, связанных с оборудованием, необходимо отключить установку от напряжения и соответствующим образом предохранить. Подождать до полной остановки вентилятора.
- Следует пользоваться устойчивыми монтажными лесами и подъёмниками.
- В зависимости от температуры теплоносителя трубопровод, часть корпуса, поверхности обмена тепла могут быть горячими, даже после полной остановки вентилятора.
- Возможны острые грани! Во время транспортировки следует надевать рукавицы, защитную обувь и одежду.
- Обязательно следует соблюдать рекомендации и правила по технике безопасности.
- Груз следует укреплять только в предусмотренных для этого местах транспортного средства. При погрузке с помощью подъёмников следует предохранять края оборудования. Следует помнить о равномерном распределении груза.
- Оборудование необходимо предохранять от влаги и загрязнения, а также от влияния погодных явлений в помещениях.
- Утилизация мусора: необходимо проследить за безопасной для окружающей среды утилизацией эксплуатационных материалов, упаковочного материала, а также запчастей, согласно с действующим законодательством.



8. ТЕХНИЧЕСКИЕ ПАРАМЕТРЫ

8.1 DEFENDER 100-200 WHN ВОЗДУШНАЯ ЗАВЕСА С ВОДЯНЫМ НАГРЕВАТЕЛЕМ

T_z – температура воды на входе в оборудование
 T_p – температура воды на выходе из оборудования
 T_{p1} – температура воздуха на входе в оборудование
 T_{p2} – температура воздуха на выходе из оборудования
 P_g – тепловая мощность оборудования
 Q_w – расход воды
 Δp – гидравлическое сопротивление

Parametry	DEFENDER 100 WHN															
	90/70				80/60				70/50				60/40			
T_{p1} [°C]	5	10	15	20	5	10	15	20	5	10	15	20	5	10	15	20
	<i>Расход воздуха 1880 м³/ч (3 скорость), скорость воздуха на выходе 9,7 м/с, уровень шума 69 дБ(А)*</i>															
P_g [kW]	11,90	11,00	10,00	9,08	9,91	8,96	8,01	7,06	7,87	9,91	5,94	4,94	5,58	4,50	2,37	1,92
T_{p2} [°C]	23,20	27,10	30,90	34,70	20,10	24,00	27,70	31,40	17,00	20,80	24,40	28,00	13,50	17,00	18,80	23,10
Q_w [m³/h]	0,53	0,49	0,44	0,40	0,44	0,39	0,35	0,31	0,34	0,30	0,26	0,22	0,24	0,20	0,10	0,08
Δp [kPa]	2,38	2,04	1,73	1,45	1,73	1,44	1,17	0,93	1,15	0,91	0,69	0,49	0,63	0,43	0,13	0,09
	<i>Расход воздуха 1470 м³/ч (2 скорость), скорость воздуха на выходе 7,6 м/с, уровень шума 58 дБ(А)*</i>															
P_g [kW]	10,30	9,49	8,67	7,85	8,57	7,75	6,92	6,10	6,80	5,96	5,10	4,23	4,76	3,74	2,21	1,80
T_{p2} [°C]	25,10	28,90	32,60	36,30	21,70	25,40	29,10	32,60	18,30	21,90	25,40	28,80	14,30	17,50	19,50	23,70
Q_w [m³/h]	0,46	0,42	0,38	0,35	0,38	0,34	0,30	0,27	0,30	0,26	0,22	0,19	0,21	0,16	0,10	0,08
Δp [kPa]	1,82	1,56	1,33	1,11	1,32	1,10	0,90	0,71	0,88	0,69	0,52	0,37	0,47	0,31	0,12	0,08
	<i>Расход воздуха 1120 м³/ч (1 скорость), скорость воздуха на выходе 5,8 м/с, уровень шума 48 дБ(А)*</i>															
P_g [kW]	8,74	8,04	7,34	6,65	7,26	6,56	5,86	5,15	5,75	5,02	4,28	3,50	3,92	2,41	20,03	1,66
T_{p2} [°C]	27,40	31,00	34,60	38,10	23,60	27,20	30,60	34,00	19,70	23,10	26,40	29,50	15,00	16,30	20,40	24,50
Q_w [m³/h]	0,39	0,36	0,32	0,29	0,32	0,29	0,26	0,23	0,25	0,22	0,19	0,15	0,17	0,11	0,09	0,07
Δp [kPa]	1,35	1,16	0,98	0,82	0,98	0,81	0,66	0,52	0,65	0,51	0,38	0,26	0,33	0,14	0,10	0,07

RU

DEFENDER 100-200 WHN

DEFENDER 100-200 EHN

Parametry		DEFENDER 150 WHN															
T_z/T_p [°C]		90/70				80/60				70/50				60/40			
T_{p1} [°C]		5	10	15	20	5	10	15	20	5	10	15	20	5	10	15	20
<i>Расход воздуха 3570 м³/ч (3 скорость), скорость воздуха на выходе 10,9 м/с, уровень шума 69 дБ(A)*</i>																	
P_g [kW]		23	21,3	19,6	17,8	19,5	17,8	16	14,3	15,9	14,2	12,5	10,8	12,2	10,5	8,75	6,96
T_{p2} [°C]		23,5	27,5	31,4	35,2	20,7	24,6	28,4	32,2	17,8	21,7	25,5	29,2	14,8	18,6	22,3	25,9
Q_w [m³/h]		1,02	0,94	0,86	0,79	0,86	0,78	0,71	0,63	0,7	0,62	0,55	0,47	0,53	0,46	0,38	0,3
Δp [kPa]		10,1	8,74	7,49	6,33	7,6	6,41	5,32	4,33	5,37	4,35	3,44	2,63	3,42	2,59	1,86	1,23
<i>Расход воздуха 2400 м³/ч (2 скорость), скорость воздуха на выходе 7,6 м/с, уровень шума 57 дБ(A)*</i>																	
P_g [kW]		18,2	16,8	15,5	14,1	15,4	14,1	12,7	11,3	12,6	11,3	9,89	8,52	9,7	8,3	6,9	5,45
T_{p2} [°C]		26,8	30,5	34,3	37,9	23,5	27,2	30,8	34,4	20,1	23,7	27,3	30,8	16,6	20,1	23,6	26,9
Q_w [m³/h]		0,8	0,74	0,68	0,62	0,68	0,62	0,56	0,5	0,55	0,49	0,43	0,37	0,42	0,36	0,3	0,24
Δp [kPa]		6,57	5,69	4,87	4,12	4,96	4,18	3,47	2,83	3,51	2,85	2,25	1,72	2,24	1,69	1,21	0,79
<i>Расход воздуха 1880 м³/ч (1 скорость), скорость воздуха на выходе 5,7 м/с, уровень шума 47 дБ(A)*</i>																	
P_g [kW]		15,7	14,5	13,3	12,1	13,3	12,1	10,9	9,76	10,9	9,7	8,52	7,34	8,35	7,14	5,91	4,63
T_{p2} [°C]		28,9	32,6	36,2	39,7	25,3	28,9	32,4	35,8	21,6	25,1	28,5	31,9	8,35	21,1	24,4	27,5
Q_w [m³/h]		0,69	0,64	0,59	0,54	0,58	0,53	0,48	0,43	0,48	0,42	0,37	0,32	0,36	0,31	0,26	0,2
Δp [kPa]		5	4,33	3,71	3,14	3,78	3,19	2,65	2,16	2,68	2,17	1,72	1,31	1,7	1,28	0,91	0,59

Parametry		DEFENDER 200 WHN															
T_z/T_p [°C]		90/70				80/60				70/50				60/40			
T_{p1} [°C]		5	10	15	20	5	10	15	20	5	10	15	20	5	10	15	20
<i>Расход воздуха 4890 м³/ч (3 скорость), скорость воздуха на выходе 10,4 м/с, уровень шума 70 дБ(A)*</i>																	
P_g [kW]		32,9	30,4	28	25,6	28	25,6	23,2	20,8	23,1	20,7	18,3	15,9	18,1	15,7	13,3	10,9
T_{p2} [°C]		24,3	28,2	32,1	36	21,4	25,3	29,2	32,9	18,6	22,4	26,2	29,9	15,6	19,4	23,1	26,8
Q_w [m³/h]		1,45	1,35	1,24	1,13	1,23	1,13	1,02	0,91	1,01	0,91	0,8	0,69	0,79	0,68	0,58	0,47
Δp [kPa]		23,2	20,2	17,4	14,8	17,8	15,1	12,6	10,3	12,8	10,5	8,38	6,51	8,49	6,55	4,84	3,36
<i>Расход воздуха 3300 м³/ч (2 скорость), скорость воздуха на выходе 7,2 м/с, уровень шума 62 дБ(A)*</i>																	
P_g [kW]		26	24,1	22,2	20,3	22,2	20,3	18,4	16,5	18,3	16,4	14,5	12,6	14,4	12,5	10,5	8,61
T_{p2} [°C]		27,6	31,4	35,1	38,7	24,3	28	31,6	35,2	20,9	24,6	28,1	31,6	17,5	21	24,5	27,9
Q_w [m³/h]		1,15	1,06	0,98	0,9	0,97	0,89	0,81	0,72	0,8	0,72	0,64	0,55	0,63	0,54	0,46	0,38
Δp [kPa]		15,2	13,2	11,3	9,64	11,6	9,87	8,25	6,78	8,4	6,88	5,5	4,28	5,58	4,31	3,19	2,21
<i>Расход воздуха 2550 м³/ч (1 скорость), скорость воздуха на выходе 5,5 м/с, уровень шума 56 дБ(A)*</i>																	
P_g [kW]		22,2	20,5	18,9	17,3	18,9	17,3	15,7	14	15,7	12,2	12,4	10,8	12,3	10,6	9	7,34
T_{p2} [°C]		30	33,6	37,1	40,6	26,3	29,9	33,3	36,8	22,6	26,1	29,5	32,9	18,8	22,2	25,5	28,8
Q_w [m³/h]		0,98	0,91	0,83	0,76	0,83	0,76	0,69	0,62	0,68	0,61	0,54	0,47	0,54	0,46	0,39	0,32
Δp [kPa]		11,4	9,87	8,49	7,21	8,71	7,39	6,18	5,08	6,31	4,14	4,14	3,21	4,2	3,24	2,4	1,66

RU: * Уровень шума измерялся на расстоянии 3 м от оборудования, условия для измерения шума: 'полуоткрытое' пространство, монтаж на стене.

8.2 DEFENDER 100-200 EHN ВОЗДУШНАЯ ЗАВЕСА С ЭЛЕКТРИЧЕСКИМ НАГРЕВАТЕЛЕМ

T_{p1} – температура воздуха на входе в оборудование
 T_{p2} – температура воздуха на выходе из оборудования
 P_g – тепловая мощность оборудования;

Parametry	DEFENDER 100 EHN			
T_{p1} [°C]	5	10	15	20
	<i>Расход воздуха 2150 м³/ч (3 скорость), скорость воздуха на выходе 11 м/с, уровень шума 69 дБ(A)*</i>			
P_g [kW]	3,6/6,0**	3,6/6,0**	3,6/6,0**	3,6/6,0**
T_{p2} [°C]	9,5/12,8**	14,5/17,8**	19,5/22,8**	24,5/27,8**
	<i>Расход воздуха 1650 м³/ч (2 скорость), скорость воздуха на выходе 8,4 м/с, уровень шума 64 дБ(A)*</i>			
P_g [kW]	3,6/6,0**	3,6/6,0**	3,6/6,0**	3,6/6,0**
T_{p2} [°C]	10,1/15,3**	15,1/20,3**	20,1/25,3**	25,1/30,3**
	<i>Расход воздуха 1290 м³/ч (1 скорость), скорость воздуха на выходе 6,7 м/с, уровень шума 52 дБ(A)*</i>			
P_g [kW]	3,6/6,0**	3,6/6,0**	3,6/6,0**	3,6/6,0**
T_{p2} [°C]	12,7/18,4**	17,7/23,4**	22,7/28,4**	27,7/33,4**

Parametry	DEFENDER 150 EHN			
T_{p1} [°C]	5	10	15	20
	<i>Расход воздуха 3500 м³/ч (3 скорость), скорость воздуха на выходе 10,6 м/с, уровень шума 70 дБ(A)*</i>			
P_g [kW]	7,2/12,0**	7,2/12,0**	7,2/12,0**	7,2/12,0**
T_{p2} [°C]	10,6/15,4**	15,6/20,4**	20,6/25,4**	25,6/30,4**
	<i>Расход воздуха 2500 м³/ч (2 скорость), скорость воздуха на выходе 7,7 м/с, уровень шума 64 дБ(A)*</i>			
P_g [kW]	7,2/12,0**	7,2/12,0**	7,2/12,0**	7,2/12,0**
T_{p2} [°C]	12,3/19,9**	17,3/24,9**	22,3/29,9**	27,3/34,9**
	<i>Расход воздуха 1820 м³/ч (1 скорость), скорость воздуха на выходе 5,6 м/с, уровень шума 56 дБ(A)*</i>			
P_g [kW]	7,2/12,0**	7,2/12,0**	7,2/12,0**	7,2/12,0**
T_{p2} [°C]	15,1/24,1**	20,1/29,1**	25,1/34,1**	30,1/39,1**

RU

DEFENDER 100-200 WHN

DEFENDER 100-200 EHN

Parametry	DEFENDER 200 EHN			
T _{p1} [°C]	5	10	15	20
	<i>Расход воздуха 5000 м³/ч (3 скорость), скорость воздуха на выходе 10,6 м/с, уровень шума 71 дБ(А)*</i>			
P _g [kW]	10,8/13,5**	10,8/13,5**	10,8/13,5**	10,8/13,5**
T _{p2} [°C]	11,7/13,4**	16,7/18,4**	21,7/23,4**	26,7/28,4**
	<i>Расход воздуха 3370 м³/ч (2 скорость), скорость воздуха на выходе 7,2 м/с, уровень шума 62 дБ(А)*</i>			
P _g [kW]	10,8/13,5**	10,8/13,5**	10,8/13,5**	10,8/13,5**
T _{p2} [°C]	14,2/17,4**	19,2/22,4**	24,2/27,4**	29,2/32,4**
	<i>Расход воздуха 2500 м³/ч (1 скорость), скорость воздуха на выходе 5,5 м/с, уровень шума 54 дБ(А)*</i>			
P _g [kW]	10,8/13,5**	10,8/13,5**	10,8/13,5**	10,8/13,5**
T _{p2} [°C]	18,1/20,2**	23,1/25,2**	28,1/30,2**	33,1/35,2**

RU: * Уровень шума измерялся на расстоянии 3 м от оборудования, условия для измерения шума: 'полуоткрытое' пространство, монтаж на стене.

RU: **нагревательная мощность доступна в устройствах Defender с серийными номерами: EHN100 – начиная с № 12/00867, EHN150 – начиная с № 12/00820, EHN200 – начиная с № 12/00544

RU

оборудование		DEFENDER					
Параметры	jednotka / единица / одиница / vienetas / unit of measure / mértékegység / Jednotka	100 WHN	150 WHN	200 WHN	100 EHN	150 EHN	200 EHN
Максимальная ширина дверей для одной завесы	[m]	1	1,5	2	1	1,5	2
Максимальная высота дверей	[m]	4,0					
Тепловая мощность	[kW]	7,5-10	13,5-19,5	19-28	6,0	12,0	13,5
Максимальный расход воздуха	[m³/h]	1880	3570	4890	2150	3500	5000
Максимальная температура теплоносителя	[°C]	95			-		
Максимальное рабочее давление	[MPa]	1,6			-		
Объём воды	[dm³]	0,5	0,85	1,2	-		
Диаметр соединительных патрубков	["]	3/4			-		
Электрическое питание	[V/Hz]	1 ~ 230/50			1~230/50 3~400/50	3 ~ 400/50	
Питание электрического нагревателя	[kW]	-	-	-	6,0	12,0	13,5
Номинальный ток электрического нагревателя	[A]	-	-	-	26 (~230V) 8,7 (3~400V)	17,4	19,5
Мощность электрического двигателя	[kW]	0,4					

DEFENDER 100-200 WHN

DEFENDER 100-200 EHN

оборудование		DEFENDER					
Параметры	единица	100 WHN	150 WHN	200 WHN	100 EHN	150 EHN	200 EHN
Номинальный ток двигателя	[A]	2,8					
Масса с водой/ без воды	[kg]	27,4/26,9	37,4/36,6	48,4/47,2	25,7	35,4	45,6
IP двигателя	[-]	20					

* тепловая производительность для: открытого клапана, температуры воды 90°C, температуры входящего воздуха 15°C.

RU: ** тепловая производительность для: третьей скорости вентилятора, температуры входящего воздуха 15°C.

ВНИМАНИЕ! Данные о параметрах работы DEFENDER 100-200 в случае применения другой температуры теплоносителя можно получить по запросу.

10. ТЕХНИЧЕСКАЯ ИНФОРМАЦИЯ К РЕГЛАМЕНТУ (UE) NR 327/2011 ПО ВЫПОЛНЕНИЮ ДИРЕКТИВЫ 2009/125/WE

	DR 100	DR 150	DR 200
1.	26,0%	26,0%	26,0%
2.	B	B	B
3.	Общая	Общая	Общая
4.	21	21	21
5.	VSD-нет	VSD-нет	VSD-нет
6.	2014	2014	2014
7.	VTS Plant Sp. z o.o., CRN 0000144190, Польша		
8.	1-2-2801-0232	1-2-2801-0233	1-2-2801-0234
9.	0,68кВт, 6182м³/ч, 128Па	0,516кВт, 4239м³/ч, 124Па	0,68кВт, 6182м³/ч, 128Па
10.	1372 об/мин	1370 об/мин	1372об/мин
11.	1,0	1,0	1,0
12.	<p>Демонтаж оборудования должен проводиться и/или контролироваться квалифицированным персоналом, обладающим соответствующими навыками и знаниями. Обратитесь в ближайшую сертифицированную организацию по утилизации отходов. Проясните, что ожидается с точки зрения качества демонтажа оборудования и обеспечения компонентами. Демонтируйте оборудование при помощи общих процедур, широко используемых в машиностроении.</p> <p>ПРЕДУПРЕЖДЕНИЕ Вентиляционное оборудование состоит из тяжелых компонентов. Эти компоненты могут выпасть в процессе демонтажа, что может привести к смерти, тяжелым телесным повреждениям или материальному ущербу. Требуется соблюдать правила техники безопасности:</p> <ol style="list-style-type: none"> 1. Полностью отключить все электрические соединения, в том числе всех связанных устройств. 2. Предотвратить возможность случайного повторного подключения. 3. Убедиться, что оборудование не находится под напряжением. 4. Накрыть или изолировать расположенные рядом компоненты, находящиеся под напряжением. <p>Для подачи напряжения на оборудование, выполните все операции в обратном порядке.</p> <p>Компоненты: Оборудование состоит в основном из стали и находящихся в разном соотношении меди, алюминия, пластика (рабочее колесо сделано из полимерного материала SAN - Styrene Acrylonitrile с 20% добавкой стекловолокна) и резины (неопрен - гнезда/ступицы подшипников). Металлы обычно считаются пригодными для неограниченной вторичной переработки. Для вторичной переработки компоненты следует сортировать согласно материалу: железо и сталь, алюминий, медь, не железные металлы, например обмотки (изоляция обмоток сгорает в процессе утилизации меди), изоляционные материалы, кабели и провода, электронные отходы (конденсаторы и т.п.), пластмассовые элементы (рабочее колесо, прикрытие обмоток и т.п.), резиновые элементы (неопрен). То же самое касается одежды и моющих средств, использованных во время работы с оборудованием. Разместить отсортированные компоненты в соответствии с локальными законами или при помощи специалиста из компании, занимающейся утилизацией отходов.</p>		
13.	<p>Длительная безотказная работа зависит от поддержания рабочих параметров продукта/оборудования/вентилятора в пределах, описанных в программе подбора или руководстве пользователя.</p> <p>Для правильного обслуживания оборудования, необходимо внимательно прочесть руководство пользователя, обращая особое внимание на разделы "монтаж", "пусконаладка", "эксплуатация" и "консервация".</p>		
14.	корпус вентилятора, внутренние профили		

DEFENDER 100-200 WHN

DEFENDER 100-200 EHN

RU: **ВНИМАНИЕ!** Рисунки элементов автоматики представляют исключительно визуализацию продуктов.

ВНИМАНИЕ! Один настенный регулятор DX может управлять максимально 1 тепловой завесой WHN, EHN.

Максимальное расстояние от тепловой завесы до регулятора составляет 100 м.

***в состав оборудования не входят:** главный выключатель оборудования, предохранители и питающий провод

Перед снятием какой-либо крышки необходимо выключить электрическое питание при помощи отключения главного выключателя. Электрическое подключение термостата, дверного датчика, сервопривода клапана или настенного регулятора следует сделать перед подключением оборудования к электрическому питанию. При изменениях в подключении необходимо выключить главный выключатель. Подключение кабельных соединений должно выполняться квалифицированным персоналом в соответствии с инструкцией и вышеуказанными схемами.

Рекламационный бланк

<p>VTS OOO Ул. Русаковская, 13 107140 Москва Россия</p> <p> www.vtsgroup.ru</p>						
--	--	--	--	--	--	--

Название фирмы, сообщающей о неисправностях:
Данные монтажной организации:
Дата сообщения:
Тип оборудования:
Серийный номер*:
Дата приобретения:
Дата монтажа:
Адрес объекта, где установлено оборудование:
Подробное описание неисправности:
Контактное лицо:
Ф.И.О.:
Контактный телефон:
E- mail:

* обязательные для заполнения в случае сообщения о неисправности оборудования: тепловентиляторы VOLCANO VR1 и VR2, а также тепловые завесы DEFENDER.