

OSO HOTWATER SUPER SERIES ELECTRIC HOT WATER HEATER

(NO)	Montasje- og bruksanvisning	s. 2
(SE)	Montage- och bruksanvisning	s. 9
(EN)	Installation and user manual	p15
(FR)	Notice de pose et d'emploi	p. 22
(NL)	Montagehandleiding en gebruiksaanwijzing	pag. 29
(RU)	Руководство по установке и эксплуатации	s.36

146062-07 SSM EXP 9-2013



Super S
Super SX
Super SC
Super SA

Made in Norway

Think.
Future



N Tekniske data • Bruksanvisning • Garanti

Tekniske data

OSO best. nr.	D x H mm	Vekt / volum	NRF nr.
S 120 - 1,95 kW	ø 580 x 850	27 kg - 0,27 m ³	800.0501
S 200 - 1,95 kW	ø 580 x 1255	39 kg - 0,43 m ³	800.0502
S 300 - 3 kW	ø 580 x 1730	51 kg - 0,59 m ³	800.0503
SX 150 - 1,95(+1,95) kW	ø 580 x 1005	31 kg - 0,36 m ³	800.0601
SX 200 - 3(+3) kW	ø 580 x 1255	39 kg - 0,43 m ³	800.0602
SX 300 - 3(+3) kW	ø 580 x 1730	51 kg - 0,59 m ³	800.0603
SX 300 - 4,5(+4,5) kW*	ø 580 x 1730	51 kg - 0,59 m ³	800.0604
SC 150 - 3 kW + vx 0,8m ²	ø 580 x 1005	30 kg - 0,36 m ³	800.0801
SC 200 - 3 kW + vx 0,8m ²	ø 580 x 1255	50 kg - 0,43 m ³	800.0802
SC 300 - 3 kW + vx 0,8m ²	ø 580 x 1730	65 kg - 0,59 m ³	800.0803
SA 200 - 3 kW 400V 3-f.** ø 580 x 1255		39 kg - 0,43 m ³	800.0832
SA 300 - 3 kW 400V 3-f.** ø 580 x 1730		51 kg - 0,59 m ³	800.0834

*med 3/4" hetvannsstuss

**IP-klasse 44 og 3/4" hetvannsstuss

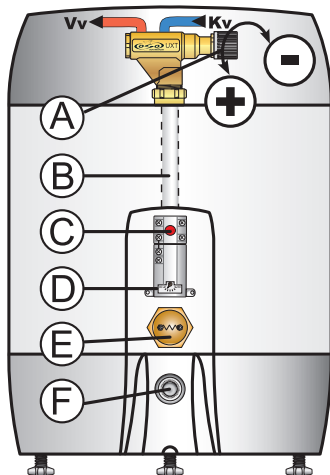
MONTASJE - VIKTIG:

1. Berederen skal monteres i rom med sluk. Vannstopp-ventil med føler må ellers monteres.
2. Inngående KV-trykk bør ha maxtrykk på 6 bar. Hvis høyere må trykkreduksjonsventil monteres.
3. Sikkerhetsventilens overløpsrør minst 18 mm. innv., med fall til sluk hvis mulig.

NB: Følgeskadeansvar gjelder kun når dette er fulgt. OSO anbefaler at montering utføres av aut. rørlegger.

Bruksanvisning

- **Viktig:** Fyll vann før strøm på!
- **Fylling:** Åpne A helt mot +
- **VV blandetemp.:** Se diagram s. 3.



Viktig: Dette apparat er ikke ment for bruk av personer (inkl. barn) med reduserte fysiske eller psykiske evner eller manglende erfaring og kunnskap, med mindre de har blitt gitt opplæring under oppsyn ang. bruk av apparatet av en person som er ansvarlig for deres sikkerhet. Barn bør forklares at de ikke skal leke med apparatet.

Tømming:

1. Steng av el-tilførsel
 2. Steng A helt mot -
 3. Åpne F til løftet posisjon ved å vri rattet moturs.
 4. Åpne varmtvannskraner og sjekk at F renner.
- Når berederen er tom, steng F ved å vri rattet moturs til ventilen stenges med et hørbart knepp.

Feilsøking:

- Lite vv: Åpne A max mot + . Oppstill termostaten D . Sjekk om kraner drypper eller lekk vv-rør (suser).
- Ikke vv: Sjekk strømtilførsel. Trykk inn rød resetknapp C og nedstill D ca. 5°. Monter lokket igjen.
- Hvis fortsatt ikke varmtvann kontakt autorisert reparatør.
- F drypper: Riktig når reduksjonsventil er montert. Kan løses ved å montere ekspansjonskar (innebygget på SE 200, s.8).
- F drypper etter tømning: Åpne F ca. 1 minutt. Klikk-lukk. Hvis fortsatt drypp: Steng A . Åpne F . Skru av grått ratt. Rengjør sete og membran. Skru rattet på igjen.
- Vann på gulv: Sjekk at alle koblinger på A , E & F er tette.



IP21 / IP44 (Super SA)

Garanti

OSO rustfrie trykktanker garanteres fri for material- og/eller fabrikkasjonsfeil i 10 år fra kjøpsdato.

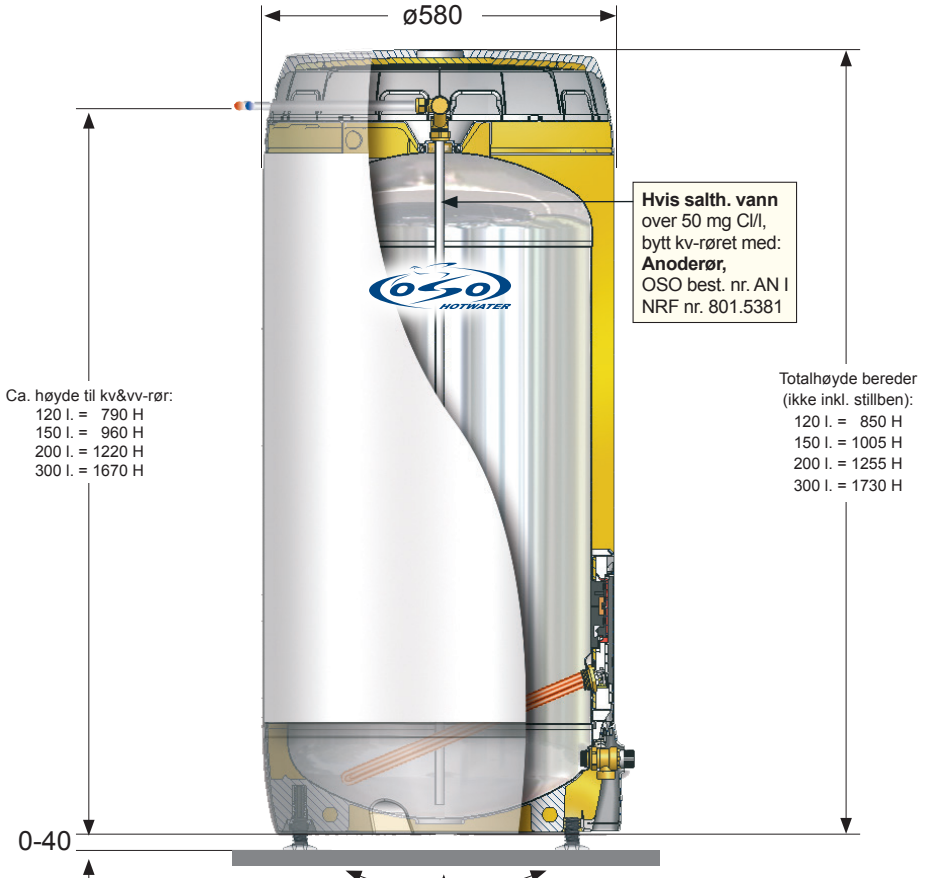
El. / utstyr og ventiler garanteres i 2 år - OSO leverer ny eller reparert del fraktfritt til kunde, forutsatt at defekt del leveres fraktfritt OSO innen 2 uker.

Garantivilkår:

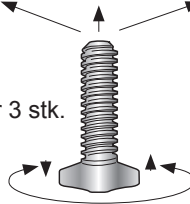
1. Ved salt-/kloridholdig vann over 50 mg. Cl/l., må anode monteres før vann påfylles. Ved salt-/kloridholdig vann over 250 mg. Cl/l., bortfaller garantien.
2. Montasje og service er forskriftsmessig utført (se montasjeanvisning), og vann påfylles før strøm tilkobles.
3. Dersom varmtvannsberederen ikke er i jevnlig bruk fra monteringsstidspunkt, må den gjennomspyles med rent vann (åpne varmtvannskranen i minst 15 min.) minst én gang i uken de 4 første ukene etter installasjon.
4. Ved kalkholdig vann over 5dh, garanteres ikke el-kolben. Levetiden forlenges hvis termostat stilles på maks. 60°, eller kalkoppløser monteres.
5. Feil grunnet feilaktig montasje / reparasjon, frost, overtrykk, overspenning, lynnedslag eller utsettelse for saltdannende prosesser, dekkes ikke av garantien
6. Originale OSO reservedeler må benyttes. Laboratorie vurdering av evt. skade kan bestilles.

10 års
Garanti

Plassering - stilles loddrett



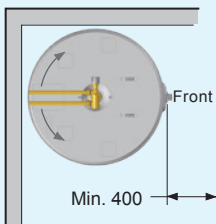
Stillskruer 3 stk.



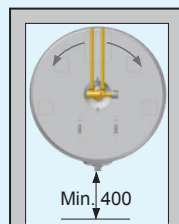
Oppstilling

Plasseres på gulv og justeres til lodd og vater med de fabrikkmonterte stillbena. Plasseres fortrinnsvis i rom med sluk. Sørg for min. 40 cm. plass foran berederen slik at det er god tilgang ved servicebehov.

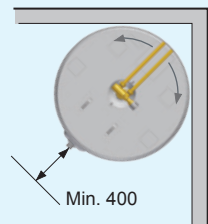
Venstre hjørne



Nisje



Høyre hjørne

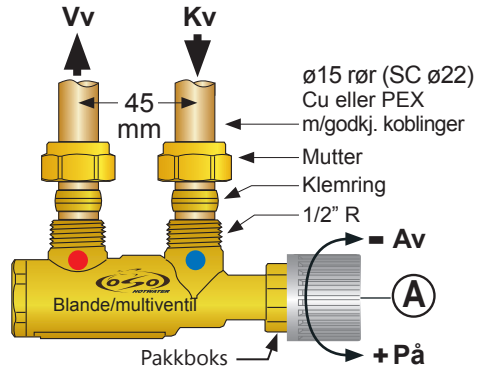
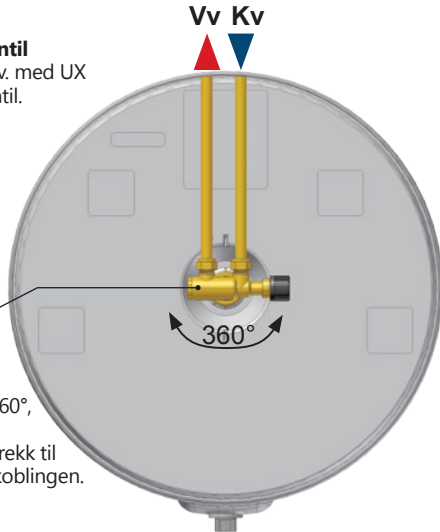


N Rørmontasje

Tilkopling - toppventil

Blandeventil
Super S lev. med UX
blandeventil.

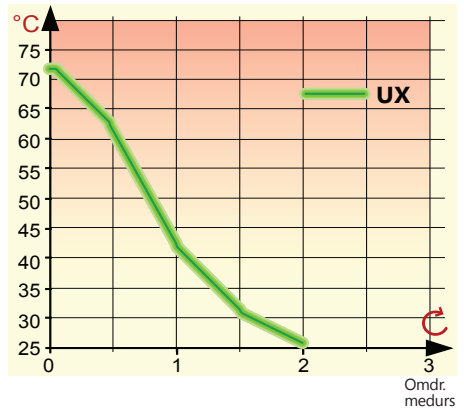
Ventilen
er ferdig
fabrikk-
montert.
Svingbar 360°,
still i riktig
vinkel og trekk til
klemringskoblingen.



Temperaturinnstilling på ventilen

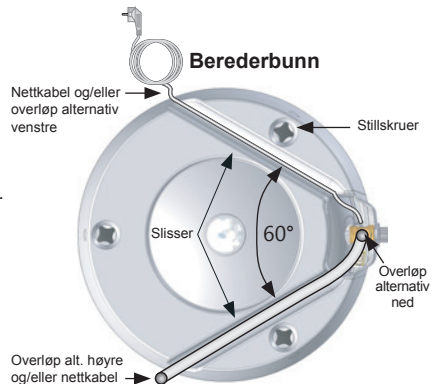
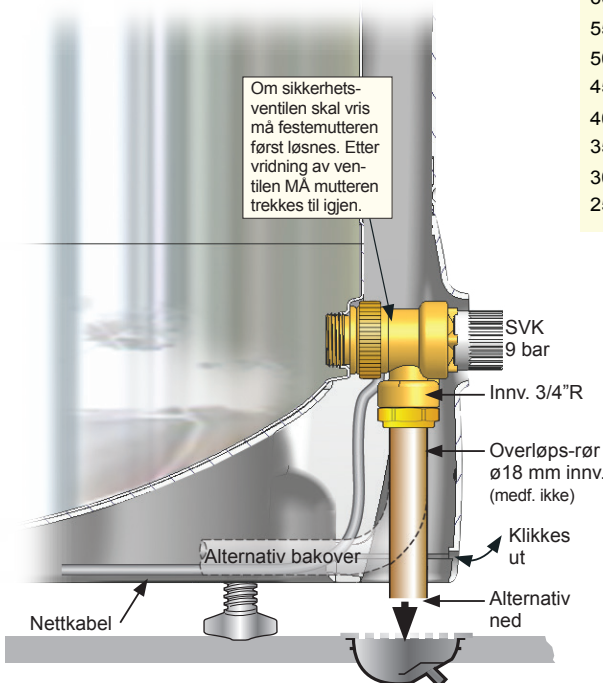
Vanntemperaturen fra berederen til boligen stilles med rattet A. **NB: Start med å vri rattet A mot klokken (mot +) til stopp, følg så diagrammet under vedr. ca. antall omdreiningar som behøves for å innstille ønsket tappevanntemperatur.**

Vannet i berederen vil uansett ventilinnstilling holde ca. 70-75°C for å motvirke legionella.



Overløpsrør fra sikkerhetsventil -skal monteres i alle rom uten sluk

Om sikkerhetsventilen skal vris må festemutteren først løsnes. Etter vridning av ventilen MÅ mutteren trekkes til igjen.



Virkemåte - Super SX og Super SC

N

Super SX - to beredere i én -gir enøkgevinst.

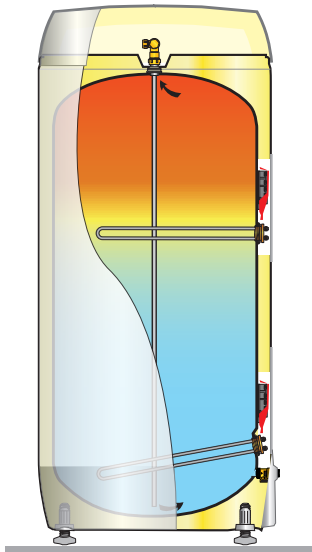
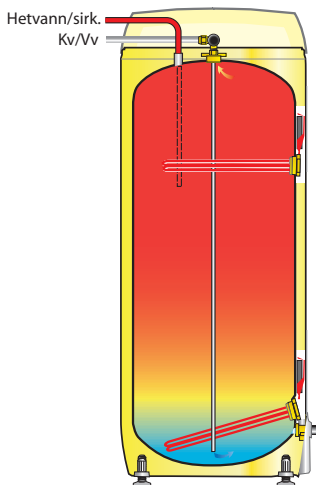
Super SX 150 leveres med 1,95 (+1,95) kW

Super SX 200 leveres med 3 (+3) kW

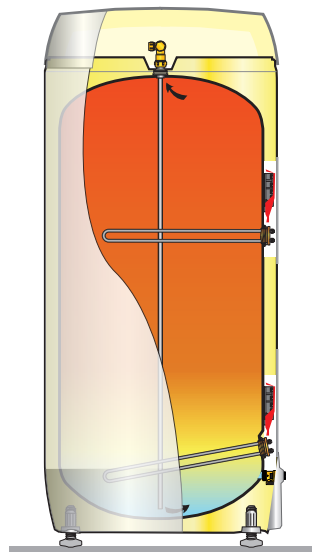
Super SX 300 leveres enten med 3 (+3) kW

eller 4,5 (+4,5) kW med 3/4" toppstuss for

hetvann/varmtvanns- sirkulasjon.



Fase 1: Ved helt kald bereder (f.eks. etter styrtapping) varmes raskt toppvannet opp av det øvre elementet.



Fase 2: Vendetermostaten slår over til nedre element som varmer resten av volumet.

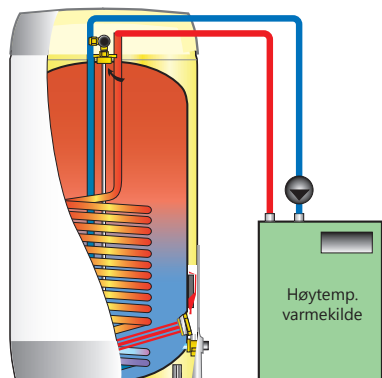
Super SC - for alternativ energi

Super SC har en 5/4" 3 kW el-kolbe nede, samme el som i standard Super S 300 (se el-skjema s. 8).

Anslutninger: Kv og vv på toppventil, anslutn. 22 mm.

Rustfri coil 0,8 m², anslutning 22 mm eller 3/4" r.

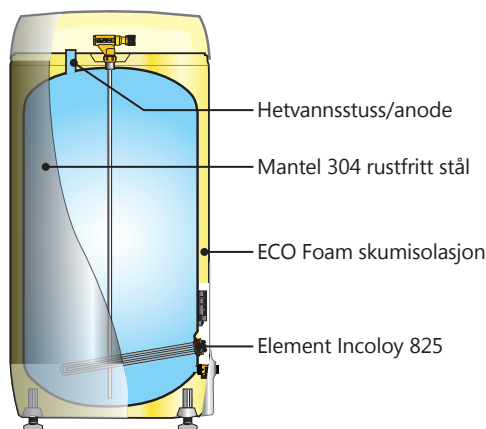
Super SC kobles til evt. ekstern varme-kilde som vist. SC er beregnet for høytemperatur alternative varmekilder. Det anbefales at en passende sikkerhetsventil monteres i denne kretsen.



Super SA - for krevende miljøer

SA er utstyrt med yttermantel i 304 rustfritt stål, som tåler montasje i krevende miljøer, f.eks. låve, stall, fjøs mm. Isolert med OSO ECO Foam for minimalt varmetap.

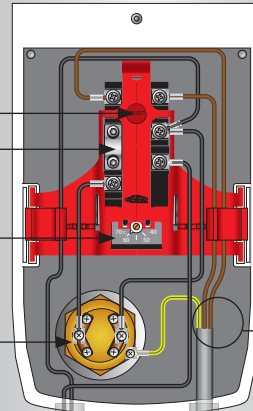
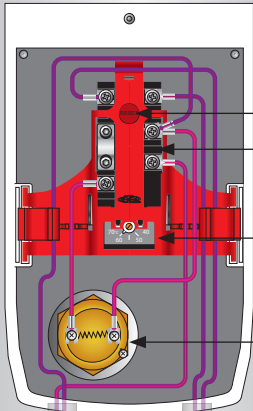
Super Agri SA har en 3/4" hetvannsanslutning på toppen, som kan benyttes til uttak av ublandet varmtvann der høy vanntemperatur er påkrevet. El-kobling: Std. 3 kW 400V 3-fas. Kan omkobles ved hjelp av medfølgende lasker, se side 7.



N El-kobling - Super SX

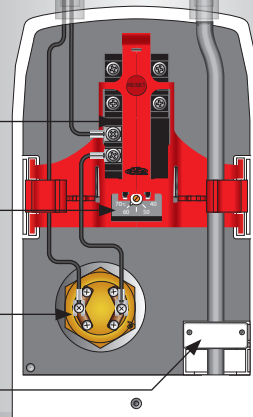
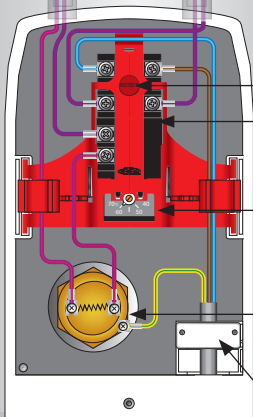
Koblingskjema Super SX
2+2 & 3+3 kW - 230V 1-fas

Koblingskjema Super SX
4,5+4,5 kW - 230V 1-fas



*) Hvis 3-fas ønskes, skift til RGT og TTS og fast el-montasje nede og oppe.
**) Hvis kalkholdig vann, skift til HE 5/4" 2 kW hylsekolber. Se reservedeler.

Tilkobles av elektriker.
NB: SX 4,5 +4,5 kW krever fast el-montasje til øvre el-boks. Trekk ledn. i eksisterende (høyre) rør til øvre el-boks som vist. Kan også kobles som 3-fas.



Reset-bryter

Termostat*
TS 2

Stillbar
temperatur

El-kolbe
RG 5/4" **
230V 1-fas

Reset-bryter

Termostat*
TS 2

Stillbar
temperatur

El-kolbe
RG 5/4" **
230V 1-fas

Strekavlast

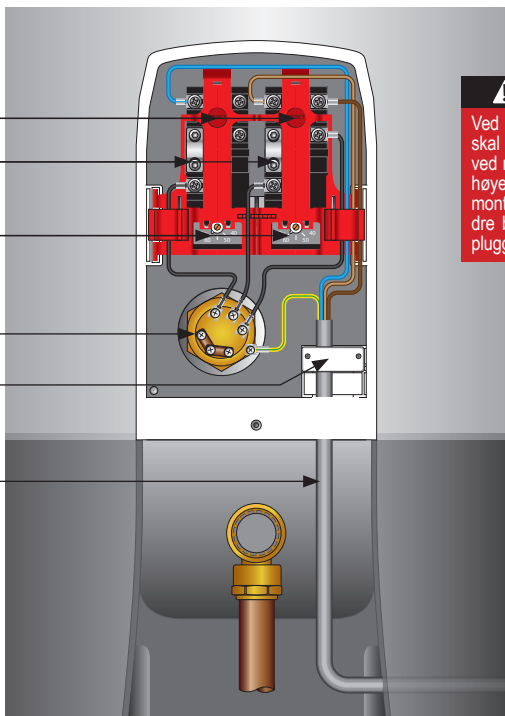
Nett-
kabel
Skjult
lednings-
føring,
se s. 4

El-kobling - Super SA



Koblingskjema Super SA 3 kW - 400V 3-fas

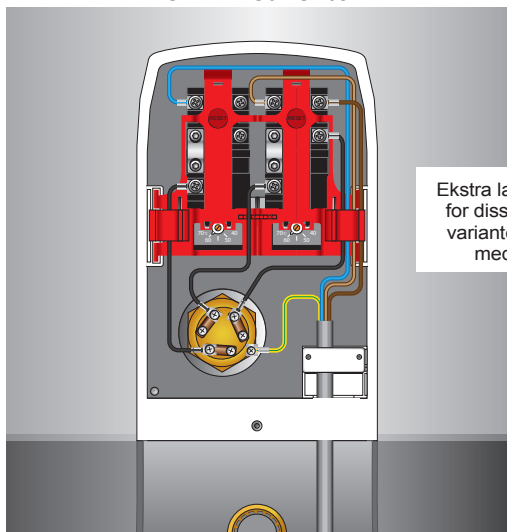
- Reset-bryter
- TS2 termostat
- Temp. justering
- RG 5/4" 3-rørs element 230/400V
- Strekavlaster
- Fast el/tilførsel min. 2,5 □ ledning



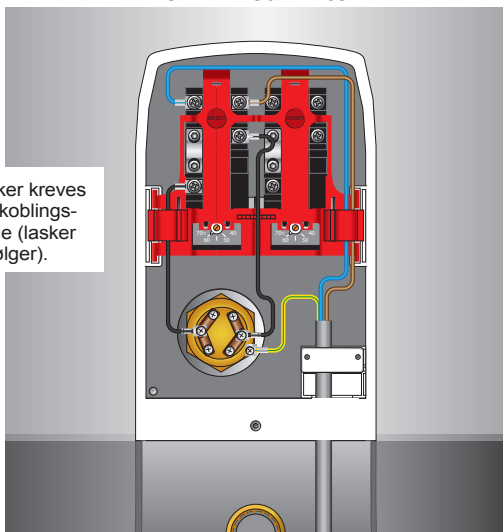
⚠ VIKTIG ⚠

Ved elektrisk tilkobling av varmtvnsbereder skal gjeldende versjon av NEK 400 følges - ved nyinstallasjon av bereder med 3 kW eller høyere må autorisert elektriker sørge for fast montasje. Ved rehabilitering/utskifting av eldre beredere kan medfølgende nettkabel m/ plugg benyttes.

Alternativ kobling Super SA 3 kW - 230V 3-fas



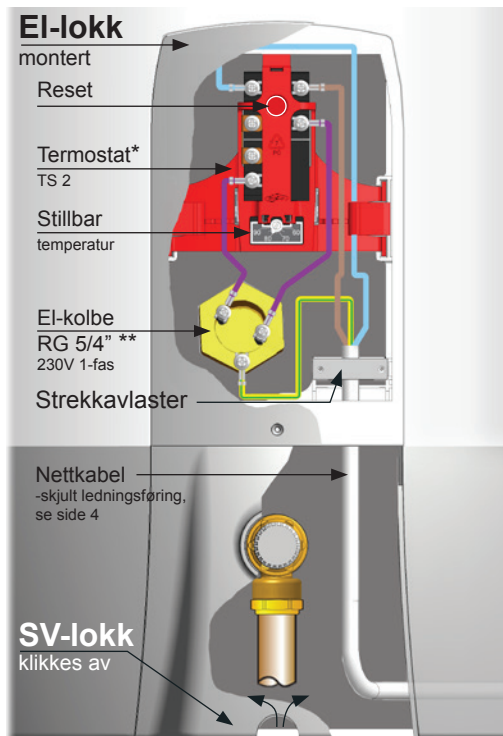
Alternativ kobling Super SA 3 kW - 230V 1-fas



Ekstra lasker kreves for disse koblingsvariantene (lasker medfølger).

N El-kobling - Super S og SC • Reservedeler

Koblingskjema Super S og SC



*) Hvis 3-fas, skift til RGT og TTS og fast el-mont.

**) Hvis kalkholdig vann, skift til HE 5/4" 2 kW hylsekolbe Se også reservedeler (nedenfor).

VIKTIG

Ved elektrisk tilkobling av varmtvannsbereder skal gjeldende versjon av NEK 400 følges - ved nyinstallasjon av bereder med 3 kW eller høyere må autorisert elektriker sørge for fast montering. Ved rehabilitering/utskifting av eldre beredere kan medfølgende nettkabel m/ plugg benyttes.

Reservedeler Super Series

Deler	Produkt	OSO best nr.	Beskrivelse	NRF nr.
	El. kolbe	RG 5/4" - 1,95kW 1-rørs	230V 1-fas	801.5191
	"	RG 5/4" - 3 kW 1-rørs	230V 1-fas	801.5192
	"	RG 5/4" - 3 kW 3-rørs	400V 3-f./230V 3-f./230V 1-f.	801.5184
	"	HE 5/4" - 1,95 kW	230V 1-fas	801.5156
	"	RH 5/4" m/o-ring	Hylse for HE 5/4"	801.5182
	"	RGT 5/4" - 4,5 kW	230V 3-fas	801.5189
	Kolbenøkkel	KN 5/4"	Stål, hvitlakkert	801.5195
	Nettkabel 1,5 [□]	m/strekkavlaster	Kun for 1,95 kW	801.5522
	Nettkabel 2,5 [□]	m/strekkavlaster	For 3 kW	801.5523
	El. termostat	TS 2 - 1-fas - 40-70°C	For S og SC	801.5825
	El. termostat	TS 2 - 1-fas - 60-90°C	For S og SC	801.5823
	Trefas t.stat	TTS - 3-fas	For S, SA og SC	801.5804
	El. termostat	TSV	Øvre termostat for SX	801.5836
	Nedre t.stat	59T	For klips&bryter for SX	801.5837
	Bryter	MM	For bruk m/59T for SX	801.5877
	Nedre t.stat	TS2	For bruk u/bryter for SX	801.5823
	Blande/ multiventil	UX 15 UX 22	Stillbar 45-80°, passer alle OSO fra -80 Som over, for Super SC	801.5729 801.5751
	Sikkerhets- ventil 9 bar	SVK 9 SV-KT	m/avtapn. v/frostfare Passer kun for Super Serien	801.5742 801.5748

Teknisk data

OSO beställn. nr.	D x H mm	Vikt / volym	RSK nr.
S 120 - 3 kW	∅ 580 x 850	27 kg - 0,27 m ³	694 7150
S 200 - 3 kW	∅ 580 x 1255	39 kg - 0,43 m ³	694 7151
S 300 - 3 kW	∅ 580 x 1730	51 kg - 0,59 m ³	694 7152
SX 150 - 3(+3) kW	∅ 580 x 1005	31 kg - 0,36 m ³	NB: Super SX erbjudas inte i Sverige
SX 200 - 3(+3) kW	∅ 580 x 1255	39 kg - 0,43 m ³	
SX 300 - 3(+3) kW	∅ 580 x 1730	51 kg - 0,59 m ³	
SX 300 - 4,5(+4,5) kW*	∅ 580 x 1730	51 kg - 0,59 m ³	
SC 150 - 3 kW + vx 0,8m ²	∅ 580 x 1005	30 kg - 0,36 m ³	
SC 200 - 3 kW + vx 0,8m ²	∅ 580 x 1255	50 kg - 0,43 m ³	
SC 300 - 3 kW + vx 0,8m ²	∅ 580 x 1730	65 kg - 0,59 m ³	
SA 200 - 3 kW 400V 3-f.*	∅ 580 x 1255	41 kg - 0,43 m ³	
SA 300 - 3 kW 400V 3-f.*	∅ 580 x 1730	55 kg - 0,59 m ³	

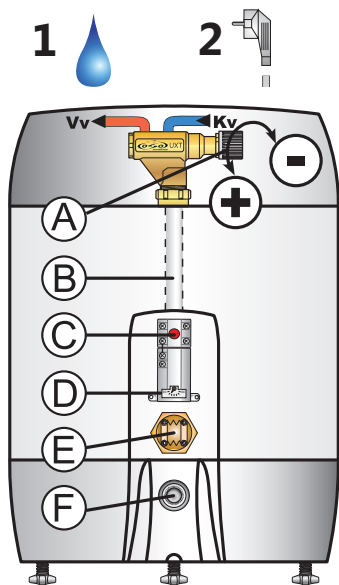
*med 3/4" hetvattens-anslutning

MONTAGE - VIKTIGT:

1. Beredaren ska monteras i rum med golvbrunn. Vattenstopp-ventil med följare måste annars monteras.
2. Ingående KV-tryck bör ha maxtryck på 6 bar. Om högre måste tryckreduktionsventil monteras.
3. Säkerhetsventilens överlopps rör min. 18 mm. inv., med fall till sluk golvbrunn.

NB: Följdskaansvar gäller endast när detta er följd. OSO rekommenderar att montering utförs av aut. rörmokare.

Bruksanvisning



- **Viktigt:** Fyll vatten innan strömmen slås på!
- **Påfyllning:** Öppna A helt mot +.
- **Vv blandningstemp.:** Se diagram s. 11.

Tömning:

1. Ta ur elpluggen/koppla bort eltillförseln.
2. Stäng A helt mot -.
3. Öppna säkerhetsventil F till öppen position genom att vrida moturs.
4. Öppna varmvattenkranar.
5. Kontrollera att F droppar/rinner.
När beredaren är tömd, stäng F genom att vrida moturs tills ventilen stängs med ett hörbart knäpp.

Felsökning:

Lite varmvatten: Vrid ratten A på blandningsventilen moturs (mot -) till stopp. Ställ upp termostaten D. Kolla om kranar droppar eller om det finns läckor i varmvattenrören.

Inget varmvatten: Kolla strömtilförseln. Tryck in röd resetknapp C på termostaten och ställ ned den ungefär 5°C på vredet D. Montera tillbaka el-locket efteråt.

Säkerhetsventilen F droppar: Korrekt om reduktionsventil är installerad. Montera ev. exp. kärl.

Vatten på golvet: Kolla alla rörkopplingar och kontrollera att anslutningen/packningen vid elementet E håller tätt.



Garanti

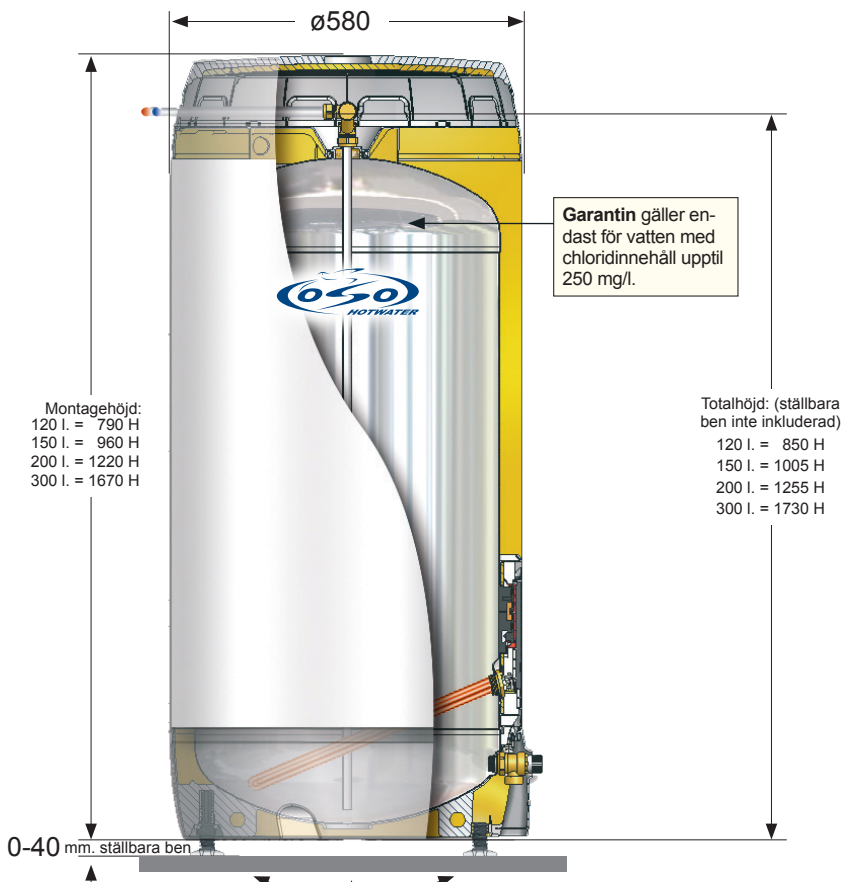
OSO rostfria trycktankar garanteras fria från material- och/eller fabriktionsfel i 10 år från inköpsdatum. Elektriska komponenter och ventiler garanteras i 2 år. OSO levererar en ny eller reparerad del fraktfritt till kund, förutsatt att defekt del har levererats till OSO inom 2 veckor.

Garantivillkor:

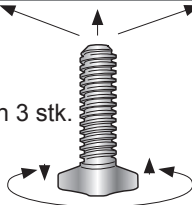
1. Vattenkvaliteten skall vara inom EU's dricksvattendirektiv 98/83 EC, eller reviderad version. (<http://eur-lex.europa.eu/LexUriServ/site/en/consleg/1998/L/01998L0083-20031120-en.pdf>).
Clouirdinnehalt: Max. 250 mg/l
Sulfatinnehåll: Max. 250 mg/l
Kombination clouird/sulfat: Max. 300 mg/l (totalt)
2. Montage och service är utförd enl. föreskriven anvisning (se montage- och bruksanvisning) och att vatten har fyllts på innan ström tillkopplas. Se även text "Montage - varning" på s. 9.
3. Om varmvattenberedaren inte är i kontinuerligt bruk efter installationen, skall den genomspolas med rent vatten, minst 1 gång i veckan, de första 4 veckorna efter installation. Öppna varmvattenkranen i 15 min och låt vattnet rinna.
4. Fel grundat på felaktigt montage eller reparation, frost, övertryck, överspänning, åsknedslag eller utsättning för saithårdande processer, täcks inte av garanti.
5. Originaldelar från OSO skall användas. Laboratorieundersökning av eventuell skada kan beställas.



S Uppställning



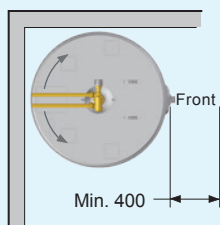
Ställbara ben 3 stk.



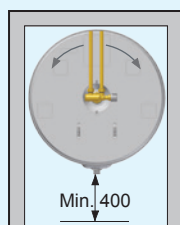
Uppställning

Placeras på golvet och justeras med dom fabriks-monterade och ställbara benen så att beredaren står rakt. Placeras med fördel i rum med golvbrunn. Se till att det finns min. 40 cm. plats framför beredaren så att det kan göras service.

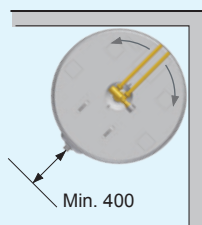
Vänster hörn



Nisch



Höger hörn



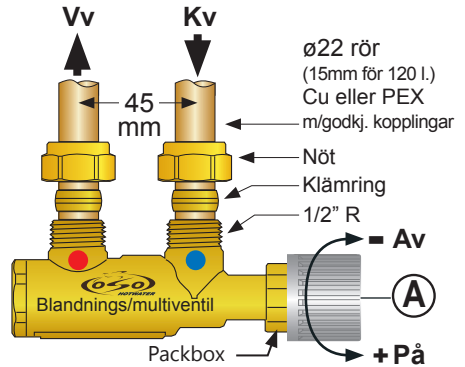
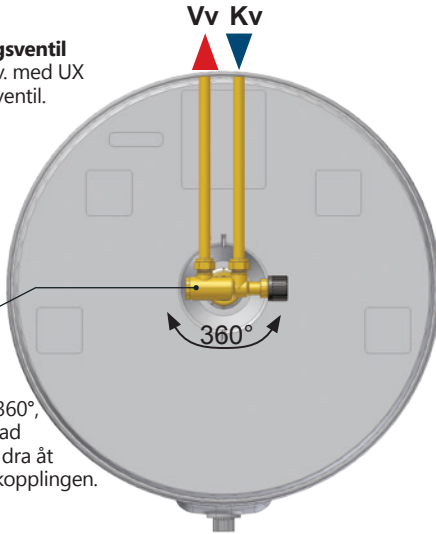
Rörmontage



Tillkoppling - toppventil

Blandningsventil
Super S lev. med UX
blandningsventil.

Ventilen
är ferdig
fabriks-
monterad.
Svängbar 360°,
ställ i önskad
vinkel och dra åt
klemningskopplingen.



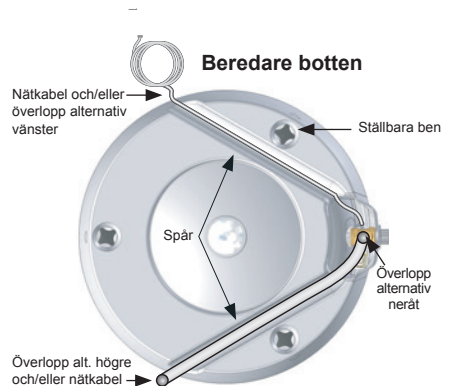
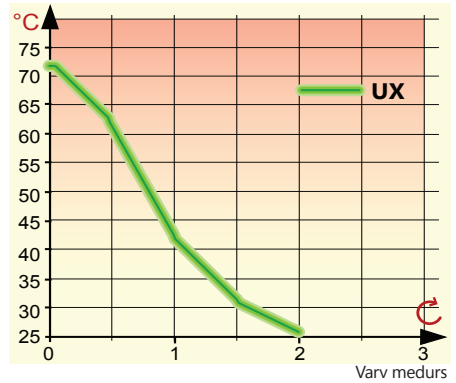
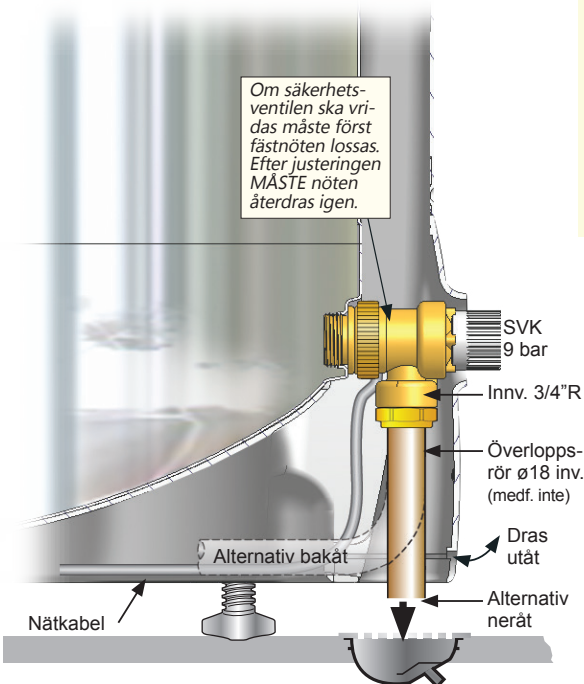
Temperaturinställning på ventilen

Vattentemperaturen från beredaren till boligen ställs med ratten A. **NB: Start med att vrida ratten A moturs (mot +) till den stannar, följ sedan diagrammen under vedr. ca. antal varv som behövs för att inställa önskad vattentemperatur.**

Vannet i beredaren vill oavsätt ventilställning hålla ca. 70-75°C för att motverka legionella.

Överloppsror från säkerhetsventil - måste monteras i alla rum utan golfbrunn

Om säkerhetsventilen ska vridas måste först fästnöten lossas. Efter justeringen MÅSTE nöten återdras igen.



Ändringar kan förekomma

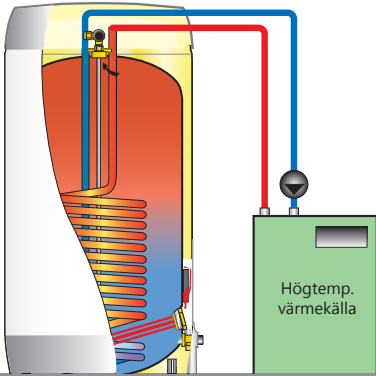
S Funktion - Super SC och Super SA

Super SC - för alternativ energi

Super SC har en 5/4" 3 kW elpatron nere, samma el som i standard Super S (se el-schema s. 13).

Anslutningar

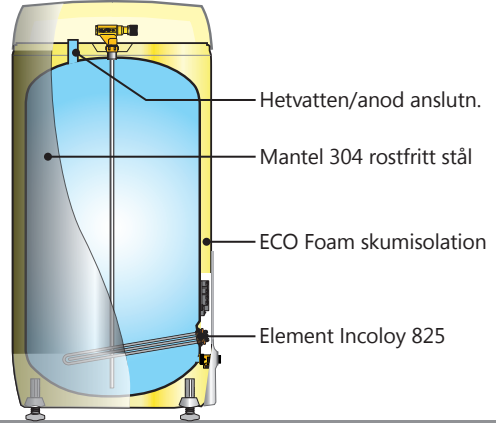
Kv och v på toppventil, anslutn. 22 mm.
Rustfri coil 0,8 m², anslutning 22 mm eller 3/4" r.
Super SC kopplas till ev. eksternt värmekälla som visad. SC er beräknad för högttemperaturs alternativa värmekällor.



Super SA - för installation i tuffa miljöer

SA har mantel i 304 rostfritt stål, som ger en mycket hög tålighet mot korrosion i krävande miljö, t.ex. ladugårdar, stall och dyligt. Isolerad med OSO ECO Foam för minimal värmeförlust.

Super Agri SA har en 3/4" hetvattensanslutning på toppen, som kan användas för oblandad varmvatten om extra hög vattentemperatur krävs. Anslutningen kan även användas till anod vid behov (chloridinhalt i vattnet över 50 mg/l).
El: 3 kW 400V 3-fas, omkopplingsbar, se nedan.



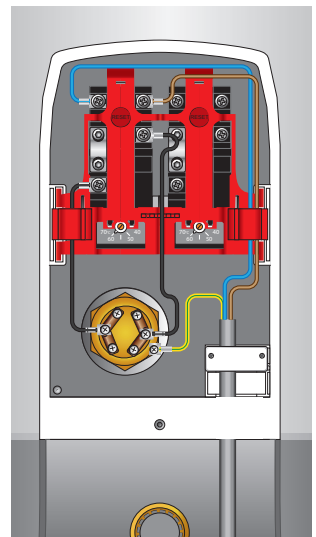
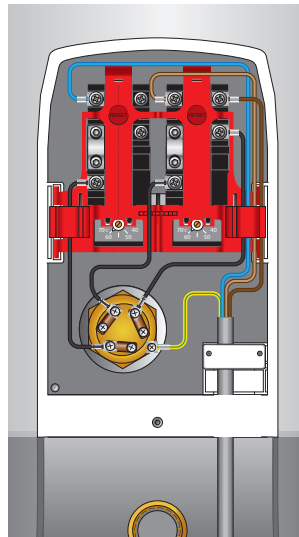
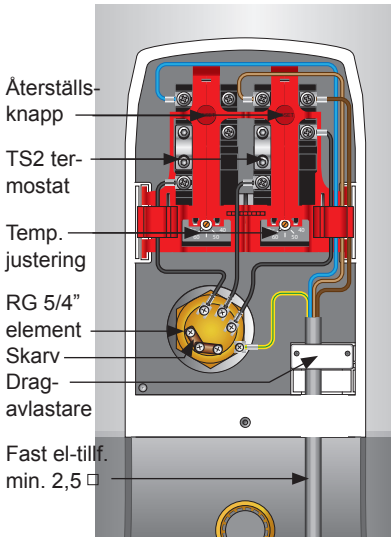
Elkoppling Super SA

Super SA levereras med 3 kW 400V 3-fas som standard koppling. Alternativa kopplingar, se nedan. Extra skarvar medföljer så att 230V-kopplingarna kan utföras.

Std. koppling Super SA
3 kW - 400V 3-fas

Alternativ koppling Super SA
3 kW - 230V 3-fas

Alternativ koppling Super SA
3 kW - 230V 1-fas

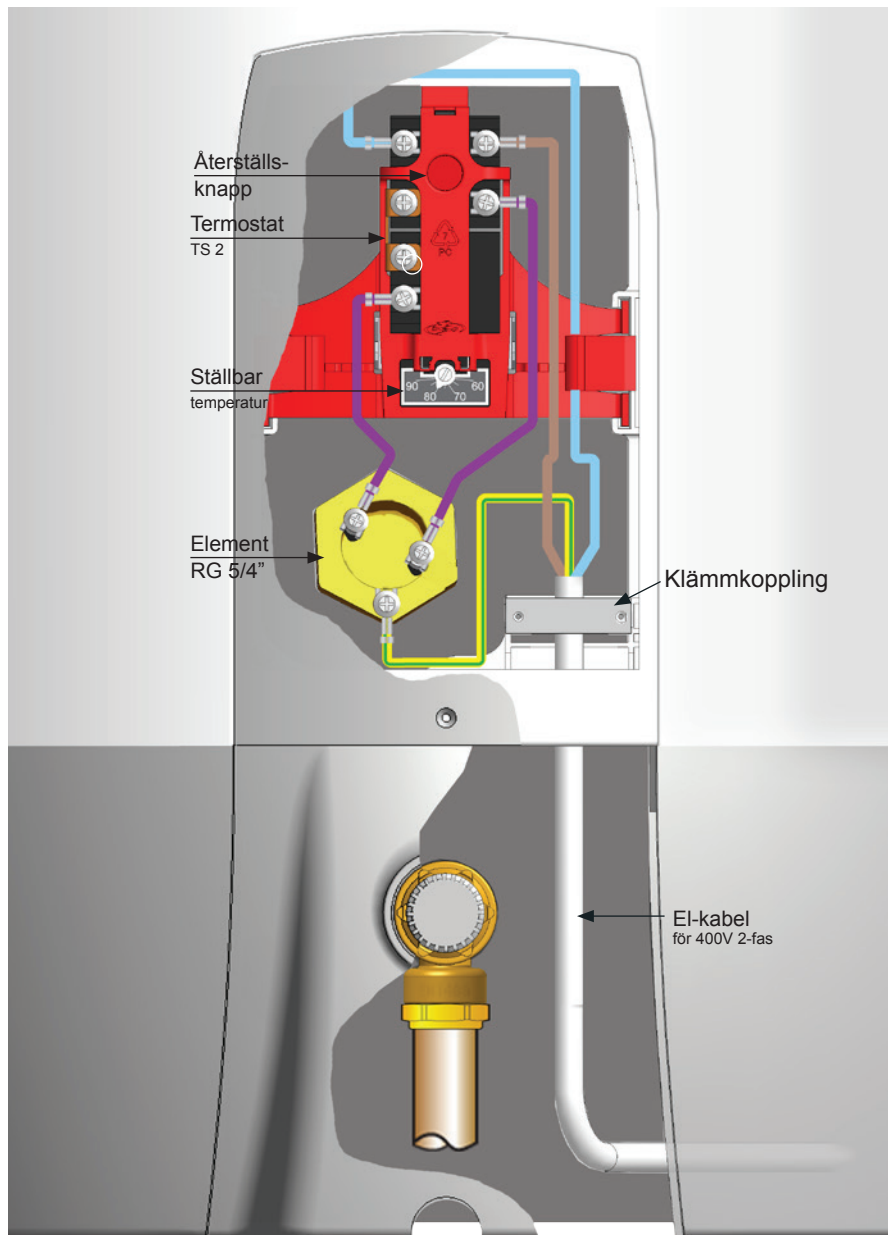


Ändringar kan förekomma

Elkoppling - Super S och SC



Standard elkoppling Super S och SC
3 kW 400V 2-fas



S Alternativ elkoppling • Reservdelar

Alternativ elkoppling Super S och SC

För högre effekt kan el ombyggnad till 4,5 kW 400V 3-fas

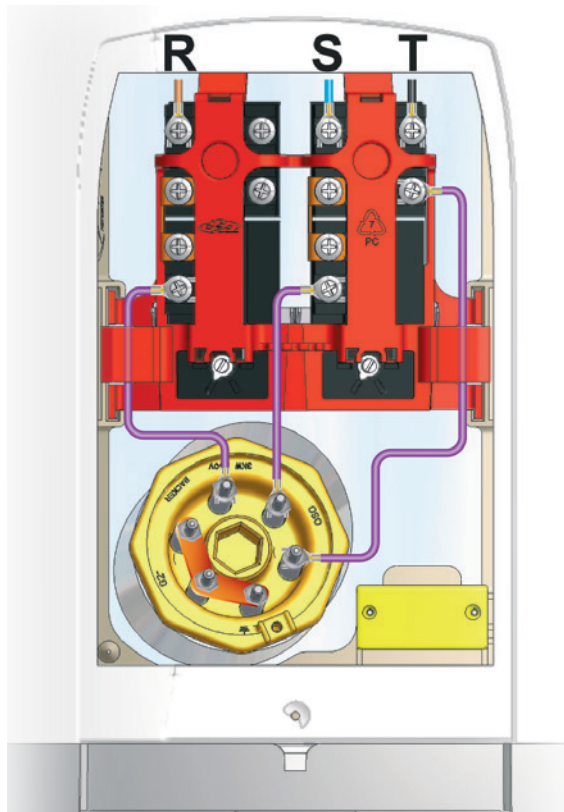
Detta elschema måste då användas.

Elementen bytts till RGT 5/4" 4,5 kW.

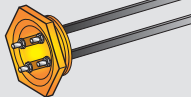
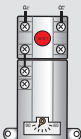
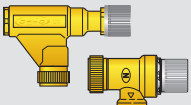
Termostaten måste bytas till TTS 3-fas

termostat - se reservdelar nedan.

El-anslutningen måste kopplas direkt till en separat strömbrytare.



Reservdelar Super Series

Delar	Produkt	OSO best nr.	Beskrivning	Art. nr.
	Element	RG 5/4" - 2 kW	230V 1-fas	734 50 801 5524
	"	RG 5/4" - 3 kW	230V 1-fas	
	"	HE 5/4" - 2 kW	230V 1-fas	
	"	RH 5/4" m/o-ring	Hylse för HE 5/4"	
	"	RGT 5/4" - 4,5 kW	230V 3-fas	
	Elementnyckel Nätkabel 1,5 [□]	KN 5/4" med klämmkoppling	Stål, vitlackerad För 3 kW - 400V	
	El. termostat	TS 2 - 1-fas ställbar 40-70°C	For S och SC	
	El. termostat	TS 2 - 1-fas ställbar 60-90°C	For S och SC	
	3-fas t.stat	TTS - 3-fas	For S och SC	
	El. termostat	TSV	Övre termostat för SX	
	T.stat nere	59T	För klips&brytare för SX	
	Brytare	MM	Används m/59T för SX	
T.stat nere	TS2	Används u/bryter för SX		
	Blandnings/ multiventil	UX 22 UX 15	Ställbar 40-80°, Ställbar 40-80°, För Super S 120 l.	90 405
	Säkerhets- ventil 9 bar	SVK 9 SV-KT m/avtapn. v/frostfara	Passar endast för Super S Passar endast för Super S	

Technical data

OSO product	D x H mm	Weight / M ³	Prod. No.
S 120 - 3 kW	ø 580 x 850	27 kg - 0,27 m ³	8080 1200
S 150 - 3 kW	ø 580 x 1005	30 kg - 0,36 m ³	8080 1400
S 200 - 3 kW	ø 580 x 1255	39 kg - 0,43 m ³	8080 1600
S 200 - 4,5 kW	ø 580 x 1255	39 kg - 0,43 m ³	8080 1610
S 300 - 3 kW	ø 580 x 1730	51 kg - 0,59 m ³	8080 1800
S 300 - 4,5 kW	ø 580 x 1730	51 kg - 0,59 m ³	8080 1810
SX 200 - 3(+3) kW	ø 580 x 1255	39 kg - 0,43 m ³	8080 2600
SX 200 - 4,5(+4,5) kW	ø 580 x 1255	39 kg - 0,43 m ³	8080 2620
SX 300 - 3(+3) kW	ø 580 x 1730	51 kg - 0,59 m ³	8080 2300
SX 300 - 4,5(+4,5) kW*	ø 580 x 1730	51 kg - 0,59 m ³	8080 2820
SC 150 - 3 kW + vx 0,8m ²	ø 580 x 1005	30 kg - 0,36 m ³	800 0801
SC 200 - 3 kW + vx 0,8m ²	ø 580 x 1255	50 kg - 0,43 m ³	800 0802
SC 300 - 3 kW + vx 0,8m ²	ø 580 x 1730	65 kg - 0,59 m ³	800 0803

*Fitted with a 3/4" connection for unmixed hot water

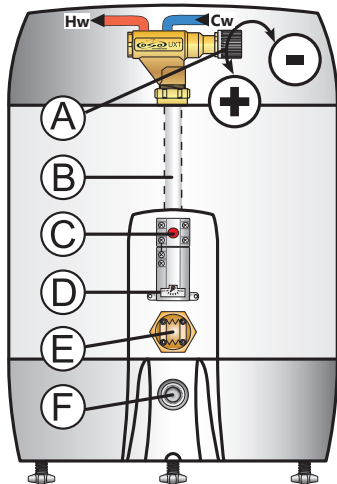
IMPORTANT WHEN FITTING UNIT:

- The water heater should be installed in a room equipped with gully. Otherwise a water shut-off valve with sensor must be fitted.
 - Maximum cold water inlet pressure is 6 bar. A pressure reduction valve must be fitted if necessary.
 - The overflow pipe from the safety valve must have an inner diameter of at least 18 mm and must be led to a gully, at a declining angle if possible.
- Please note: Manufacturer responsibility for any consequential damage only applies when the above statements have been followed. OSO recommends that the water heater is fitted by authorized personnel.

User guide



- **Important:** Water in before power on!
- **Filling up:** Open A fully towards +
- **Adjusting hw temperature:** See diagramme on page 16.



Draining:

1. Disconnect the electric power supply
2. Close A by turning fully towards -
3. Open F to lifted position by turning counter-clockwise.
4. Open hot water taps, make sure water flows from F . When empty close F by turning counter-clockwise until the valve snaps shut.

Troubleshooting:

- Not enough hw: Open A fully towards + . Increase the temperature setting on thermostat D . Inspect pipes, fittings and faucets for leakage.
- No hw: Check power supply. Press red reset button C and turn D down approx. 5°. Re-fit the electric box cover. If still no hot water contact an approved installer.
- F is dripping: Will happen if reduction valve is fitted.
- F is dripping after draining: Open F for 1 min. Snap shut.
- Water on the floor: Check all connections on A , E & F .



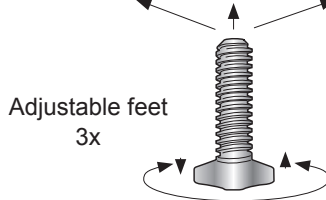
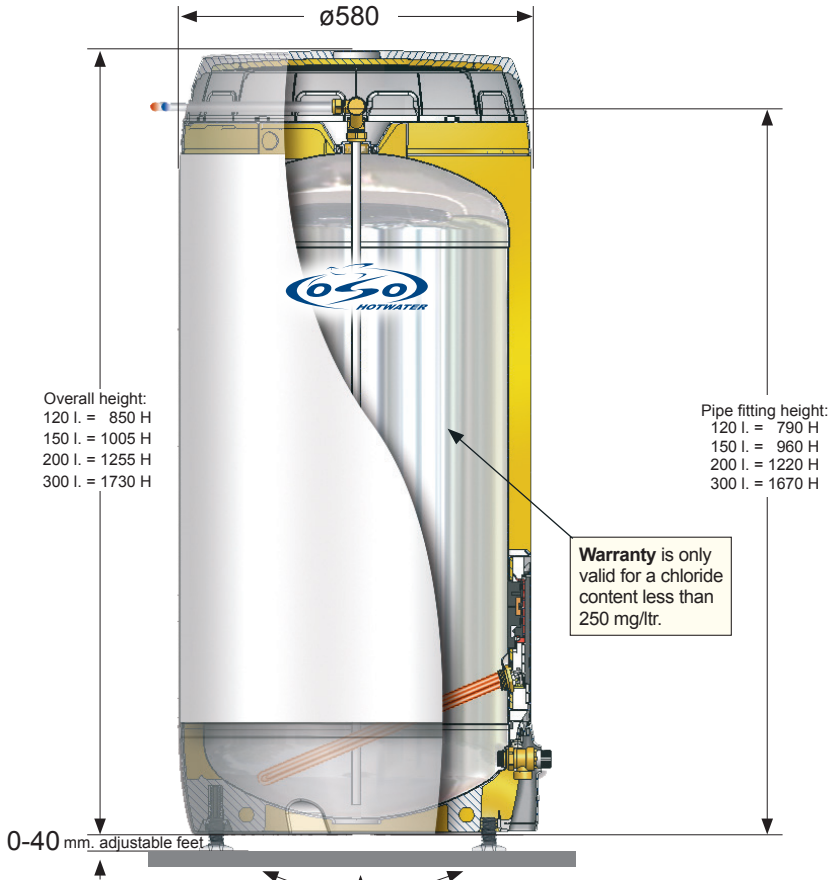
Guarantee - Unvented hot water cylinder

The OSO stainless steel inner vessel is guaranteed against material defect or manufacturing faults for a period of 10 years from the date of purchase. All other parts including, but not limited to factory fitted electrical elements (damage caused by lime scale excluded), thermostats and valves are guaranteed against material defects or manufacturing faults for 2 years from the date of purchase. In the event of a replacement component being required OSO Hotwater will supply such part(s) free of charge and freight paid, on condition that the defective component is delivered, freight paid to OSO Hotwater within 2 weeks of written notice being given to OSO Hotwater of the defect. Such replacement parts shall be guaranteed under the terms of this guarantee to the unexpired period of the aforementioned 2 year period. This warranty is conditional upon the OSO cylinder being installed in compliance with the OSO Installation & Maintenance Instructions, all current legislation, codes of practice and regulations governing the installation of unvented hot water cylinders in force at the date of installation and provided that:

1. The water supply to the cylinder shall be in accordance with European Council Directive 98/83 EC at the date of installation and not be fed from a private water supply. Pay special attention to:
Chloride content: Max. 250 mg/l
Sulphate content: Max. 250 mg/l
Combination Chloride/sulphate: Max. 300 mg/l (in total)
2. The OSO cylinder is filled with water before turning the electricity supply on to the heater elements.
3. If the newly fitted water heater is not in regular use then it must be flushed through with fresh water for at least 15 minutes (open at least one hotwater tap) once per week, during a period of at least 4 weeks.
4. The mains water supply complies with EU standards current at the date of installation and is not fed with water from a private supply.
5. The OSO unvented cylinder has not been modified in any way other than by OSO Hotwater and is only used for the storage of potable water.
6. No factory fitted parts have been removed for unauthorised repair or replacement.
7. Defects caused by frost, excess pressure, salt dehardner process, transient voltage, lightning strikes or incorrect installation, repair or use, are not covered by this warranty. A laboratory evaluation of possible defects can be ordered by the user, however the user must pay for this where the above mentioned conditions have not been fulfilled. Evidence of the purchase date and the date of supply must also be submitted with your claim.

This guarantee does not confer any rights other than those expressly set out above and does not cover any claims for consequential loss or damage. This guarantee is offered as an extra benefit and does not affect your statutory rights as a consumer.

Eng Placing - to be fitted perpendicular

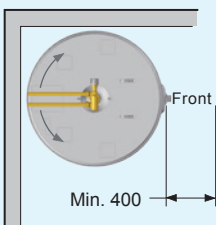


Positioning

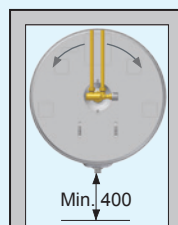
Place on floor, then adjust to a perpendicular position by using the factory fitted adjustable feet.

Preferably place in a room equipped with gully. Make sure there is at least 400 mm of free space in front of the water heater to enable servicing and maintenance.

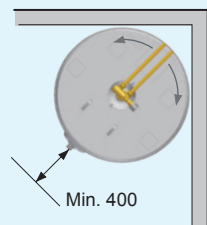
Left corner



Niche



Right corner



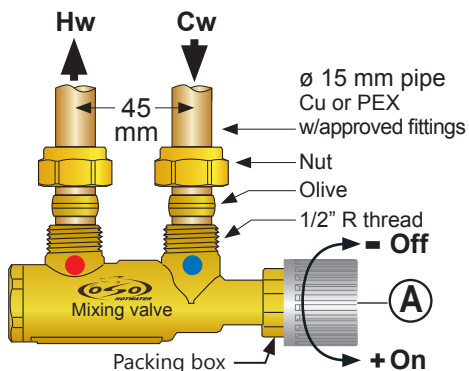
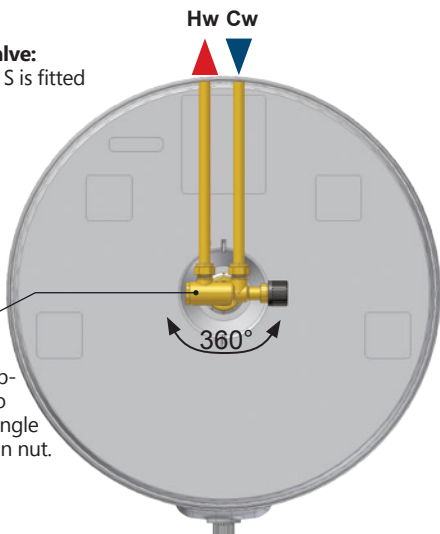
Pipe fitting

Pipe fitting - mixing valve

Mixing valve:

The Super S is fitted with a UX valve.

The valve is factory fitted, simply adjust to required angle and tighten nut.

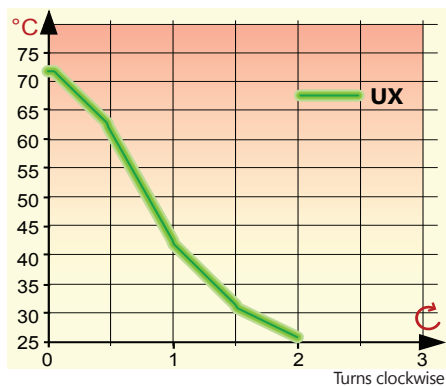


Temperature adjustment

The water temperature from the water heater to the taps is adjusted with wheel A.

Start by turning A fully counter-clockwise. Then adjust to requested temperature according to the diagram below by turning A clockwise.

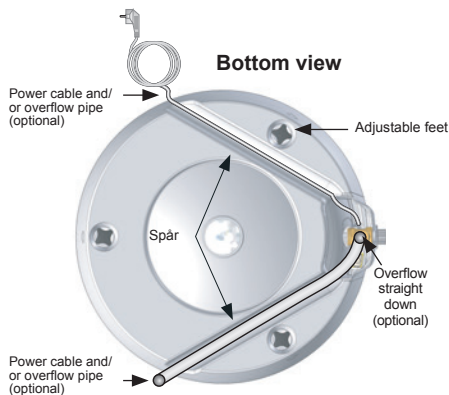
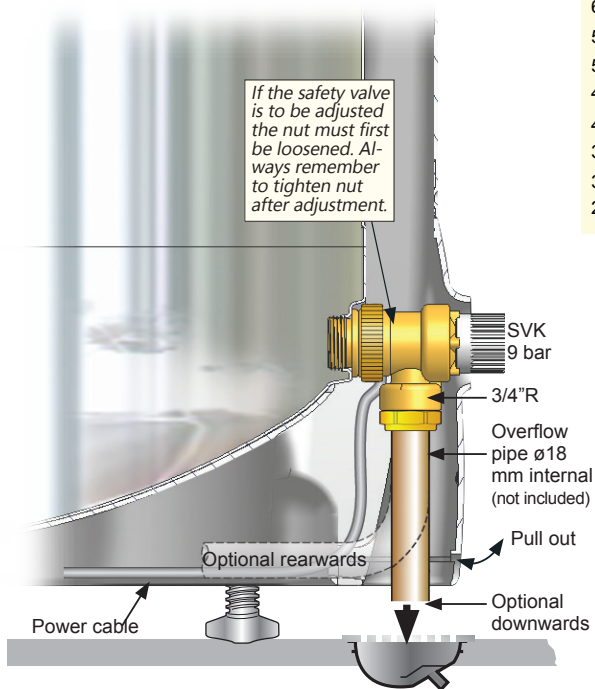
The water inside the unit will, regardless of valve adjustment, maintain a temperature of approx. 70-75°C to prevent bacteria.



Overflow pipe from safety valve

-must be fitted in rooms where a gully is not available

If the safety valve is to be adjusted the nut must first be loosened. Always remember to tighten nut after adjustment.

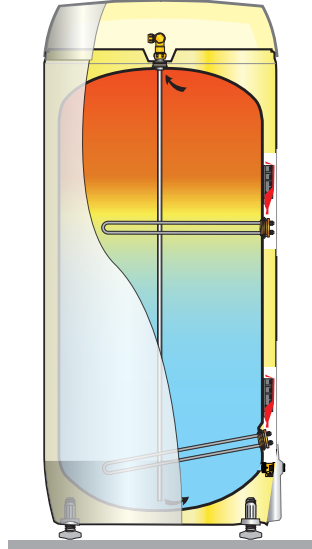
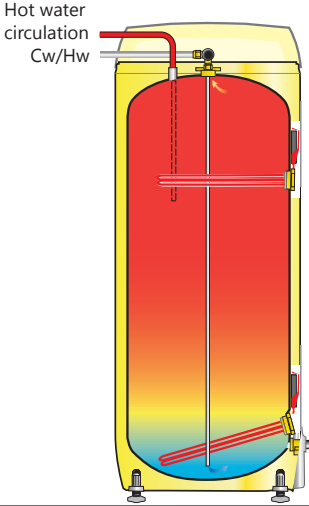


Eng Function - Super SX & Super SC

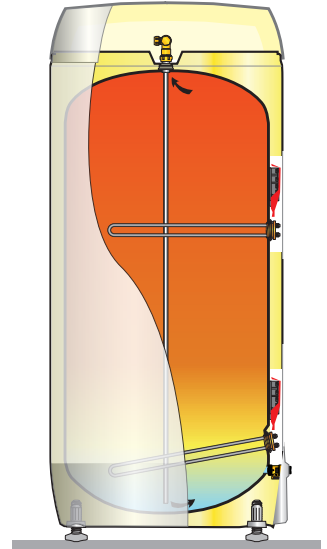
Super SX - two in one

-saves energy, with dual flip-flop elements.

Super SX 300 can be delivered with 4,5 (+4,5) kW elements, with a 3/4" connection on top for hot water circulation.



Switch on "1" quickly heats the upper part of unit (energy saving position).



Switch on "2" quickly heats upper part before power is automatically switched to lower element, which heats the rest of the volume.

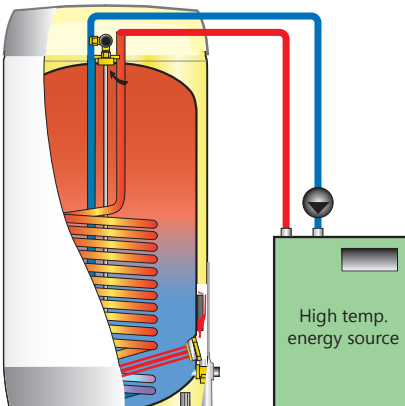
Super SC - for alternative energy

Super SC has a 5/4" 3 kW element, same as the standard Super S (see electric connections on page 19).

Connections

Cold & hot water mains on mixing valve, 15 mm. Stainless steel coil 0,8 m², connection 22 mm or 3/4". Super SC can be connected to a separate energy source as shown.

SC is prepared for high temperature alternative energy sources.

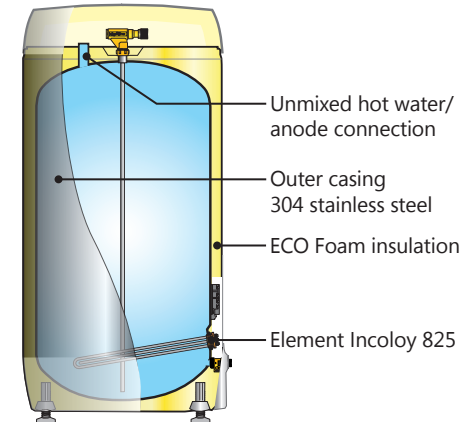


Super SA - for agricultural use

The Super SA is made to withstand tough environments such as farmhouses, stables etc. The outer casing is made from 304 stainless steel. It is insulated with OSO ECO Foam, keeping heat loss to a minimum.

Super Agri SA is equipped with a 3/4" connection for supply of unmixed hot water where needed. The connection can also be used to fit an anode if required (chloridic water content above 50 mg/l).

Power supply: 3 kW 400V 3 ph. Can be altered, see p. 20.

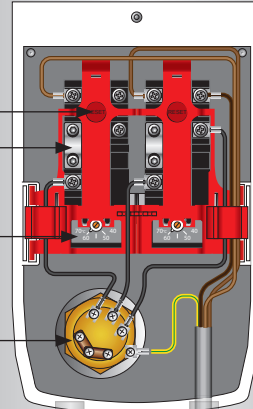
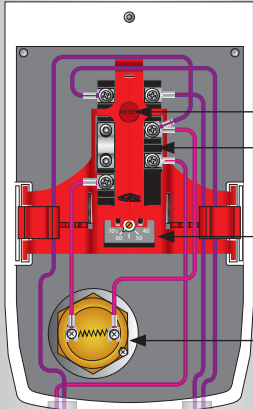


Electrical connections - Super SX



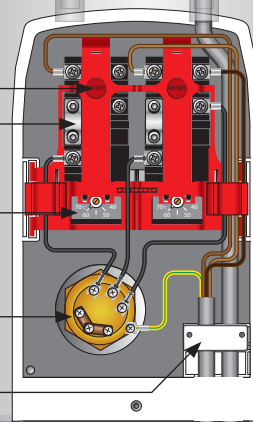
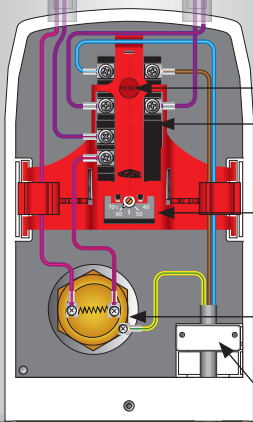
Electrical connection Super SX
2+2 & 3+3 kW - 230V 1-phase

Electrical connection Super SX
4,5+4,5 kW - 400V 3-phase
Fixed connection required



If 3-phase installation is desired (right) the RG element must be switched to a RGT, and the thermostat must be replaced with a TTS. Fixed connections, one for each el. box, is required.

Please note: For the 4,5+4,5 kW model a fixed connection is required as standard to the upper el. box. Cables can be drawn in the existing right hand internal cable tube to the upper el. box as shown in drawing. *To be fitted by an authorized electrician only.*



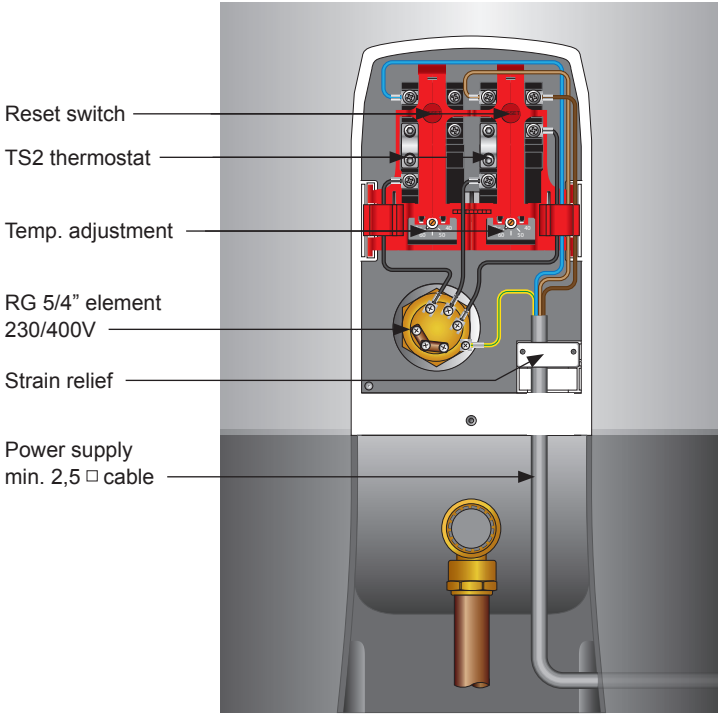
- Reset button
- Thermostat
- Adjustable temperature
- Element RG 5/4"

- Reset button
- Thermostat
- Adjustable temperature
- Element RG 5/4"
- Strain relief

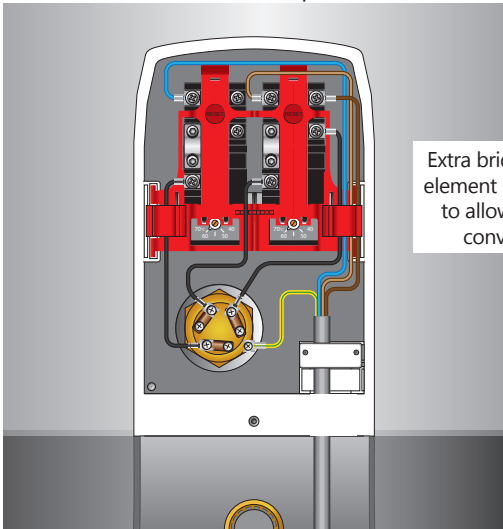
Supply cable
Hidden cable fitting,
see page 16

Eng Electrical connections - Super SA

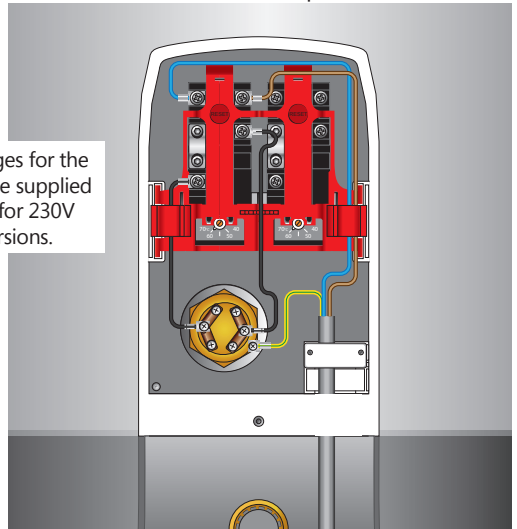
Standard connection Super SA 3 kW - 400V 3-phase



Alternative connection Super SA 3 kW - 230V 3-phase



Alternative connection Super SA 3 kW - 230V 1-phase

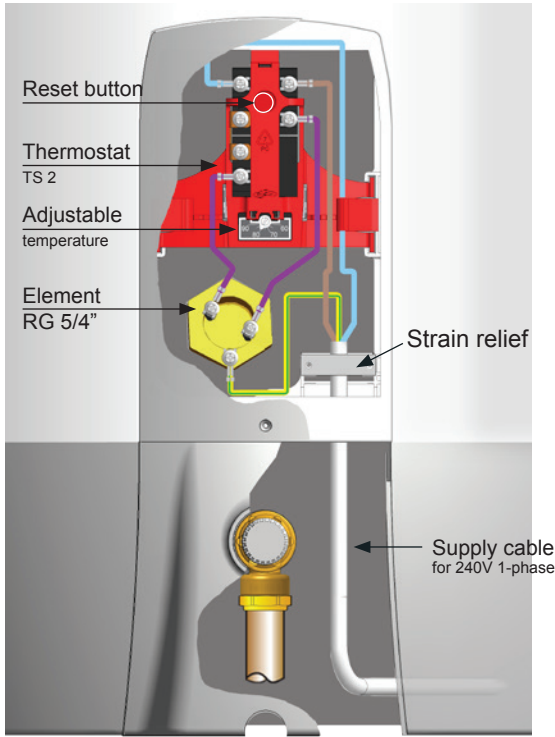


Extra bridges for the element are supplied to allow for 230V conversions.

El. connections Super S & SC • Spare parts Eng

Standard connection Super S & SC

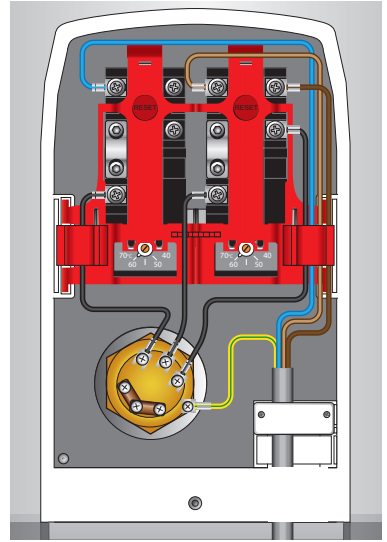
3 kW 240V 1-phase



Optional connection Super S & SC

4,5 kW 400V 3-phase

Must have a fixed connection to separate fuse

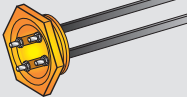

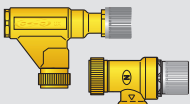


Electrical connection

All internal wiring is factory fitted.

For more el. effect the S and SC can be fitted with a 4,5 kW element. Wiring diagram above must then be used.

Spare parts Super Series

Parts	Product	Type	Specification	Part. No.
	Element	RG 5/4" - 3 kW	230V 1-phase	801 5523
	"	HE 5/4" - 2 kW	230V 1-phase	
	"	RH 5/4" w/o-ring	Tube for HE 5/4"	
	"	RGT 5/4" - 4,5 kW	230V 3-phase	
	Element tool	KN 5/4"	Steel, white coated	
	Supp.cable 2,5 ² with strain relief		For 3 kW	
	Thermostat	TS 2 - 1-ph. adj. 40-70°C	For S and SC	801 5523
	Thermostat	TS 2 - 1-ph. adj. 60-90°C	For S and SC	
	3-ph. th.stat	TTS - 3-ph.	For S och SC	
	Thermostat	TSV	Upper thermostat for SX	
	Th.stat upper	59T	for switch&clip for SX	801 5523
	Th.stat lower	TS2	For use without switch for SX	
	Mixing/ multi valve	UX 22	Adjustable 40-80°,	801 5523
	Safety- valve 9 bar	SVK 9 SV-KT with drain plug	Suited only for Super S Suited only for Super S	

F Fiche technique • Notice d'emploi • Garantie

Fiche technique

Produit OSO	D x H mm	Poids / Vol	Prod. N°.
S 120 - 3 kW	ø 580 x 850	27 kg - 0,27 m ³	8080 1200
S 150 - 3 kW	ø 580 x 1005	30 kg - 0,36 m ³	8080 1400
S 200 - 3 kW	ø 580 x 1255	39 kg - 0,43 m ³	8080 1600
S 200 - 4,5 kW	ø 580 x 1255	39 kg - 0,43 m ³	8080 1610
S 300 - 3 kW	ø 580 x 1730	51 kg - 0,59 m ³	8080 1800
S 300 - 4,5 kW	ø 580 x 1730	51 kg - 0,59 m ³	8080 1810
SX 200 - 3(+3) kW	ø 580 x 1255	39 kg - 0,43 m ³	8080 2600
SX 200 - 4,5(+4,5) kW	ø 580 x 1255	39 kg - 0,43 m ³	8080 2620
SX 300 - 3(+3) kW	ø 580 x 1730	51 kg - 0,59 m ³	8080 2300
SX 300 - 4,5(+4,5) kW*	ø 580 x 1730	51 kg - 0,59 m ³	8080 2820
SC 150 - 3 kW + vx 0,8m ²	ø 580 x 1005	30 kg - 0,36 m ³	800 0801
SC 200 - 3 kW + vx 0,8m ²	ø 580 x 1255	50 kg - 0,43 m ³	800 0802
SC 300 - 3 kW + vx 0,8m ²	ø 580 x 1730	65 kg - 0,59 m ³	800 0803
SA 200 - 3 kW 400V 3-f.**	ø 580 x 1255	39 kg - 0,43 m ³	800 0832
SA 300 - 3 kW 400V 3-f.**	ø 580 x 1730	51 kg - 0,59 m ³	800 0834

* Équipé d'un raccord eau chaude de 3/4" **Raccord d'eau chaude Classe IP 44 et 3/4"

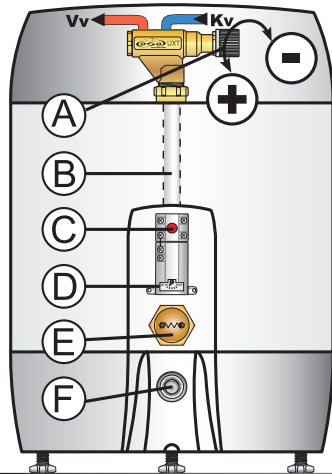
POSE – IMPORTANT :

1. Le chauffe-eau doit être installé dans un local équipé d'une évacuation d'eau. Sinon, on devra équiper l'appareil d'un robinet de sectionnement équipé d'une sonde.
2. La pression d'arrivée de l'eau froide ne doit pas dépasser 6 bars. Dans le cas contraire, l'appareil devra être équipé d'un réducteur de pression.
3. Le tube de trop-plein de la soupape de décharge doit avoir un diam. d'au moins 19 mm et être raccordé à l'évacuation d'eau si possible.

NB : La responsabilité du fabricant n'est pas engagée si ces dispositions ne sont pas respectées. OSO recommande de faire poser l'appareil par un plombier agréé.

Notice d'emploi

- **Important :** Remplissez le chauffe-eau avant de le mettre sous tension !
- **Remplissage :** Positionnez A sur +
- **Température de mitigation :** Voir diagramme p. 3.



Important : Cet appareil ne doit pas être utilisé par les personnes (notamment les enfants) à capacités physiques ou psychiques réduites ou n'ayant pas l'expérience ou les connaissances requises, à moins d'avoir reçu auparavant des instructions et un entraînement adéquats de la part d'une personne responsable de leur sécurité. Il est impératif d'interdire aux enfants de jouer avec cet appareil.

Vidange :

1. Coupez l'alimentation électrique
2. Positionnez complètement A sur -
3. Mettez F en position levée en tournant la manette dans le sens antihoraire.
4. Ouvrez le robinet d'eau chaude et vérifiez que l'eau coule par F. Une fois le chauffe-eau vide, fermez F en tournant la manette dans le sens antihoraire jusqu'à ce que vous entendiez le clic de verrouillage.

Détection d'erreur :

- Débit d'eau chaude insuffisant : Positionnez A sur +. Augmentez la température au thermostat D. Assurez-vous qu'il n'y a pas de fuite d'eau au niveau du robinet et des raccords du circuit d'eau chaude.
- Pas d'eau chaude : Vérifiez l'alimentation électrique. Appuyez sur le bouton RàZ et descendez D de $\pm 5^\circ$. Remettez le capot du boîtier électrique en place. Si vous n'avez toujours pas d'eau chaude, adressez-vous à un réparateur professionnel.
- Des gouttes d'eau sortent de F : Normal lorsque l'appareil est équipé d'un réducteur de pression. On peut éliminer le problème en posant un vase d'expansion (intégré dans le SE 200, p. 8).
- Des gouttes d'eau sortent de F après vidange : Ouvrez F pendant ± 1 minute. Fermez jusqu'au clic. Si la fuite ne s'arrête pas : Fermez A. Ouvrez F. Desserrez la manette grise. Nettoyez le fond et la membrane. Resserrez la manette.
- De l'eau sur le sol : Vérifiez l'étanchéité des raccords sur A, E et F.



IP21 / IP44 (Super SA)

Garantie

Les réservoirs à pression inoxydables OSO sont garantis contre les défauts matériels et de fabrication, et ce pendant dix (10) ans à compter de la date d'achat. Les composants électriques, quant à eux, sont garantis deux (2) ans. OSO s'engage à remplacer par un composant neuf, ou à réparer, tout composant défectueux qui lui aura été livré dans les deux (2) semaines qui suivent la notification par le client de la défectuosité en cause.

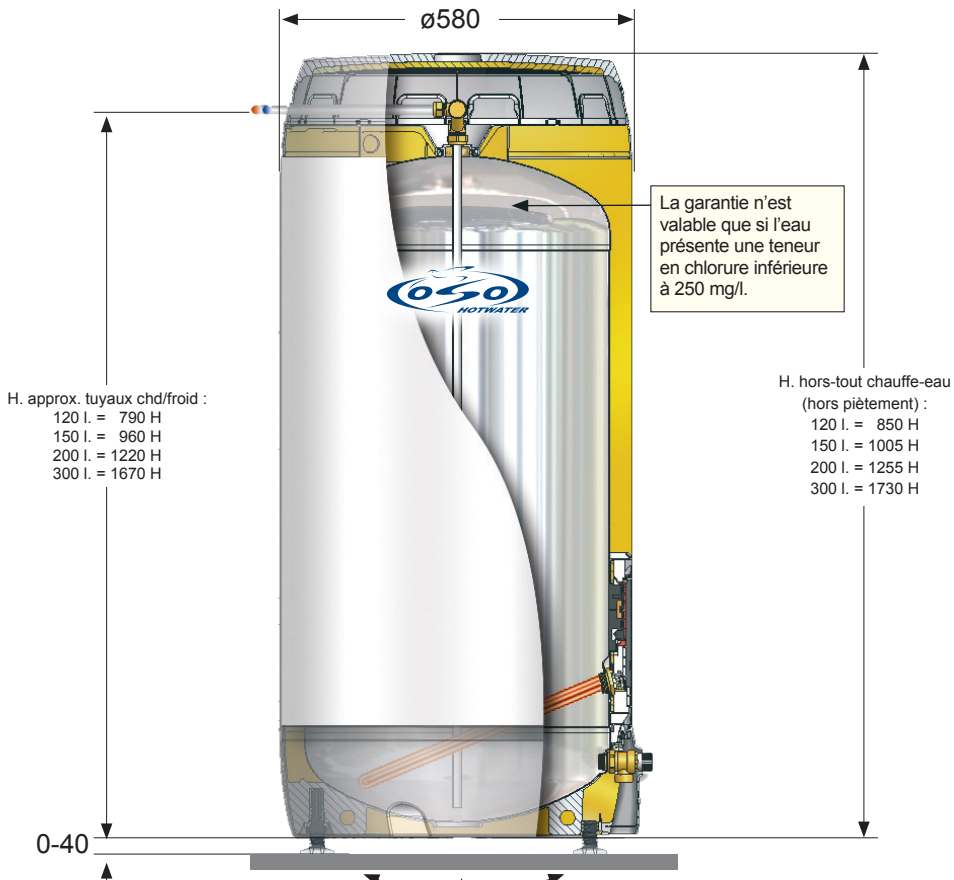
Conditions de validité de la garantie :

1. L'eau doit satisfaire à la norme visée par la directive européenne 98/83 CE relative à la qualité des eaux destinées à la consommation humaine ou à la version révisée de ladite directive.
<http://eur-lex.europa.eu/LexUriServ/site/en/consleg/1998/L/01998L0083-20031120-en.pdf>
Teneur en chlore : Max. 250 mg/l
Teneur en sulfate : Max. 250 mg/l
Teneur en chlore + sulfate : Max. 300 mg/l (total)
2. La pose et les interventions d'entretien et de réparation doivent être conformes aux prescriptions (cf. la Notice de pose et d'utilisation). Le chauffe-eau doit être chargé d'eau avant sa mise sous tension. Voir chap. « Pose – important » p. 9.
3. Si le chauffe-eau n'est pas régulièrement et fréquemment utilisé après sa pose, il doit être rincé à l'eau potable au moins une fois par semaine pendant les quatre premières semaines qui suivent son installation. Ouvrir le robinet d'eau chaude et laisser couler pendant 15 minutes.
4. La garantie ne couvre pas les défectuosités causées par une pose ou des réparations non conformes, le gel, la surpression, une surtension, la foudre ou les dépôts de sels dans l'appareil.
5. Seules les pièces de rechange OSO d'origine sont autorisées. Le client peut commander une expertise de laboratoire en cas de dégât.

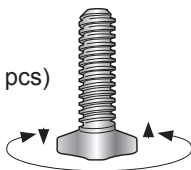
Susceptible de faire l'objet de modifications

Positionnement – À la verticale

F



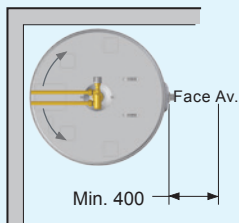
Vis de réglage (3 pcs)



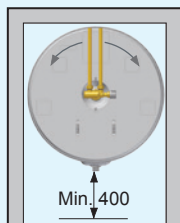
Mise en place

Placez l'appareil sur le sol et mettez-le de niveau et d'aplomb à l'aide des pieds réglables (montées à l'usine). Placez l'appareil de préférence dans un local comportant une évacuation d'eau. Réservez au min. 40 cm à l'avant de l'appareil afin de faciliter les travaux d'entretien / réparation.

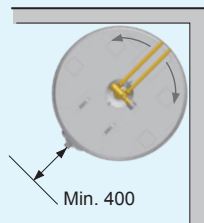
Coin gauche



Niche



Coin droit



F Pose de la tuyauterie

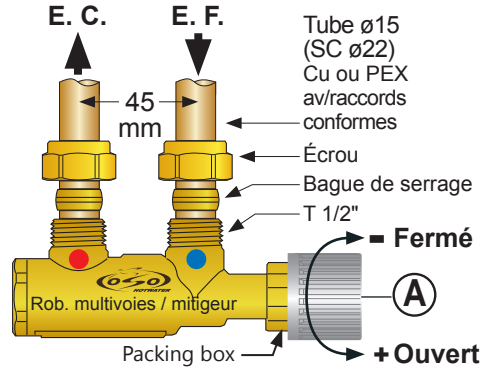
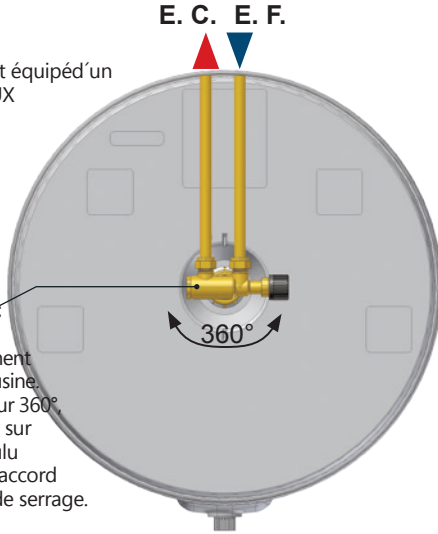
Raccordement – Robinet supérieur

Mitigeur

Super E est équipé d'un mitigeur UX

Le robinet

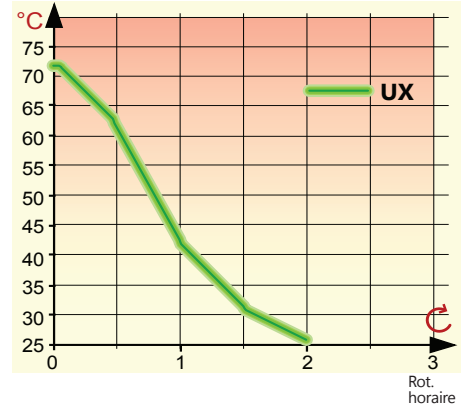
est complètement monté à l'usine. Pivotable sur 360° orientez-le sur l'angle voulu et tirez le raccord à anneau de serrage.



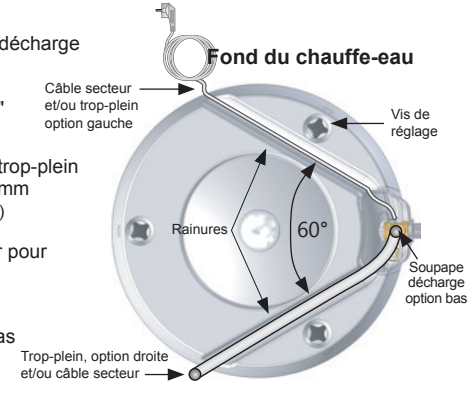
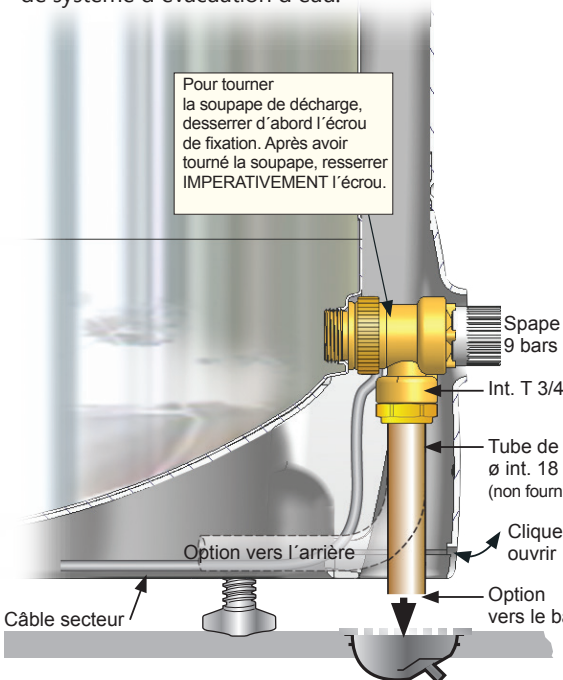
Réglage de la température au moyen du robinet

Le réglage de la température de l'eau diffusée dans le logement se fait au moyen de la manette A. **NB : Commencez par tourner la manette A dans le sens antihoraire (vers « + ») jusqu'à l'arrêt sur cette position. ensuite conformez-vous au diagramme ci-dessous qui indique le nombre approximatif de rotations nécessaires pour obtenir la température voulue.**

Quel que soit le réglage du robinet, l'eau contenue dans le chauffe-eau se maintiendra à ± 70-75° pour éviter le risque de légionellose.



Tube de trop-plein de la soupape de décharge - doit être posé dans toute pièce ne comportant pas de système d'évacuation d'eau.



Pour tourner la soupape de décharge, desserrer d'abord l'écrou de fixation. Après avoir tourné la soupape, resserrer IMPERATIVEMENT l'écrou.

Fonctionnement – Super SX et Super SC

F

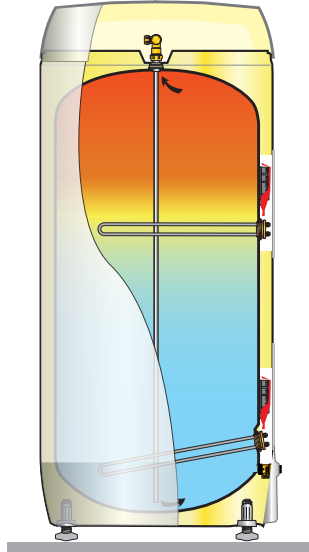
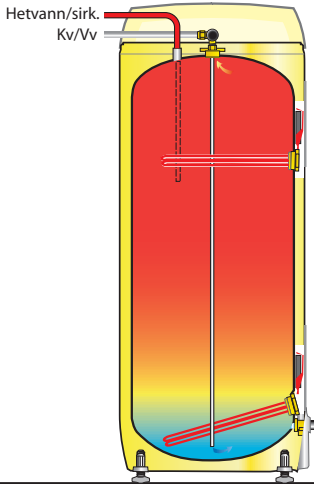
Super SX – Deux en un

- économie d'énergie

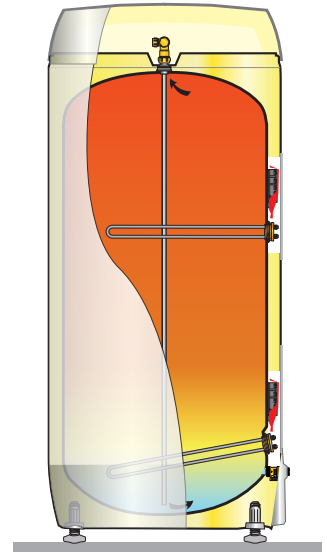
Super SX 150 1,95 (+1,95) kW

Super SX 200 3 (+3) kW

Super SX 300 3 (+3) kW ou 4,5 (+4,5) kW
avec raccord supérieur de 3/4" pour circuit
d'eau chaude / très chaude.



Phase 1 : Quand le chauffe-eau est tout à fait froid, la partie supérieure du réservoir est chauffée rapidement par la résistance correspondante.



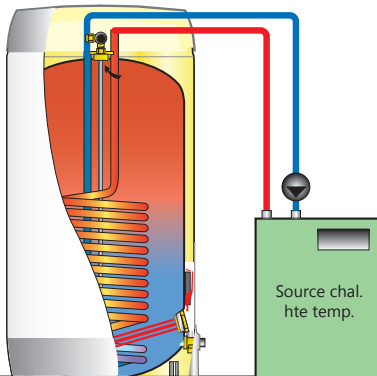
Phase 2 : Le thermostat réversible commute sur la résistance de la moitié inférieure, qui chauffe ainsi le reste du volume.

Super SC – pour énergie alternative

Le Super SC est équipé d'un corps chauffant de 5/4" et 3 kW, comme le Super S 300 standard (voir diagramme électrique p. 28).

Raccords : E.F et E.C. sur robinet sup., racc. 22 mm.
Bobine de 0,8 m², racc. 22 mm ou t. 3/4".

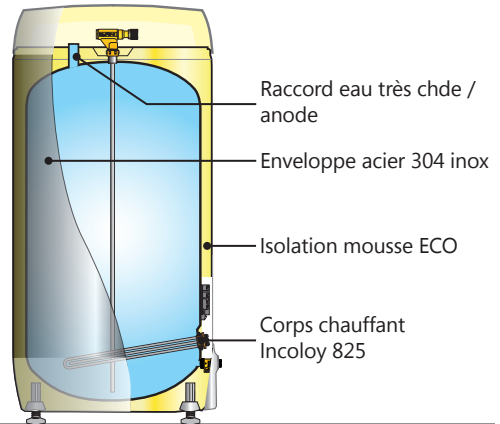
Le Super SC peut se raccorder à une source d'eau chaude externe comme indiqué. Le SC est préparé pour les sources de chaleur alternatives de très hautes températures. Il est recommandé de poser sur ce circuit une soupape de décharge adaptée.



Super SA – pour environnements difficiles

Le SA est équipé d'une enveloppe en acier 304 inoxydable conçue pour des environnements difficiles (granges, écuries, étales, etc.) Isolé avec de la mousse OSO ECO qui réduit considérablement les déperditions de chaleur.

Le Super Agri SA comporte à son sommet une prise d'eau de très haute température, qui peut servir de sortie d'eau chaude non mitigée en cas de nécessité. Raccordement électrique : Std. 3 kW – 400 V triphasé. Montage modifiable à l'aide des barres de pontage fournies, voir p. 27



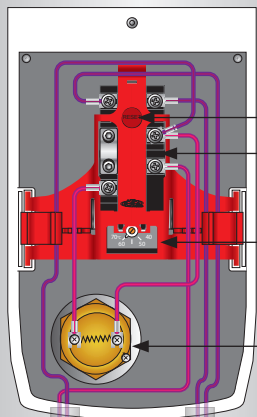
F Raccordement électrique – Super SX

Diagramme de raccordement du Super SX

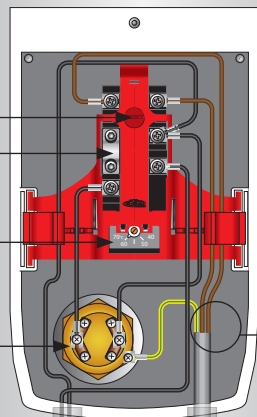
2+2 et 3+3 kW – 230 V mono

Diagramme de raccordement du Super SX

4,5+4,5 kW – 230 V mono



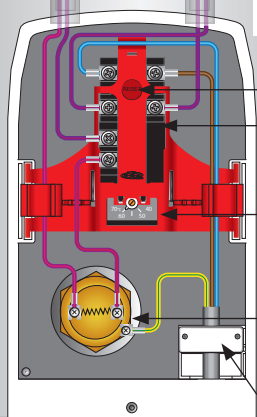
Interrupteur RàZ
Thermostat*
TS 2
Température
réglable
Corps
chauffant
RG 5/4" **
230 V mono



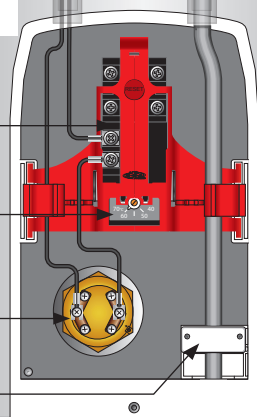
Raccordement à réaliser par électricien.
NB: Le SX 4,5 +4,5 kW exige un raccordement électrique fixe au boîtier électrique supérieur. Tirez les câbles dans la gaine cache-câbles de droite et les raccorder au boîtier électrique supérieur comme indiqué. Peut également être raccordé en triphasé.

*) Si vous optez pour le triphasé, remplacez le RG par le RGT et le TTS. Exige des raccords fixes en bas et en haut.

**) Si l'eau est dure, remplacez les résistances thermoplongées par des résistances à fourreau de protection HE 5/4" de 2 kW. Voir pièces détachées.



Interrupteur RàZ
Thermostat*
TS 2
Température
réglable
Corps
chauffant
RG 5/4" **
230 V mono
Bride de délestage

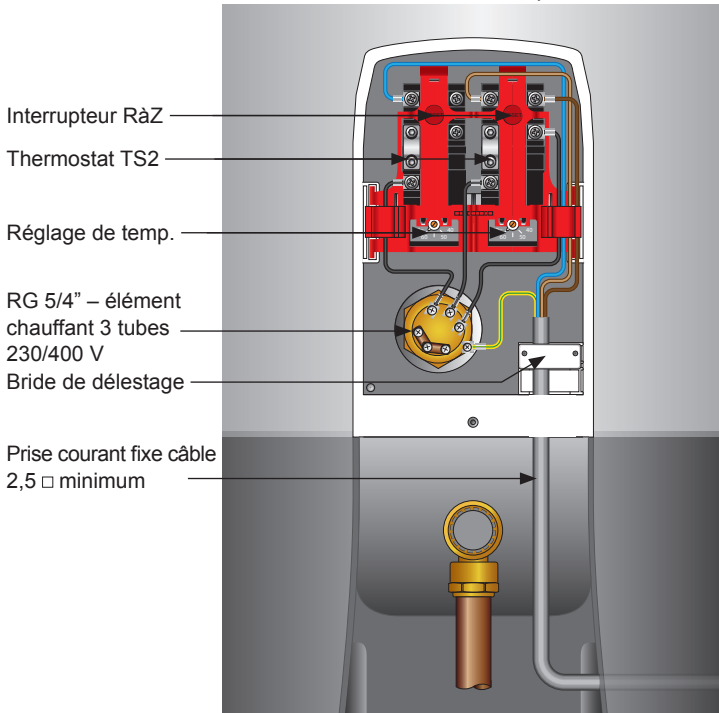


Câble secteur dans cache-câble
Câble secteur dans cache-câble, voir p. 24

Raccordement électrique – Super SA

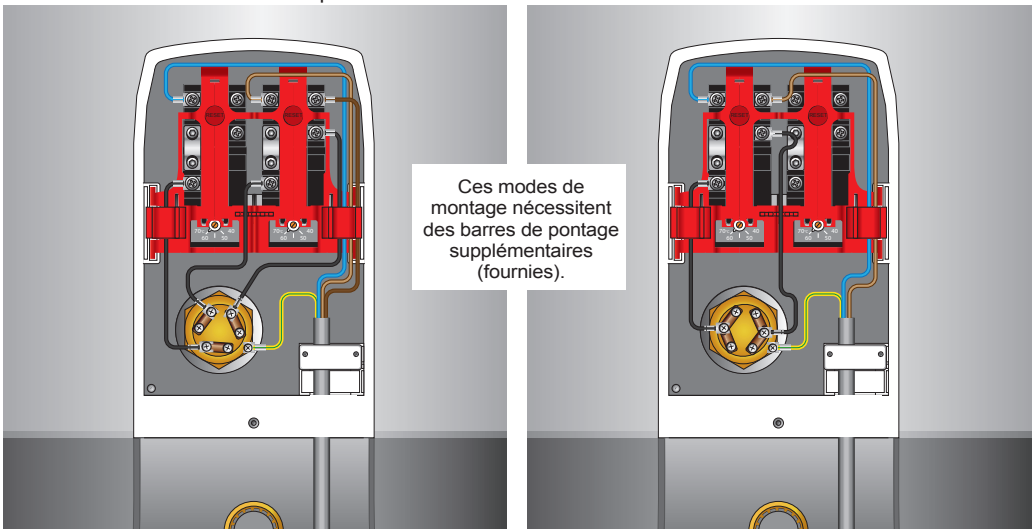
F

Diagramme de raccordement du Super SA
3 kW – 400 V triph..



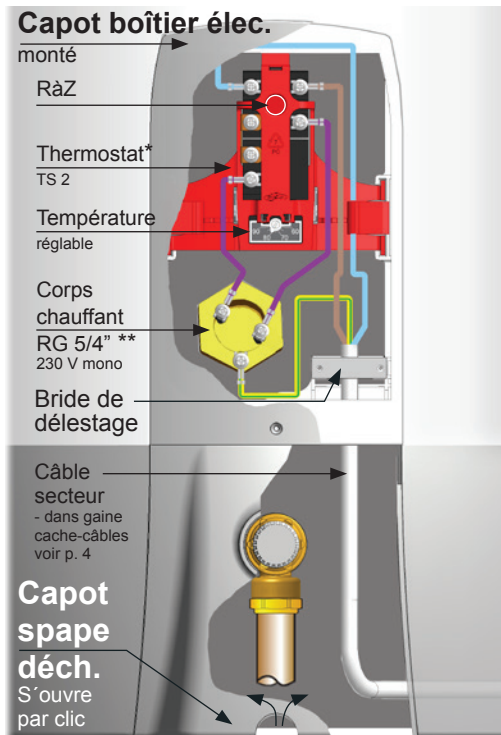
Mode alternatif de raccordement du Super SA
3 kW – 230 V triph.

Mode alternatif de raccordement du Super SA
3 kW – 230 V mono.



F Raccordement électrique – Super S et SC • Pièces détachées

Diagramme de raccordement - Super S et SC



*) Pour le montage en triphasé, remplacez le RG par le RGT et le TTS. Exige des raccords fixes.

**) Si l'eau est dure, remplacez les résistances thermoplongées par des résistances à fourreau HE 5/4" de 2 kW. Résistance à fourreau voir également pièces détachées (ci-dessous).

Pièces détachées Super Series

Pièces	Article	N° de pièce OSO	Désignation	N° NRF.
	Corps chauffant	RG 5/4" - 1,95 kW 1 tube	230 V mono	801.5191
	"	RG 5/4" - 3 kW 1 tube	230 V mono	801.5192
	"	RG 5/4" - 3 kW 3 tubes	400 V triph./230 V triph./230 V mono.	801.5184
	"	HE 5/4" - 1,95 kW	230 V mono	801.5156
	"	RH 5/4" av/anneau torique	Fourreau pour HE 5/4"	801.5182
	"	RGT 5/4" - 4,5 kW	230 V triph.	801.5189
	Clé pour corps chauffant	KN 5/4"	Acier laqué blanc	801.5195
	Câble secteur 1,5 [□]	av/bride de délestage	<u>Uniquement</u> pour 1,95 kW	801.5522
	Câble secteur 2,5 [□]	av/bride de délestage	Pour 3 kW	801.5523
	Thstat élec.	TS 2 - mono. régl. 40-70°C	Pour S et SC	801.5825
	Thstat élec.	TS 2 - mono. régl. 60-90°C	Pour S et SC	801.5823
	t.stat triph.	TTS - triph.	Pour S, SA et SC	801.5804
	Thstat élec.	TSV	T.stat sup. pour SX	801.5836
	t.stat inf.	59T	Pour brides et interrupt. SX	801.5837
	Interrupteur	MM	Pour 59T du SX	801.5877
	t.stat inf.	TS2	Pour SX sans interrupt.	801.5823
	Mitigeur/	UX 15	Réglable 45-80°, convient à tous OSO à partir de -80	801.5729
	Rob. multivoies	UX 22	Comme précédent, pour Super SC	801.5751
	Soupape	SVK 9	Uniquement pour Super Series	801.5742
	de sécurité 9 bars	SV-KT av/vidange contre risque de gel	Uniquement pour Super Series	801.5748

Technische gegevens • Gebruiksaanwijzing NL

• Garantie

Technische gegevens

OSO product	D x H mm	Gewicht / M ³	Prod. nr.
S 120 - 3 kW	ø 580 x 850	27 kg - 0,27 m ³	8080 1200
S 150 - 3 kW	ø 580 x 1005	30 kg - 0,36 m ³	8080 1400
S 200 - 3 kW	ø 580 x 1255	39 kg - 0,43 m ³	8080 1600
S 200 - 4,5 kW	ø 580 x 1255	39 kg - 0,43 m ³	8080 1610
S 300 - 3 kW	ø 580 x 1730	51 kg - 0,59 m ³	8080 1800
S 300 - 4,5 kW	ø 580 x 1730	51 kg - 0,59 m ³	8080 1810
SX 200 - 3(+3) kW	ø 580 x 1255	39 kg - 0,43 m ³	8080 2600
SX 200 - 4,5(+4,5) kW	ø 580 x 1255	39 kg - 0,43 m ³	8080 2620
SX 300 - 3(+3) kW	ø 580 x 1730	51 kg - 0,59 m ³	8080 2300
SX 300 - 4,5(+4,5) kW*	ø 580 x 1730	51 kg - 0,59 m ³	8080 2820
SC 150 - 3 kW + vx 0,8m ²	ø 580 x 1005	30 kg - 0,36 m ³	800 0801
SC 200 - 3 kW + vx 0,8m ²	ø 580 x 1255	50 kg - 0,43 m ³	800 0802
SC 300 - 3 kW + vx 0,8m ²	ø 580 x 1730	65 kg - 0,59 m ³	800 0803
SA 200 - 3 kW 400V 3-f.**	ø 580 x 1255	39 kg - 0,43 m ³	800 0832
SA 300 - 3 kW 400V 3-f.**	ø 580 x 1730	51 kg - 0,59 m ³	800 0834

* met 3/4" aansluitstuk voor heet water ** IP-klasse 44 en 3/4" aansluitstuk voor heet water

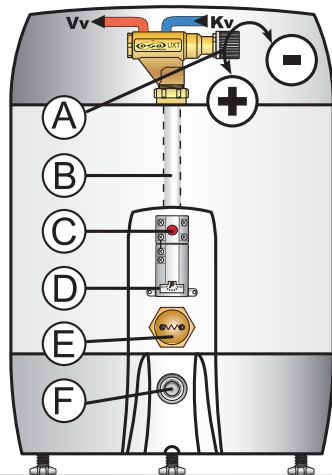
MONTAGE – BELANGRIJK:

1. Monteer de boiler in een ruimte met afvoer. Als dat niet het geval is, moet er een waterafsluitklep met sensor worden gemonteerd.
2. Voor het inkomende koude water geldt een maximale druk van 6 bar. Als deze hoger is, moet er een drukverlagingsklep worden gemonteerd.
3. De overloopleiding van de veiligheidsklep moet een minimale binnendiameter hebben van 18 mm, indien mogelijk aflopend naar een afvoer.

Let op: de aansprakelijkheid voor gevolgschade geldt uitsluitend deze instructies zijn gevolgd. OSO adviseert om de montage te laten uitvoeren door een erkende loodgieter.

Gebruiksaanwijzing

- **Belangrijk:** Vul water bij voordat de stroom wordt ingeschakeld!
- **Bijvullen:** Open A volledig naar + .
- **Mengtemperatuur warm water:** Zie schema pag. 3.



Belangrijk: Dit apparaat is niet bedoeld voor gebruik door personen (met inbegrip van kinderen) met lichamelijke of geestelijke beperkingen dan wel gebrekkige ervaring of kennis, tenzij zij een opleiding onder toezicht hebben gekregen voor het gebruik van het apparaat door een persoon die verantwoordelijk is voor hun veiligheid. Aan kinderen moet worden uitgelegd dat zij niet met het apparaat mogen spelen.

Leegmaken:

1. Schakel de stroomtoevoer uit.
2. Sluit A volledig door naar - te draaien.
3. Open F naar de geheven positie door de draaiknop linksom te draaien.
4. Open de warmwaterkranen en controleer of er doorstroming is bij F. Als de boiler leeg is, sluit u F door de draaiknop linksom te draaien tot de klep sluit met een hoorbare klik.

Opsporen van storingen:

- Weinig warm water: Open A volledig naar + . Stel thermostaat D hoger in. Controleer op druppelende kranen of lekkende warmwaterleiding (ruisen).
- Geen warm water: Controleer de stroomtoevoer. Druk op de rode reset-knop C en stel D ca. 5° lager in. Monteer de kap terug. Neem als er nog steeds geen warm water komt contact op met een erkende loodgieter.
- F druppelt: Correct als verlagingsklep gemonteerd is. Kan worden opgelost door een expansievat te monteren (ingebouwd bij SE 200, pag. 8).
- F druppelt na leegmaken: Open F ca. 1 minuut. Sluiten met klik. Als het nog steeds druppelt: Sluit A. Open F. Schroef de grijze draaiknop eraf. Maak de zitting en het membraan schoon. Schroef de draaiknop er weer op.
- Water op de vloer: Controleer of alle koppelingen van A, E en F goed dicht zijn.

CE N  IP21 / IP44 (Super SA)

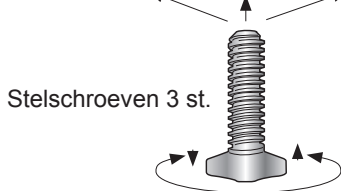
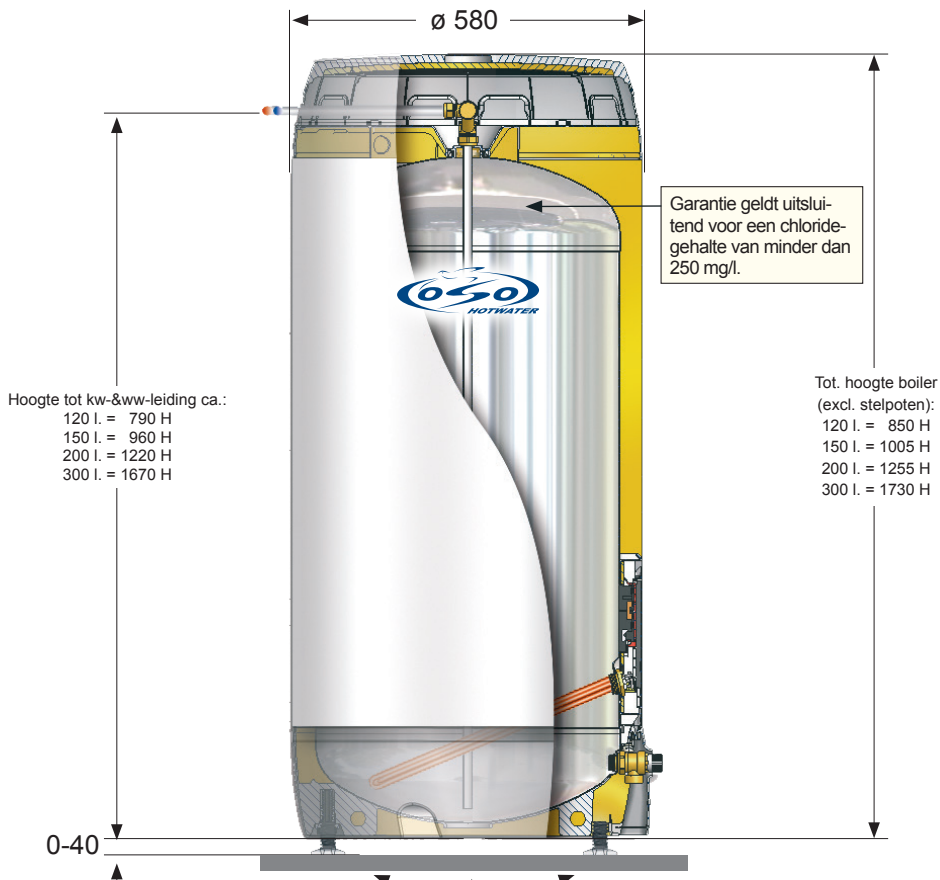
Garantie

Voor OSO roestvrije druktanks geldt voor materiaal- en/of productiefouten een garantieperiode van 10 jaar vanaf de aankoopdatum. Voor elektrische onderdelen en kleppen geldt een garantieperiode van 2 jaar. OSO levert een nieuw of gerepareerd onderdeel zonder verzendkosten af bij de klant, mits het defecte onderdeel binnen 2 weken bij OSO wordt afgeleverd.

Garantievoorwaarden:

1. De waterkwaliteit moet voldoen aan Europese drinkwaterrichtlijn 98/83/EG of een herziene versie daarvan. (<http://eur-lex.europa.eu/LexUriServ/site/en/consleg/1998/L/01998L0083-20031120-en.pdf>).
Chloridegehalte: Max. 250 mg/l
Sulfaatgehalte: Max. 250 mg/l
Combinatie chloride/sulfaat: Max. 300 mg/l (totaal)
2. Montage en service zijn conform de instructies uitgevoerd (zie montage- en gebruiksinstructies) en er wordt water bijgevuld voordat de stroom wordt ingeschakeld. Zie ook tekst "Montage - waarschuwing" op pag. 9.
3. Als de boiler na montage niet continu wordt gebruikt, moet deze minimaal één keer per week worden doorgespoeld met schoon water gedurende de eerste 4 weken na installatie. Warmwaterkraan gedurende 15 min. openzetten.
4. Defecten als gevolg van onjuiste montage of reparatie, bevriezing, overdruk, overspanning, blikseminslag of blootstelling aan zoutvormende processen vallen niet onder de garantie.
5. Gebruik altijd originele OSO-reserveonderdelen. Laboratoriumonderzoeken voor eventuele defecten kunnen worden aangevraagd.

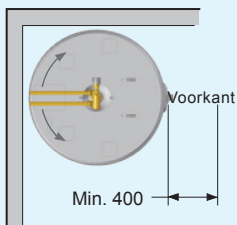
NL Plaatsing – verticaal opstellen



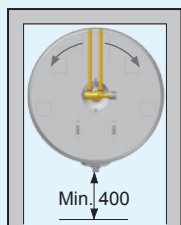
Plaatsing

Plaatsen op een vloer en loodrecht en waterpas afstellen met de af fabriek gemonteerde stelpoten. Bij voorkeur plaatsen in een ruimte met afvoer. Zorg dat er min. 40 cm ruimte vóór de boiler is, zodat deze bij servicewerkzaamheden goed bereikbaar is.

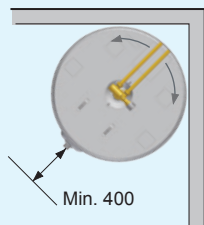
Linkerhoek



Nis



Rechterhoek

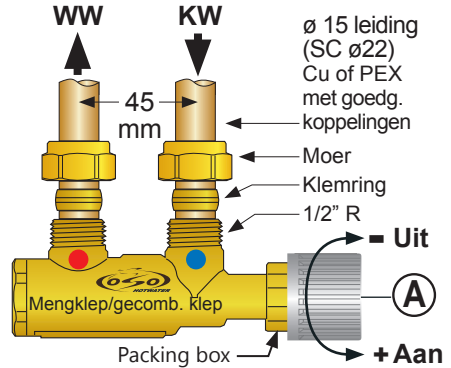
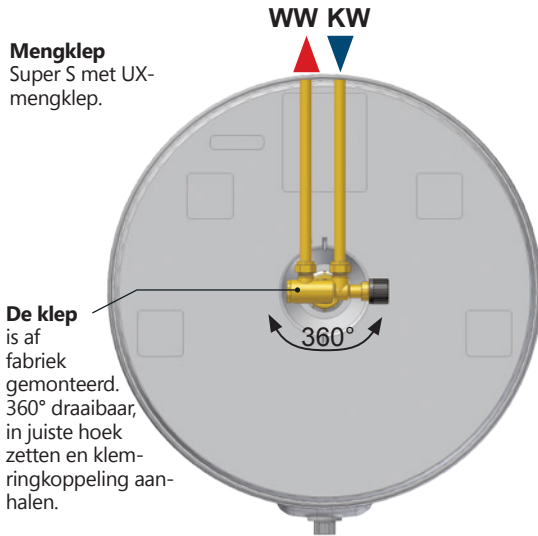


Montage van leidingen



Aansluiting – kopklep

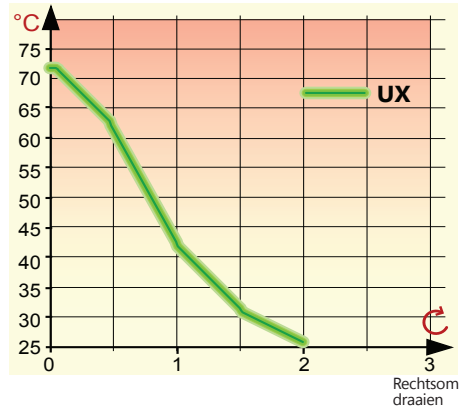
Mengklep
Super S met UX-
mengklep.



Temperatuurstelling klep

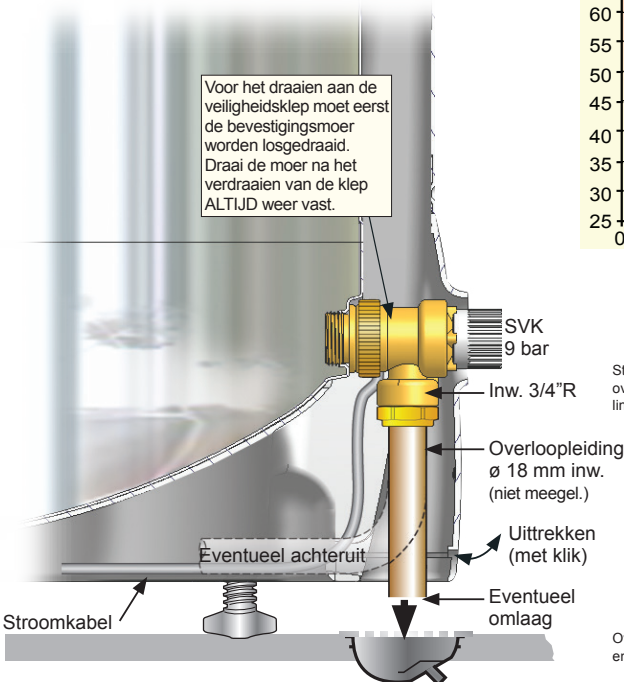
De watertemperatuur vanuit de boiler naar de woning wordt ingesteld met draaiknop A. **Let op: Draai eerst draaiknop A linksom (richting +) tot aan de aanslag. Volg daarna het schema hieronder voor het aantal slagen dat ongeveer nodig is om de gewenste tapwatertemperatuur in te stellen.**

Het water in de boiler wordt ongeacht de klepinstelling op ca. 70-75 °C gehouden om legionella tegen te gaan.

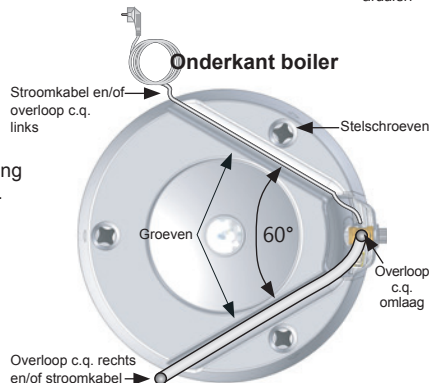


Overloopleiding vanaf veiligheidsklep

- monteren in alle ruimtes zonder afvoer



Voor het draaien aan de veiligheidsklep moet eerst de bevestigingsmoer worden losgedraaid. Draai de moer na het verdraaien van de klep **ALTIJD** weer vast.



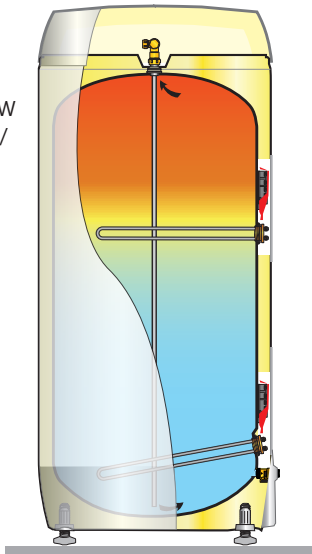
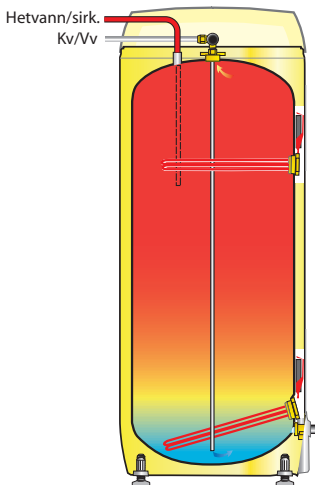
NL Werking – Super SX en Super SC

Super SX – twee boilers in één - voor energiebesparing.

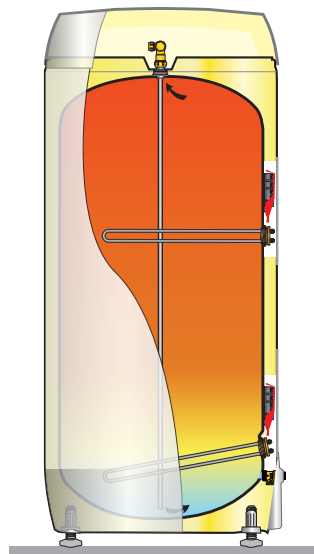
Super SX 150 met 1,95 (+1,95) kW

Super SX 200 met 3 (+3) kW

Super SX 300 met 3 (+3) kW of 4,5 (+4,5) kW met 3/4" bovenaansluitstuk voor heetwater-/warmwatercirculatie.



Fase 1: Bij volledig koude boiler (bijv. na snel legen) wordt het water bovenin snel opgewarmd door het bovenste element.

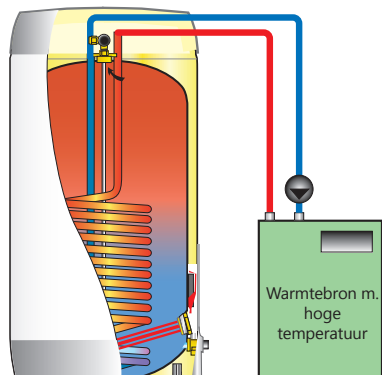


Fase 2: De draaithermostaat schakelt over naar het onderste element, dat de rest van het volume opwarmt.

Super SC – voor alternatieve energie

De Super SC heeft een 5/4" 3 kW element aan de onderkant, elektr. gelijk aan standaard Super S 300 (zie bedradingsschema pagina 35).

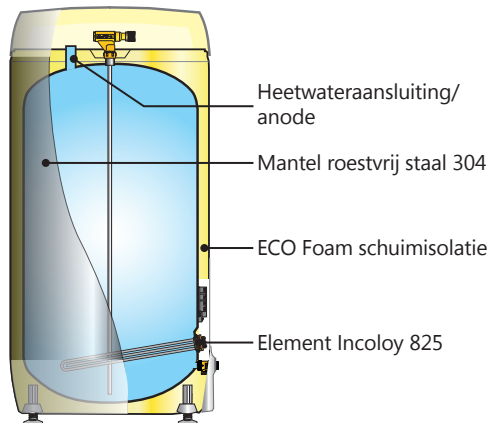
Aansluitingen: KW en WW bij kopklep, aansl. 22 mm. Roestvrijstalen spoel 0,8 m², aansluiting 22 mm of 3/4" r. De Super SC wordt zoals aangegeven aangesloten op een eventuele externe warmtebron. De SC is geschikt voor alternatieve warmtebronnen met hoge temperaturen. Aanbevolen wordt om een geschikte veiligheidsklep in deze ring te monteren.



Super SA – voor veeleisende omgevingen

De SA is voorzien van een buitenmantel van roestvrij staal 304, geschikt voor montage in veeleisende omgevingen, zoals bijv. schuren, stallen enz. Geïsoleerd met OSO ECO Foam voor een minimaal warmteverlies.

De Super Agri SA heeft een 3/4" heetwateraansluiting aan de bovenkant, die kan worden gebruikt om ongemengd warm water uit de boiler te halen als er een hoge watertemperatuur nodig is. Stroomaansluiting: standaard 3 kW 400 V 3-fasen. Omschakeling mogelijk met bijgeleverde bruggen, zie pag. 34.

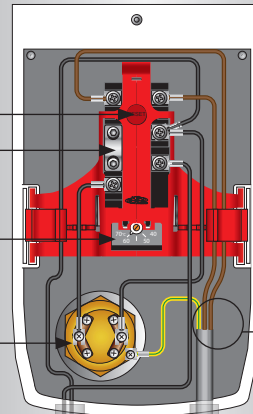
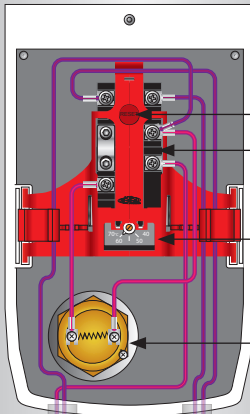


Elektrische aansluitingen – Super SX



Installatieschema Super SX
2+2 & 3+3 kW – 230 V 1-fase

Installatieschema Super SX
4,5+4,5 kW – 230 V 1-fase



Reset-schakelaar

Thermostaat*
TS 2

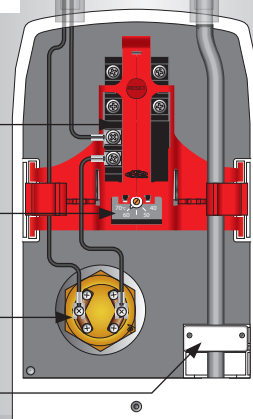
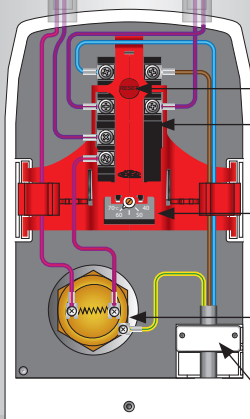
Instelbare
temperatuur

Element
RG 5/4" **
230 V 1-fase

Aansluiting
door
elektriciën.

Let op: Voor de SX 4,5 +4,5 kW is een vaste aansluiting vereist op de bovenste elektriciteitskast. Trek de kabel in de bestaande leiding (rechts) naar de bovenste elektriciteitskast, zoals aangegeven. 3-faseninstallatie is ook mogelijk.

*) Als u 3-faseninstallatie wilt, kiest u voor RGT en TTS en vaste elektrische installatie onder en boven.
**) Bij kalkhoudend water kiest u voor HE 5/4" 2 kW huiselementen. Zie reserveonderdelen.



Reset-schakelaar

Thermostaat*
TS 2

Instelbare
temperatuur

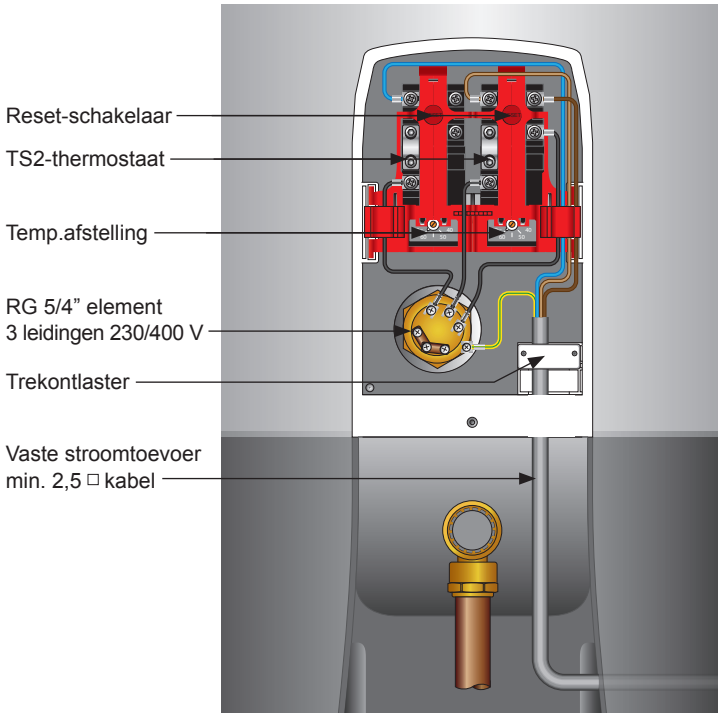
Element
RG 5/4" **
230 V 1-fase

Trekontaster

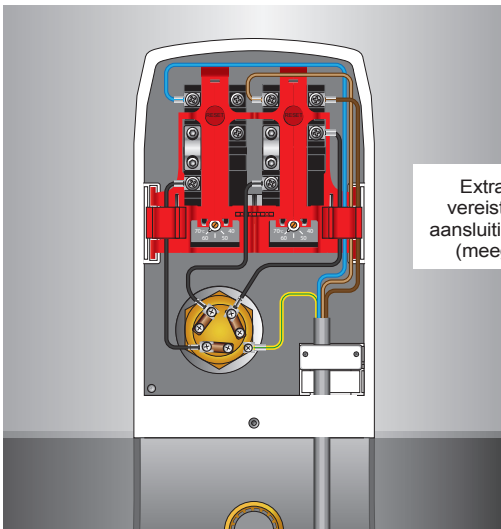
Stroom-
kabel
Verborgen
kabel-
tracé,
zie pag. 31

NL Elektrische aansluitingen – Super SA

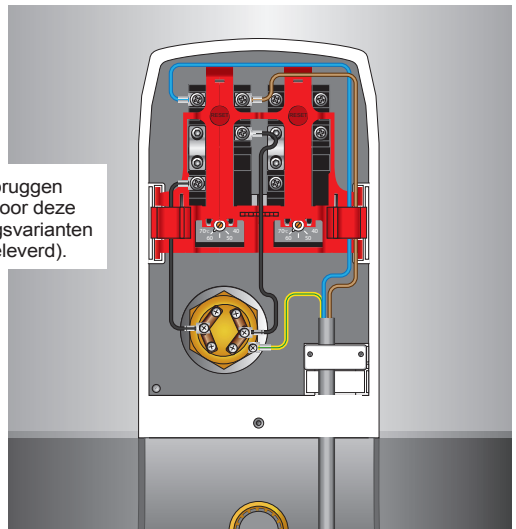
Installatieschema Super SA 3 kW – 400 V 3-fase



Alternatieve aansluiting Super SA 3 kW – 230 V 3-fasen



Alternatieve aansluiting Super SA 3 kW – 230 V 1-fase

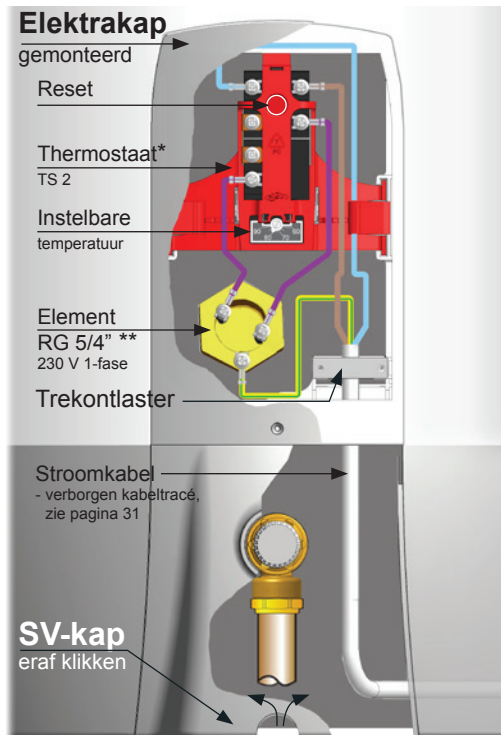


Extra bruggen
vereist voor deze
aansluitingsvarianten
(meegeleverd).

Elektrische aansluiting – Super S en SC • Reserveonderdelen



Installatieschema Super S en SC



*) Bij 3-faseninstallatie kiest u voor RGT en TTS en vaste elektrische installatie.

***) Bij kalkhoudend water kiest u voor HE 5/4" 2 kW hulselement. Zie ook reserveonderdelen (hieronder).

Reserveonderdelen Super Series

Onderdelen	Product	OSO-best.nr.	Beschrijving	NRF-nr.
	Element	RG 5/4" - 1,95 kW 1 leiding	230 V 1-fase	801.5191
	"	RG 5/4" - 3 kW 1 leiding	230 V 1-fase	801.5192
	"	RG 5/4" - 3 kW 3 leidingen	400 V 3-f./230 V 3-f./230 V 1-f.	801.5184
	"	HE 5/4" - 1,95 kW	230 V 1-fase	801.5156
	"	RH 5/4" met O-ring	Huls voor HE 5/4"	801.5182
	"	RGT 5/4" - 4,5 kW	230 V 3-fasen	801.5189
	Elementsleutel	KN 5/4"	Staal, witgelakt	801.5195
	Stroomkabel 1,5 [□] met trekontlaster		<u>Alleen</u> voor 1,95 kW	801.5522
	Stroomkabel 2,5 [□] met trekontlaster		Voor 3 kW	801.5523
	El. thermostaat	TS 2 - 1-fase inst. 40-70°C	Voor S en SC	801.5825
	El. thermostaat	TS 2 - 1-fase inst. 60-90°C	Voor S en SC	801.5823
	Drief. thermostaat	TTS - 3-fasen	Voor S, SA en SC	801.5804
	El. thermostaat	TSV	Boventhermostaat voor SX	801.5836
	Ondertherm.	59T	Voor clip & schak. voor SX	801.5837
	Schakelaar	MM	Voor gebruik met 59T voor SX	801.5877
Ondertherm.	TS2	Voor gebruik zonder schakelaar voor SX	801.5823	
	Mengklep/ gecomb. klep	UX 15 UX 22	Insteb. 45-80°, voor alle OSO van -80 Als hierboven, voor Super SC	801.5729 801.5751
		Veiligheidsklep 9 bar	SVK 9 SV-KT m. aftap bij bevr.gevaar	Alleen geschikt voor Super Serie Alleen geschikt voor Super Serie

RU Технические характеристики • Руководство пользователя • Гарантия

Технические характеристики

Серия OSO Super	Д x В (мм)	Вес/Объём	Изделие №
S 120 - 3 кВт	∅ 580 x 850	28 кг - 0,27 м ³	80801200
S 150 - 3 кВт	∅ 580 x 1005	36 кг - 0,36 м ³	80801400
S 200 - 3 кВт	∅ 580 x 1255	41 кг - 0,43 м ³	80801600
S 200 - 4,5 кВт 400 В	∅ 580 x 1255	41 кг - 0,43 м ³	80801610
S 300 - 3 кВт	∅ 580 x 1730	55 кг - 0,59 м ³	80801800
S 300 - 4,5 кВт 400 В	∅ 580 x 1730	55 кг - 0,59 м ³	80801810
SX 150 - 3(+3) кВт	∅ 580 x 1005	36 кг - 0,36 м ³	80802400
SX 200 - 3(+3) кВт	∅ 580 x 1255	41 кг - 0,43 м ³	80802600
SX 200 - 3(+3) кВт 400 Вт	∅ 580 x 1255	41 кг - 0,43 м ³	80802610
SX 200 - 4,5(+4,5) кВт 400 Вт	∅ 580 x 1255	41 кг - 0,43 м ³	80802620
SX 300 - 3(+3) кВт	∅ 580 x 1730	55 кг - 0,59 м ³	80802800
SX 300 - 4,5(+4,5) кВт 400 Вт	∅ 580 x 1730	55 кг - 0,59 м ³	80802820

- поставляется без энергосберегающего переключателя
- поставляется без энергосберегающего переключателя, но с подводными/возвратными патрубками 3/4" в верхней части

ВАЖНЫЕ РЕКОМЕНДАЦИИ ПО МОНТАЖУ УСТРОЙСТВА:

- Водонагреватель рекомендуется размещать в помещении, оборудованном стоком. В противном случае необходимо установить отсечной клапан.
- Максимальное давление холодной воды на входе составляет 6 бар. Если требуется, установите редукционный клапан.
- Переливная труба, идущая от предохранительного клапана, должна иметь внутренний диаметр не менее 18 мм и выводиться к стоку, по возможности под уклоном.

Внимание: изготовитель несет ответственность за все косвенные убытки только при условии соблюдения вышеуказанных требований. Компания OSO рекомендует, чтобы монтаж водонагревателя выполнялся уполномоченным персоналом.

Руководство пользователя



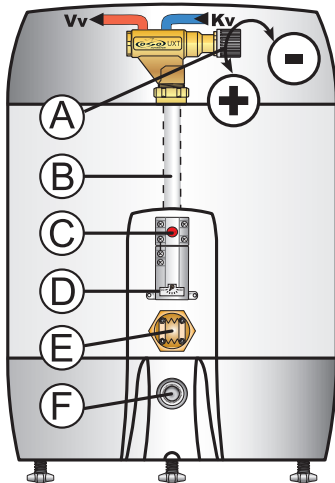
- Важно:** Заполнить водой перед включением!
- Наполнение:** Открыть А полностью по направлению к "+"
- Регулировка температуры гор. воды:** См. схему на стр. 22.

Слив воды:

- Отключите электропитание
- Закройте А, повернув его до отказа по направлению к "-"
- Откройте F до поднятого положения
- Откройте краны горячей воды, убедитесь, что вода вытекает из F.

Устранение неисправностей:

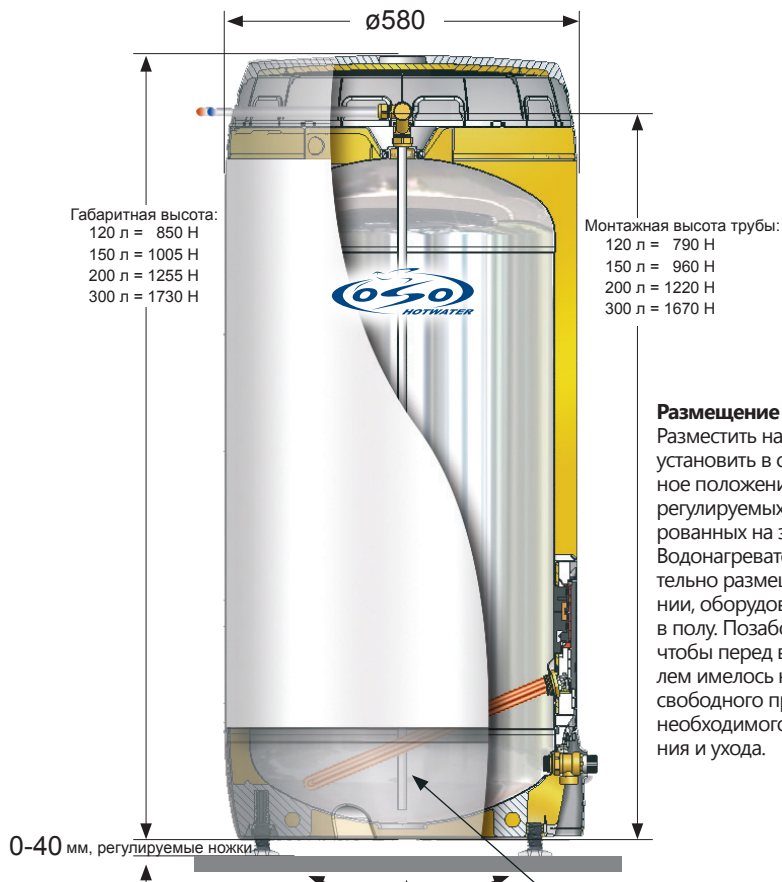
- Недостаточно горячей воды: Открыть А до отказа по направлению к + Повысить значение температуры на термостате D. Проверить трубы, фитинги и вентили на предмет протечки.
- Нет горячей воды: Проверить электропитание. Нажать красную кнопку сброса С и повернуть D вниз прикл. на 5°. Установить крышку электрической коробки на место. Если после этого горячая вода не идёт, обратитесь к авторизованному установщику.
- Из F капает вода: Это происходит, если установлен редукционный клапан.
- Из F капает вода после слива: Откройте F на 1 минуту, затем быстро закройте. Если F продолжает протекать: Закройте А. Выньте ручку F, очистите мембрану и внутреннюю часть клапана, установите F.
- Вода на полу: Проверить соединения А, Е и F.



Гарантийные обязательства - накопительный водонагреватель

Гарантийный срок на заводские дефекты внутренней ёмкости из нержавеющей стали компании OSO составляет 10 лет со дня покупки изделия. Гарантийный срок на заводские дефекты всех остальных деталей изделия, включая и - но не ограничиваясь только ими - установленные на фабрике электрические элементы (за исключением повреждений, вызванных отложениями извести), термостаты и клапаны составляет 1 год со дня покупки изделия. В случае необходимости замены компонента компании OSO Hotwater обязуется осуществить поставку детали (деталей) бесплатно и с оплаченным фрагментом при условии передачи неисправного компонента компании OSO Hotwater с оплаченным фрагментом в течение 2 недель со дня письменного уведомления компании OSO Hotwater о дефекте компонента. Такая замена деталей гарантируется в течение неизлечимого гарантийного срока, который составляет, как указано выше, 1 год. Гарантия действительна при условии установки водонагревателя OSO в соответствии с "Инструкциями по установке и техобслуживанию" компании, все норм действующего законодательства, общепринятой практики, а также правил, касающихся установки замкнутых резервуаров для воды, действующих на момент установки, а также при условии, что:

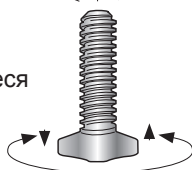
- Водоснабжение водонагревателя на момент установки соответствует техническим нормам и не производится из частных источников водоснабжения. Обратите особое внимание на следующие условия:
Содержание хлорида: Max. 250 мг/л
Содержание сульфата: Max. 250 мг/л
Комбинация хлорид/сульфат: Max. 300 мг/л (всего)
- Перед подключением к сети электрических элементов внутренней бак должен быть наполнен водой.
- Если вновь установленный водонагреватель регулярно не используется, его следует промывать свежей водой в течение 15 минут (откройте хотя бы один кран горячей воды) один раз в неделю в течение по меньшей мере 4 недель.
- Водонагреватель компании OSO не был подвергнут изменениям в конструкции, кроме как персоналом компании OSO Hotwater и используется только для хранения питьевой воды.
- Ни одна из установленных на изделии деталей не была снята для неавторизованного ремонта или замены.
- Гарантия не распространяется на дефекты, вызванные промерзанием, чрезмерным давлением, процессом солевого смягчения воды, скачками напряжения, ударами молнии, механическими повреждениями, неправильной установкой, ремонтом или эксплуатацией. Пользователь может заказать лабораторный анализ возможных дефектов, однако если не были соблюдены вышеуказанные условия, он должен оплатить этот анализ. К своей жалобе покупатель должен приложить свидетельство, подтверждающее дату покупки и дату поставки. Данная гарантия не даёт иных прав, кроме явным образом указанных выше и не покрывает косвенного ущерба или вреда. Данная гарантия является дополнительным преимуществом и не затрагивает Ваших законных прав потребителя.



Размещение

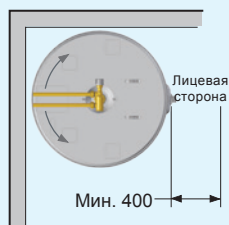
Разместить на полу, затем установить в строго вертикальное положение при помощи регулируемых ножек, смонтированных на заводе. Водонагреватель предпочтительно размещать в помещении, оборудованном стоком в полу. Позаботьтесь о том, чтобы перед водонагревателем имелось не менее 400 мм свободного пространства, необходимого для обслуживания и ухода.

Регулирующиеся
 ножки
 3x

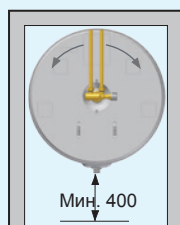


Гарантия
 действительна
 только при
 содержании
 хлорида не более
 250 мг/л.

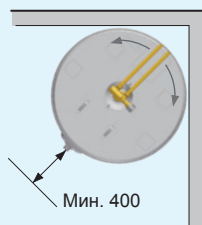
Левый угол



Ниша



Правый угол

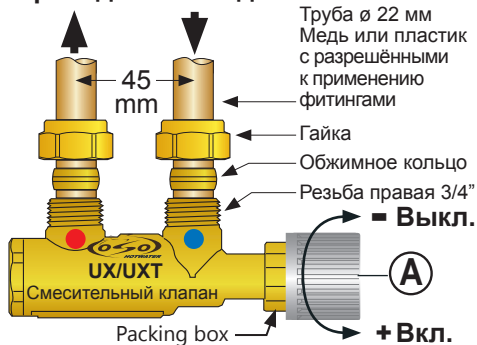


RU Трубный монтаж со

Трубный монтаж - смесительный клапан



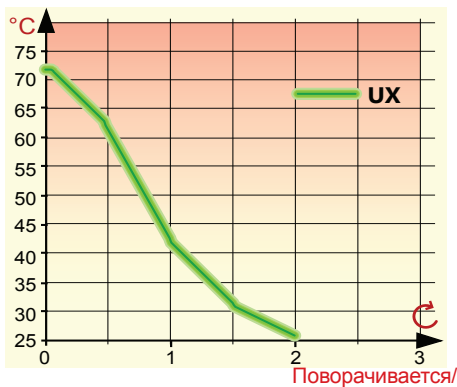
Гор. вода Хол. вода



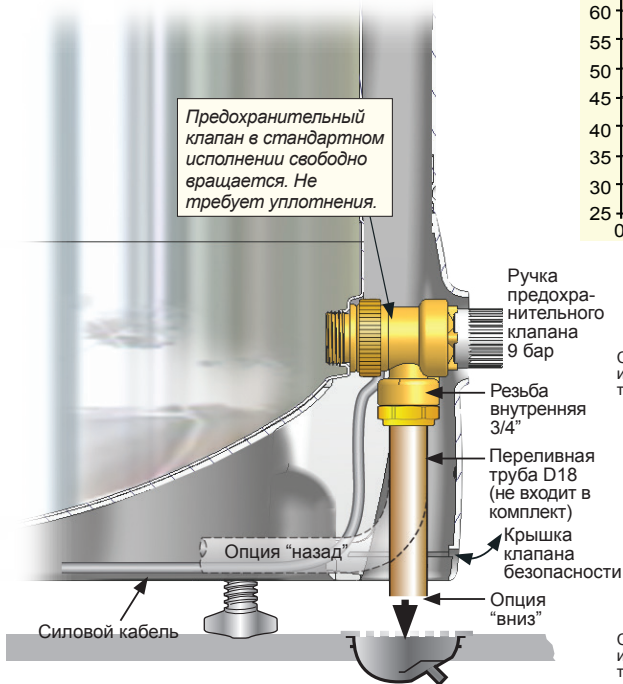
Регулировка температуры

Температура воды, поступающей из водонагревателя к кранам, регулируется вентилем А. **Начните, вращая А до упора против часовой стрелки. Затем отрегулируйте до нужной температуры в соответствии со схемой внизу, вращая вентиль А по часовой стрелке.**

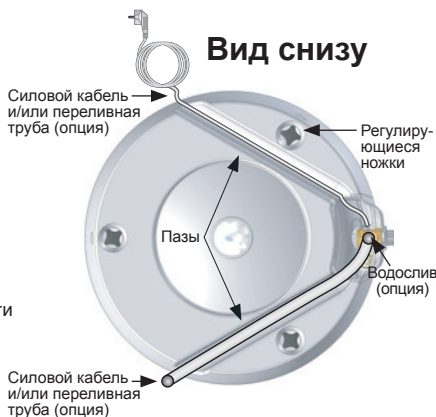
Независимо от текущей настройки клапана температура воды в баке будет оставаться на уровне ок. 70-75°C во избежание размножения бактерий



Переливная труба из предохранительного клапана отводится фановой там, где нет слива в полу



Вид снизу



Способ управления - Super SX & Super SC

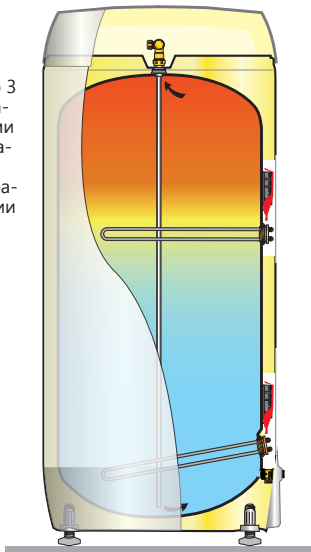
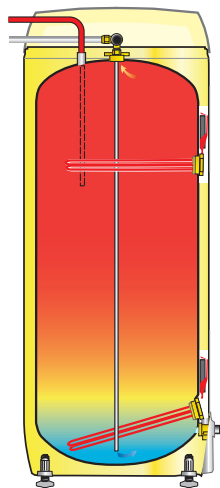


Двойные триггерные элементы

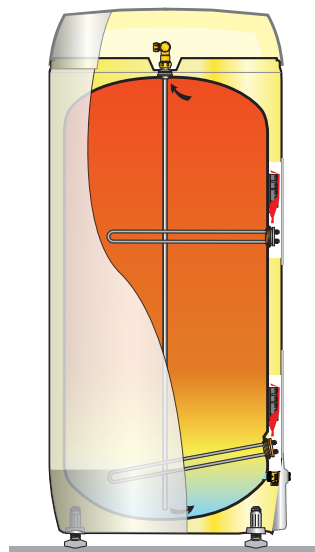
Super SX – два в одном

- экономит энергию, на двоенных триггерных элементах.

Super SX 200 & 300 поставляется либо с нагревательными элементами мощностью 3 (+3) кВт и энергосберегающим переключателем, либо с нагревательными элементами мощностью 4,5 (+4,5) кВт с двумя патрубками 3/4" в верхней части без энергосберегающего переключателя, для низкотемпературных альтернативных источников энергии или варактора.



Верхний элемент нагревает верхнюю часть бака, быстро подающего горячую воду. Затем ток подаётся на



Нижний элемент, который нагревает оставшуюся воду. Благодаря триггерному термостату два этих элемента никогда не работают одновременно.

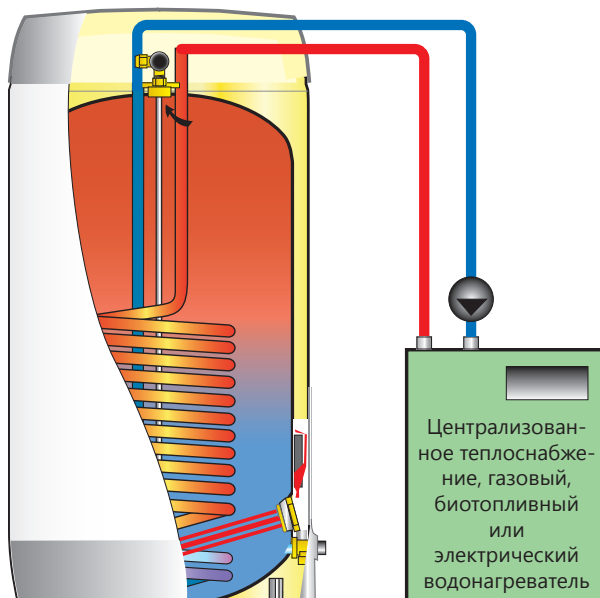
Super SC – для работы от источников альтернативной энергии

Super SC имеет нагревательный элемент 5/4" на 3 кВт, аналогичный стандартному Super S (см. электрические соединения на стр. 42).

Соединения

Подвод горячей и холодной воды на смесительный клапан, 15 мм.
Змеевик из нержавеющей стали 0,8 м², соединение 22 мм.

Super SC может подключаться к отдельному источнику энергии, как это показано на иллюстрации.
SC подготовлен к работе от источников альтернативной энергии.

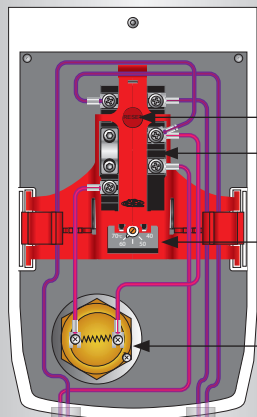


RU Электрические соединения - Super SX

Подключение к источнику электропитания - Super SX

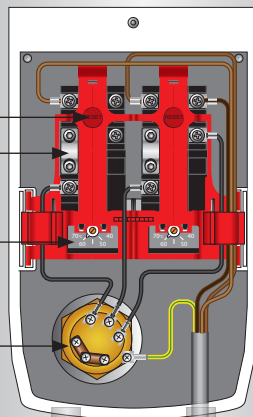
2+2 & 3+3 kW - 230V 1-phase

4,5+4,5 kW - 400V 3-phase



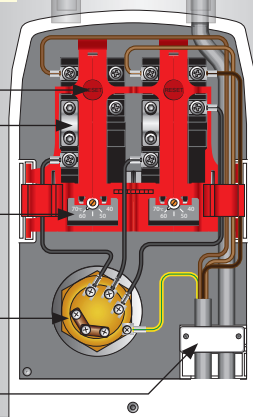
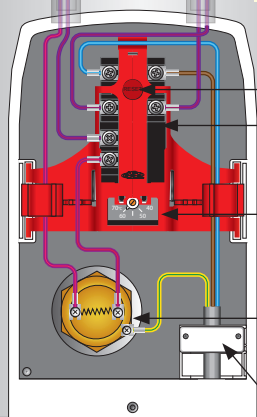
Кнопка сброса
Термостат
Регулируемый
Термоэлемент
RG 5/4"

Если нужно выполнить электромонтаж по 3-фазной схеме, RG-элемент необходимо подключить к RGT, а термостат заменить на TTS. Следует выполнить стационарные соединения, по одному на каждую эл. коробку.



Кнопка сброса
Термостат
Регулируемый
Термоэлемент
RG 5/4"
зажим

Внимание: для модели 4,5+4,5 кВт в соответствии со стандартом требуется стационарное соединение с верхней эл. коробкой. Кабели проводятся по имеющемуся справа кабельному трубопроводу в направлении верхней эл. коробки, как это показано на чертеже.



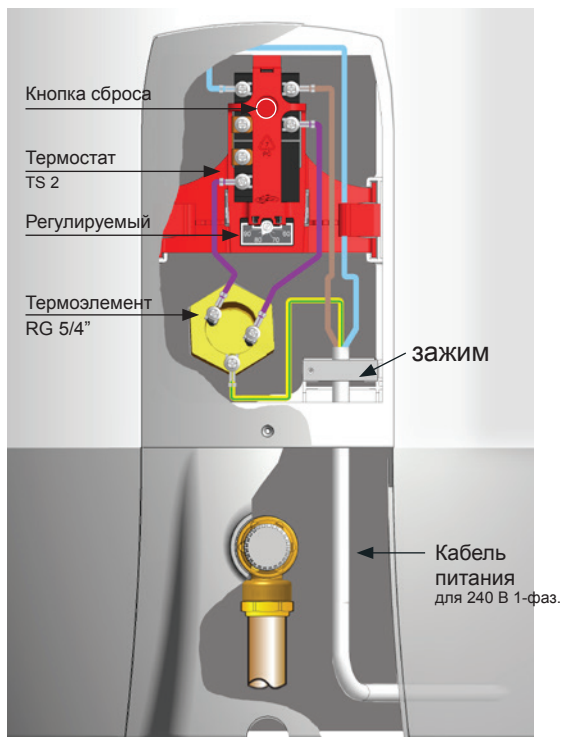
Кабель
См. также стр. 38
230 В 1-фаз.

Электрические соединения Super S и SC

• Запчасти

Стандартное соединение Super S и SC

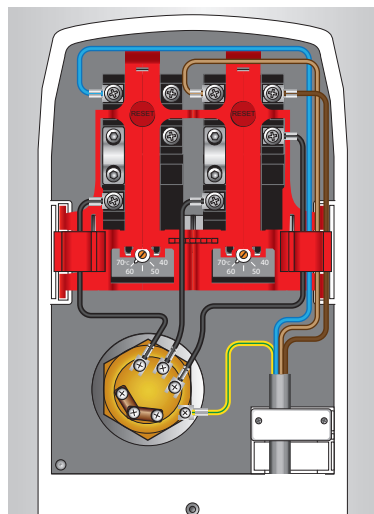
3 кВт 240 В 1-фаз.



Дополнительное соединение Super S и SC (опция)

4,5 кВт 400 В 3-фаз.

Должно иметь стационарное подключение к отдельному предохранителю.



Электрические соединения

Вся внутренняя разводка и электромонтаж выполнены на заводе. Просто вставьте кабельную вилку в гнездо на агрегате (см. чертеж слева).

Для большего эл. эффекта модели S и SC могут оснащаться нагревательным элементом мощностью 4,5 кВт. В этом случае необходимо руководствоваться монтажной схемой, представленной выше.

Запчасти для серии Super

Деталь	Изделие	Тип	Спецификация	№ детали	
	Нагревательный элемент	RG 5/4" - 3 кВт	230 В 1-фаз.		
	"	HE 5/4" - 2 кВт	230 В 1-фаз.		
	"	RH 5/4" без кольца	Трубка для HE 5/4"		
	"	RGT 5/4" - 4,5 кВт	230 В 3-фаз.		
	Оснстка нагрев. элемента	KN 5/4"	Сталь, с белым покрытием		
	Кабель питания 2,5 ²		Для 3 кВт		
	Термостат	TS 2 - 1-фаз.регулir. 40-70 °C	Для S и SC		
	Термостат	TS 2 - 1-фаз.регулir. 60-90 °C	Для S и SC		
	Термостат	3-фаз. термостат	TTS - 3-фаз.	Для S и SC	
	Термостат	TSV	Верхний термостат для SX		
	Термостат верхн.	59T	Используется в переключателе		
Термостат нижн	TS2	Используется с 59T для SX			
	Смесительный / комбинир. клапан	UX 22	Диапазон регулировки 45°-80°.		
	Предохранительный клапан 9 бар	SVK 9	Подходит только для Super S		
		SV-KT со сливной пробкой	Подходит только для Super S		

Возможны изменения без предварительного уведомления

GreenGlobe
system



www.osohotwater.com



OSO HOTWATER AS / OSO HOTWATER EXPORT AS

MAIN OFFICE: INDUSTRIVEIEN 1, N-3300 HOKKSUND, NORWAY.
TEL.: +47 32 25 00 00 FAX: +47 32 25 00 90 E-MAIL: OSO@OSO.NO