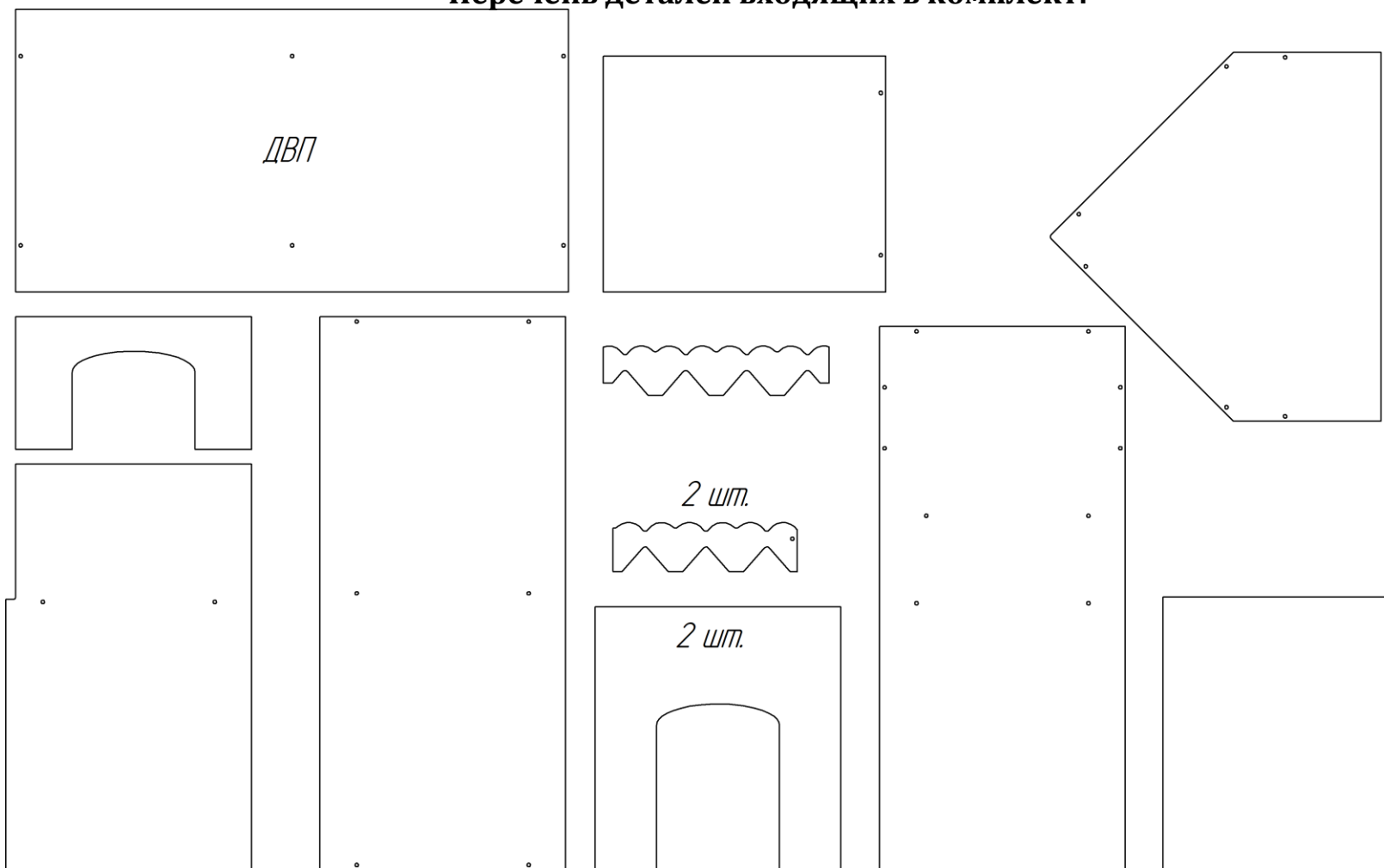


Кукольный дом «ПЛОМБИР»

Перечень деталей входящих в комплект:

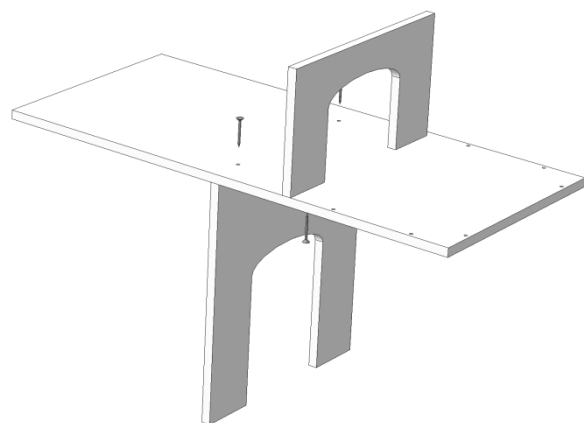


Перечень крепежа входящего в комплект:

- Саморез 3x16мм – 28 шт.
- Саморез 2,5x10мм – 6 шт.

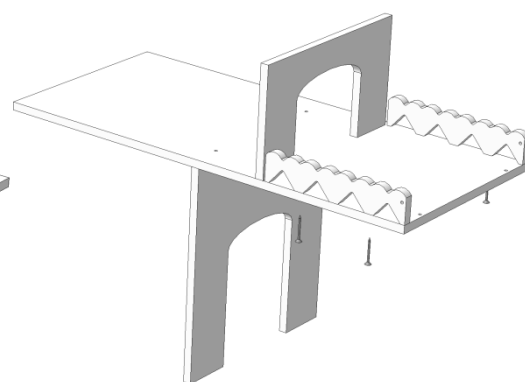
Порядок сборки

Используя крепеж, входящий в комплект поставки, произведите сборку в соответствии с показанными шагами.



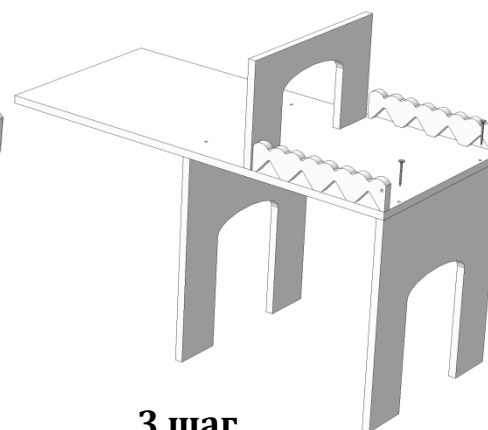
1 шаг

Используя саморезы 3x16, соедините детали пола и стенок как показано на рисунке



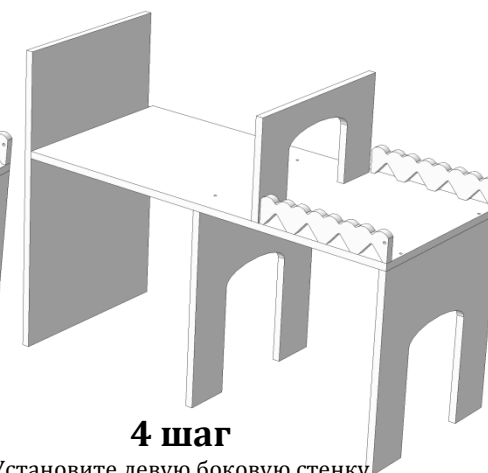
2 шаг

Установите перила



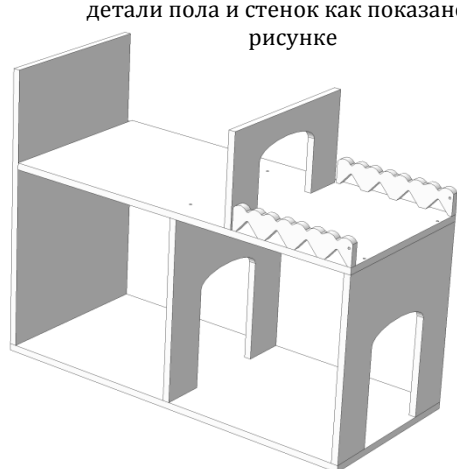
3 шаг

Присоедините боковую стенку с аркой и закрепите ее саморезами



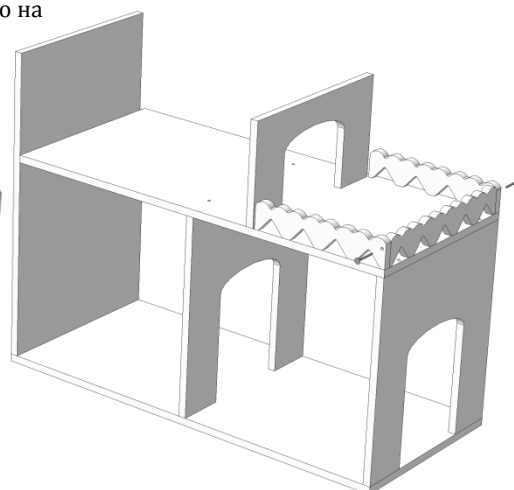
4 шаг

Установите левую боковую стенку используя саморезы 3x16



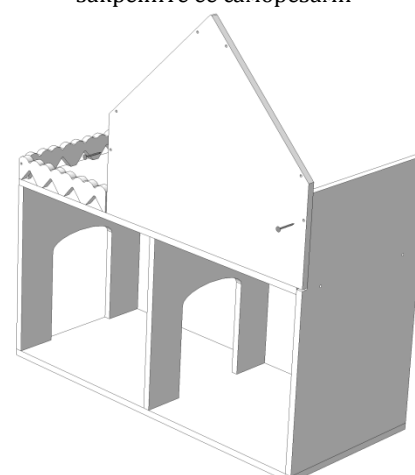
5 шаг

Присоедините панель пола



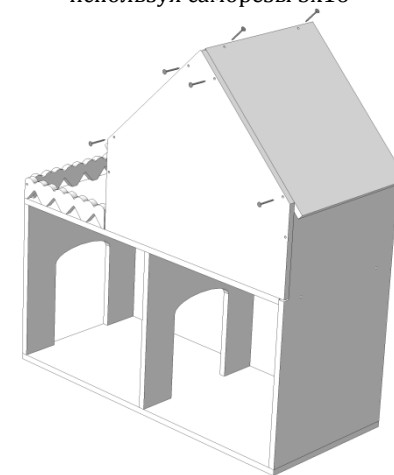
6 шаг

Установите боковые перила на саморезы 3x16 как показано на рисунке. Детали перил хрупкие и могут лопнуть при чрезмерном затягивании саморезов



7 шаг

Установите опору крыши и закрепите ее.



8 шаг

Закрепите панели крыши саморезами 3x16. Используя короткие саморезы 2,5x10, установите заднюю стенку ДВП. Дом готов.