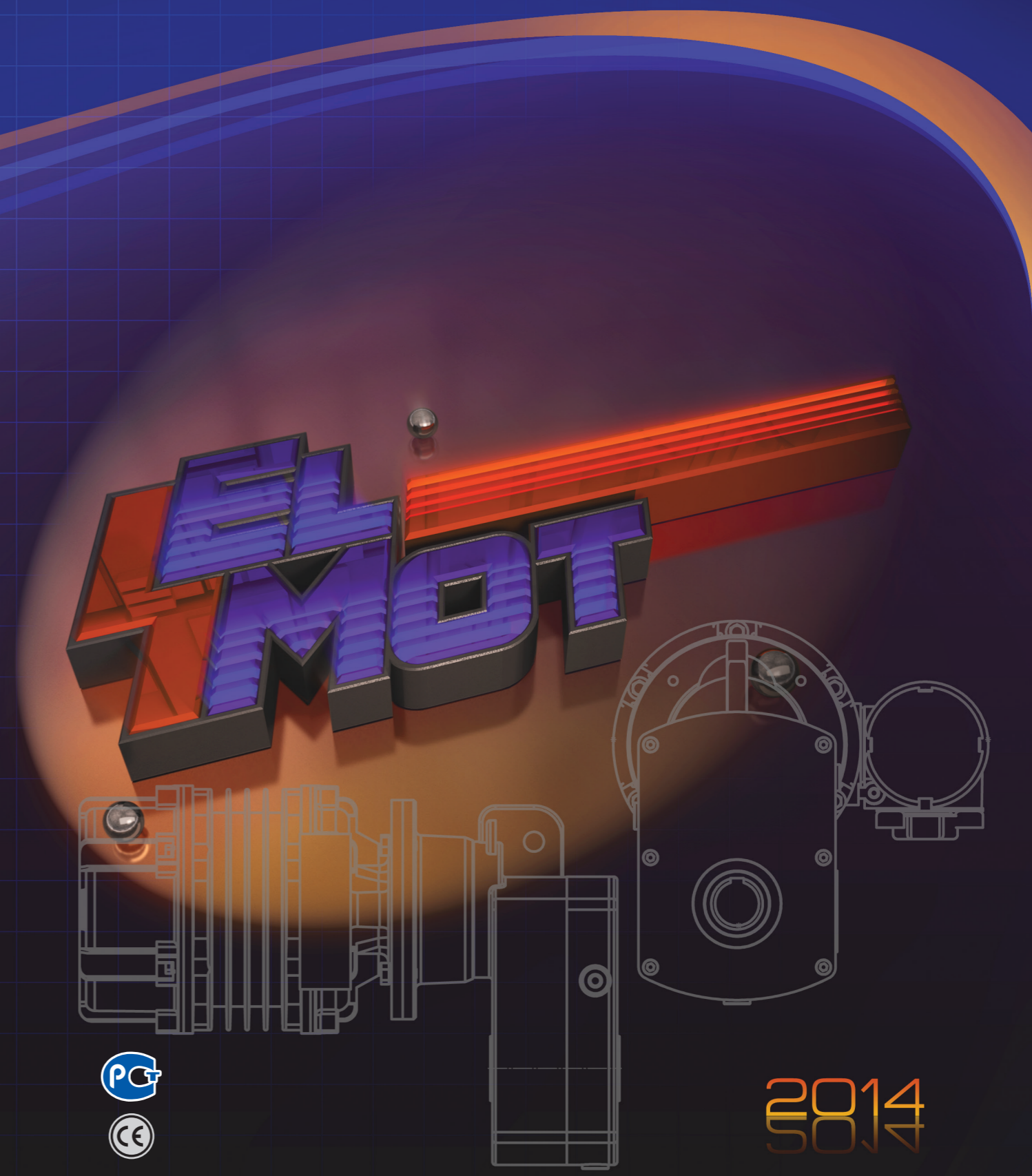


РЕДУКТОРЫ И МОТОР-РЕДУКТОРНЫЕ ГРУППЫ
СЕРИЯ ТР
РЕДУКТОРЫ И МОТОР-РЕДУКТОРНЫЕ ГРУППЫ
СЕРИИ ТР



www.metstan.ru
e-mail: sales@metstan.ru
+7 966 118 08 80

Дизайн: Селецкий / Козлов © 2014
www.metstan.ru



2014

*ЕЛМОТ АД- В.Търново е основан през 1967 година.
За кратко време става най-големият производител на асинхронни двигатели с конусен ротор и вградена спирачка в света.*

Сега ЕЛМОТ АД произвежда:

- Въжени електротелфери*
- Едноскоростни и двускоростни електродвигатели с вградена спирачка с мощност до 45 kW*
- Моторредукторни групи в нормално и взривозащитено изпълнение*
- Ограничители на товара*
- Колички и челни греди за кранове*

*Фирма АО „ЭЛМОТ“ - В. Търново създадена в 1967 году.
За короткое время она становится самым большим в мире производителем асинхронных двигателей с конусным ротором и встроенным тормозом.*

Сегодня АО „ЭЛМОТ“ - производит:

- Канатные электротельферы*
- Односкоростные и двухскоростные электродвигатели с встроенным тормозом с мощностью до 45 kW*
- Мотор-редукторные группы в нормальном и взрывозащищенном исполнении*
- Ограничители нагрузки*
- Тележки и концевые балки для кранов*





CERTIFICATE OF APPROVAL

This is to certify that the Quality Management System of:

ELMOT JSC
73 Nikola Gabrovski Str., 5002 Veliko Tarnovo
Bulgaria

has been approved by Lloyd's Register Quality Assurance to the following Quality Management System Standards:

BS EN ISO 9001:2008 EN ISO 9001:2008 ISO 9001:2008

The Quality Management System is applicable to:

Design, manufacture and servicing of asynchronous single and three phase electric motors with cone rotors and built-in brakes for lifting and driving mechanisms; electric rope hoists; geared motors, crane and crane components; elastic clutches for driving systems; load limiters; electric asynchronous motors with cylindrical rotors and their components.

Approval Certificate No: SOF0206765

Original Approval: 08th June 1998

Current Certificate: 23rd May 2013

Certificate Expiry: 28th April 2016

Issued by: Lloyd's Register EMEA branch for and on behalf of Lloyd's Register Quality Assurance Limited



This document is subject to the provision on the reverse
81A Bulgaria Blvd., 1404 Sofia, Registration number 121724637
For and on behalf of 71 Fenchurch Street, London EC3A 4BS United Kingdom, Registration number 1879370
This approval is carried out in accordance with the LRQA assessment and certification procedures and monitored by LRQA.
The use of the LRQA Accreditation Mark indicates Accreditation in respect of those activities covered by the Accreditation Certificate Number 001

СИСТЕМА СЕРТИФИКАЦИИ ГОСТ Р
ФЕДЕРАЛЬНОЕ АГЕНТСТВО ПО ТЕХНИЧЕСКОМУ РЕГУЛИРОВАНИЮ И МЕТРОЛОГИИ



СЕРТИФИКАТ СООТВЕТСТВИЯ

№ РОСС ВГ.ГБ05.В04151

Срок действия с 21.12.2012 г. по 21.12.2015 г.

№ 0959273

ОРГАН ПО СЕРТИФИКАЦИИ РОСС RU.0001.1ПГБ05
НАННО «ЦЕНТР ПО СЕРТИФИКАЦИИ ВЗРЫВОЗАЩИЩЕННОГО И РУДЛИЧНОГО ЭЛЕКТРООБОРУДОВАНИЯ»,
115230, г. Москва, Электротехнический проезд, д. 1, корпус 4, комната № 9, НАННО «ЦСВЭ»,
тел. факс: +7 (495) 554-2494, 554-1238, 554-1257, 554-0150, 554-5042, 557-8244, 558-8353, 558-8141, 971-6830.
www.ccvv.ru

ПРОДУКЦИЯ
Моторредукторы взрывозащищенные ТР...Ех и ТР1...Ех с маркировкой взрывозащиты II Gb с ИВ/ЛС Т5 Х и маркировкой взрывозащиты комплектующих электродвигателей IExdИВ/ЛСТ4,Т5, 2ExdIЕСТ5.
Серийный выпуск.

СООТВЕТСТВУЕТ ТРЕБОВАНИЯМ НОРМАТИВНЫХ ДОКУМЕНТОВ

ГОСТ Р ЕН 13463-1-2009; ГОСТ Р ЕН 13463-5-2009;
ГОСТ Р 51330.0-99 (МЭК 60079-0-98);
ГОСТ Р 51330.1-99 (МЭК 60079-1-98);
ГОСТ Р 51330.8-99.

ИЗГОТОВИТЕЛЬ

Фирма «ЕЛМОТ» АД,
ул. Никола Габровски, 73, г. Велико Тырново, Р. Болгария.

СЕРТИФИКАТ ВЫДАН

Фирме «ЕЛМОТ» АД,
ул. Никола Габровски, 73, г. Велико Тырново, Р. Болгария.
Телефон: 00359 62 64 19 63; факс: 00359 62 64 48 61.

НА ОСНОВАНИИ

Протокола испытаний № 529.2012-И от 28.11.2012 г. ИЛ ЦСВЭ

(рег. № РОСС RU.0001.21ГБ04).

Акта инспекционной проверки производства сертифицированной продукции № 808-И от 28.08.2012 г. ОС ЦСВЭ (рег. № РОСС RU.0001.1ПГБ05).

ДОПОЛНИТЕЛЬНАЯ ИНФОРМАЦИЯ

Сертификация по схеме 3а.
Сертификат действителен с приложением на 3-х листах.
Инспекционный контроль – 2013 г., 2014 г.

Руководитель органа
Эксперт

А.С. Залогин
С.В. Серов

Сертификат имеет юридическую силу на всей территории Российской Федерации



Physical Technical Testing Institute
Ostrava-Radvanice



QUALITY ASSURANCE NOTIFICATION

Equipment or Protective Systems or Components Intended for use in Potentially Explosive Atmospheres Directive 94/9/EC

(3) Notification number

FTZÚ 11 ATEX Q 008

(4) Group of products

Electrical motors and hoists with type of protection: Flameproof enclosure "d"

(5) Applicant:

ELMOT JSC, 73 Nikola Gabrovski str., 5000 Veliko Tarnovo, Bulgaria

(6) Manufacturer:

ELMOT JSC, 73 Nikola Gabrovski str., 5000 Veliko Tarnovo, Bulgaria

(7) The Physical Technical Testing Institute, notified body number 1026 for Annexes IV and VII in accordance with Article 9 of the Council Directive 94/9/EC of 23 March 1994, notifies to the applicant that the actual manufacturer has a quality system which complies with Annex IV and VII of the Directive.

(8) This notification is based upon Audit Report No. FTZÚ 11/ATEX/008 issued the 20th September 2011.

This notification can be withdrawn if the manufacturer no longer satisfies the requirements of Annex IV and VII.

Results of periodical re-assessment of the quality system are part of this notification.

(9) This notification is valid until 15 October 2014 and can be withdrawn if manufacturer does not satisfy the quality assurance re-assessment.

(10) According to Article 10(1) of the Directive 94/9/EC the CE marking shall be followed by the identification number 1026 identifying the FTZÚ as notified body involved in the production control stage.

Responsible person:

Dipl. Ing. Jaroslav Šindler
Head of Certification Body



Date of issue: 20th October, 2011

Number of pages: 1/2

This notification may only be reproduced in its entirety and without any changes.

Fyzikálně technický zkušební ústav, s.p., Píkatáská 7, 716 07 Ostrava-Radvanice,
tel: +420 595 223 111, fax: +420 596 232 672, e-mail: ftzu@ftzu.cz



Declaration of conformity ELMOT JSC

24 Academic M. Popov str. 4 floor region "Izgrej" Sofia Bulgaria
73 Nikola Gabrovski str. Veliko Tarnovo Bulgaria
tel. +359 62 647-837, +359 626 41-951,
fax +359 62 644-861, e-mail: elmot1@elmotbg.com

DECLARES FULL AND SOLE RESPONSIBILITY THAT THE PRODUCT:
GEARED MOTORS SERIES TP 1

CONFORM TO THE REQUIREMENTS OF THE FOLLOWING EC DIRECTIVES:

Machinery Directive 2006/42/EC ;
Low Voltage Equipment 2006/95/EC ;
Electromagnetic compatibility 2004/108/EC

AND THE REQUIREMENTS OF THE HARMONIZED STANDARDS:

EN ISO 12100-1 Safety of machinery - Basic concepts, general principles for design;
Part 1: Basic terminology, methodology;
EN ISO 12100-2 Safety of machinery. Part 2: Technical principles;
EN 60204-1 Safety of machinery - Electrical equipment of machines.
General requirements;

AND THE REQUIREMENTS OF STANDARDS AND SPECIFICATIONS:

DIN 15020 "Lifting appliances; Principles relating to rope drives.
Calculation and Construction";
FEM 9.681 "Bases for calculation of serial lifting mechanisms. Selection of travel motors";
FEM 9.683 "Selection of electric motors for main lifting mechanisms and for traveling".

Certificate of Conformity in accordance with Canadian Standards /CSA/
No. MC222581/2010 .

The above products are manufactured under the requirements of the
EN ISO 9001:2008 with Certificate No. 0206765/2010;
ISO 14001:2004 with Certificate No. 0206765/A-2010;
BS OHSAS 18001:2007 with Certificate No. 0206765/B-2010..

January 3th 2012



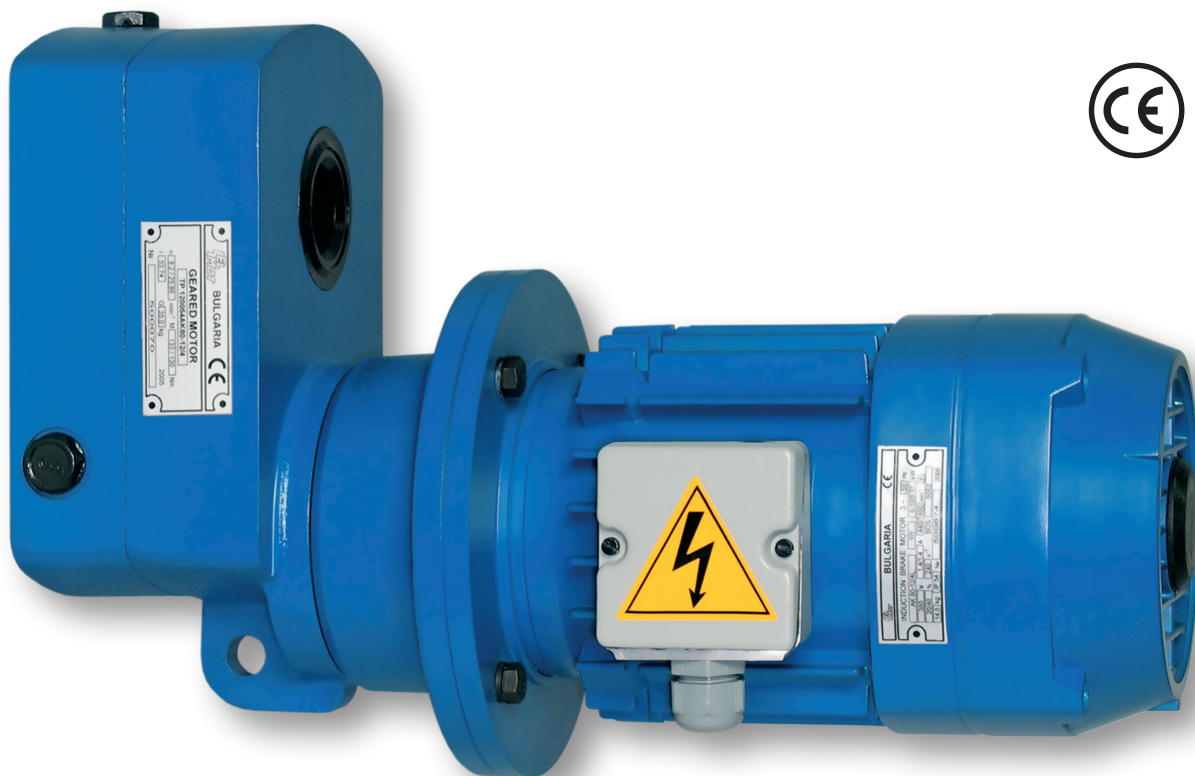
Elisaveta Nikolova
Managing Director

Редуктори и Мотор-редукторни групи СЕРИЯ ТР

- Моторредукторни групи с асинхронни електродвигатели с конусен ротор и вградена спиратка
- Голяма гама изходящи обороти и въртящи моменти съобразно клиентските изисквания
- IP 54, IP 22 на спиратката (EN 60529)
- Фланшово присъединяване - IM B5 (EN 60034-7)
- Възможност за изпълнение с термична или взривна защита
- Варианти в зависимост от мощността на електродвигателя
- Модификации по захрахващо напрежение
- Приложение: За задвижване на кранови съоръжения и други ходови механизми

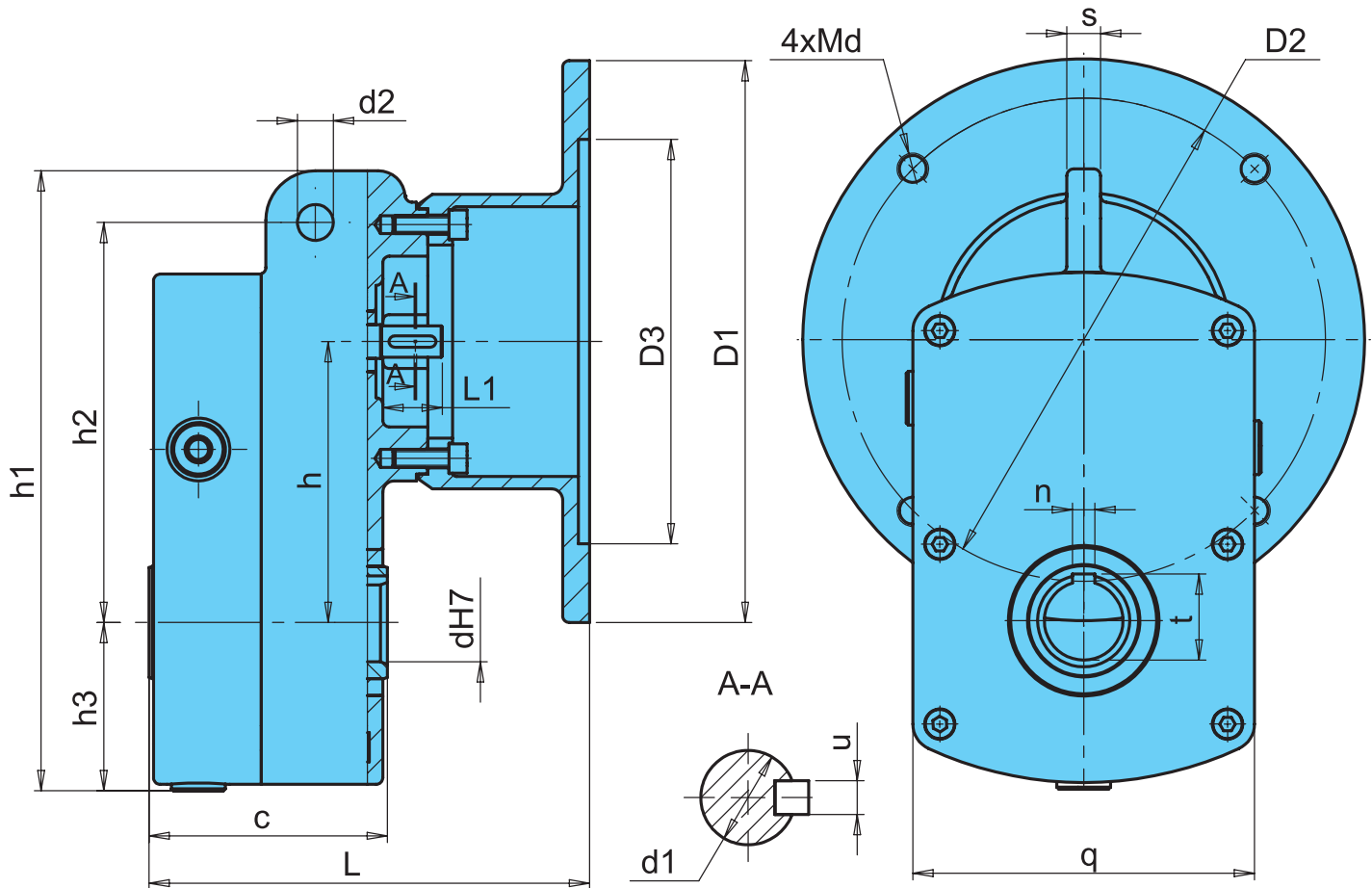
Редукторы и мотор-редукторные группы СЕРИИ ТР

- Мотор-редукторные группы с асинхронными электродвигателями с конусным ротором и встроенным тормозом
- Широкая гамма выходных оборотов и вращающих моментов в зависимости от требований клиентов
- IP 54, IP 22 тормоза (EN 60529)
- Фланцевое присоединение - IM B5 (EN 60034-7)
- Выполнения с термической и взрывной защитой
- Варианты в зависимости от мощности
- Модификации по напряжению питания
- Применение: для привода крановых сооружений и других ходовых механизмов



Редуктор с фланец \ Редуктор с фланцем

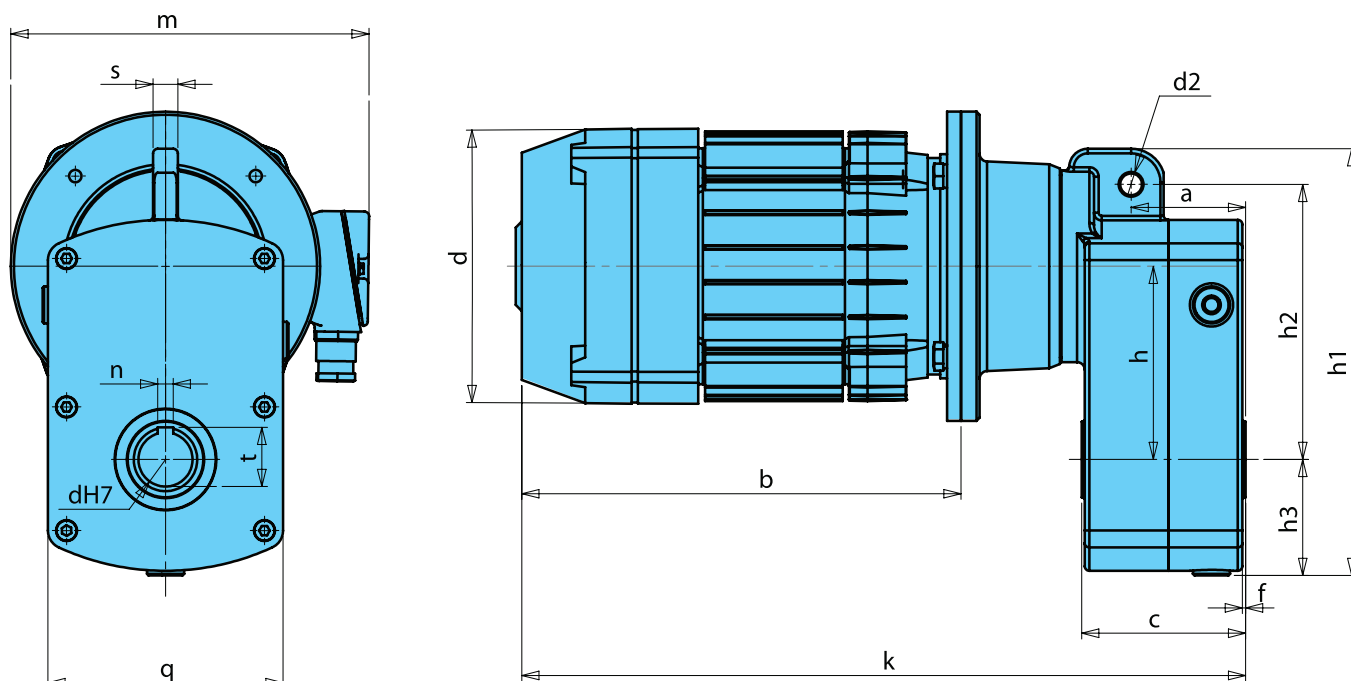
Типът на редуктора се състои от: Тип редуктора состоит из:		
ТР	160	36
Тип Тип	Габарит Габарит	Предавателно число Перегаточное число



Габаритно-присъединителни размери / Габаритно-присоединительные размеры

Редуктор тип Тип редуктора	За двигател тип Для двигателя типа	c	L	L1	d2	h	h1	h2	h3	dH7	4xMd	D1	D2	D3	d1	u	n	t	s	q
ТР 160	AK 71	97	150.5	22	16	100	243	150	70	30	4xM8	160	130	110	11	4	8	33.3	14	132
	AK 80		170.5								4xM10	200	165	130						
	AK 90		180.5								4xM10	200	165	130						
ТР 200	AK 71	106	164	27	16	125	280	178	79	35	4xM8	160	130	110	14	5	10	38.3	16	152
	AK 80		184								4xM10	200	165	130						
	AK 90		196								4xM12	250	215	180						
	AK 100		196								4xM12	250	215	180						
ТР 250	AK 80	118	198	27	18	145	335	207	95	40	4xM10	200	165	130	16	5	12	43.3	18	180
	AK 90		210								4xM12	250	215	180						
	AK 100		210								4xM12	250	215	180						
ТР 315	AK 90	142	221	29	22	174	386	244	109	50	4xM10	200	165	130	19	6	14	53.8	16	210
	AK 100		233								4xM12	250	215	180						

Мотор-редукторни групи / Мотор-редукторные группы

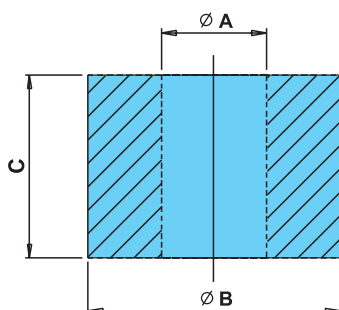


Габаритно-присъединителни размери / Габаритно-присоединительные размеры

Tun/Tun	a	b	c	d	f	k	m	q	s	d2	h	h1	h2	h3	dH7	n	t
TP1160 AK 71	67.5	255	97	140	1.5	406	195	132	14	16	100	243	150	70	30	8	33.3
TP1160 AK 80		272		160		443	220										
TP1160 AK 90		290		178		471	230										
TP1160 AK 90P		320		178		501	230										
TP1200 AK 71	74	255	106	140	2	419	195	152	16	16	125	280	178	79	35	10	38.3
TP1200 AK 80		272		160		456	220										
TP1200 AK 80P		272		160		456	220										
TP1200 AK 90		290		178		474	230										
TP1200 AK 90P		320		178		504	230										
TP1200 AK 100		356		200		552	261										
TP1200 AK 100P	386	200	582	261													
TP1250 AK 80P	78	272	118	160	2	470	220	180	18	18	145	335	207	95	40	12	43.3
TP1250 AK 90		290		178		488	230										
TP1250 AK 90P		320		178		518	230										
TP1250 AK 100		356		200		566	261										
TP1250 AK 100P	386	200	596	261													
TP1315 AK 90P	98	320	142	178	2	541	230	210	16	22	174	386	244	109	50	14	53.8
TP1315 AK 100		356		200		589	261										
TP1315 AK 100P		386		200		619	261										

ТАМПОН/ БУФЕР

Габаритно-присъединителни размери / Габаритно-присоединительные размеры



Редуктор mun Tun редуктора	Ø A mm	Ø B mm	C mm
TP 160/TP 160L	14	41	30
TP 200/TP 200L			
TP 250/TP 250L	17	50	40
TP 315	21	55	40

Мотор-редукторни групи\ Мотор-редукторные группы

TP 1160	Mmax-250Nm		Номинални данни/ Номинальные данные		
2p = 8/2 - 660/2700 min ⁻¹ ; 2p = 12/4 - 455/1420 min ⁻¹ ; 2p = 4 - 1420 min ⁻¹					
Tun Tun	Мощност	Предавателно число	Изходящи обороти	Изходящ момент	Фактор на използваемост
	Мощность	Передаточное число	Обороты выходящего вала	Момент выходящего вала	Сервисны фактор
	<i>kW</i>	-	<i>min⁻¹</i>	<i>Nm</i>	<i>f_s</i>
TP1160 79 AK71B4	0.25	79.08	16.44	137.83	1.81
TP1160 79 AK71B8/2	0.06/0.25		8.34/34.14	65.15/77.90	3.84/3.21
TP1160 79 AK71-8/2	0.06/0.30		8.34/34.14	65.15/93.48	3.84/2.67
TP1160 79 AK80B12/4	0.08/0.25		5.69/17.70	127.41/127.98	1.96/1.95
TP1160 70 AK71B4	0.25	69.89	18.60	121.80	2.05
TP1160 70 AK71B8/2	0.06/0.25		9.44/38.63	57.58/68.85	4.34/3.63
TP1160 70 AK71-8/2	0.06/0.30		9.44/38.63	57.58/70.8	4.34/3.55
TP1160 70 AK80B12/4	0.08/0.25		6.44/20.03	112.61/113.11	2.22/2.21
TP1160 64 AK71B4	0.25	63.72*	20.40	111.05	2.25
TP1160 64 AK71B8/2	0.06/0.25		10.35/42.37	52.50/62.77	4.76/3.98
TP1160 64 AK71-8/2	0.06/0.30		10.35/42.37	52.50/75.32	4.76/3.32
TP1160 64 AK80B12/4	0.08/0.25		7.06/21.97	102.66/103.13	2.43/2.42
TP1160 56 AK71-4	0.37	56.31	23.08	145.25	1.72
TP1160 56 AK80-12/4	0.12/0.37		7.81/24.68	139.18/135.84	1.80/1.84
TP1160 48 AK71-4	0.37	48.69	26.69	125.57	1.99
TP1160 48 AK80-12/4	0.12/0.37		9.04/28.55	120.35/117.46	2.08/2.13
TP1160 47 AK71-4	0.37	46.63	27.88	120.26	2.08
TP1160 47 AK80-12/4	0.12/0.37		9.44/29.81	115.25/112.49	2.17/2.22
TP1160 43 AK71- 4	0.37	43.41*	29.95	111.95	2.23
TP1160 43 AK80-12/4	0.12/0.37		10.14/32.02	107.30/104.72	2.33/2.39
TP1160 39 AK80-4	0.55	39.23	34.41	144.85	1.7
TP1160 39 AK80P12/4	0.18/0.55		11.22/35.69	145.45/139.68	1.72/1.79
TP1160 36 AK80-4	0.55	35.95*	37.55	132.74	1.88
TP1160 36 AK80P12/4	0.18/0.55		12.24/38.94	133.29/128	1.87/1.95
TP1160 33 AK80-4	0.55	33.04	40.86	121.99	2.05
TP1160 33 AK80P12/4	0.18/0.55		13.32/42.37	122.50/117.64	2.04/2.12
TP1160 30 AK80-4	0.55	30.25	44.63	111.69	2.24
TP1160 30 AK80P12/4	0.18/0.55		14.38/46.28	112.15/107.70	2.23/2.32
TP1160 29 AK90-12/4	0.25/0.75	28.66*	15.00/49.20	151.00/138.16	1.66/1.81
TP1160 28 AK90-12/4	0.25/0.75	27.87*	15.43/50.59	146.85/134.35	1.70/1.86
TP1160 22 AK90-12/4	0.25/0.75	22.09	19.46/63.83	116.40/106.49	2.15/2.35
TP1160 20 AK90-4	1.1	20.19	68.85	144.80	1.73
TP1160 20 AK90P12/4	0.37/1.1		20.80/69.84	161.19/142.75	1.55/1.75
TP1160 16 AK90-4	1.1	16.26	85.49	116.62	2.14
TP1160 16 AK90P12/4	0.37/1.1		25.83/86.72	129.82/114.96	1.92/2.17
TP1160 13 AK90P4	1.5	12.54	110.84	122.64	2.04

* препоръчителни предавателни числа / рекомендуемы передаточные числа*

Мотор-редукторни групи\ Мотор-редукторные группы

TP 1200		M _{max} = 500Nm		Номинални данни/ Номинальные данные	
2p = 8/2 - 660/2700 min ⁻¹ ; 2p = 12/4 - 455/1420 min ⁻¹ ; 2p = 4 - 1420 min ⁻¹					
Tun Tun	Мощност	Предавателно число	Изходящи обороти	Изходящ момент	Фактор на използваемост
	Мощность	Передаточное число	Обороты выходящего вала	Момент выходящего вала	Сервисны фактор
	<i>kW</i>	-	<i>min⁻¹</i>	<i>Nm</i>	<i>f_s</i>
TP1200 84 AK71-4	0.37	84.40*	15.99	212.07	2.36
TP1200 84 AK80-12/4	0.12/0.37		5.21/16.47	211.03/205.97	2.37/2.43
TP1200 70 AK80P12/4	0.18/0.55	69.56	6.32/20.13	260.88/250.53	1.92/1.99
TP1200 57 AK80P 4	0.75	57.29	23.74	289.65	1.73
TP1200 57 AK90-12/ 4	0.25/0.75		7.50/24.61	305.37/279.38	1.64/1.79
TP1200 54 AK80P 4	0.75	53.74*	25.30	271.70	1.84
TP1200 54 AK90-12/ 4	0.25/0.75		8.00/26.24	286.45/262.07	1.75/1.91
TP1200 50 AK80P 4	0.75	49.65	27.39	251.02	1.99
TP1200 50 AK90-12/ 4	0.25/0.75		8.66/28.40	264.65/242.12	1.89/2.06
TP1200 50 AK90PB12/4	0.3/0.9		8.46/28.40	325.14/290.55	1.54/1.72
TP1200 44 AK80P 4	0.75		44.29*	30.71	223.92
TP1200 44 AK90-12/ 4	0.25/0.75	9.71/31.84		236.08/215.98	2.12/2.31
TP1200 44 AK90PB12/4	0.3/0.9	9.48/31.84		290.04/259.18	1.79/2.00
TP1200 43 AK80P 4	0.75	42.70	31.85	215.89	2.32
TP1200 43 AK90-12/ 4	0.25/0.75		10.07/33.02	227.60/208.23	2.20/2.40
TP1200 43AK90PB12/4	0.3/0.9		9.84/33.02	279.62/249.88	1.79/2.00
TP1200 41 AK80P 4	0.75	40.92	33.24	206.89	2.42
TP1200 41 AK90-12/ 4	0.25/0.75		10.51/34.46	218.11/199.55	2.29/2.50
TP1200 41 AK90PB12/4	0.3/0.9		10.26/34.46	267.97/239.46	1.86/2.09
TP1200 40 AK90- 4	1.1	39.72	34.74	290.27	1.72
TP1200 40 AK90PB12/4	0.3/0.9		10.57/35.50	260.11/232.44	1.92/2.15
TP1200 40 AK90P12/4	0.37/1.1		10.57/35.50	320.80/284.09	1.56/1.76
TP1200 35 AK90- 4	1.1	35.19*	39.26	256.87	1.95
TP1200 35 AK90PB12/4	0.3/0.9		11.95/40.11	230.18/205.69	2.17/2.43
TP1200 35 AK90P12/4	0.37/1.1		11.95/40.11	283.89/251.40	1.76/1.99
TP1200 32 AK90- 4	1.1	32.27*	42.76	235.82	2.12
TP1200 32 AK90PB12/4	0.3/0.9		13.01/43.69	260.63/230.81	1.92/2.17
TP1200 32 AK90P12/4	0.37/1.1		13.01/43.69	211.32/188.84	2.37/2.65
TP1200 27 AK90P4	1.5	26.60*	53.00	259.44	1.93
TP1200 27 AK100- 12/4	0.5/1.5		15.79/53.00	290.32/259.44	1.72/1.93
TP1200 25 AK90P4	1.5	24.82	56.81	242.07	2.06
TP1200 25 AK100-12/4	0.5/1.5		16.92/56.81	270.89/242.07	1.84/2.06
TP1200 22 AK90P 4	1.5	21.84*	64.56	213.01	2.35
TP1200 22 AK100-12/4	0.5/1.5		19.23/64.56	238.37/213.01	2.09/2.35
TP1200 18 AK100- 4	2.2	18*	76.67	263.08	1.90
TP1200 18 AK100P12/4	0.75/2.2		23.33/78.33	294.68/257.48	1.70/1.94

* препоръчителни предавателни числа / рекомендуемы передаточные числа*



Мотор-редукторни групи\ Мотор-редукторные группы

TP 1250		M _{max} = 800Nm		Номинални данни/ Номинальные данные	
2p = 8/2 - 660/2700 min ⁻¹ ; 2p = 12/4 - 455/1420 min ⁻¹ ; 2p = 4 - 1420 min ⁻¹					
Tun Tun	Мощност	Предавателно число	Изходящи обороти	Изходящ момент	Фактор на използваемост
	Мощность	Передаточное число	Обороты выходящего вала	Момент выходящего вала	Сервисны фактор
	kW	-	min ⁻¹	Nm	f _s
TP1250 88AK90-12/4	0.25/0.75	87.53	4.91/16.11	461/422	1.73/1.9
TP1250 72AK90-12/4	0.25/0.75	72.30*	5.95/19.50	381/348	2.10/2.3
TP1250 66AK90-12/4	0.25/0.75	65.82	6.53/21.42	347/317	2.30/2.52
TP1250 61AK90-4	1.1	60.87	22.67	440	1.82
TP1250 61AK90P12/4	0.37/1.1		6.90/23.16	486/430	1.65/1.86
TP1250 54AK90-4	1.1	54.37*	25.38	393	2.04
TP1250 54AK90P12/4	0.37/1.1		7.72/25.93	434/384	1.84/2.08
TP1250 52AK90-4	1.1	51.99	26.54	376	2.13
TP1250 52AK90P12/4	0.37/1.1		8.08/27.12	415/368	1.93/2.18
TP1250 48AK90-4	1.1	48.24	28.61	348	2.30
TP1250 48AK90P12/4	0.37/1.1		8.71/29.23	385/341	2.08/2.35
TP1250 46AK90P4	1.5	45.78*	30.14	451	1.77
TP1250 46 AK100-12/4	0.5/1.5		8.74/30.58	519/444	1.54/1.80
TP1250 39AK90P4	1.5	39.09	35.30	385	2.08
TP1250 39 AK100-12/4	0.5/1.5		10.23/35.81	443/380	1.80/2.10
TP1250 36AK90P4	1.5	36.28*	38	357	2.24
TP1250 36 AK100-12/4	0.5/1.5		11.02/38.59	411/352	1.95/2.27
TP1250 27AK100-4	2.2	26.59*	51.90	384	2.08
TP1250 27AK100P12/4	0.75/2.2		15.04/52.65	452/379	1.77/2.11
TP1250 20AK100P4	3.0	20.00	69.50	391	2.05
TP1250 16AK100P4	3.0	15.71	88.48	307	2.60
TP 1315		M _{max} = 1200Nm		Номинални данни/ Номинальные данные	
2p = 8/2 - 660/2700 min ⁻¹ ; 2p = 12/4 - 455/1420 min ⁻¹ ; 2p = 4 - 1420 min ⁻¹					
TP1315 86 AK90P12/4	0.37/1.1	86.03	4.88/16.39	680.6/602.5	1.76/1.77
TP1315 78 AK90P12/4	0.37/1.1	77.86	5.39/18.11	616.2/545.3	1.94/2.2
TP1315 71 AK90P4	1.5	70.56*	19.56	695.12	1.73
TP1315 71 AK100-12/4	0.5/1.5		5.95/19.98	754.4/673.9	1.59/1.78
TP1315 65 AK90P4	1.5	65.07	21.21	641.0	1.87
TP1315 65 AK100-12/4	0.5/1.5		6.45/21.67	695.9/621.4	1.72/1.93
TP1315 60 AK90P4	1.5	59.83	23.07	589.39	2.04
TP1315 60 AK100-12/4	0.5/1.5		7.02/23.57	639.4/571.3	1.88/2.10
TP1315 58 AK90P4	1.5	58.89*	23.43	580.15	2.07
TP1315 58 AK100-12/4	0.5/1.5		7.13/23.94	629.5/562.5	1.91/2.13
TP1315 54 AK90P4	1.5	54.15	25.48	533.46	2.25
TP1315 54 AK100-12/4	0.5/1.5		7.76/26.04	578.4/517.1	2.07/2.32
TP1315 51 AK90P4	1.5	51.10	27.01	503.41	2.38
TP1315 51 AK100-12/4	0.5/1.5		8.22/27.59	546.0/488.0	2.2/2.46
TP1315 46 AK100-4	2.2	46.24	29.84	668.8	1.79
TP1315 46 AK100P12/4	0.75/2.2		9.08/30.49	741.5/647.7	1.62/1.85
TP1315 45 AK100-4	2.2	44.98*	30.68	650.56	1.84
TP1315 45 AK100P12/4	0.75/2.2		9.34/31.35	720.85/630.0	1.66/1.90
TP1315 41 AK100-4	2.2	41.35*	33.37	598.06	2.01
TP1315 41 AK100P12/4	0.75/2.2		10.16/34.10	662.7/579.2	1.81/2.07
TP1315 35 AK100P4	3.0	35.32*	39.35	684.4	1.75
TP1315 35 AK100P12/4	0.75/2.2		11.89/39.92	566.25/494.7	2.12/2.42
TP1315 30 AK100P4	3.0	29.60	46.96	573.5	2.09
TP1315 30 AK100P12/4	0.75/2.2		14.19/47.64	474.5/414.6	2.53/2.89
TP1315 27 AK100P4	3.0	26.79*	51.88	519.1	2.31
TP1315 27 AK100P12/4	0.75/2.2		15.68/52.63	429.4/375.2	2.79/3.20
TP1315 20 AK100P4	3.0	20.46	67.94	396.4	3.03
TP1315 20 AK100P12/4	0.75/2.2		20.53/68.91	327.9/286.6	3.66/4.19

* препоръчителни предавателни числа / рекомендуемы передаточные числа*

Асинхронни електродвигатели серия АК с вградена спиралка за мотор-редуктори

- Модификации по напрежение, 50Hz/60Hz
- Клас на изолация F
- Аксиален ход на вала 0.5-1.0 mm
- IP 54, IP 22 на спиралката (EN 60529)
- Фланшово изпълнение IM B5 (EN 60034-7)
- Възможност за вграждане на термична защита

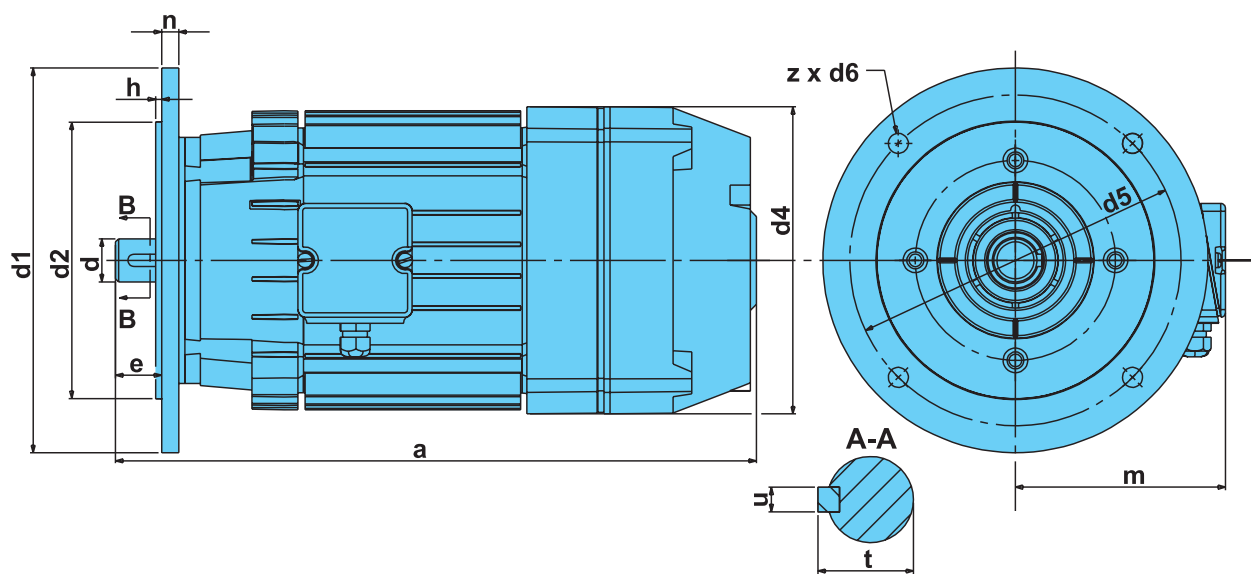
Асинхронные электродвигатели серии АК с встроенным тормозом для мотор-редукторов

- Модификации по напряжению, 50Hz / 60Hz
- Класс изоляции F
- Аксиальный ход вала 0.5 – 1.0 mm
- IP 54, IP 22 тормоза (EN 60529)
- Фланцевое исполнение IM B5 (EN 600347)
- Возможность встраивания термической защиты



Мощност Мощность	Тип двигателя Тип двигателя	Частота на въртене Частота вращения	Напрежение Напряжение	Режим на работа Режим работы		Ток Ток	Пусков момент Пусковой момент	Спирачен момент Крутящий момент	Маса Масса
				CD	SF				
kW	-	min ⁻¹	V	%	sw/h	A	Nm	Nm	kg
0,06/0,25	AK 71B 8/2	660/2700	400	15/25	180	1,2/0,75	2,6/2,6	1,25	11
0,06/0,3	AK 71 8/2					1,2/1,2		1,5	
0,25	AK 71B 4	1350	400/230	40	240	0,85/1,5	5,0	1,3-1,9	11
0,37	AK 71-4					1,3/2,3	6,5	2,2-3,0	
0,08/0,25	AK 80B12/4	450/1400	400	20/40	240	0,9/0,85	3,2/3,2	1,3 - 1,6	14,5
0,12/0,37	AK 80-12/4	440/1390		20/40	240	1,3/1,3	4,5/4,0	2,4 - 2,8	
0,12/0,37	AK 80PD12/4	440/1400		25/50	300	1,4/1,3	6,0/5,4	2,4-2,8	15
0,18/0,55	AK 80P12/4	440/1400		20/40	240	1,8/1,7	7,2/7,2	3,6-4,1	
0,25	AK 80BM 4	1400	400/230	40	240	0,85/1,5	3,2	1,3-1,6	14
0,37	AK 80M4	1390				1,3/2,3	4,0	2,4-2,8	
0,55	AK 80-4	1350				1,8/3,1	10,0	3,6-4,1	15
0,55	AK 80PM4	1400				1,7/2,9	7,2	3,6-4,1	
0,75	AK 80P4	1360				2,1/3,6	14,0	4,4-5,2	
0,18/0,55	AK 90D12/4	430/1410	400	25/50	300	1,6/1,5	7,0/7,0	3,2-3,8	21
0,25/0,75	AK 90-12/4	430/1410		20/40	240	2,4/2,0	9,0/9,0	4,9-5,7	
0,25/0,75	AK 90PD12/4	420/1410		25/50	300	2,0/1,9	8,0/8,0	4,9-5,7	24
0,3/0,9	AK 90PB12/4	420/1410		25/50	300	2,4/2,4	11,0/11,0	6,8-7,8	
0,37/1,1	AK 90P12/4	420/1410		20/40	240	3,4/3,4	13,5/13,5	6,8-7,8	
0,75	AK 90M4	1410	400/230	40	240	2,0/3,5	9,0	4,9-5,7	21
1,1	AK 90-4	1380				2,7/4,7	15,0	6,8-7,8	
1,1	AK 90PM4	1410				3,4/5,9	13,5	6,8-7,8	24
1,5	AK 90P4	1380				4,1/7,1	30,0	9,0-10,0	
0,37/1,1	AK 100D12/4	390/1390				25/50	300	3,2/3,4	
0,5/1,5	AK 100-12/4	420/1410	20/40	240	4,5/4,3	17,0/23,0	6,8-7,8		
0,5/1,5	AK 100PD 12/4	390/1400	25/50	300	4,2/5,1	17,0/23,0	6,8-7,8	36,5	
0,75/2,2	AK 100P12/4	420/1410	20/40	240	6,4/6,8	25,0/33,0	9,3-10,7		
2,2	AK 100-4	1380	400/230	40	240	5,2/9,0	35,0		9,3-10,7
3,0	AK 100P4					6,6/11,5	46,0	13,5-15,5	36,5

Габаритно - присъединителни размери/ Габаритно-присоединительные размеры



Тип двигателя / Тип двигателя	Размери / Размеры										Вал/Вал		
	a	m	e	h	n	d1	d2	d4	d5	z x d6	d	t	u
AK 71	285	115	30	3.5	9	160	110	140	130	4x9	14	16	5
AK 80/AK 80 P	312	120	40	3.5	10	200	130	160	165	4x11	19	21.5	6
AK 90/AK 90 P	340/370	130	50	3.5	10	200	130	178	165	4x11	24	27	8
AK 100/AK 100 P	416/446	136	60	4.0	11	250	180	200	215	4x13	28	31	8

Редуктори и мотор-редукторни групи Взрывозащитени серия ТР...Ex

- Моторредукторни групи с взрывозащитени асинхронни електродвигатели с конусен ротор и вграден спиратка
- Голяма гама изходящи обороти и въртящи моменти съобразно клиентските изисквания
- Степен на защита IP 54 (EN 60529)
- Фланцово присъединяване IM B5 (EN 60034-7)
- Изпълнение с термична и взрывна защита за категория IIBT5 (T4) или ICT5 (T4)
- Варианти в зависимост от мощността
- Модификации по захравващо напрежение

Приложение: За задвижване на кранови съоръжения и други ходови механизми, работещи във взрывоопасна среда

Редукторы и Мотор-редукторные группы Взрывозащиённые серии ТР...Ex

- Мотор-редукторные группы с взрывозащиёнными асинхронными электродвигателями с конусным ротором и встроенным тормозом
- Широкая гамма оборотов выходного вала и моментов вращения, в зависимости от требований клиентов
- Степень защиты IP 54 (EN 60529)
- Фланцевое присоединение IM B5 (EN 60034-7)
- Выполнения с термической и взрывной защитой для категории IIBT5 (T4) или ICT5 (T4)
- Варианты в зависимости от мощности
- Модификации по напряжению питания

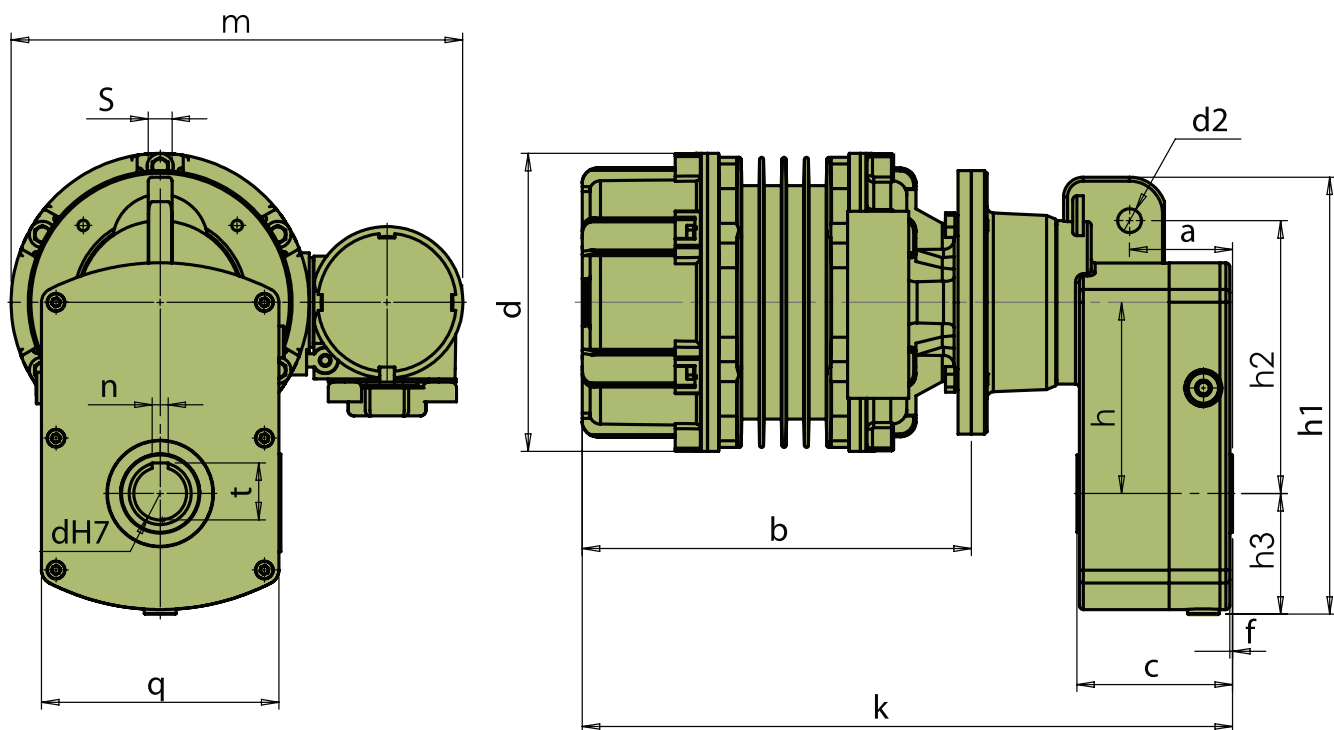
Применение: Для привода крановых сооружений и других ходовых механизмов, работающих в взрывоопасной среде





Мотор-редуктор TP...Ex

Мотор-редукторни групи Взрывозащитени серия TP...Ex\
 Motor-reducer groups Explosion-protected series TP...Ex



Tun	a	b	c	d	f	k	m	q	s	d2	h	h1	h2	h3	dH7	n	t
TP 1160 AKK1608Ex	67.5	295	97	226	1.5	466	338	132	14	16	100	243	150	70	30	8	33.3
TP 1160 AKK1605Ex																	
TP 1200 AKK1608Ex	74	295	106	226	2	479	338	152	16	16	125	280	178	79	35	10	38.3
TP 1200 AKK1605Ex																	
TP 1200 AKII1608Ex																	
TP 1250 AKK1608Ex	78	295	118	226	2	493	338	180	18	18	145	335	207	95	40	12	43.3
TP 1250 AKK1605Ex																	
TP 1250 AKII1608Ex		307				517	350										
TP 1250 AKII1608PEx																	
TP1315 AKK1608Ex	98	295	142	226	2	516	338	210	16	22	174	386	244	109	50	14	53.8
TP1315 AKK1605Ex																	
TP1315 AKII1608Ex		307				540	350										
TP 1315AKII1608PEx																	

Мотор-редуктор TP...Ex

Мотор-редукторни групи Взривозащитени серия TP...Ex\
 Мотор-редукторные группы Взрывозащищенные серии TP...Ex

TP 1160...АКК...Ex; Mmax – 250Nm								
Tun Tun	Предавателно число	Изходящи обороти	Изходящ момент	Електрогвигатели				Фактор на използваемост
	Передаточное число	Обороты выходящего вала	Момент выходящего вала	Мощность Мощность	Обороты Обороты	ПВ	ЧВ	Сервисны фактор
	-	<i>min⁻¹</i>	<i>N.m</i>	<i>kW</i>	<i>min⁻¹</i>	%	<i>h⁻¹</i>	<i>f_s</i>
TP1160 58 АКК1608-6Ex	57.88	15.89	142.69	0.25	920	40	240	1.75
TP1160 56 АКК1608-6Ex	56.31	16.34	138.82	0.25	920	40	240	1.80
TP1160 49 АКК1608-6Ex	49.12	18.73	121.10	0.25	920	40	240	2.06
TP1160 48 АКК1608-6Ex	48.69	18.90	120.04	0.25	920	40	240	2.08
TP1160 47 АКК1608-6Ex	46.63	19.73	114.96	0.25	920	40	240	2.17
TP1160 45 АКК1608-6Ex	44.87	20.50	110.62	0.25	920	40	240	2.26
TP1160 43 АКК1608-6Ex	43.41	21.19	107.02	0.25	920	40	240	2.33
TP1160 39 АКК1608B6Ex	39.23	23.45	143.14	0.37	920	40	240	1.75
TP1160 36 АКК1608B6Ex	35.95	25.59	131.17	0.37	920	40	240	1.90
TP1160 35 АКК1608B6Ex	35.57	25.86	129.78	0.37	920	40	240	1.93
TP1160 33 АКК1608B6Ex	33.04	27.85	120.55	0.37	920	40	240	2.07
TP1160 30 АКК1608B6Ex	30.25	30.41	110.37	0.37	920	40	240	2.26
TP1160 29 АКК1608B6Ex	28.66	32.10	104.57	0.37	920	40	240	2.39
TP1160 29 АКК1608-12/4Ex		13.96/47.7	162.5/144.5	0.25/0.75	400/1350	20/40	240	1.53/1.73
TP1160 28 АКК1608B6Ex	27.87	33.01	101.69	0.37	920	40	240	2.46
TP1160 28 АКК1608-12/4Ex		14.35/48.44	158.0/140.5	0.25/0.75	400/1350	20/40	240	1.58/1.78
TP1160 27 АКК1608P6Ex	26.62	34.56	144.38	0.55	920	40	240	1.73
TP1160 27 АКК1608-12/4Ex		15.02/50.71	150.9/134.2	0.25/0.75	400/1350	20/40	240	1.66/1.86
TP1160 22 АКК1608P6Ex	22.09	41.65	119.81	0.55	920	40	240	2.08
TP1160 22 АКК1608-12/4Ex		18.1/61.11	125.2/111.3	0.25/0.75	400/1350	20/40	240	1.99/2.25
TP1160 21 АКК1608P6Ex	20.52	44.83	111.29	0.55	920	40	240	2.24
TP1160 21 АКК1608-12/4Ex		19.50/65.79	116.3/103.4	0.25/0.75	400/1350	20/40	240	2.15/2.42
TP1160 20 АКК1608P6Ex	20.19	45.56	109.50	0.55	920	40	240	2.28
TP1160 16 АКК1608P6Ex	16.26	56.58	88.19	0.55	920	40	240	2.83
TP1160 16 АКК1605-6Ex		55.96	121.58	0.75	910	40	240	2.06
TP1160 16 АКК1605-4Ex		83.64	119.32	1.1	1360	40	240	2.10



Мотор-редуктор ТР...Ех

Мотор-редукторни групи Взривозащитени серия ТР...Ех\ Мотор-редукторные группы Взрывозащищенные серии ТР...Ех

ТР 1200...АКК...Ех; Mmax – 500 Nm								
Tun Tun	Предавателно число	Изходящи обороты	Изходящ момент	Електрогвигатели				Фактор на използваемост
	Передаточное число	Обороты Выходящего вала	Момент Выходящего вала	Мощност Мощность	Обороты Обороты	ПВ	ЧВ	Сервисны фактор
	-	<i>min⁻¹</i>	<i>N.m</i>	<i>kW</i>	<i>min⁻¹</i>	%	<i>h⁻¹</i>	<i>f_s</i>
ТР1200 84 АКК1608-6Ех	84.40	10.90	208.07	0.25	920	40	240	2.40
ТР1200 70 АКК1608В6Ех	69.56	13.22	253.80	0.37	920	40	240	1.97
ТР1200 69АКК1608В6Ех	69.51	13.23	253.62	0.37	920	40	240	1.97
ТР1200 57АКК1608В6Ех	57.29	16.06	209.03	0.37	920	40	240	2.39
ТР1200 57АКК1608-12/4Ех		6.98/23.56	324.8/288.7	0.25/0.75	400/1350	20/40	240	1.54/1.73
ТР1200 54 АКК1608Р6Ех	53.74	17.12	291.47	0.55	920	40	240	1.72
ТР1200 54АКК1608-12/4Ех		7.44/25.12	304.7/270.9	0.25/0.75	400/1350	20/40	240	1.64/1.85
ТР1200 50 АКК1608Р6Ех	49.65	18.53	269.29	0.55	920	40	240	1.85
ТР1200 50АКК1608-12/4Ех		8.1/27.2	281.5/250.2	0.25/0.75	400/1350	20/40	240	1.78/2.0
ТР1200 44 АКК1608Р6Ех	44.29	20.77	240.21	0.55	920	40	240	2.08
ТР1200 44АКК1608-12/4Ех		9.03/30.48	251.1/223.2	0.25/0.75	400/1350	20/40	240	2.0/2.24
ТР1200 43 АКК1608Р6Ех	42.70	21.54	231.59	0.55	920	40	240	2.15
ТР1200 43АКК1608-12/4Ех		9.37/31.62	242.1/215.2	0.25/0.75	400/1350	20/40	240	2.06/2.32
ТР1200 41 АКК1608Р6Ех	40.92	22.48	221.94	0.55	920	40	240	2.25
ТР1200 41АКК1608-12/4Ех		9.78/32.99	232.1/206.2	0.25/0.75	400/1350	20/40	240	2.15/2.42
ТР1200 40 АКК1608Р6Ех	39.72	23.16	215.43	0.55	920	40	240	2.32
ТР1200 40 АКК1605-4Ех		34.24	291.47	1.1	1360	40	240	1.72
ТР1200 35 АКК1608Р6Ех	35.19	26.14	190.86	0.55	920	40	240	2.62
ТР1200 35 АКК1605-6Ех		25.86	263.13	0.75	910	40	240	1.90
ТР1200 35 АКК1605-4Ех		38.65	258.23	1.1	1360	40	240	1.94
ТР1200 18 АК II 1608-6Ех	18	51.11	266.26	1.5	920	40	240	1.88

Мотор-редуктор TP...Ex

Мотор-редукторни групи взривозащитени серия TP...Ex\

Мотор-редукторные группы взрывозащищенные серии TP...Ex

TP 1250...AKK ...Ex/AK II/AK/ ...Ex; Mmax – 800Nm								
Tun Tun	Предавателно число	Изходящи обороты	Изходящ момент	Електрогвизатели				Фактор на използваемост
	Передаточное число	Обороты Выходящего вала	Момент Выходящего вала	Мощност Мощность	Обороты Обороты	ПВ	ЧВ	Сервисны фактор
	-	min ⁻¹	N.m	kW	min ⁻¹	%	h ⁻¹	f _s
TP1250 88 AKK1608B6Ex	87.53	10.51	319.37	0.37	920	40	240	2.50
TP1250 88 AKK1608-12/4Ex		4.57/15.42	496.3/441.2	0.25/0.75	400/1350	20/40	240	1.61/1.81
TP1250 72 AKK1608P6Ex	72.30	12.72	392.14	0.55	920	40	240	2.04
TP1250 72 AKK1608-12/4Ex		5.53/18.67	410.0/364.4	0.25/0.75	400/1350	20/40	240	1.95/2.2
TP1250 66 AKK1608P6Ex	65.82	13.97	356.99	0.55	920	40	240	2.24
TP1250 66 AKK1608-12/4Ex		6.08/20.51	373.2/331.8	0.25/0.75	400/1350	20/40	240	2.14/2.41
TP1250 61 AKK1608P6Ex	60.87	15.11	330.14	0.55	920	40	240	2.42
TP1250 61 AKK1608-12/4Ex		6.57/22.18	345.0/306.8	0.25/0.75	400/1350	20/40	240	2.32/2.60
TP1250 61 AKK1605-6Ex		14.95	454.63	0.75	910	20/40	240	1.76
TP1250 61 AKK1605-4Ex		22.34	446.78	1.1	1360	20/40	240	1.79
TP1250 54 AKK1605-6Ex	54.37	16.74	406.70	0.75	910	20/40	240	1.97
TP1250 54 AKK1605-4Ex		25.01	399.07	1.1	1360	20/40	240	2.00
TP1250 52 AKK1605-6Ex	51.99	17.5	388.89	0.75	910	20/40	240	2.06
TP1250 52 AKK1605-4Ex		26.16	381.60	1.1	1360	20/40	240	2.10
TP1250 48 AKK1605-6Ex	48.24	18.86	360.83	0.75	910	20/40	240	2.22
TP1250 48 AKK1605-4Ex		28.19	354.08	1.1	1360	20/40	240	2.26
TP1250 46 AKK1605-6Ex	45.78	19.88	342.31	0.75	910	20/40	240	2.34
TP1250 46 AKK1605-4Ex		29.70	335.94	1.1	1360	20/40	240	2.38
TP1250 27 AKII 1608-6Ex	26.59	34.60	393.32	1.5	920	40	240	2.03
TP1250 20 AKII 1608P6Ex	20	46.00	433.90	2.2	920	40	240	1.84
TP1250 16 AKII 1608P6Ex	15.71	58.56	340.83	2.2	920	40	240	2.34
TP 1315...AKK ...Ex /AKII/AK/...Ex; Mmax- 1200Nm								
TP1315 86 AKK1608P6Ex	86.03	10.69	466.60	0.55	920	40	240	2.57
TP1315 86 AKK1608-12/4Ex		4.65/15.69	487.8/433.6	0.25/0.75	400/1350	20/40	240	2.46/2.77
TP1315 86 AKK1605-6Ex		10.58	643.28	0.75	910	40	240	1.86
TP1315 86 AKK1605-4Ex		15.81	631.46	1.1	1360	40	240	1.90
TP1315 78 AKK1605-4Ex	77.86	17.46	571.49	1.1	1360	40	240	2.10
TP1315 71 AKK1605-6Ex	70.56	12.90	527.79	0.75	910	40	240	2.27
TP1315 46 AKII 1608-6Ex	46.24	19.90	683.99	1.5	920	40	240	1.75
TP1315 45 AKII1608-6Ex	44.98	20.45	665.35	1.5	920	40	240	1.80
TP1315 41 AKII1608-6Ex	41.35	22.25	611.65	1.5	920	40	240	1.96
TP1315 35 AKII1608-6Ex	35.32	26.05	522.45	1.5	920	40	240	2.30
TP1315 30 AKII1608P6Ex	29.60	31.08	642.17	2.2	920	40	240	1.87
TP1315 27 AKII1608P6Ex	26.79	34.34	581.21	2.2	920	40	240	2.06

Асинхронни електродвигатели серия АКК-Ex с вградена спиралка за взривозащитени ходови механизми

- Модификации по напрежение; 50/60 Hz
- Клас на изолация F
- Аксиален ход на вала 0.5 - 1.0 mm
- IP 44 (EN60529)
- Фланцово изпълнение
- Вградена термична защита
- Взривозащитено изпълнение –
- Ex(d) IIB T5, Ex(d) IIC T5 (EN5018)

Асинхронные электродвигатели серии АКК-Ex с встроенным тормозом для взрывозащищённых ходовых механизмов

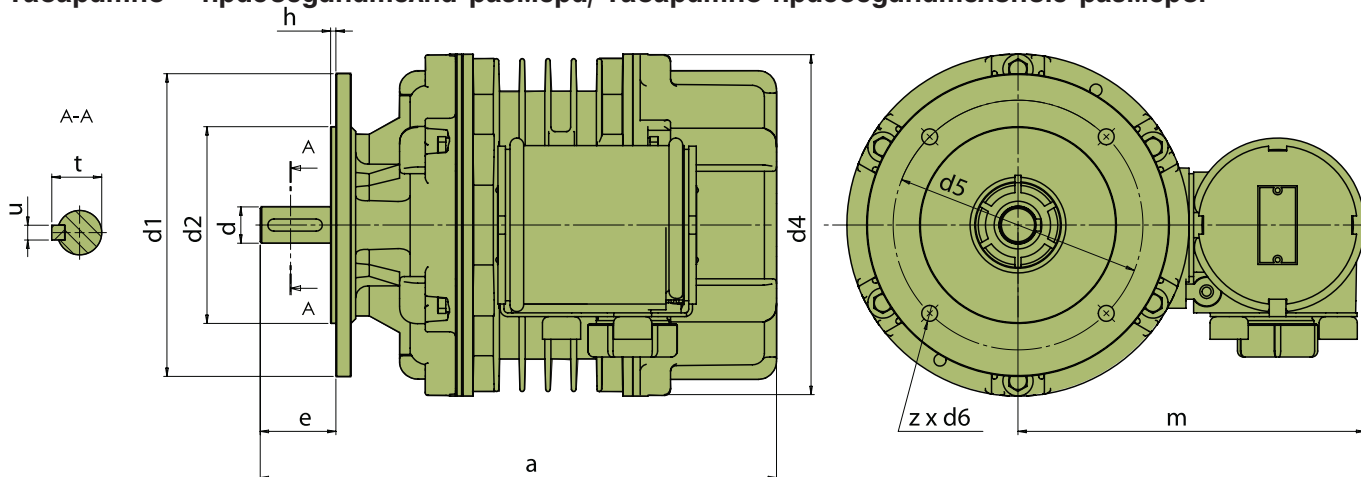
- Модификации по напряжению, 50Hz/60Hz
- Класс изоляции F
- Аксиальный ход вала 0.5 – 1.0 mm
- IP 54, IP 22 тормоза (EN 60529)
- Фланцевое исполнение IM B5 (EN 600347)
- Встроенная термическая защита
- Взрывозащищённые выполнение –
- Ex(d) IIB T5, Ex(d) IIC T5 (EN5018)



Асинхронни електродвигатели серия АКК-Ех с вградена спиратка за взриво-защитени ходови механизми / Асинхронные электродвигатели серии АКК-Ех с встроенным тормозом для взрывозащищенных ходовых механизмов

Мощност Мощность	Тип Тип	Честота на въртене Частота вращения	Напрежение Напряжение	Режим на работа Режим работы		Ток Ток	Пусков момент Пусковой момент	Спирачен момент Тормозной момент	Маса Вес
				ОПР	ЧВ				
kW	-	min ⁻¹	V	%	h ⁻¹	A	Nm	Nm	kg
0.18	AKK1305-6Ex	910	400	40	240	1.0	4.2	1.1	27
0.25	AKK1305P6Ex	900	400	40	240	1.1	5.2	2.2	27
0.18	AKK1305B4Ex	1420	400	40	240	1.0	3.0	1.0	26
0.25	AKK1305-4Ex	1390	400	40	240	1.1	4.1	1.1	27
0.37	AKK1305P4Ex	1360	400	40	240	1.3	6.0	2.2	27
0.06/0.12	AKK1305-12/6Ex	420/920	400	20/40	240	1.1/0.9	2.3/2.6	1.1	27
0.06/0.18	AKK1305-12/4Ex	420/1420	400	20/40	240	1.1/1.0	2.3/3.5	1.1	27
0.25	AKK1608-6Ex	940	400	40	240	1.1	6.0	2.2	46.5
0.37	AKK1608B6Ex	940	400	40	240	1.6	6.0	3.3	46.5
0.12/0.25	AKK1608B12/6Ex	400/890	400	20/40	240	1.3/1.1	6.0/5.5	2.2	46.5
0.12/0.37	AKK1608B12/4Ex	400/1380	400	20/40	240	1.3/1.2	6.0/5.0	2.2	46.5
0.37	AKK1608-4Ex	1410	400	40	240	1.2	15.0	3.3	46.5
0.55	AKK1608P6Ex	940	400	40	240	1.1	6.0	2.2	47
0.25/0.75	AKK1608-12/4Ex	400/1350	400	20/40	240	2.1/2.0	11.0/11.0	4	47
0.25/0.55	AKK1608-12/6Ex	400/920	400	20/40	240	2.1/2.2	11.0/14.0	4	47
0.75	AKK1605-6Ex	910	400	40	240	3.3	16.5	8.0	41
1.1	AKK1605-4Ex	1360	400	40	240	3.6	15.0	8.0	41
1.5	AKII1608-6Ex	910	400	40	240	3.8	30	10.5	47
2.2	AKII1608P6Ex	910	400	40	240	6.5	45	17	54
0.5/1.5	AKII1609-12/4Ex	460/1410	400	20/40	240	3.8/3.5	17.5/20.5	11	54

Габаритно – присъединителни размери / Габаритно-присоединительные размеры



Тun / Tun	Размери / Размеры									Вал / Вал		
	a	e	h	m	d1	d2	d4	d5	z x d6	d	t	u
AKK1305 Ex	302	40	3.5	202	200	130	170	165	4x11	19	21.5	6
AKK1608-6Ex	335	40	3.5	225	200	130	226	165	4x10.5	19	21.5	6
AKK1608B6Ex												
AKK1608B12/4Ex												
AKK1608-4Ex												
AKK1608P6AEx	345	50	3.5	225	200	130	226	165	4x10.5	24	27	8
AKK1608-12/4Ex												
AKK1608-12/6Ex												
AKK1605-6Ex												
AKK1605-4Ex	367	60	4	225	250	180	226	215	4x15	28	31	8
AKII1608-6Ex												
AKII1608P6Ex												
AKII1609-12/4Ex												

Съединители еластични

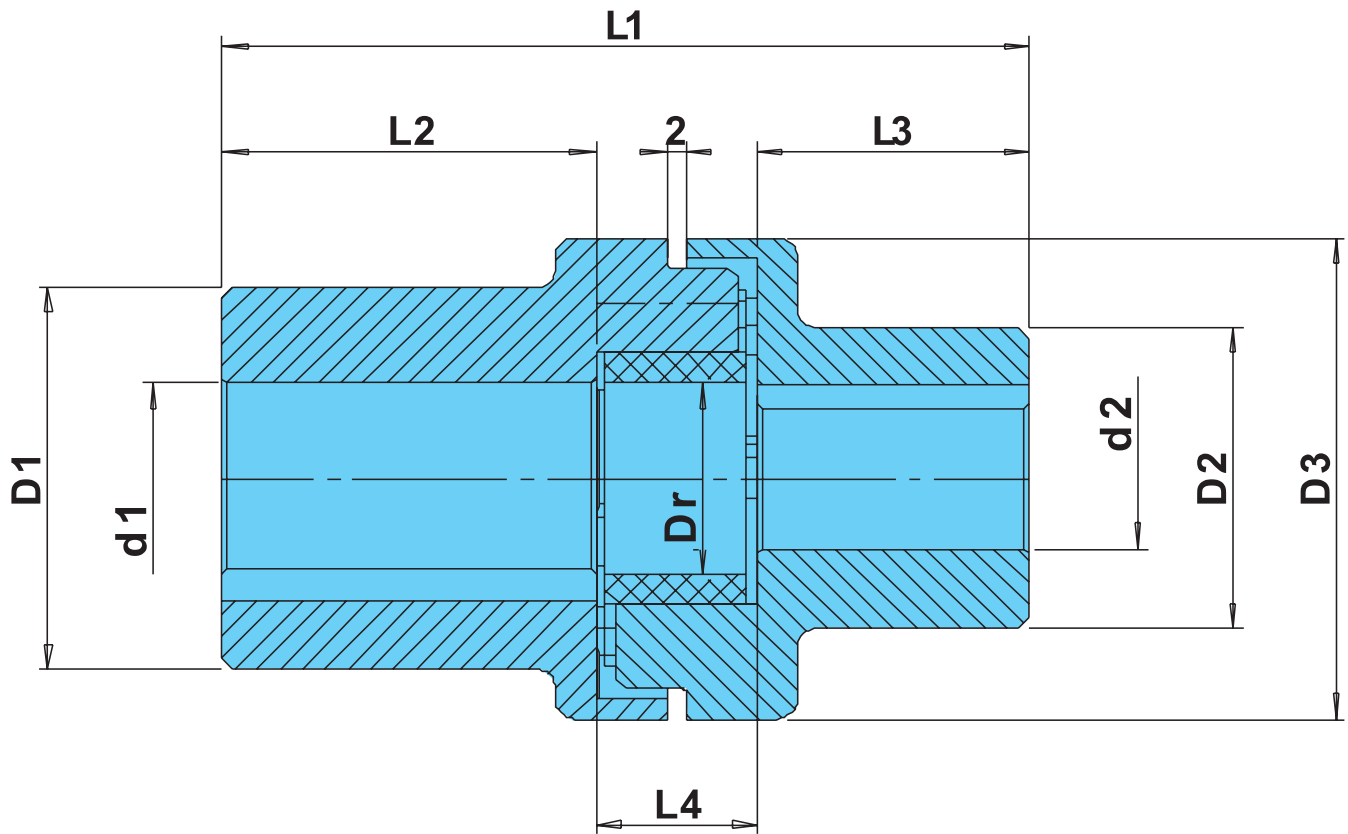
Еластичните съединители са елементи от задвижващата система на машините, които са предназначени за свързване на валове. Работят при средно натоварване, при средна или висока продължителност на работа или чести включвания на двигателя. Изработени са от алуминиева сплав, а еластичният елемент е от маслоустойчив вулканизат.

Муфты упругие

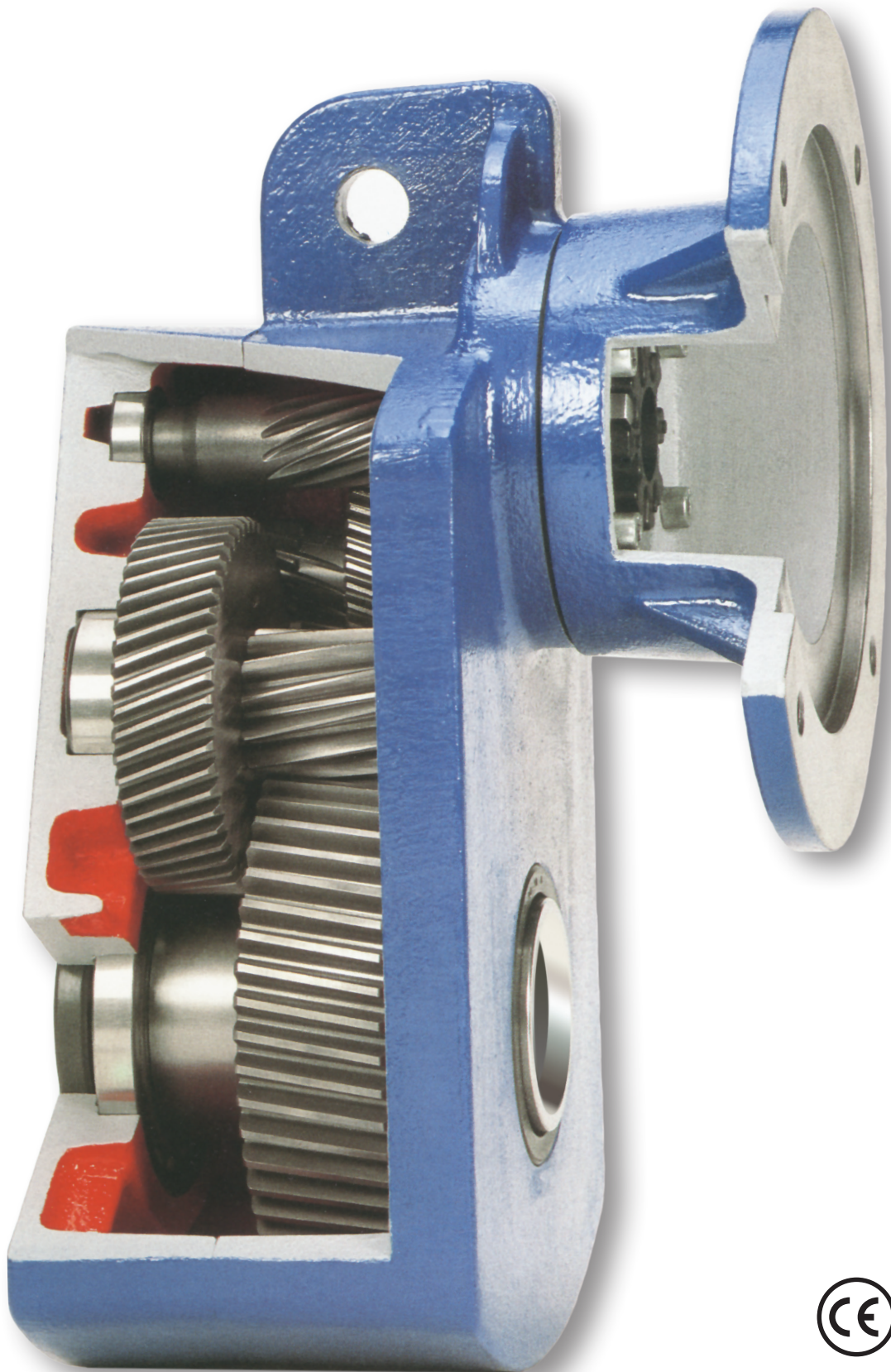
Муфты упругие являются элементами системы привода машин, которые предназначены для соединения валов. Работают при средней нагрузке, при средней или высокой продолжительности работы или при частых включениях двигателя. Сделаны из алюминиевого сплава, а упругий элемент из маслоустойчивого вулканизата.



Съединители еластични\ Муфты упругие



Tun / Tun	Максимален Въртящ момент M_{max}	Максимален махов момент $G \cdot D^2 \cdot 10^{-4}$	Размери / Размеры										Маса / Вес kg
			d1	d2	L1	L2	L3	L4	D1	D2	D3	Dr	
			mm										
TP 160.71	250	0.35	14	11	55	20.0	19.0	16	30	30	48	19	0.115
TP 160.80	375	0.60	19	11	76	41.0	19.0	16	38	30	48	19	0.175
TP 200.71	250	0.35	14	14	60	22.0	22.0	16	30	30	48	19	0.180
TP 200.80	375	0.60	19	14	80	37.0	27.0	16	38	30	48	19	0.210
TP 200.90	745	2.00	24	14	80	41.5	20.5	18	48	34	65	29	0.310
TP 250.80	375	1.50	19	16	80	41.5	20.5	18	42	34	65	29	0.270
TP 250.90	745	2.00	24	16	80	41.5	20.5	18	48	34	65	29	0.320
TP 250.100	1556	3.30	28	16	90	51.5	20.5	18	58	34	65	29	0.400
TP 315.90	745	2.00	24	19	80	41.5	20.5	18	48	42	65	29	0.310
TP 315.100	1556	3.30	28	19	90	51.5	20.5	18	58	42	65	29	0.420



Компоненти / Компоненты

Детайли Детайлей		TP 160/TP 160L	TP 200/TP 200L	TP 250/TP 250L	TP 315
1.	Съединител Муфта	71-80	71-80-90	80-90-100	90-100
2.	Фланец Фланец	Ø 160-200	Ø 160-200	Ø 200-250	Ø 200-250
3.	Шпонка DIN 6885 Шпонка DIN 6885	4x4x18	5x5x20	5x5x20	6x6x25
4.	Уплътнител DIN 3760 Уплотнение DIN 3760	12x24x7	15x27x7	17x30x7	20x32x7
5.	Лагер SKF Подшипник SKF	6201	6202	6203	6004
6.	Корпус Корпус	2092926/2886896	2092753/2092250	2092774/2092989	2092711
7.	Уплътнение Уплотнение				
8.	Капак Крышка	2092947/2886880	2092769/2092245	2092780/2092973	2092727
9.	Вал входящ Вал входящий				
10.	Лагер SKF Подшипник SKF	6001	6202	6202	6202
11.	Лагер SKF Подшипник SKF	6201	6302	6303	6204
12.	Вал I Вал I				
13.	Колело зъбно II Колесо зубчатое II				
14.	Лагер SKF Подшипник SKF	6201	6302	6304	6305
15.	Вал II Вал II				
16.	Вал изходящ Вал выходящий				
17.	Уплътнител DIN 3760 Уплотнение DIN 3760	45x60x7	50x65x8	60x80x8	70x90x10
18.	Лагер SKF Подшипник SKF	16009	16010	16012	16014
19.	Винт DIN 912 Винт DIN 912	M 8x50	M 8x55	M 8x55	M 8x70
20.	Пробка Пробка	M 18x1.5	M 18x1.5	M 18x1.5	M 18x1.5
21.	Щифт Щифт	8x30	8x30	8x30	8x30
22.	Шпонка Шпонка	-	-	2210784	2210632
23.	Колело зъбно III Колесо зубчатое III				
24.	Лагер SKF Подшипник SKF	6202	6204	6304	6305
25.	Колело зъбно I Колесо зубчатое I				
26.	Лагер SKF Подшипник SKF	6001	6202	6203	6204
27.	Винт DIN 912 Винт DIN 912	M 8x20	M 8x25	M 8x25	M 8x25

