

GRIST®

Станок для гибки арматуры
с автоматическим режимом работы

RB-42



**Руководство
по эксплуатации**



	Вниманию покупателя	2
1	Правила техники безопасности	3
1.1	Общие сведения	3
1.2	Использование по назначению	3
1.3	Разрешение на работу	4
1.4	Внесение изменений в конструкцию и переналадка	4
1.5	Погрузка-разгрузка машины	4
1.6	Распаковка	4
1.7	Подготовка к эксплуатации	4
1.8	Эксплуатация	5
1.9	Техническое обслуживание и ремонт	6
2	Эксплуатация	7
2.1	Описание и принцип действия	7
2.2	Комплект поставки	7
2.3	Общий вид станка и элементы управления	8
2.4	Технические характеристики	8
2.5	Подготовка к работе	9
2.6	Пуск и остановка станка	9
2.7	Эксплуатация	10
3	Техническое обслуживание	13
3.1	Общие указания	13
3.2	Чистка машины	13
3.3	Проверка и замена масла в редукторе	13
3.4	Проверка натяжения приводного ремня	14
4	Гарантийное обслуживание	15
5	Транспортировка и хранение	16



Вниманию покупателя

Благодарим Вас за выбор оборудования, произведенного нашей компанией. Мы позаботились о дизайне, изготовлении и проверке изделия, которое обеспечено гарантией. В случае необходимости технического обслуживания или снабжения запасными частями наша компания или наш представитель обеспечат быстрое и качественное обслуживание. Настоящее руководство предназначено для обслуживающего персонала на месте эксплуатации и специалистов по техническому уходу.

Неукоснительно следуйте рекомендациям данного руководства в процессе работы, это обеспечит надежную работу техники и безопасные условия труда оператора.

Начинайте эксплуатацию только после предварительного обучения обслуживающего персонала и в соответствии с инструкциями настоящего руководства.

Владелец лишается права проведения бесплатного гарантийного ремонта в случае

- неисправностей возникших из-за нарушения правил эксплуатации
- самостоятельного ремонта изделия
- недостаточного технического обслуживания
- использования несоответствующих эксплуатационных материалов

В ходе технических разработок мы оставляем за собой право на внесение изменений, не влияющих на основные технические характеристики, без предварительного уведомления.

Регламентные работы по техническому обслуживанию машины, её узлов и механизмов не относятся к работам, проводимым в соответствии с гарантийными обязательствами Изготовителя и должны выполняться Владелцем изделия (за исключением операций, рекомендованных к проведению в условиях сервисного центра). Указанные регламентные работы могут выполняться уполномоченными сервисными центрами Изготовителя за отдельную плату.

Для проведения гарантийного ремонта Владелец предъявляет оборудование в сервисный центр в полной обязательной комплектации, в чистом виде, с гарантийным талоном (копией).

Мы желаем Вам успеха с вашей машиной производства фирмы GROST.

Указательные обозначения



Осторожно!

Отмеченные таким образом места указывают на возможную опасность для людей.



Внимание

Отмеченные таким образом места указывают на возможные опасности для машины или для деталей машины.



Указание

Отмеченные таким образом места дают техническую информацию, предназначенную для оптимального, экономичного использования машины.



Окружающая среда

Отмеченные таким образом места указывают на действия по безопасной и экологически чистой утилизации используемого сырья и вспомогательных веществ.

1.1 ОБЩИЕ СВЕДЕНИЯ

Эта машина производства фирмы GROST сконструирована в соответствии с современным уровнем техники и действующими предписаниями и правилами. Но, несмотря на это, от машины могут исходить опасности для людей и ценного имущества, в случае если:

- она используется ненадлежащим образом
- эксплуатация осуществляется без предварительного инструктажа
- она подверглась ненадлежащим изменениям или была переоборудована
- не соблюдаются указания по технике безопасности.

Поэтому лицо, которому поручено техническое обслуживание и ремонт машины, должно прочитать и соблюдать правила техники безопасности. При необходимости, в отношении предприятия-эксплуатационника это должно быть подтверждено подписью.

Кроме того, разумеется, действуют:

- соответствующие правила безопасности,
- общепризнанные правила, связанные с безопасностью,
- определенные для каждой страны действующие правила техники безопасности. Обязанностью пользователя является знать и соблюдать эти правила. Если приведенные в данном руководстве рекомендации отличаются от принятых в вашей стране норм, то необходимо придерживаться действующих у вас правил техники безопасности.

1.2 ИСПОЛЬЗОВАНИЕ ПО НАЗНАЧЕНИЮ

Станок служит для гибки стальных арматурных стержней на бетонном производстве.

Допускается гибка стальных круглых арматурных стержней диаметром не выше приведенных в таблице.

модель	A-I (A240)			A-III (A400)			A-500C			At500			Двигатель	
	1	2	3	1	2	3	1	2	3	1	2	3	об/мин	КВт
Количество прутков	1	2	3	1	2	3	1	2	3	1	2	3		
RB-42	40	20	12	36	18	10	32	16	10	32	16	10	1430	3



Использование арматурных стержней неизвестного материала недопустимо из-за риска выхода оборудования из строя.

При отсутствии прокатной маркировки концы стержней или связки арматурной стали соответствующего класса должны быть окрашены несмываемой краской следующих цветов:

- At400C - белой;
- At500C - белой и синей;
- At600 - желтой;
- At600C - желтой и белой;
- At600K - желтой и красной;
- At800 - зеленой;
- At800K - зеленой и красной;
- At1000 - синей;
- At1000K - синей и красной;
- At1200 - черной.

1 Правила техники безопасности

1.3 РАЗРЕШЕНИЕ НА РАБОТУ

Настоящий станок фирмы GROST изготовлен с учетом последних достижений в разработке строительного оборудования и удовлетворяет действующим стандартам в этой области. Тем не менее, могут возникнуть риски для людей и окружающей среды, если:

- Станок эксплуатируется не по назначению;
- Техническое обслуживание проводит неквалифицированный и не обученный персонал;
- Не соблюдаются правила техники безопасности.

По этой причине любое лицо, которому поручается управление, техническое обслуживание или ремонт, должно тщательно ознакомиться с Руководством по эксплуатации.

К работе на гибфике допускается квалифицированный персонал в возрасте не менее 18 лет. Строго запрещена работа лицам в состоянии болезни или переутомления, под воздействием алкоголя, наркотических веществ или лекарств, притупляющих внимание и реакцию.

1.4 ВНЕСЕНИЕ ИЗМЕНЕНИЙ В КОНСТРУКЦИЮ И ПЕРЕНАЛАДКА

Произвольные изменения или переналадка отдельных узлов станка запрещаются по соображениям техники безопасности. Запчасти и специальные комплектующие неоригинального производства также не допускаются, так как это может быть причиной нарушения общих технических характеристик станка.

Неисправности и дефекты, вызванные применением запчастей или других комплектующих неоригинального производства, не являются гарантийными случаями.

1.5 ПОГРУЗКА-РАЗГРУЗКА МАШИНЫ

Используйте только надежные и способные выдерживать нагрузку грузоподъемные устройства. Крепите подъемные устройства только в заданных точках опоры. Перед использованием проверьте подъемное ушко на предмет повреждений. Не используйте поврежденное или ограниченное по своей функциональности подъемное ушко. Защищайте станок от возможного опрокидывания или сползания.



Останавливаться под или рядом с висящим грузом опасно для жизни.



Во время транспортировки станка запрещено его поворачивать вверх дном или набок. Также запрещено наклонять станок больше чем на 30 градусов, чтобы избежать вытекания масла.

1.6 РАСПАКОВКА

Упаковка данного оборудования представляет собой каркас из металлических уголков, упакованный в картонную коробку. В процессе распаковки необходимо открыть картонную коробку.



Пользуйтесь безопасным ножом во избежание травмирования.

1.7 ПОДГОТОВКА К ЭКСПЛУАТАЦИИ

Ознакомьтесь с оборудованием, органами управления и принципом работы машины, а также с участком работы и общими условиями на месте, например: наличие возможных препятствий в рабочей зоне, наличие необходимого ограждения и т.п. Производительность станка и правильный ход работы напрямую зависят от правильной установки. По этой причине очень важно чтобы он был установлен на стабильную рабочую поверхность и был прикреплен к полу. Станок должен быть установлен так, чтобы было необходимое место для работы с ним, а также для его обслуживания. Рекомендация компании GROST – оставлять порядка 70 см до

ближайшего препятствия с каждой из сторон станка для удобства использования.

Перед пуском проверьте:

- не присутствуют ли в машине бросающиеся в глаза недостатки
- все ли защитные приспособления прочно закреплены на своем месте
- работают ли элементы управления
- отсутствует ли на станке масляный или воспламеняющийся материал

Всегда используйте соответствующие работе средства индивидуальной защиты.

Не запускайте станок, не приводите в действие систему управления, если оператора нет в зоне риска. Прежде чем включить или запустить оборудование, убедитесь, что никого нет в зоне риска. Убедитесь, что напряжение в сети совпадает с необходимым для работы станка напряжением. Станок оснащен подводным кабелем с УЗО, для начала работы произведите подключение питающего кабеля к УЗО в правильном порядке, соблюдая фазность и заземление. См. раздел «Подготовка к работе». Зрительно проверьте все резьбовые и сварные соединения на отсутствие трещин, задиrow и других повреждений – при необходимости замените.

1.8 ЭКСПЛУАТАЦИЯ



При установке гибочного пальца убедитесь, что он плотно зашел в отверстие на всю глубину посадки.



При укладке арматурного стержня убедитесь, что конец стержня не заденет каких-либо предметов в процессе гибки.

Перед тем как начать работу выберите необходимые Вам принадлежности из набора прилагаемых, находящихся в дополнительном ящике внутри станка, после этого закройте дверцы. Рекомендуется больше не открывать дверцы без надобности в смене принадлежностей, т.к. они обеспечивают доступ к электрическим частям машины, а также к ременной передаче. Относитесь к этому с должной предусмотрительностью. В процессе гибки следите за тем, чтобы никто не находился в рабочей зоне.

Использование станка разрешено только в условиях достаточного освещения. В случае недостаточного освещения обязательна установка дополнительного освещения, которое обеспечивало бы хорошую видимость всех компонентов станка и рабочих операций. Отсутствие достаточной освещенности делает запуск и использование станка абсолютно недопустимым. Подключение к питанию должно осуществляться с помощью кабеля соответствующего мощности двигателя, по информации из Технических характеристик. Кабель должен быть оснащен заземлением в соответствии регулирующими нормами.

Запрещается эксплуатация станка в непосредственной близости от горючих и легко воспламеняющихся веществ.

Вблизи работающего станка должны находиться средства пожаротушения, всегда готовые к применению. Тушение пламени производите углекислотными огнетушителями или накройте очаг пламени войлоком, брезентом и т.п. При отсутствии указанных средств засыпьте огонь песком или землей.

Обслуживающий персонал, обнаруживший неисправность станка, представляющую опасность для людей или угрожающую пожаром, обязан незамедлительно принять меры к устранению неисправности.

1 Правила техники безопасности

1.9 ТЕХНИЧЕСКОЕ ОБСЛУЖИВАНИЕ И РЕМОНТ



Не курите при работах по ремонту оборудования. Техобслуживание и ремонт должны проводиться только с остановленным приводом.

Выполняйте указанные в руководстве по эксплуатации работы по техническому уходу, регулировке, а также график соответствующих работ, включая указания по замене изношенных частей. Работы по техническому обслуживанию и профилактике должны проводиться только квалифицированным персоналом. Все работы должны проводиться только тогда, когда станок установлен на ровной и твердой площадке и заблокирован от скатывания и/или сползания. В случае замены больших узлов или отдельных компонентов пользуйтесь только надлежащими и технически исправными подъемными устройствами достаточной грузоподъемности. Тщательно крепите и фиксируйте все узлы на подъемниках!



Использованную ветошь и прочие промасленные материалы храните в отдельной, специально обозначенной емкости и утилизируйте, не загрязняя окружающую среду.

Не используйте для чистки бензин или другие легковоспламеняющиеся вещества. При чистке пароструйным очистителем или мойкой высокого давления не направляйте струю на электрические детали и изоляционный материал или предварительно закройте их. После проведения работ по техническому обслуживанию снова установите все защитные приспособления.



Любые работы и операции по техобслуживанию машины выполняйте только при остановленной машине, отсоединенной от сети питания.

2 Эксплуатация

2.1 ОПИСАНИЕ И ПРИНЦИП ДЕЙСТВИЯ



Основное отличие модели RB42 от других моделей серии RB – это наличие режима автоматической работы, в котором поворот планшайбы на заданный угол и возврат в исходное положение осуществляется однократным нажатием на педаль. Этот режим позволяет производить серию гибок на постоянный угол, сводя погрешность в определении угла гибки к минимуму и существенно уменьшая время, требуемое на работу.

Модель RB-42 представляет собой электромеханический станок для гибки арматурных прутьев, принцип работы которого основан на применении двухступенчатого редуктора. Электродвигатель посредством клиноременной и зубчатой передач передает крутящий момент на шкив, жесткозакрепленный на входном валу редуктора. На выходном валу в верхней части станка закреплена планшайба в которую вставляется центральный палец со втулкой. Гибочные пальцы или уголок вставляются в боковую панель. На передней панели располагаются элементы управления процессом гибки, с их помощью можно выбрать автоматический или ручной режим, направление вращения планшайбы и величину угла 90° или 135° (для автоматического режима). Управление станком в ручном режиме производится с помощью кнопок включения зеленого и красного цвета на передней панели (они запускают вращение планшайбы в противоположных направлениях), а в автоматическом режиме с помощью педали. Также возможна смена направления вращения с помощью переключателя, расположенного слева от лампы индикации состояния. Данные станки пригодны для всех видов работ по гибке арматурного прута с максимальным диаметром 36 мм, данные приведены для стали класса А-3, имеющей предельное усилие на разрыв в 600 Н/мм².

2.2 КОМПЛЕКТ ПОСТАВКИ

1. Станок
2. Уголок гибочный в комплекте с регулировочным устройством
3. Гибочные пальцы разных диаметров 7 шт.
4. Ролики разных диаметров – 3 шт.
5. Эксцентриковый ролик – 1 шт.
6. Педаль ножного управления
7. УЗО с отрезком кабеля и с разъемом
8. Штифты включения концевых выключателей – 2 шт (установлены на планшайбе)
9. Шестигранный ключ
10. Руководство по эксплуатации и гарантийный талон.



2 Эксплуатация

2.3 ОБЩИЙ ВИД СТАНКА И ЭЛЕМЕНТЫ УПРАВЛЕНИЯ



2.4 ТЕХНИЧЕСКИЕ ХАРАКТЕРИСТИКИ

Модель	RB – 42
Мощность электродвигателя, кВт	3,0
Номинальное напряжение питающей сети, В	380
Частота тока питающей сети, Гц	50
Вес, кг	329
Привод	Механический
Объем масла, заливаемого в редуктор, л	7,5
Тип используемого масла	Масло редукторное ТНК CLP 100 или аналог
Размеры Д×В×Ш, мм	930x758x840
Размеры упаковки Д×В×Ш, мм	1100x915x980

2.5 ПОДГОТОВКА К РАБОТЕ



Перед первым включением залейте масло в редуктор. Проверьте резьбовые соединения - подтяните при необходимости. Особое внимание уделите наличию качественного заземления.

После распаковки оборудования внимательно осмотрите его на предмет возможных повреждений и отсутствующих компонентов – при выявлении несоответствий обратитесь к авторизованному дилеру. Проверьте состояние электрического кабеля – на нем не должно быть поврежденных оплетки.

Станок отгружается с завода-изготовителя с осушенными заправочными емкостями. Перед вводом в эксплуатацию необходимо залить в редуктор трансмиссионное гипоидное масло с индексом вязкости 75W90.

Для этого необходимо:

1. Снять верхний защитный кожух, открутив шестигранные болты, крепящие его к корпусу
2. Открутить маслосазливной болт
3. Залить масло в необходимом объеме, указанном в таблице технических характеристик
4. Вытереть возможные подтеки
5. Закрыть маслосазливной болт
6. Установить на место защитный кожух

Подключите к станку педаль, вставив штекер педали в двухконтактный разъем.

После этого необходимо подключить станок к сети. В целях иллюстрации подключения в комплект входит короткий отрезок кабеля с разъемом, подключенный к УЗО. Для безопасного использования необходимо заменить этот отрезок кабеля на кабель аналогичного типа необходимой длины, а УЗО разместить в электрощитке и подключить к сети 380В. Распайку разъема и подсоединение к УЗО произвести аналогично тому, как был подключен и распаян короткий отрезок кабеля. Далее подсоединить разъем к 5-тиконтактной розетке, расположенной на станке. При подсоединении разъема к розетке и подаче питания загорается индикаторная лампа – станок готов к работе. Если лампа не загорелась, проверьте, что переключатель направления вращения установлен в одном из режимов (положение влево или вправо). Вертикальное положение этого переключателя выключает станок.

Затем необходимо проверить работу станка в ручном и автоматическом режимах.

Для проверки в ручном режиме переведите селектор выбора режима в горизонтальное положение. Запустите станок одной из кнопок включения (зеленая или красная) и, отпустив ее, удостоверьтесь, что станок престал работать. Затем, нажав другую кнопку, удостоверьтесь, что планшайба поворачивается в обратную сторону.

Для проверки станка в автоматическом режиме переведите селектор выбора режима в вертикальное положение. Установите два штифта в отверстия на контуре планшайбы (для проверки установите их под углом 90° друг к другу). Нажмите педаль. Планшайба должна повернуться на случайный угол (при движении штифт задевает за один из концевых выключателей, расположенных под верхним защитным кожухом, который отключает мотор), а затем повернуться в обратном направлении до срабатывания концевого выключателя остановки.

2.6 ПУСК И ОСТАНОВКА СТАНКА

Пуск станка производится нажатием на одну из кнопок (зеленая или красная) управляющей панели в ручном режиме и нажатием педали в автоматическом режиме. При этом планшайба начинает движение, и при установке соответствующих гибочных приспособлений возможна гибка арматурных прутьев. Остановка станка произойдет, если отпустить кнопку в ручном режиме, либо при срабатывании концевого выключателя остановки в автоматическом режиме. При необходимости экстренной остановки в автоматическом режиме, переведите переключатель направления движения в вертикальное положение.

2 Эксплуатация

2.7 ЭКСПЛУАТАЦИЯ



Не работайте на оборудовании без защитных кожухов, предусмотренных конструкцией, без пробки маслозаливного отверстия.
Не запускайте станок при отсутствии устройства защитного отключения.
Не запускайте двигатель с незаполненным маслом редуктором.
Не оставляйте станок во включенном состоянии без присмотра.



Прутки арматуры диаметром от 20мм изгибайте только в направлении для усиленной гибки (по часовой стрелке, см. табличку на крышке станка). Этому направлению соответствует левое положение переключателя направления.



При гибке обязательно надевайте втулки на гибочные пальцы. Иначе поверхность пальцев может быть повреждена, что приведет к невозможности надевать втулку в дальнейшем. Гарантия на механические повреждения пальцев не распространяется!

Планшайба управляется с помощью кнопок на передней панели, либо педали в автоматическом режиме. Требуемый угол поворота планшайбы в ручном режиме достигается за счет соответствующего времени нажатия на одну из кнопок движения, а в автоматическом режиме – правильностью установки штифтов и положения переключателя 90° 135° (этот переключатель определяет, какой из концевых выключателей будет задействован при движении планшайбы). Всего на планшайбе 72 отверстия под штифты, каждое соответствует 5°.

Установка штифтов для работы в автоматическом режиме:

1. Переведите селектор выбора режима в вертикальное положение (автоматический режим)
2. Установите один штифт в любое отверстие на контуре планшайбы.
3. Для удобства расчета угла поворота определите место остановки планшайбы до поворота в обратном направлении:
 - нажмите педаль
 - заметьте положение штифта при первой остановке планшайбы (до поворота в обратную сторону)
 - поставьте в этом месте метку на крышке станка – впоследствии требуемый угол поворота будет измеряться от этой метки
4. После полной остановки планшайбы установленный первый штифт будет отвечать за возврат планшайбы в одно и то же исходное положение при выполнении серии гибок на постоянный угол. Не меняйте его положение при работе в данном режиме.

При смене режима работы (смене положений переключателя направления движения и/или переключателя 90° 135°) процедуры 3 и 4 требуется повторить.

5. Далее для настройки поворота планшайбы на заданный угол необходима установка второго штифта. Отмерьте нужный угол поворота от метки, определенной в процедуре 3, в сторону, противоположную направлению вращения, и установите второй штифт в соответствующее положение.
6. Визуально проверьте правильность угла поворота планшайбы и возврата в исходное положение, нажав на педаль.

Нужный угол сгиба прутка арматуры достигается с помощью гибочных пальцев, установленных в кассете-держателе и в планшайбе. Требуемый угол прутка достигается после операции тестовой гибки:

- установите необходимые гибочные пальцы со втулками и прутки арматуры;
- установите второй штифт (см. процедуру 5 выше) в планшайбу так, чтобы угол ее поворота соответствовал требуемому углу, и осуществите гибку, нажав на педаль;
- визуально или с помощью угломера определите, на сколько градусов необходимо «догнуть» прутки для получения требуемого угла, и переставьте второй штифт на соответствующий угол в сторону, противоположную направлению вращения планшайбы;



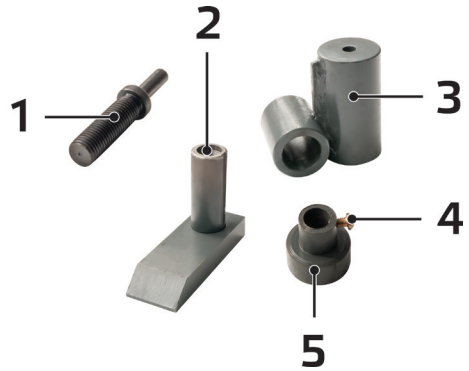
Для повышения точности, разделите требуемый угол на 5 и отмеряйте необходимые углы по количеству отверстий для штифтов (одно отверстие = 5°).

- выполните гибку, нажав на педаль, и убедитесь, что пруток оказался изогнутым на требуемый угол;
- не меняйте положение обоих штифтов – следующие вставленные прутки будут изогнуты на требуемый угол уже после первой операции гибки.

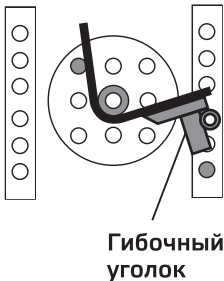
Использование уголка и гибочных пальцев:

Гибочный уголок поставляется в разобранном виде. Перед началом работы требуется его сборка:

1. Закрутите регулировочный штифт (1) в отверстие основания уголка (2).
 2. Наденьте чашку (3) уголка сверху на установленный регулировочный штифт (1).
 3. Совместите болт (4) ручки вращения (5) с выемкой на регулировочном штифте. Затяните болт (4).
- Регулируйте вылет уголка с помощью ручки вращения (5).

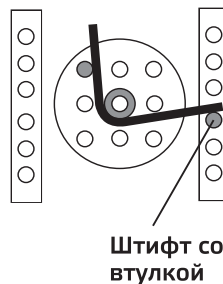


Использование уголка



На рисунке изображено приспособление для гибки арматуры, поступающей с правой стороны. Используйте гибочный уголок для арматурных стержней диаметром не более 20 мм.

Использование гибочного пальца



Используйте комплект из двух гибочных пальцев для работы с арматурой больших диаметров. В этом случае лучше устанавливать на центральный штифт ролики больших диаметров.

2 Эксплуатация

Для определения радиуса необходимой для установки втулки пользуйтесь следующей таблицей.

Диаметр арматуры (мм)	Радиус изгиба (мм)	Диаметр пальца или ролика (втулки)	Диаметр арматуры (мм)	Радиус изгиба (мм)	Диаметр пальца или ролика (втулки)
6	R8	Ф20	20	R25	Ф50
8	R12	Ф20	22-24	R30	Ф60
10	R15	Ф25	26-30	R37.5	Ф75
12-14	R18	Ф35	32-34	R42.5	Ф85
16-18	R25	Ф45	36-40	R50	Ф100

Отключение станка производится в следующем порядке:

1. Отпустите кнопку включения в ручном режиме, либо дождитесь остановки планшайбы в автоматическом режиме
2. Уберите согнутый стержень с планшайбы
3. Обесточьте станок, отсоединив силовой кабель из розетки

3 Техническое обслуживание

3.1 ОБЩИЕ УКАЗАНИЯ

Все работы по техническому обслуживанию проводите, убедившись, что станок отключен от электросети.

- Перед началом осмотра следует очистить станок от грязи, масла и тп.
- Перед диагностикой необходимо установить станок на ровном основании и заблокировать от возможности сползания.

Перед сварочными работами необходимо рассоединить все подводящие кабели от УЗО и предохранителей. Избегайте коротких замыканий.



В первый месяц работы, либо по истечении 200 моточасов необходимо произвести замену масла в редукторе



Обеспечивайте утилизацию рабочих жидкостей и изношенных деталей.

Операция	Ежедневно	Через каждые 100 часов	Через каждые 200 часов
Проверка уровня масла в редукторе	•		
Замена масла в редукторе			•
Проверка исправности УЗО	•		
Чистка станка и уборка металлических отходов	•		
Осмотр дополнительных принадлежностей	•		
Проверка натяжения приводных ремней		•	

3.2 ЧИСТКА МАШИНЫ

Проводите работы по очистке только на отключенном от электросети станке.

Загрязненные условия эксплуатации, в особенности, осаждение масла и грязи могут привести к преждевременному выходу гибщика из строя, поэтому по мере необходимости требуется протирать оборудование ветошью. Промасленную ветошь храните в отдельной цельнометаллической таре, имеющей крышку.

3.3 ПРОВЕРКА И ЗАМЕНА МАСЛА В РЕДУКТОРЕ

Ежедневно проверяйте уровень масла в редукторе при помощи индикатора уровня масла.

Для замены масла

1. Приготовьте тару соответствующего объема под сливное масло
2. Отсоедините оборудование от электросети
3. Установите станок на ровную поверхность и зафиксируйте его, подложив противооткатный упор под одно из колес
4. Открутите маслосливную пробку
5. Открутите маслосливную пробку и подставьте приготовленную тару
6. После того как обеспечен полный слив масла, закрутите маслосливную пробку
7. Залейте свежее масло. Закрутите пробку маслосливного отверстия.



Обеспечивайте утилизацию рабочих жидкостей и изношенных деталей.

3 Техническое обслуживание

3.4 ПРОВЕРКА НАТЯЖЕНИЯ ПРИВОДНОГО РЕМНЯ

1. Откройте дверь, открывающую доступ внутрь станка

2. Проверьте состояние и натяжение клинового ремня, при необходимости замените

3. Для регулировки натяжения клинового ремня – перемещайте пластину с двигателем по направляющей (1) при помощи гаек.

4. При необходимости отрегулируйте соосность шкивов двигателя и редуктора.

Для этого:

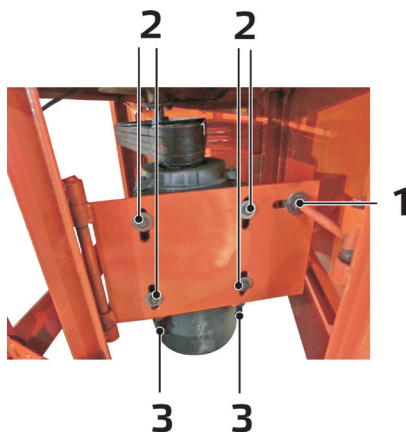
- ослабьте болты (2) крепления двигателя к пластине

- регулируйте положение двигателя при помощи двух болтов (3)

- затяните болты (2) крепления двигателя к пластине

5. Закройте боковую дверцу

6. Проверьте правильность работы станка, произведя кратковременный пуск без установки гибочных пальцев.



Величина прогиба ремня должна находиться в пределах 10-15 мм

4 Гарантийное обслуживание

Гарантийное обслуживание осуществляется в течение срока, указанного в гарантийном талоне при наличии гарантийного талона и отсутствии механических или иных повреждений, вызванных неправильной эксплуатацией оборудования

Гарантийные обязательства Изготовителя не распространяются на ремень клиновой, комплект ножей и устройство защитного отключения, поставляемое в комплекте со станком.

Владелец лишается права проведения бесплатного ремонта и дальнейшего гарантийного обслуживания данного изделия при наличии дефектов изделия, возникших в результате нарушения правил эксплуатации, самостоятельного ремонта изделия или несвоевременного проведения регламентных работ по техническому обслуживанию узлов и механизмов изделия. Проведение гарантийного ремонта осуществляется уполномоченным сервисным центром Изготовителя только при предъявлении изделия в полной обязательной комплектации, в чистом состоянии, с гарантийным талоном (копией), с оформленной в нем отметкой о продаже.

5 Транспортировка и хранение



При транспортировке должна быть обеспечена защита упаковки от прямого попадания влаги, солнечных лучей.

При транспортировке не кантовать.



Допускается транспортировка станка на короткие расстояния без использования погрузчиков и установки на паллет.

Для подготовки станка к длительному хранению

- Убедитесь, что помещение, где Вы его храните, не было чрезмерно влажным и пыльным.
- Поменяйте масло в редукторе.