

МВ ЯНТРА АД



Столетняя традиция с взглядом в будущее



МВ ЯНТРА АД

Тали электрические канатные серии МРМ

Крановые двухрельсовые тележки

Концевые балки для опорных кранов

Концевые балки для подвесных кранов

Крановые киты для однобалочных и двухбалочных кранов

Крановые компоненты

** По заказам разрабатываются электрические тали, кран киты крановы компоненты специальное исполнение*

ЭЛЕКТРОТАЛИ СЕРИИ МРМ

Канатные электротали типа МРМ, представляют усовершенствованная конструкция с высокими техническими характеристиками. У них компактный дизайн и повышенные опертивные параметры.

Конструкция выполнена с компактным узлом – электродигатель и мотор редуктор без муфты между ними. Это делает талью очень надежной и легкой для обслуживания и эксплуатации.

Соблюдая грузоподъемность, полистпаст и высота подъема, могут реализоваться разные технические исполнения:

Конструктивные решения:

- Стационарные
- С монорельсовой тележкой
- С двухрельсовой тележкой
- С уменьшенной строительной высотой

Управление осуществляется при помощи релейно-контакторной системе.

Условия эксплуатации:

- минимальная рабочая температура – – 25 С°;
- максимальная рабочая температура – +40 С°;
- влажность окружающей среды : < 85%;
- в закрытые помещения или под навесом при пониженной и умеренной пожароопасности;
(Д и Г, согл. СП12.13130.2004)
- нормальные климатические условия;
- трехфазное питающее напряжение (АС);
(380V, 400V, /50Hz and 420V/60Hz)

По желанию клиента рализуем и специальные исполнения:

- счетчик рабочих часов;
- питающее напряжение вне 400V (380) и частота 60Hz;
- ключ марка (отмычка);
- Специальные конструкторские решения, соблюдающие конкретные технические параметры

СЕРТИФИКАТЫ

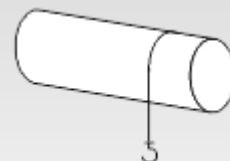


ОБОЗНАЧЕНИЕ ЭЛЕКТРИЧЕСКИХ ТАЛЕЙ

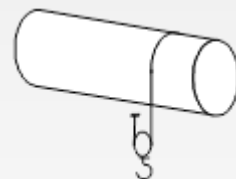
MPM X X X X-X X X



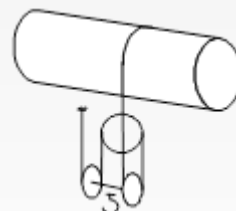
ПОЛИСПАСТЫ



ПОЛИСПАСТ 1/1



ПОЛИСПАСТ 2/1



ПОЛИСПАСТ 4/1

* По заказам: 6/1; 4/2; 8/2; 2/2

ГРУППЫ В ЗАВИСИМОСТИ РЕЖИМА РАБОТЫ

Класс нагрузки				Среднее время использования Tm			
1. Лёгкий—работа с грузами меньшими номинальных				2 ÷ 4	4 ÷ 8	8 ÷ 16	≥ 16
2. Средний—работа со средними и номинальными грузами				1 ÷ 2	2 ÷ 4	4 ÷ 8	8 ÷ 16
3. Весмיתהжелый—Постоянная работа с номинальными и близкими к номинальным грузам				0,5 ÷ 1	1 ÷ 2	2 ÷ 4	4 ÷ 8
4. Очень тяжелая – постоянная работа с номинальными и близкими к номинальным грузами				0,25÷0.5	0,5 ÷ 1	1 ÷ 2	2 ÷ 4
Длительность работы ПВ, %				30	40	50	60
Частота включений ЧВ, включения/h ,				180	240	300	360
Группа согласно	FEM 9.511 / DIN 15020			1Am	2m	3m	4m
	ISO 4301/1			M4	M5	M6	M7
	ГОСТ 25835			2M	3M	4M	5M
Грузоподъемность, kg при полиспасте:				Исполнение			
1/1	2/1	4/1	Габарит				
320	630	1250					MPM303
400	800	1600				MPM304	
500	1000	2000	3		MPM305		
630	1250	2500					MPM406
800	1600	3200				MPM408	
1000	2000	4000	4		MPM410		MPM510
1250	2500	5000				MPM512	
1600	3200	6300	5		MPM516		MPM616
2000	4000	8000				MPM620	
2500	5000	10000	6		MPM625		
3200	6300	12500				MPM932	
4000	8000	16000			MPM940		MPM140
5000	10000	20000	9	MP M9 50		MPM150	
6300	12500	25000			MPM163		
8000	16000	32000	1	MP M1 80			

ТЕХНИЧЕСКИЕ ДАННЫЕ

Г-Т.	ПОЛИСПАСТ 2/1				
	ГРУЗОПО- ДЪЕМНОСТЬ (kg)	ИСПОЛНЕНИЕ	DIN 15020 FEM 9.511	ВЫСОТА ПОДЪЕМА (m)	СКОРОСТЬ ПОДЪЕМА (m/min)
3	630	МРМ303	4m	6,3;9;12,5;18;25	8; 2/8; 12; 2/12
	800	МРМ304	3m	6,3;9;12,5;18;25	8; 2/8; 12; 2/12
	1000	МРМ305	2m	6,3;9;12,5;18;25	8; 2/8; 12; 2/12
4	1250	МРМ406	4m	6,3;9;12,5;18;25	8; 2/8; 12; 2/12
	1600	МРМ408	3m	6,3;9;12,5;18;25	8; 2/8; 12; 2/12
	2000	МРМ410	2m	6,3;9;12,5;18;25	8; 2/8; 12; 2/12
5	2000	МРМ510	4m	6,3;9;12,5;18;25	8; 2/8; 12; 2/12
	2500	МРМ512	3m	6,3;9;12,5;18;25	8; 2/8; 12; 2/12
	3200	МРМ516	2m	6,3;9;12,5;18;25	8; 2/8; 12; 2/12
6	3200	МРМ616	4m	6,3;9;12,5;18;25	8; 2/8; 12; 2/12
	4000	МРМ620	3m	6,3;9;12,5;18;25	8; 2/8; 12; 2/12
	5000	МРМ625	2m	6,3;9;12,5;18;25	8; 2/8; 12; 2/12
9	6300	МРМ932	3m	6,3;9;12,5;18;25	8; 2/8; 12; 2/12
	8000	МРМ940	2m	6,3;9;12,5;18;25	8; 2/8; 12; 2/12
	10000	МРМ950	1Am	6,3;9;12,5;18;25	8; 2/8; 12; 2/12
1	10000	МРМ150	3m	7,5;9;12,5;18;25	5; 1,25/5; 7,5
	12500	МРМ163	2m	7,5;9;12,5;18;25	5; 1,25/5; 7,5
	16000	МРМ180	1Am	7,5;9;12,5;18;25	5; 1,25/5; 7,5

ТЕХНИЧЕСКИЕ ДАННЫЕ

Г-т.	ПОЛИСПАСТ 4/1				
	ГРУЗОПО- ДЪЕМНОСТЬ (kg)	ИСПОЛНЕНИЕ	DIN 15020 FEM 9.511	ВЫСОТА ПОДЪЕМА (m)	СКОРОСТЬ ПОДЪЕМА (m/min)
3	1250	МРМ303	4m	6,3;9;12,5	4; 1/4; 6; 1/6
	1600	МРМ304	3m	6,3;9;12,5	4; 1/4; 6; 1/6
	2000	МРМ305	2m	6,3;9;12,5	4; 1/4; 6; 1/6
4	2500	МРМ406	4m	6,3;9;12,5	4; 1/4; 6; 1/6
	3200	МРМ408	3m	6,3;9;12,5	4; 1/4; 6; 1/6
	4000	МРМ410	2m	6,3;9;12,5	4; 1/4; 6; 1/6
5	4000	МРМ510	4m	6,3;9;12,5	4; 1/4; 6; 1/6
	5000	МРМ512	3m	6,3;9;12,5	4; 1/4; 6; 1/6
	6300	МРМ516	2m	6,3;9;12,5	4; 1/4; 6; 1/6
6	6300	МРМ616	4m	6,3;9;12,5	4; 1/4; 6; 1/6
	8000	МРМ620	3m	6,3;9;12,5	4; 1/4; 6; 1/6
	10000	МРМ625	2m	6,3;9;12,5	4; 1/4; 6; 1/6
9	12500	МРМ932	3m	6,3;9;12,5	4; 1/4; 6; 1/6
	16000	МРМ940	2m	6,3;9;12,5	4; 1/4; 6; 1/6
	20000	МРМ950	1Am	6,3;9;12,5	4; 1/4; 6; 1/6
1	20000	МРМ150	3m	6,3;9;12,5	2,5; 0,63/2,5; 3,75
	25000	МРМ163	2m	6,3;9;12,5	2,5; 0,63/2,5; 3,75
	32000	МРМ180	1Am	6,3;9;12,5	2,5; 0,63/2,5; 3,75

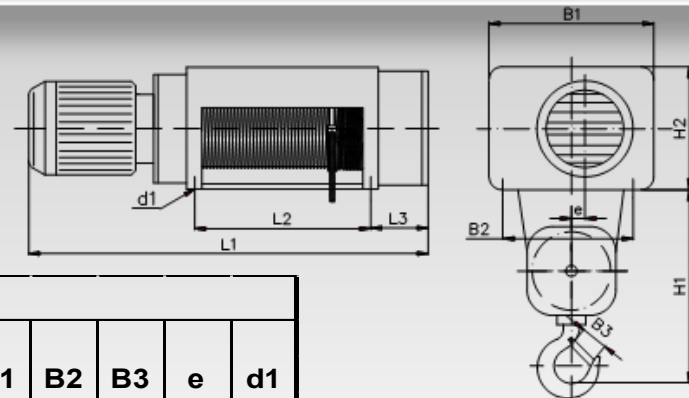
ТЕХНИЧЕСКИЕ ДАННЫЕ

СКОРОСТЬ ПЕРЕДВИЖЕНИЯ					
ГАБАРИТ	3	4	5	6	9
ПОЛИСПАСТ	4x1	4x1	4x1	4x1	4x1
м/мин	15;20;25;30;36;43; 16/8;22/11;27/13;2 9/9;35/11;41/13	12;15;20;26;32;38; 12/4;17/5;23/7;33/10	7;10;12;16;20;25;29; 42;12/3,5;15/5;21/7; 25/8	8;12;14;19;22;29; 35;13/4;22/11;	8;12;14;19;22;29; 35;13/4;22/11;
ХОДОВ М-м	МХ1031	МХ1051	МХ1061	МХ1091	МХ1091

СКОРОСТЬ ПЕРЕДВИЖЕНИЯ						
ГАБАРИТ	3	4	5	6	9	1
ПОЛИСПАСТ	2x1	2x1	2x1	2x1	2x1	2x1
м/мин	15;20;25;30;36;43; 16/8;22/11;29/9; 27/13;35/11;41/13	12;15;20;26;32;38; 12/4;17/5;23/7; 33/10	7;10;12;16;20;25; 29;42;12/3,5;15/5; 21/7;25/8	8;12;14;19;22;29; 35;13/4;22/11; 29/9	8; 13; 20; 13/6,4;20/6	
ХОДОВ М-м	МХ1031	МХ1051	МХ1061	МХ1091	МХ1011	

ТЕХНИЧЕСКИЕ ДАННЫЕ

СТАЦИОНАРНАЯ ЭЛЕКТРИЧЕСКАЯ ТАЛЬ-ПОЛИСПАСТ 2/1

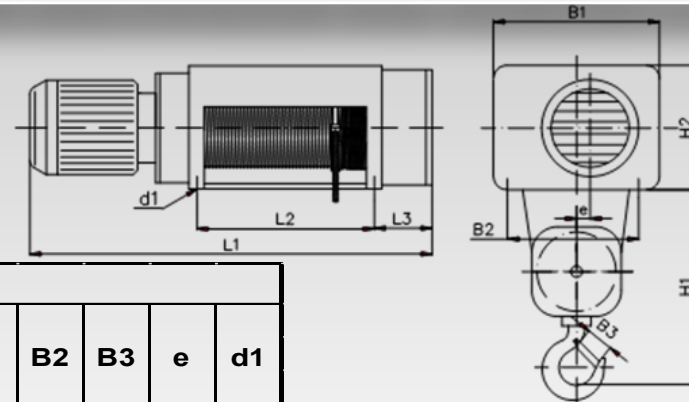


Габарит	Высота подъема Н (м)	Грузоподъемность (kg)	Размеры (mm)												
			Скорость подъема (m/min)				L2	L3	H1	H2	B1	B2	B3	e	d1
			8	12	2/8	2/8									
3	6,3	1000	831	831	877	877	263	233	435	268	312	240	34	30	18
	9		907	907	953	953	339								
	12,5		1007	1007	1053	1053	439								
	18		1163	1163	1209	1209	595								
	25		1361	1361	1407	1407	793								
4	6,3	2000	945	945	996	996	306	237	550	352	428	350	40	42	22
	9		1026	1026	1077	1077	387								
	12,5		1131	1131	1182	1182	492								
	18		1295	1295	1346	1346	656								
	25		1504	1504	1555	1555	865								
5	6,3	3200	998	1035	1066	1066	349	237	600	354	430	350	45	42	22
	9		1097	1134	1165	1165	448								
	12,5		1225	1262	1293	1293	576								
	18		1427	1464	1495	1495	778								
	25		1684	1721	1752	1752	1035								



ТЕХНИЧЕСКИЕ ДАННЫЕ

СТАЦИОНАРНАЯ ЭЛЕКТРИЧЕСКАЯ ТАЛЬ-ПОЛИСПАСТ 2/1

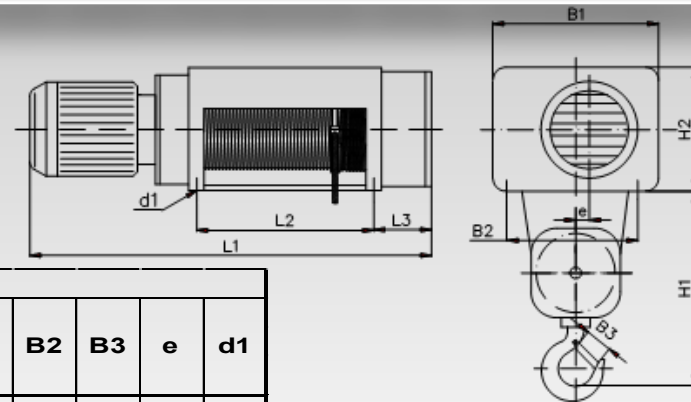


Габарит	Высота подъема Н (m)	Грузоподъемность (kg)	Размеры (mm)													
			Скорость подъема (m/min)				L2	L3	H1	H2	B1	B2	B3	e	d1	
			8	12	2/8	2/8										
6	6,3	5000	1099	1137	1190	1190	341	243	690	424	490	400	50	45	24	
	9		1197	1235	1288	1288										
	12,5		1323	1361	1414	1414										
	18		1521	1559	1612	1612										
	25		1774	1812	1865	1865										
9	6,3	10000	1279	1279	1275	1275	371	249	900	500	600	480	71	51	26	
	9		1373	1373	1369	1369										
	12,5		1496	1496	1492	1492										
	18		1689	1689	1685	1685										
	25		1936	1936	1932	1932										
1	/	16000	Скорость подъема (m/min)				/	262	970	548	684	540	71	68	30	
			5	7,5	1,25/5	/										
	7,5		1506	1506	1506	-										507
	9		1565	1565	1565	-										566
	12,5		1712	1712	1712	-										713
	18		1943	1943	1943	-										944
25	2236	2236	2236	-	1237											



ТЕХНИЧЕСКИЕ ДАННЫЕ

СТАЦИОНАРНАЯ ЭЛЕКТРИЧЕСКАЯ ТАЛЬ-ПОЛИСПАСТ 4/1

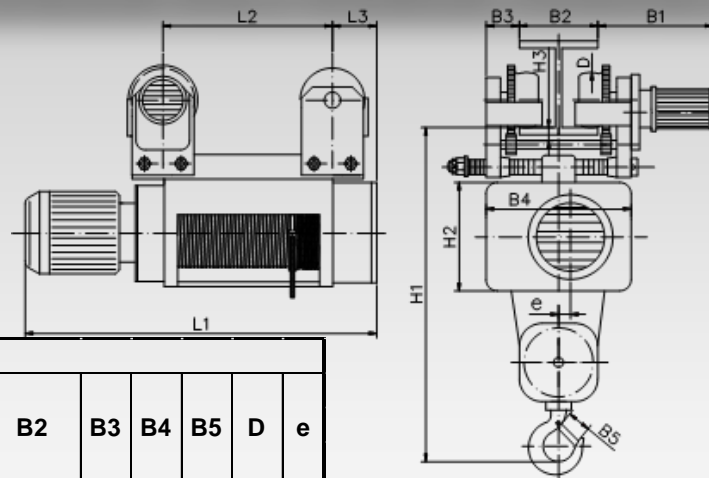


Габарит	Высота подъема Н (м)	Грузоподъемность (kg)	Размеры (mm)													
			Скорость подъема (m/min)				L2	L3	H1	H2	B1	B2	B3	e	d1	
			4	6	1/4	1/6										
3	6,3	2000	1007	1007	1053	1053	439	233	395	268	312	240	40	14	18	
	9		1163	1163	1209	1209										595
	12,5		1361	1361	1407	1407										793
4	6,3	4000	1131	1131	1182	1182	492	237	500	352	428	350	50	17	22	
	9		1295	1295	1346	1346										656
	12,5		1504	1504	1555	1555										865
5	6,3	6300	1225	1262	1293	1293	576	237	550	354	430	350	56	17	22	
	9		1427	1464	1495	1495										778
	12,5		1684	1721	1752	1752										1035
6	6,3	10000	1323	1361	1414	1414	565	243	690	424	490	400	71	20	24	
	9		1521	1559	1612	1612										763
	12,5		1774	1812	1865	1865										1016
9	6,3	20000	1496	1496	1492	1492	588	249	800	500	600	480	90	23	26	
	9		1689	1689	1685	1685										781
	12,5		1936	1936	1932	1932										1028
1	/	32000	Скорость подъема (m/min)				/	262	895	548	684	540	100	41	30	
	2,5		3,75	0,63/2,5	/											
	6,3		1712	1712	1712	-	713									
	9		1943	1943	1943	-	944									
12,5	2236	2236	2236	-	1237											



ТЕХНИЧЕСКИЕ ДАННЫЕ

ЭЛЕКТРИЧЕСКАЯ ТАЛЬ С ТЕЛЕЖКОЙ – ПОЛИСПАСТ 2/1

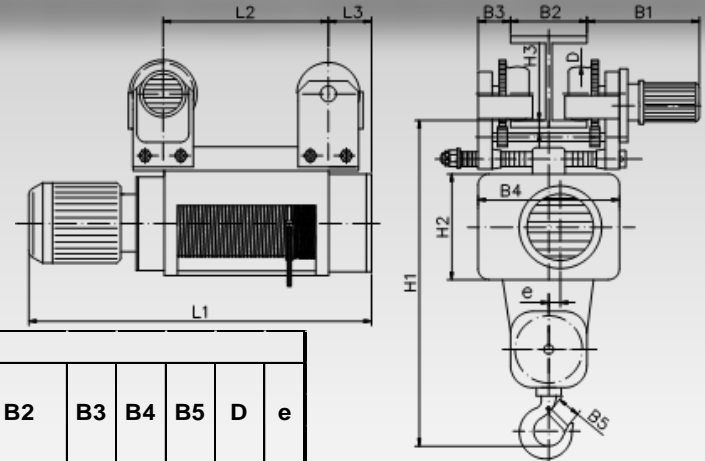


Габарит	Высота подъема Н (м)	Грузоподъемность (kg)	Размеры (mm)															
			Скорость подъема (m/min)				L2	L3	H1	H2	H3	B1	B2	B3	B4	B5	D	e
			8	12	2/8	2/12												
3	6,3	1000	831	831	877	877	343	170	810	268	23,5	289	110÷300	38	312	34	100	30
	9		907	907	953	953												
	12,5		1007	1007	1053	1053												
	18		1163	1163	1209	1209												
	25		1361	1361	1407	1407												
4	6,3	2000	945	945	996	996	412	144	1033	352	30	343	130÷300	42	428	40	110	42
	9		1026	1026	1077	1077												
	12,5		1131	1131	1182	1182												
	18		1295	1295	1346	1346												
	25		1504	1504	1555	1555												
5	6,3	3200	998	1035	1066	1066	455	144	1085	354	30	343	130÷300	42	430	45	110	42
	9		1097	1134	1165	1165												
	12,5		1225	1262	1293	1293												
	18		1427	1464	1495	1495												
	25		1684	1721	1752	1752												



ТЕХНИЧЕСКИЕ ДАННЫЕ

ЭЛЕКТРИЧЕСКАЯ ТАЛЬ С ТЕЛЕЖКОЙ – ПОЛИСПАСТ 2/1



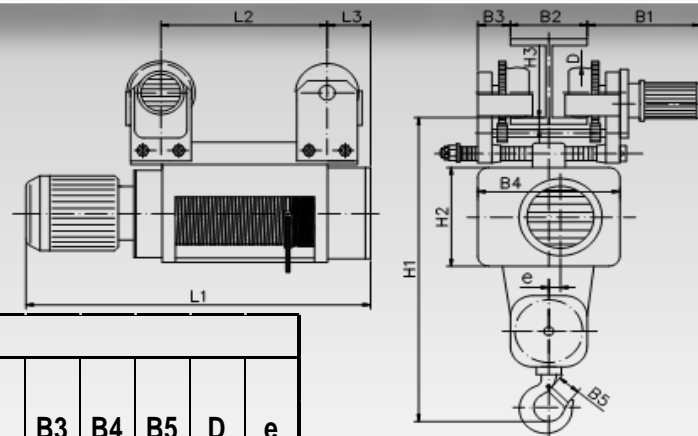
Габарит	Высота подъема Н (m)	Грузоподъемность (kg)	Размеры (mm)															
			Скорость подъема (m/min)				L2	L3	H1	H2	H3	B1	B2	B3	B4	B5	D	e
			8	12	2/8	2/12												
			L1															
6	6,3	5000	1099	1137	1190	1190	469	201	1258	424	35	364	130÷300	55	490	50	150	45
	9		1197	1235	1288	1288	576											
	12,5		1323	1361	1414	1414	693											
	18		1521	1559	1612	1612	801											
	25		1774	1812	1865	1865	1054											
9	6,3	10000	1279	1279	1275	1275	493	214	1570	500	43	395	150÷300	61	600	71	180	51
	9		1373	1373	1369	1369	587											
	12,5		1496	1496	1492	1492	710											
	18		1689	1689	1685	1685	813											
	25		1936	1936	1932	1932	1060											
1	/	16000	Скорость подъема (m/min)				/	227	1722	548	40	430	170÷300	71	684	71	250	41
	2,5		3,75	0,63/2,5	/													
	7,5		1506	1506	1506	-	660											
	9		1565	1565	1565	-	719											
	12,5		1712	1712	1712	-	866											
	18		1943	1943	1943	-	942											
25	2236	2236	2236	-	1235													



ТЕХНИЧЕСКИЕ ДАННЫЕ

ЭЛЕКТРИЧЕСКАЯ ТАЛЬ С ТЕЛЕЖКОЙ - ПОЛИСПАСТ 4/1

* **Примечание:** Размер В1 относится к скорости передвижения тележки 20м/мин



Габарит	Высота подъема Н (м)	Грузоподъемность (kg)	Размеры (mm)															
			Скорость подъема (m/min)				L2	L3	H1	H2	H3	B1*	B2	B3	B4	B5	D	e
			4	6	4/1	6/1												
3	6,3	2000	1007	1007	1053	1053	440	170	770	268	24	289	110÷300	38	312	40	100	14
	9		1163	1163	1209	1209	514	252										
	12,5		1361	1361	1407	1407	712	252										
4	6,3	4000	1131	1131	1182	1182	524	161	983	352	30	343	130÷300	42	428	50	110	17
	9		1295	1295	1346	1346	586	263										
	12,5		1504	1504	1555	1555	795	263										
5	6,3	6300	1225	1262	1293	1293	606	163	1048	354	35	364	130÷300	55	430	56	150	17
	9		1427	1464	1495	1495	701	270										
	12,5		1684	1721	1752	1752	958	270										
6	6,3	10000	1323	1361	1414	1414	593	211	1284	424	43	395	150÷300	61	490	71	180	20
	9		1521	1559	1612	1612	676	326										
	12,5		1774	1812	1865	1865	929	326										

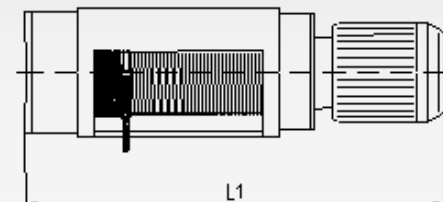
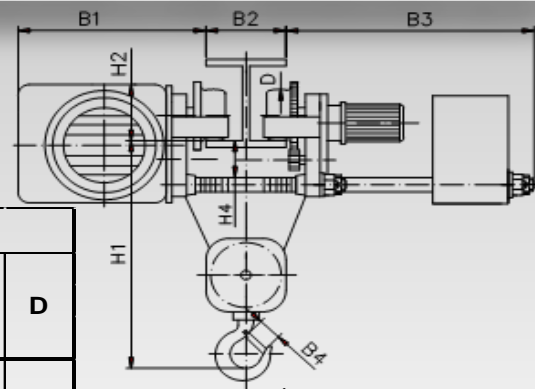


ТЕХНИЧЕСКИЕ ДАННЫЕ

ТАЛЬ ЭЛЕКТРИЧЕСКАЯ С УСВ-ПОЛИСПАСТ 2/1

* Размеры относятся для исполнения
односторонним приводом!

Односторонний привод



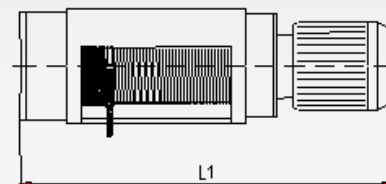
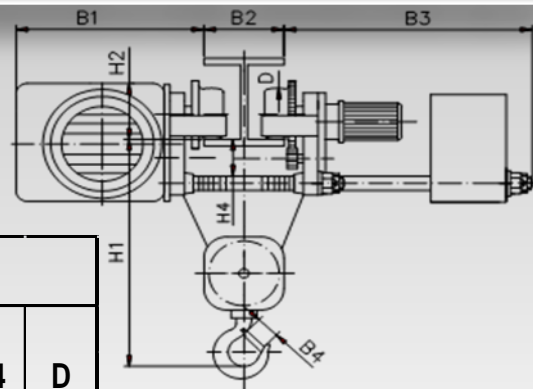
Габарит	Высота подъема Н (m)	Грузоподъемность (kg)	Размеры (mm)												
			Скорость подъема (m/min)				Н1	Н2	Н3	Н4	В1	В2*	В3	В4	D
			8	12	8/2	12/2									
3	6,3	1000	831	831	877	877	569	149	23,5	70	350	110÷300	770	34	100
	9		907	907	953	953									
	12,5		1007	1007	1053	1053									
	18		1163	1163	1209	1209									
	25		1361	1361	1407	1407									
4	6,3	2000	945	945	996	996	697	206	22,5	85	479	130÷300	830	40	125
	9		1026	1026	1077	1077									
	12,5		1131	1131	1182	1182									
	18		1295	1295	1346	1346									
	25		1504	1504	1555	1555									
5	6,3	3200	998	1035	1066	1066	747	208	22,5	85	481	130÷300	830	45	125
	9		1097	1134	1165	1165									
	12,5		1225	1262	1293	1293									
	18		1427	1464	1495	1495									
	25		1684	1721	1752	1752									
6	6,3	5000	1099	1137	1190	1190	844	270	30	90,5	557	150÷300	870	50	160
	9		1197	1235	1288	1288									
	12,5		1323	1361	1414	1414									
	18		1521	1559	1612	1612									
	25		1774	1812	1865	1865									

ТЕХНИЧЕСКИЕ ДАННЫЕ

ТАЛЬ ЭЛЕКТРИЧЕСКАЯ С УСВ – ПОЛИСПАСТ 4/1

* Размеры относятся для исполнения
односторонним приводом!

Односторонний привод



Габарит	Высота подъема Н (м)	Грузоподъемность (kg)	Размеры (mm)												
			Скорость подъема (m/min)				H1	H2	H3	H4	B1	B2	B3	B4	D
			4	6	4/1	6/1									
3	6,3	2000	1007	1007	1053	1053	519	149	23,5	70	402	110÷300	770	40	100
	9		1163	1163	1209	1209									
	12,5		1361	1361	1407	1407									
4	6,3	4000	1131	1131	1182	1182	647	206	22,5	85	534	130÷300	830	50	125
	9		1295	1295	1346	1346									
	12,5		1504	1504	1555	1555									
5	6,3	6300	1225	1262	1293	1293	704	200	30	90,5	522	130÷300	870	56	160
	9		1427	1464	1495	1495									
	12,5		1684	1721	1752	1752									
6	6,3	10000	1323	1361	1414	1414	870	244	-	93,5	583	150÷300	705	71	200
	9		1521	1559	1612	1612									
	12,5		1774	1812	1865	1865									



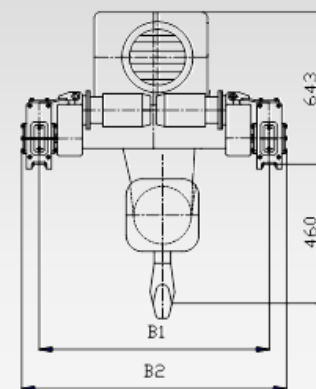
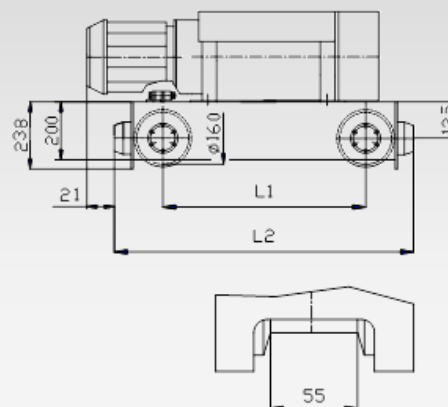
ТЕХНИЧЕСКИЕ ДАННЫЕ

КРАНОВАЯ ДВУХРЕЛЬСОВАЯ ТЕЛЕЖКА

KK05-2/1

Грузоподъемность 5 000 kg

Тип	Высота подъема Н (m)	Скорость передвижения (m/min)	Скорость подъема (m/min)	Размеры (mm)			
				B1	B2	L1	L2
KK05T6	6,3	20; 30; 40; 20/6; 30/10; 40/12	8; 2/8; 12; 2/12	1200	1401	791	1227
KK05T6-01	9					885	1321
KK05T6-02	12,5					1008	1444
KK05T6-03	18					1201	1637
KK05T6-04	25					1448	1884
KK05T6-05	6,3			1400	1601	791	1227
KK05T6-06	9					885	1321
KK05T6-07	12,5					1008	1444
KK05T6-08	18					1201	1637
KK05T6-09	25					1448	1884
KK05T6-10	6,3			1600	1801	791	1227
KK05T6-11	9					885	1321
KK05T6-12	12,5					1008	1444
KK05T6-13	18					1201	1637
KK05T6-14	25					1448	1884
KK05T6-15	6,3			1800	2001	791	1227
KK05T6-16	9					885	1321
KK05T6-17	12,5					1008	1444
KK05T6-18	18					1201	1637
KK05T6-9	25					1448	1884
KK05T6-20	6,3			2000	2201	791	1227
KK05T6-21	9					885	1321
KK05T6-22	12,5					1008	1444
KK05T6-23	18					1201	1637
KK05T6-24	25	1448	1884				



* Размеры валидные только для крановой тележки!

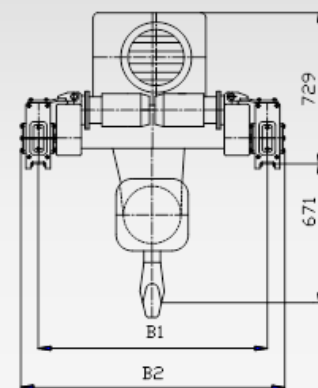
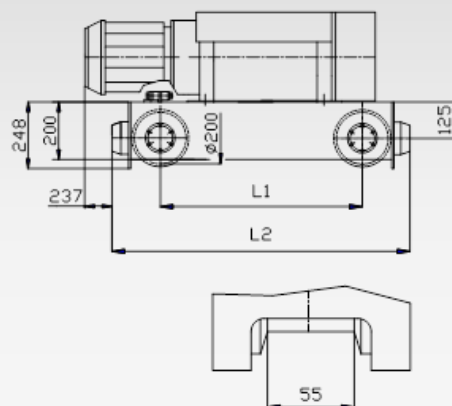
ТЕХНИЧЕСКИЕ ДАННЫЕ

КРАНОВАЯ ДВУХРЕЛЬСОВОЙ ТЕЛЕЖКОЙ

КК10-2/1

Грузоподъемность 10 000 kg

Тип	Высота подъема Н (м)	Скорость передвижения (м/мин)	Скорость подъема (м/мин)	Размеры (мм)			
				B1	B2	L1	L2
КК10	6,3	15; 4,7/15,5; 20; 6/21; 25; 7,5/2,5; 33; 9,5/33	8; 2/8; 12; 2/12	1200	1400	791	1227
КК10-01	9					885	1321
КК10-02	12,5					1008	1444
КК10-03	18					1201	1637
КК10-04	25					1448	1884
КК10-05	6,3			1600	1801	791	1227
КК10-06	9					885	1321
КК10-07	12,5					1008	1444
КК10-08	18					1201	1637
КК10-09	25					1448	1884
КК10-10	6,3	15; 4,7/15,5; 20; 6/21; 25; 7,5/2,5; 33; 9,5/33	8; 2/8; 12; 2/12	1800	2001	791	1227
КК10-11	9					885	1321
КК10-12	12,5					1008	1444
КК10-13	18					1201	1637
КК10-14	25					1448	1884
КК10-15	6,3			2000	2201	791	1227
КК10-16	9					885	1321
КК10-17	12,5					1008	1444
КК10-18	18					1201	1637
КК10-19	25					1448	1884
КК10-20	6,3	15; 4,7/15,5; 20; 6/21; 25; 7,5/2,5; 33; 9,5/33	8; 2/8; 12; 2/12	1800	2001	791	1227
КК10-21	9					885	1321
КК10-22	12,5					1008	1444
КК10-23	18					1201	1637
КК10-24	25					1448	1884



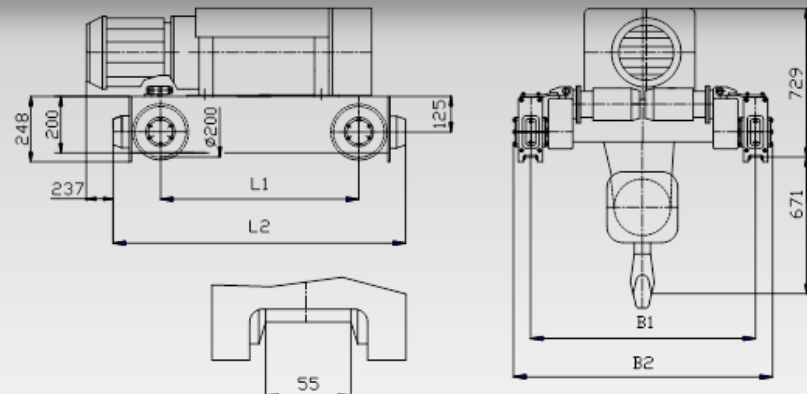
* Размеры валидные только для крановой тележки!

ТЕХНИЧЕСКИЕ ДАННЫЕ

КРАНОВАЯ ДВУХРЕЛЬСОВАЯ ТЕЛЕЖКА КК10-4/1

Грузоподъемность 10 000 kg

Тип	Высота подъема Н (m)	Скорость передвижения (m/mm)	Скорость подъема (m/min)	Размеры (mm)			
				B1	B2	L1	L2
КК10	6,3	15; 4,7/15,5; 20; 6/21; 25; 7,5/2,5; 33; 9,5/33	4; 1/4; 6; 1/6;	1200	1401	993	1429
КК10-01	9					1191	1627
КК10-02	12,5					1444	1880
КК10-03	15					1624	2060
КК10-04	18					1841	2277
КК10-05	6,3			1400	1601	993	1429
КК10-06	9					1191	1627
КК10-07	12,5					1444	1880
КК10-08	15					1624	2060
КК10-09	18					1841	2277
КК10-10	6,3	1600	1801	993	1429		
КК10-11	9			1191	1627		
КК10-12	12,5			1444	1880		
КК10-13	15			1624	2060		
КК10-14	18			1841	2277		
КК10-15	6,3	15; 4,7/15,5; 20; 6/21; 25; 7,5/2,5; 33; 9,5/33	4; 1/4; 6; 1/6;	1800	2001	993	1429
КК10-16	9					1191	1627
КК10-17	12,5					1444	1880
КК10-18	15					1624	2060
КК10-19	18					1841	2277
КК10-20	6,3	2000	2201	993	1429		
КК10-21	9			1191	1627		
КК10-22	12,5			1444	1880		
КК10-23	15			1624	2060		
КК10-24	18			1841	2277		



Скорость подъема (m/min)	4	1/4	6	1/6
L3	87	178	125	178



* Размеры валидные только для крановой тележки!

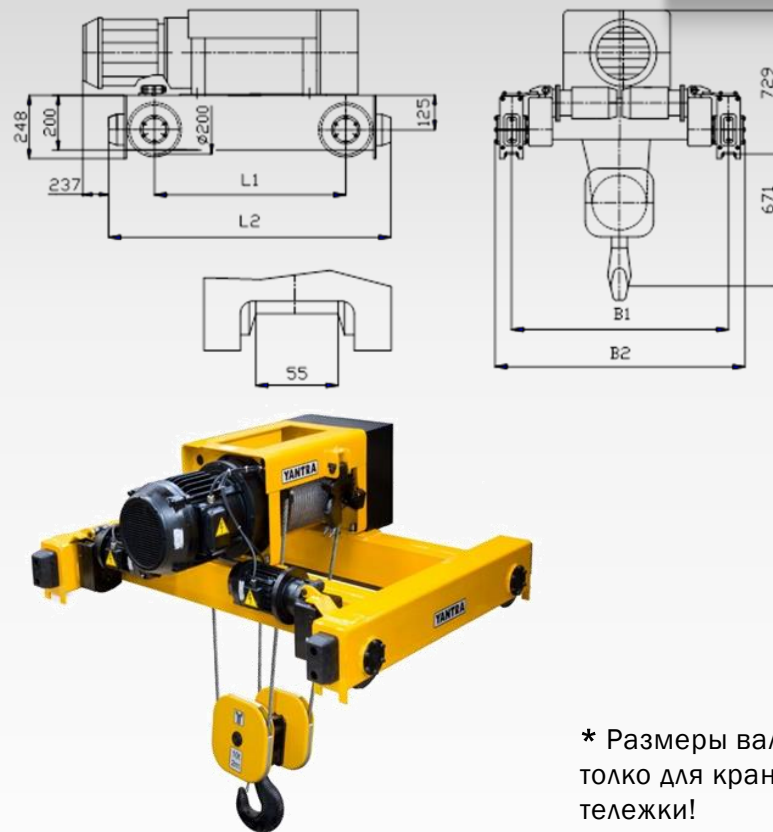
ТЕХНИЧЕСКИЕ ДАННЫЕ

Грузоподъемность 20 000 kg

ДВУХРЕЛЬСОВАЯ КРАНОВАЯ ТЕЛЕЖКА

КК20-4/1

Тип	Высота подъема Н (m)	Скорость передвижения (m/min)	Скорость подъема (m/min)	Размеры (mm)			
				B1	B2	L1	L2
КК20	6,3	15; 4,5/15; 20; 6/20; 24; 7/24; 30; 9/30;	4; 1/4; 6; 1/6;	1200	1408	1088	1588
КК20-01	9					1281	1781
КК20-02	12,5					1528	2028
КК20-03	15					1704	2204
КК20-04	18					1914	2414
КК20-05	6,3			1400	1608	1088	1588
КК20-06	9					1281	1781
КК20-07	12,5					1528	2028
КК20-08	15					1704	2204
КК20-09	18					1914	2414
КК20-10	6,3	1600	1808	1088	1588		
КК20-11	9			1281	1781		
КК20-12	12,5			1528	2028		
КК20-13	15			1704	2204		
КК20-14	18			1914	2414		
КК20-15	6,3	15; 4,5/15; 20; 6/20; 24; 7/24; 30; 9/30;	4; 1/4; 6; 1/6;	1800	2001	1088	1588
КК20-16	9					1281	1781
КК20-17	12,5					1528	2028
КК20-18	15					1704	2204
КК20-19	18					1914	2414
КК20-20	6,3			2000	2208	1088	1588
КК20-21	9					1281	1781
КК20-22	12,5					1528	2028
КК20-23	15					1704	2204
КК20-24	18					1914	2414



* Размеры валидные только для крановой тележки!

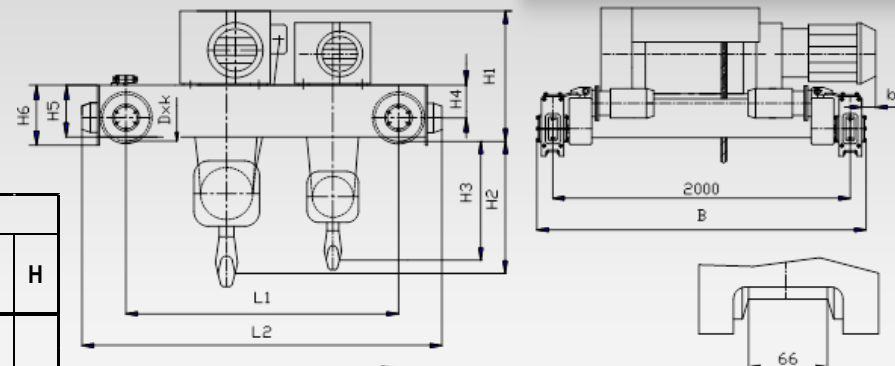
ТЕХНИЧЕСКИЕ ДАННЫЕ

КРАНОВАЯ ДВУХРЕЛЬСОВАЯ ТЕЛЕЖКА С ДВУМЯ ТАЛЬЯМИ

КК20/5 И КК32/5

Грузоподъемность 5 000/20 000 kg

Грузоподъемность 5 000/32 000 kg



* Размеры валидные только для крановой тележки!

Тип	Высота подъема Н (m)	Скорость передвижения (m/min)	Скорость главного подъема (m/min)	Скорость вспомогательного (m/min)	Размеры (mm)										
					D _{жк}	B	b	L1	L2	H1	H2	H3	H4	H	H
КК32/5	9	16; 5/16; 20; 6/20; 25; 8/26; 30; 9/31;	2,5; 0,63/2,5; 3,75; 0,63/3,75	8; 2/8; 12; 2/12;	315	2211	106	1990	2534	930	515	310	219	350	405
КК20/5	9	15; 4,5/15; 20; 6/20; 24; 7/24; 30; 9/30;	4; 1/4; 6; 1/6		250	2208	-	1780	2280	789	511	401	160	250	313

МВ ЯНТРА АД



Если клиент желает, осуществляем и специальные исполнения, как например:

- Высота подъема вне стандартных
- Термическая защита подъема
- Ограничить грузоподъемности (ОГП)
- Электрооснащение для крановое исполнение
- 6-кнопочный пульт управления
- Монорельсовая тележка для дороги с радиусом для поворота
- Ширина профиля передвижения более 300мм
- Специальные климатические исполнения: для холодной, тропической и морской климатической зоны и для химически агрессивной среды

Кроме этого изготавливаем:

- Электрические тали канатные тали серии **МТУ**
Грузоподъемность с 500 по 10 000
- Концевые балки стандартно исполнение – для однобалочных и двухблочных опорных кранов
(по запросу клиента)
- Двухрельсовые крановые тележки для уменьшенной стойкой высоты
(специальное исполнение)
- Другие крановые компоненты и запасные части

Дополнительную информацию можете получить если обратитесь к нам. Ответим на все интересующие Вас вопросы!

Мы Ваш надежный партнер.