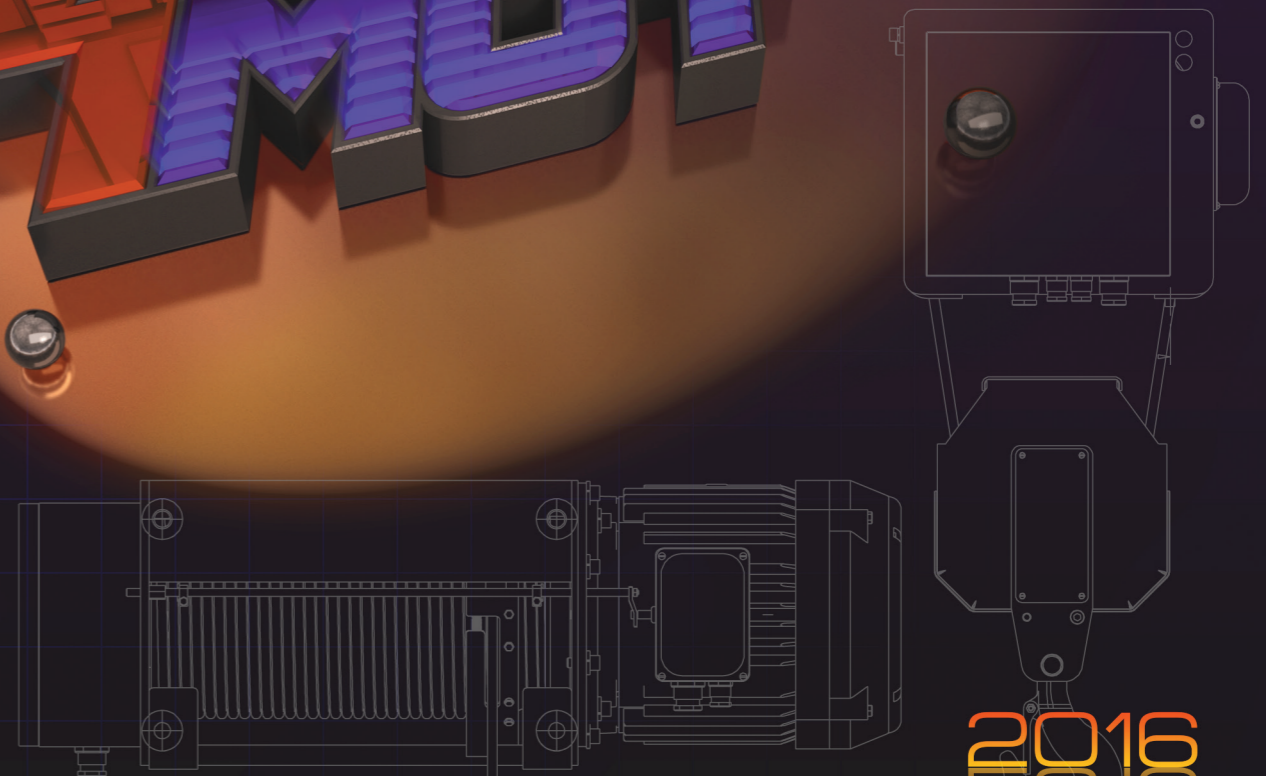
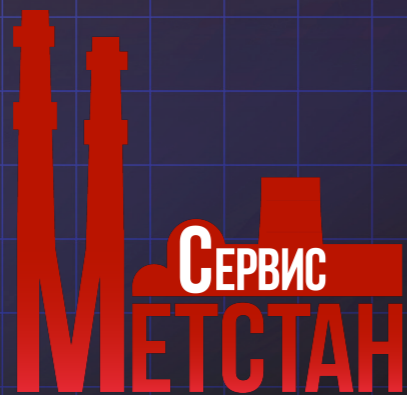


ВЪЖЕНИ
ЕЛЕКТРОТЕЛФЕРИ
КАНАТНЫЕ
ЭЛЕКТРОТЕЛЬФЕРЫ
VAT, HVAT, CVAT, KVAT, VVAT, VHVAT, VKVAT, VCVAT



Design: Svetoslav Kessev © 2016
www.kesev.com



www.metstan.ru
e-mail: sales@metstan.ru
+7 966 118 08 80



2016

*ЕЛМОТ АД- В.Търново е основан през 1967 година.
За кратко време става най-големият производител на асинхронни
двигатели с конусен ротор и вградена спирачка в света.*

Сега ЕЛМОТ АД произвежда:

- Въжени електротелфери
- Едноскоростни и двускоростни електродвигатели с вградена спирачка с мощност до 45 kW
- Моторредукторни групи в нормално и взривозащитено изпълнение
- Ограничители на товара
- Колички и челни греди за кранове

*Фирма АО - ЭЛМОТ“ В. Тырново создана в 1967 году.
За короткое время она становится самым большим в мире производителем
асинхронных двигателей с конусным ротором и встроенным тормозом.*

Сегодня АО - ЭЛМОТ“ производит:

- Канатные электротельферы
- Односкоростные и двухскоростные электродвигатели с встроенным тормозом с мощностью до 45 kW
- Мотор-редукторные группы в нормальном и взрывозащищенном исполнении
- Ограничители нагрузки
- Тележки и концевые балки для кранов





Physical Technical Testing Institute
Ostrava-Radvanice



EC-Type Examination Certificate

- (1) Equipment or Protective Systems Intended for use in Potentially Explosive Atmospheres Directive 94/9/EC
- (2) EC-Type Examination Certificate Number:
FTZÚ 10 ATEX 0162X
- (4) Equipment or protective system: **Explosion - Protected Wire Rope Hoists, type VVAT***TrE***NS and VVMT *** ***** Ex**
- (5) Manufacturer: **ELMOT JSC**
- (6) Address: **73 Nikola Gabrovski Str., 5000 Veliko Tarnovo, Bulgaria**
- (7) This equipment or protective system and any of acceptable variation thereto is specified in this certificate and the documents therein referred to.
- (8) The Physical Technical Testing Institute, notified body number 1026 in accordance with Article 9 of the Council Directive 94/9/EC of 23 March 1994, certifies that this equipment or protective system has been found to comply with the Essential Health and Safety Requirements relating to the design and construction of equipment and protective systems intended for use in potentially explosive atmospheres given in Annex II to the Directive.
- (9) Compliance with Essential Health and Safety Requirements has been assured by compliance with:
EN 13463-1:2009; EN 13463-5:2003
- (10) If the sign „X” is placed after the certificate number, it indicates that the equipment or protective system is subject to special conditions for safe use specified in the schedule to this certificate.
- (11) This EC-TYPE EXAMINATION CERTIFICATE relates only to the design, examination and testing of the specified equipment or protective system in accordance to the directive 94/9/EC. Further requirements of the Directive apply to the manufacturing process and supply of this equipment or protective system. These are not covered by this certificate.
- (12) The marking of the equipment or protective system shall include following:

II G IIB c T5
 II G IIC c T5

This EC-Type Examination Certificate is valid till: **19.12.2016**

Responsible person:
Dipl. Ing. Sindler Jaroslav
Head of certification bod
Date of issue: 19.12.2011
Page: 1/4
Annex No. 1 (2 sheets)

FTZÚ, Píkartská 7, 716 07 Ostrava Radvanice, tel +420 595 223 111, fax +420 596 232 672, e-mail: ftzu@ftzu.cz

ТАМОЖЕННЫЙ СОЮЗ

СЕРТИФИКАТ СООТВЕТСТВИЯ

№ TC RU C-BG.A132.B.05406
Серия RU № 028648

ОРГАН ПО СЕРТИФИКАЦИИ продукция Общество с ограниченной ответственностью Центр "ПрофЭкс".
Место нахождения: 115114, Российская Федерация, город Москва, улица Дербеневская, дом 24, строение 3.
Фактический адрес: 115114, Российская Федерация, город Москва, улица Дербеневская, дом 24, строение 3.
Телефон: 8 (495) 268-06-77, факс: 8 (495) 668-12-79, адрес электронной почты: info@profeks.ru.
Аттестат аккредитации регистрационный № РОСС RU.0001.11.A132 выдан 09.07.2013 года Федеральной службой по аккредитации

ЗАЯВИТЕЛЬ Общество с ограниченной ответственностью «Век технологий ПТОО».
Основной государственный регистрационный номер: 1109847047023.
Место нахождения: 195112, Российская Федерация, город Санкт-Петербург, Малоохтинский проспект, дом 68, литер А
Фактический адрес: 195112, Российская Федерация, город Санкт-Петербург, Малоохтинский проспект, дом 68, литер А
Телефон: 8126762024, факс: 8126762023, адрес электронной почты: info@vek-ptoo.ru

ИЗГОТОВИТЕЛЬ «ЕЛМОТ АД»
Место нахождения: БОЛГАРИЯ, София, район "Изгрев", улица "Методи Попов", № 24
Фактический адрес: БОЛГАРИЯ, Велико Тырново, улица "Никола Габровски", дом 73

ПРОДУКЦИЯ Приспособления для грузоподъемных операций: электротельферы канатные (тали) типов VMT, VAT, VCVAT, VKVAT, в составе (смотри приложение - бланк № 0235509).
Продукция изготовлена в соответствии с ТР ТС 010/2011 "О безопасности машин и оборудования".
Серийный выпуск

КОД ТН ВЭД ТС 8425 11 000 0

СООТВЕТСТВУЕТ ТРЕБОВАНИЯМ Технического регламента Таможенного союза ТР ТС 010/2011 "О безопасности машин и оборудования"

СЕРТИФИКАТ ВЫДАН НА ОСНОВАНИИ протоколов испытаний №№ 2001/3-2321, 2001/3-2322 от 20.01.2015 года. Испытательная лаборатория Общество с ограниченной ответственностью «Сервис-тэ», аттестат аккредитации регистрационный № РОСС RU.0001.21.AB91 действителен до 21.10.2016 года, фактический адрес: 109944, город Москва, улица Воронцовская, 24, строение 2, офис 12; акта анализа состояния производства № 04673АП от 03.07.2015 года органа по сертификации продукции Общества с ограниченной ответственностью Центр "ПрофЭкс".

ДОПОЛНИТЕЛЬНАЯ ИНФОРМАЦИЯ Срок службы 10 лет согласно технической документации изготовителя. Срок и условия хранения указаны в товаросопроводительной документации, приложенной к изделию.

СРОК ДЕЙСТВИЯ С 31.08.2015 ПО 30.08.2020 ВКЛЮЧИТЕЛЬНО

Руководитель (уполномоченное лицо) органа по сертификации: Я.А. Козлова
Эксперт (эксперт-аудитор) (эксперты (эксперты-аудиторы)): Е.М. Целуев

ТАМОЖЕННЫЙ СОЮЗ



СЕРТИФИКАТ СООТВЕТСТВИЯ

№ TC RU C-BG.AB24.B.02391
Серия RU № 0241007

ОРГАН ПО СЕРТИФИКАЦИИ Общество с ограниченной ответственностью "СЕРТИФИКАЦИЯ ПРОДУКЦИИ "СТАНДАРТ-ТЕСТ".
Юридический адрес: 121471, г. Москва, Можайское шоссе, д.29.
Фактический адрес: 121471, г. Москва, Можайское шоссе, д.29. Телефон (495) 741-59-32, факс (495) 741-59-32, адрес электронной почты info@standart-test.ru. Аттестат аккредитации № РОСС RU.0001.11.AB24 выдан 10.09.2014 Федеральной службой по аккредитации "РОСАККРЕДИТАЦИЯ".

ЗАЯВИТЕЛЬ Общество с ограниченной ответственностью "Торговый дом "Леватормашмонтаж", ОГРНИ: 1067847425140. Место нахождения и фактический адрес: 194354, город Санкт-Петербург, Славянский проспект, дом 5, Российская Федерация. Телефон 8(812) 320-29-64, факс 8(812) 320-29-64, адрес электронной почты: info@tdl.spb.ru.

ИЗГОТОВИТЕЛЬ ELMOT JSC BULGARIA.
Место нахождения и фактический адрес: BG104017546 24"ACADEMIC M.POVOV"STR., 4TH FLOOR REGION, "IZGREV" SOFIA BULGARIA, Болгария.

ПРОДУКЦИЯ Тали электротельферные канатные (электротельферы): типов VVAT, VHVAT, VKVAT, VCVAT, VVMT с комплектацией согласно спецификации № 128314.
См. приложение (бланк №№ 0216038, 0216039, 0216040).
Серийный выпуск.

КОД ТН ВЭД ТС 8425 11 000 0

СООТВЕТСТВУЕТ ТРЕБОВАНИЯМ ТР ТС 012/2011 "О безопасности оборудования для работы во взрывоопасных средах".

СЕРТИФИКАТ ВЫДАН НА ОСНОВАНИИ акта о результатах анализа состояния производства № 2325 от 19.02.2015; протокола испытаний № ГА27-0993 от 13.03.2015 ИЛ ООО "Международная Сертификация Промышленности", аттестат аккредитации № РОСС RU.0001.21.ГА27 от 14.04.2019 (адрес: 142211, Московская область, г. Серпухов, ул. Оборонная, д. 2).

ДОПОЛНИТЕЛЬНАЯ ИНФОРМАЦИЯ Срок службы, условия и сроки хранения согласно технической и эксплуатационной документации изготовителя.

СРОК ДЕЙСТВИЯ С 22.04.2015 ПО 15.04.2020 ВКЛЮЧИТЕЛЬНО

Руководитель (уполномоченное лицо) органа по сертификации: Л.В. Козничук
Эксперт (эксперт-аудитор) (эксперты (эксперты-аудиторы)): А.В. Кузнецов

ТАМОЖЕННЫЙ СОЮЗ

СЕРТИФИКАТ СООТВЕТСТВИЯ

№ TC RU C-BG.MIO62.B.02510
Серия RU № 0277226

ОРГАН ПО СЕРТИФИКАЦИИ продукция Общество с ограниченной ответственностью «ПРОММАШ ТЕСТ».
Место нахождения: 115114, Российская Федерация, город Москва, Дербеневская набережная, дом 11, помещение 60.
Фактический адрес: 115114, Российская Федерация, город Москва, Дербеневская набережная, дом 11, помещение 60.
Телефон: +7 (495) 775-48-45, факс: +7 (495) 775-48-45, адрес электронной почты: info@prommash-test.ru. Аттестат аккредитации регистрационный № РОСС RU.0001.11.MIO62 выдан 01.12.2014 года Федеральной службой по аккредитации

ЗАЯВИТЕЛЬ Общество с ограниченной ответственностью «Век технологий ПТОО».
Основной государственный регистрационный номер: 1109847047023.
Место нахождения: 195112, Российская Федерация, город Санкт-Петербург, Малоохтинский проспект, дом 68, литер А
Фактический адрес: 195112, Российская Федерация, город Санкт-Петербург, Малоохтинский проспект, дом 68, литер А
Телефон: 8126762024, факс: 8126762023, адрес электронной почты: info@vek-ptoo.ru

ИЗГОТОВИТЕЛЬ «ЕЛМОТ АД»
Место нахождения: 1113 БОЛГАРИЯ, София, район "Изгрев", улица "Методи Попов", № 24
Фактический адрес: 9000, БОЛГАРИЯ, Велико Тырново, улица "Никола Габровски", дом 73

ПРОДУКЦИЯ Тали (электротельферы) электрические канатные взрывозащищенные типов VVAT, VHVAT, VCVAT, VKVAT, VVMT.
Оборудование выпускается по технической документации изготовителя для работы во взрывоопасных средах в соответствии с требованиями технического регламента ТР ТС 012/2011.
Маркировка взрывозащиты приведена в приложении (бланки №№ 0236180, 0236181, 0236182).
Серийный выпуск

КОД ТН ВЭД ТС 8425 11 000 0

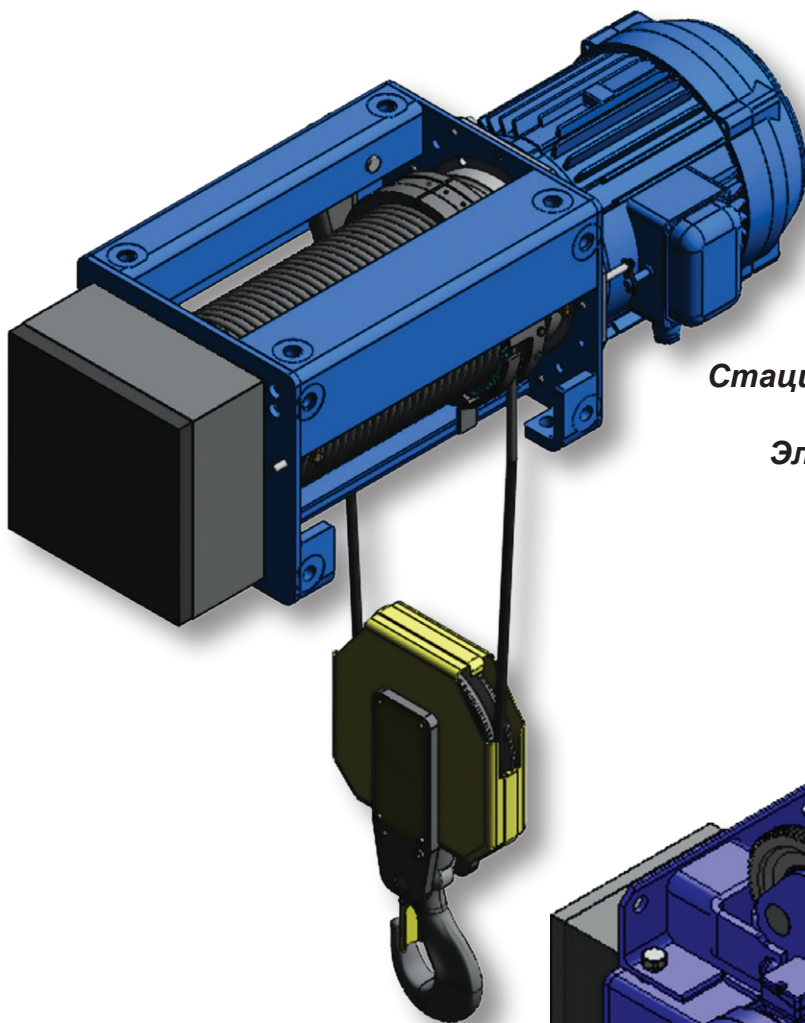
СООТВЕТСТВУЕТ ТРЕБОВАНИЯМ Технического регламента Таможенного союза 012/2011 "О безопасности оборудования для работы во взрывоопасных средах"

СЕРТИФИКАТ ВЫДАН НА ОСНОВАНИИ - акта о результатах анализа состояния производства «ЕЛМОТ АД» № 03117АП от 21.07.2015 года; - протокола испытаний № Т092 LAB-EXP08-15 от 17.08.2015 года. Испытательный центр: технический регламент Общества с ограниченной ответственностью "Прибор-Тест". Аттестат № RA.RU.21.A1733 от 28.01.2015 года.

ДОПОЛНИТЕЛЬНАЯ ИНФОРМАЦИЯ Специальные требования к условиям хранения не предусмотрены. Единый знак обращения продукции на рынке государств-членов Таможенного союза наносится в соответствии с ТР ТС 012/2011.

СРОК ДЕЙСТВИЯ С 25.08.2015 ПО 24.08.2020 ВКЛЮЧИТЕЛЬНО

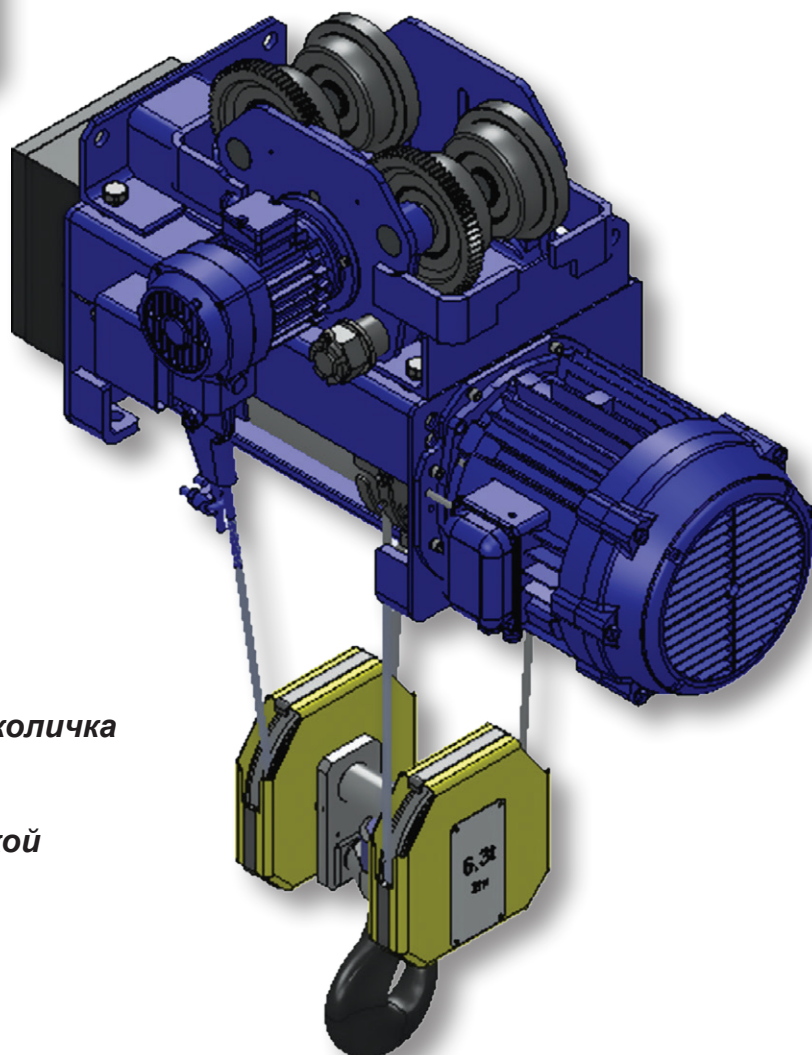
Руководитель (уполномоченное лицо) органа по сертификации: А.П. Филатчев
Эксперт (эксперт-аудитор) (эксперты (эксперты-аудиторы)): Ю.Н. Теряев



VAT

Стационарен въжен електротелфер

Электротельфер стационарный
канатный

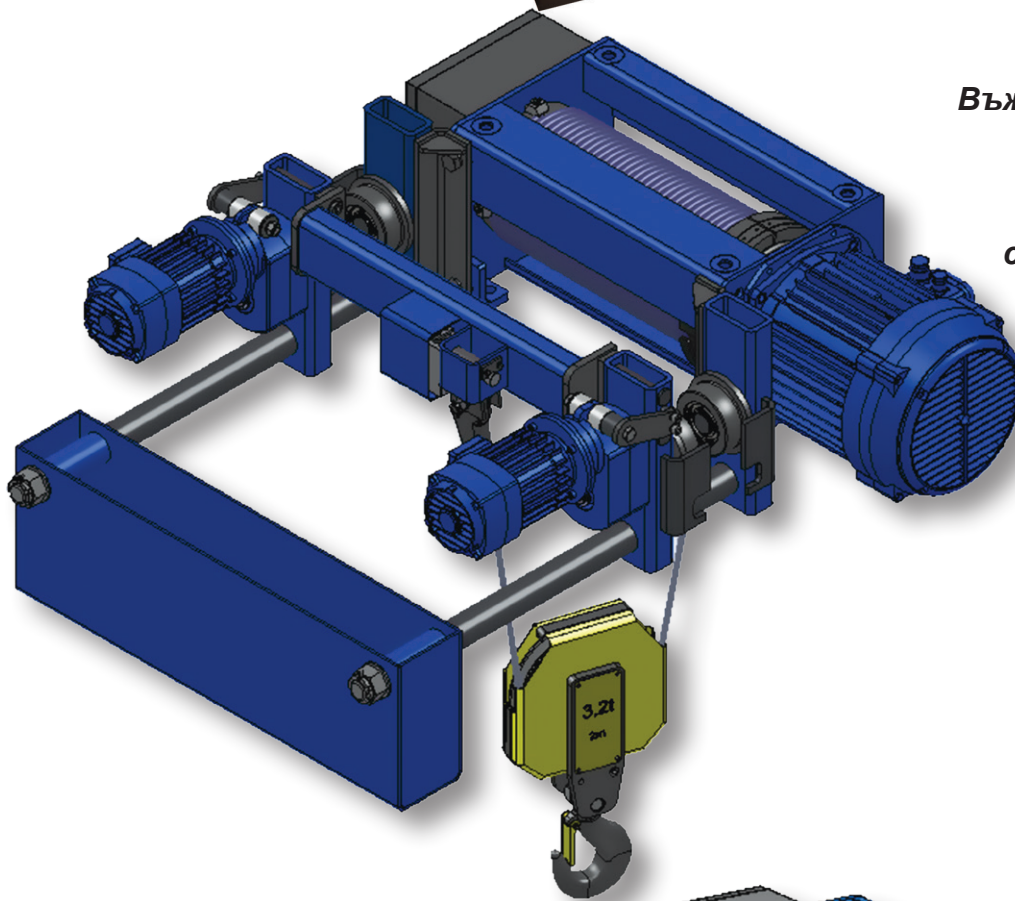


HVAT

Въжен електротелфер
с монорелсова електрическа количка

Электротельфер канатный
с монорельсовой электрической
тележкой

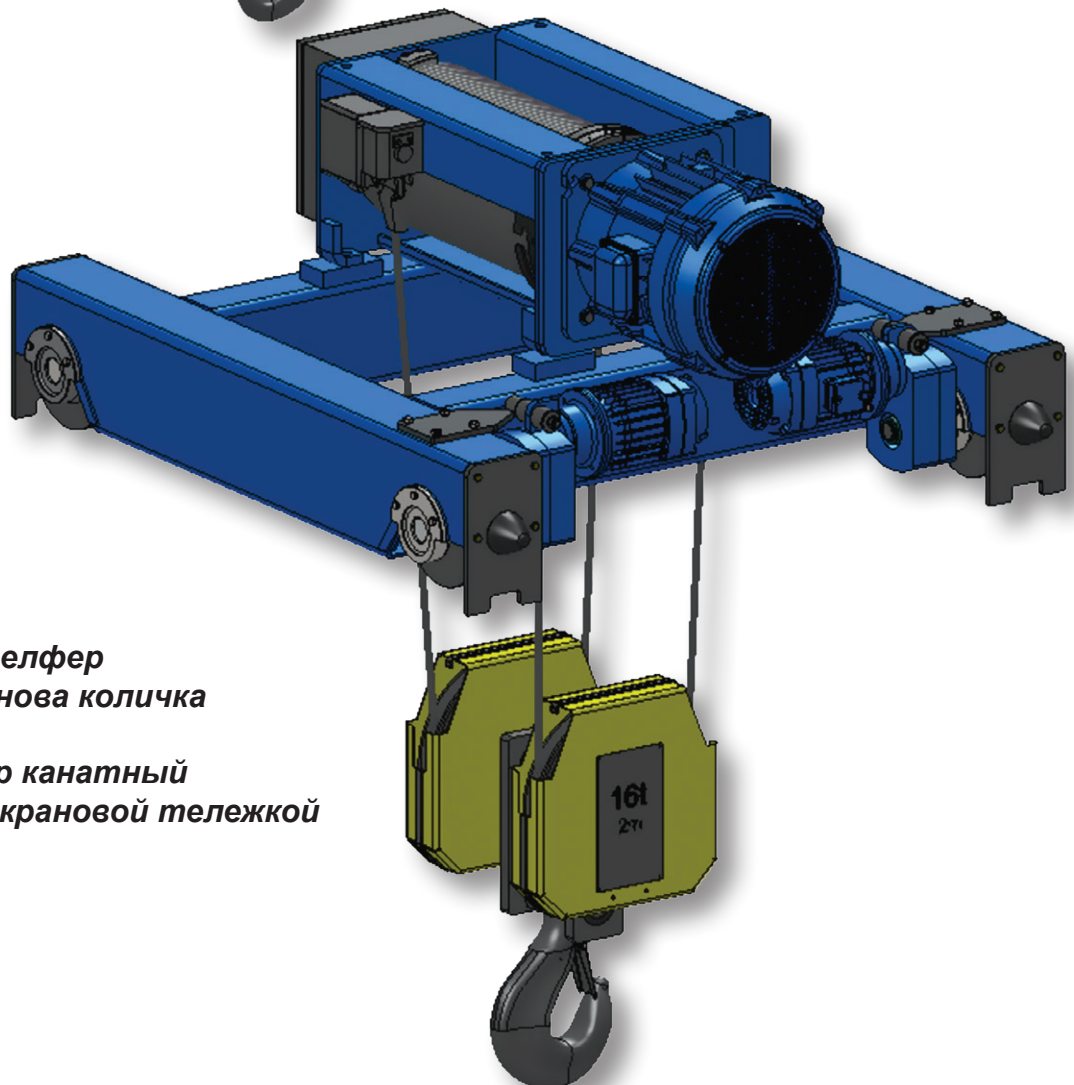
EMOT



CVAT

*Въжен електротелфер с
монорелсова
електрическа
количка с намалена
строителна височина*

*Электротельфер
канатный
с монорельсовой
электрической
тележкой
с уменьшенной строи-
тельной
высотой*



KVAT

*Въжен електротелфер
с двурелсова кранова количка*

*Электротельфер канатный
с двухрельсовой крановой тележкой*

ВЪЖЕНИ ЕЛЕКТРОТЕЛФЕРИ СЕРИЯ VAT

Въжените електротелфери серия VAT са компактни подемно-транспортни механизми за манипулиране на товари. Те са проектирани за независимо използване или за вграждане в други машини, съоразения и системи.

Серията VAT е проектирана в съответствие с повишените клиентски изисквания и последните тенденции в развитието на телферостроенето съгласно предписанията на международните стандарти ISO, FEM и др. Използван е модулен принцип на конструиране.

Телферите са с различна товароподемност и режим на работа в съответствие с ISO 4301.

Условията на експлоатация са както следва :

- нормална , тропическа и морска среда;
- нормална и слабо химически агресивна атмосфера;
- температурен интервал - от -25°C до +40°C ;
- относителна влажност - 80% при 20°C ;
- в закрити помещения или на открито под навес при нормална пожароопасност;
- по заявка и други специални изпълнения.
- *VVAT ... Ex взривна защита Ex (d) II B T5; Ex (d) II C T5 EN 5018*

Основните предимства на електротелферите серия VAT са *тяхната компактност, увеличени експлоатационни възможности, ремонтнопригодност, дълъг експлоатационен период и естетичен дизайн.*

КАНАТНЫЕ ЭЛЕКТРОТЕЛЬФЕРЫ СЕРИИ VAT

Канатные электротельферы серии VAT являются компактными подъёмно-транспортными механизмами для манипуляций грузом. Они проектированы для независимого использования или для встраивания в другие машины, сооружения или системы.

Серия VAT проектирована в соответствии с повышенными требованиями клиентов и последними тенденциями в развитии тельферостроения согласно предписаний международных стандартов ISO, FEM и др. Использован модульный принцип конструирования.

Тельферы имеют различную грузоподъёмность и режим работы в соответствии с ISO 4301.

Условия эксплуатации следующие:

- нормальная, тропическая и морская среда;
- нормальная и слабо химически агрессивная атмосфера;
- диапазон температуры от -25°C до +40°C;
- относительная влажность - 80% при 20°C;
- в закрытых помещениях или снаружи под навесом при нормальной пожаробезопасности;
- по заказу и другие специальные исполнения.
- *VVAT ... Ex - взрывная защита Ex (d) II B T5; Ex (d) II C T5 EN 5018*

Основными преимуществами электротельферов серии VAT является их компактность, увеличенные эксплуатационные возможности, ремонтнопригодность, долгий эксплуатационный срок службы и эстетический дизайн.



ПОЛИСПАСТНА СИСТЕМА
ПОЛИСПАСТНАЯ СИСТЕМА

Тип на полиспаста / Тип полиспаста		Поли-спастна схема Поли-спастная схема
Единично Одиначный	Двойной / Double	
	с 1 барабан с 1 барабаном	
Е	D	
 1/1	 2/2-1	1
 2/1	 4/2-1	2
 4/1		3

4/2 След консултация / После консультации

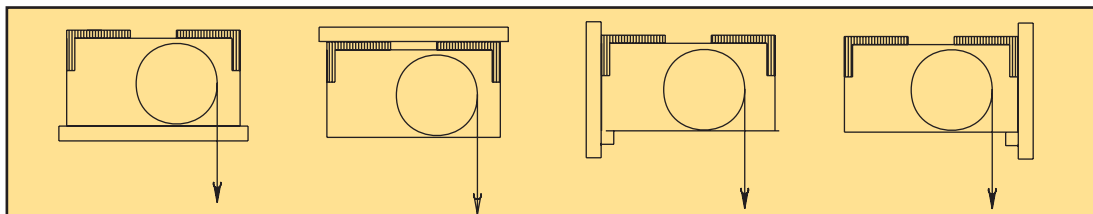
МОНТАЖ / МОНТАЖ

НЯКОЛКО НАЧИНА ЗА ИНСТАЛИРАНЕ НА СТАЦИОНАРЕН ТЕЛФЕР

/ тип VAT / в нормално положение

НЕСКОЛЬКО СПОСОБОВ УСТАНОВКИ СТАЦИОНАРНОГО ТЕЛЬФЕРА

/типа VAT/ в нормальном положении



Тип Тип	Монорелсов път / Монорельсовый путь		
	Профил Профиль	В	Н
		mm	
HVAT VHVAT CVAT VCVAT		90..130 130..300*	> 130
		130..150 150..300*	> 180
			> 220
		150..180 180..300*	> 260

* По заявка / По заказу

ГРУППЫ СПОРЕД РЕЖИМА НА РАБОТА/ ГРУППЫ В ЗАВИСИМОСТИ ОТ РЕЖИМА РАБОТЫ

Характеристики	ISO 4301		Часов в день			Характеристики	ISO 4301		Часов в день		
	1Am	2m	3m	1Am	2m		3m				
L1 ЛЕК / ЛЕГКИЙ Работа с товара по-малки от номиналите Работа с грузами меньшими номинальных			2-4	4-8	8-18	L2 СРЕДЕН / СРЕДНИЙ Работа със средни и номинални товари Работа со средними и номинальными грузами			1-2	2-4	4-8
L3 ТЕЖЪК / ТЯЖЕЛЫЙ Честа работа с номинални и близки до номиналите товари Частота работы с номинальными и близкими к номинальным грузам			0.5-1	1-2	2-4	L4 МНОГО ТЕЖЪК / ВЕСЬМА ТЯЖЕЛЫЙ Постоянна работа с номинални и близки до номиналите товари Постоянная работа с номинальными и близкими к номинальным грузам			0.25-0.5	0.5-1	1-2

Означение/ Обозначение			4	5	6
Клас на натоварване / Класс нагрузки			Средно време на използване / Среднее время использования		
L1 ЛЕК / ЛЕГКИЙ			6300	12500	25000
L2 СРЕДЕН / СРЕДНИЙ			3200	6300	12500
L3 ТЕЖЪК / ТЯЖЕЛЫЙ			1600	3200	6300
L4 МНОГО ТЕЖЪК / ВЕСЬМА ТЯЖЕЛЫЙ			800	1600	3200
Група режим на работа		FEM 9,551/DIN 15020	1Am	2m	3m
Група режима работы		ISO 4301 GOST 25835	M4 (4) 2M	M5 (5) 3M	M6 (6) 4M
Полиспаствна система/Полиспаствная система			Габарит		
1/1	2/1	4/1	Тип / Тип		
Товароподемност /Грузоподъемность, kg					
250	500	1000	VAT 05	VAT 05	
320	630	1250			
400	800	1600			VAT 16
500	1000	2000	VAT 10	VAT 15	
630	1250	2500	VAT14		
800	1600	3200	VAT 20		VAT 26
1000	2000	4000		VAT 25	
1250	2500	5000	VAT 30	VAT24	VATB 25
1600	3200	6300		VAT 35	
2000	4000	8000	VAT 40	VAT34	VATB 35
2500	5000	10000		VAT44	VAT 46
3200	6300	12500			VAT 56
4000	8000	16000	VAT 50		
5000	10000	20000		VAT54	VAT 66
6300	12500	25000	VAT 60		VAT 65
8000	16000	32000		VAT64	

ПРИМЕР - Изходни данни:

максимална товароподемност / максимальная грузоподъемность Q=5000 кг

средна височина на подема / средняя высота подъема H=4 м

честота на включванията/ частота включений C=20 h-1 ; работни часове за ден / рабочих часов в день T=8

среден работен режим / режим средний ; скорост на вдигане / скорость подъема V=8 м/мин.

$T_m = (2 \times H \times C \times T) / (60 \times V) = (2 \times 4 \times 20 \times 8) / (60 \times 8) = 2,67$; [часа / ден]

Избираме / Выбираем VAT4511E2



ОБОЗНАЧЕНИЕ / ОБОЗНАЧЕНИЕ

H VAT 35 11 Tr E2 06 TNS

тип	огранич. на товара	... - без стоп бутон / без кнопки стоп	S - със стоп бутон / с кнопкой стоп	B - с втора спирачка / с вторым тормозом
	ограничител на грузки	... - без ограничител на товара / без ограничителя груза	N - тип HOT / тип HOT	V - тип VOT / тип VOT
тип	клим. условия	... - нормални / нормальные	T - тропически / тропические	M - морски / морские
	клим. условия		C - химически / химические	F - (-40°C) студена зона / холодная зона
	скорост на придвижане t/min			
скорост на придвижане t/min	01-20, без спирачка / без тормоза	11*-20/5 със спирачка / с тормозом	12*-32/8 със спирачка / с тормозом	
	02- 8 със спирачка / с тормозом	14-10/3 и 10/5 със спирачка / с тормозом	15-12/4 със спирачка / с тормозом	
	03-10 със спирачка / с тормозом	16-15/5 със спирачка / с тормозом	17-20/6 със спирачка / с тормозом	
	04-12 със спирачка / с тормозом	18-32/10 със спирачка / с тормозом	19-20/10 със спирачка / с тормозом	
	05-16 със спирачка / с тормозом	99- с вариатор / частотной инвертор		
	06-20 със спирачка / с тормозом			
	07-25 със спирачка / с тормозом			
	08-32 със спирачка / с тормозом			
	09-40 със спирачка / с тормозом			
полиспастна схема	полиспастна схема	E	D	
	1 - 1/1	2/2-1		
	2 - 2/1	4/2-1		
тип на полиспаста	тип полиспаста	3 - 4/1	-	
	тип полиспаста	E - единично въже / одинарный канат	D - двойно въже / двойной канат	
термична защита	термическая защита	... - без термозащита / без термозащиты	Tr - с термозащита / с термозащитой	
	термическая защита			
скорост на подема	скорост на подема	1/1	2/1	4/1
	1 - 16 m/min	8 m/min	4 m/min	
	2 - 16/4 m/min	8/2 m/min	4/1 m/min	
	3 - 10 m/min	5 m/min	2.5 m/min	
	4 - 10/2.5 m/min	5/1.2 m/min	2.5/0.6 m/min	
	5 - 24 m/min	12 m/min	6 m/min	
	6 - 24/4 m/min	12/2 m/min	6/1 m/min	
	9 - с вариатор / частотной инвертор			
височина на подема	височина на подема	1 - H1	6 - H6	
	2 - H2	7 - H7		
	3 - H3	8 - H8		
	4 - H4			
	5 - H5			
товароподемност	товароподемност	1/1	2/1	4/1
	05 - 0.25 t	0.5 t	1 t	
	15 - 0.5 t	1 t	2 t	
	25 - 1 t	2 t	4 t	
	35 - 1.6 t	3.2 t	6.3 t	
	45 - 2.5 t	5 t	10 t	
	55 - 4 t	8 t	16 t	
	65 - -	12.5 t	25 t	
модификация	модификация	... - без модификация / без модификации	A - диаметър въже / диаметр каната	P - увеличена мощност / увеличенная мощность
	модификация		B - на редуктора / редуктора	
конструктивно изпълнение	конструктивное исполнение	... - стационарен / стационарный	H - с количка тип КМ/с тележкой типа КМ	C - с намалена строителна височина с уменьшенной строительной высотой
	конструктивное исполнение		K - с кранова количка / с крановой тележкой	

* - Скорости само за CVAT/ Скорости только для CVAT

ИЗБОР ТИПА НА ТЕЛФЕРА И ОСНОВНИ ТЕХНИЧЕСКИ ПАРАМЕТРИ
 ВЫБОР ТИПА ТЕЛЬФЕРА И ОСНОВНЫЕ ТЕХНИЧЕСКИЕ ПАРАМЕТРЫ

Товаро- подемност / kg /	Група режим на работа		Tun	Полиспадна система	Височина на погема / m /								Скорост на погема / m/min /						Ø Въже /mm/ Въже [mm]
	FEM 9.511	ISO 4301			трета цифра								четвърта цифра						
					H1	H2	H3	H4	H5	H6	H7	H8	1	2	3	4	5	6	
					1	2	3	4	5	6	7	8	1	2	3	4	5	6	
500	2m	M5	VAT05..E2	2/1	9	13	17	25	33	41	49	57	8	8/2			12	12/2	6
1000	2m	M5	VAT15..E2	2/1	6.5	9	12	18	24	30	36	42	8	8/2			12	12/2	8
2000	2m	M5	VAT25..E2	2/1	8.5	11.5	15	22	29	36	43	50	8	8/2			12	12/2	10
	2m	M5	VAT15..E3	4/1	6	9	12	15	18	21	24		4	4/1			6	6/1	8
3200	2m	M5	VAT35..E2	2/1	7.5	10	13	19	25	31	37	43	8	8/2			12	12/2	12
	3m	M6	VAT26..E3	4/1	7.5	11	14.5	18	21.5	25			4	4/1			6	6/1	10
4000	2m	M5	VAT25..E3	4/1	7.5	11	14.5	18	21.5	25			4	4/1			6	6/1	10
5000	2m	M5	VAT45..E2	2/1	6.5	9.5	12.5	18.5	25.5	31.5	36.5	42.5	8	8/2			12	12/2	14
6300	2m	M5	VAT35..E3	4/1	6.5	9.5	12.5	15.5	18.5	21.5	24.5		4	4/1			6	6/1	12
8000	2m	M5	VAT55..E2	2/1		9	12	18	24	30	36	42	8	8/2			12	12/2	18
10000	1Am	M4	VAT54..E2	2/1		9	12	18	24	30	36	42	8	8/2			12	12/2	18
	2m	M5	VAT45..E3	4/1	6	9	12.5	15.5	18	21	24		4	4/1			6	6/1	14
	3m	M6	VAT66..E2	2/1		8.5	14	17	23	29	35	41.5	8	8/1.2	5	5/1.2			20
	2m	M5	VATB65..E2	2/1		8.5	14	17	23	29	35	41.5					12/2		20
	3m	M6	VATB66..E2	2/1										8	8/2			12	
12500	2m	M5	VAT65..E2	2/1		8.5	14	17	23	29	35	41.5	8	8/1.2	5	5/1.2			20
	2m	M5	VATB65..E2	2/1		8.5	14	17	23	29	35	41.5	8	8/2			12*		20
16000	1Am	M4	VATA64..E2	2/1	6.5	11.5	14	19	24	29.5	35	40	8	8/1.2	5	5/1.2			24
	2m	M5	VAT55..E3	4/1	6	9	12	15	18	21	24	27	4	4/1			6	6/1	18
20000	1Am	M4	VAT54..E3	4/1	6	9	12	15	18	21	24	27	4	4/1			6	6/1	18
	3m	M6	VAT66..E3	4/1	7	8.5	11.5	14.5	17.5	20.5	23.5		4	4/0.6	2.5	2.5/0.6			20
	3m	M6	VATB66..E3	4/1	7	8.5	11.5	14.5	17.5	20.5	23.5		4	4/1			6		20
25000	2m	M5	VAT65..E3	4/1	7	8.5	11.5	14.5	17.5	20.5	23.5		4	4/0.6	2.5	2.5/0.6			20
	2m	M5	VATB65..E3	4/1	7	8.5	11.5	14.5	17.5	20.5	23.5		4	4/1			6		20
32000	1Am	M4	VATA64..E3	4/1	5.5	7	9.5	12	14.5	17	20		4	4/0.6	2.5	2.5/0.6			24

* VAT B 65..E2 2x1 за скорост 12m/min се изпълнява само с електронно регулиране на скоростта
 оцветените височини са специално изпълнение

Забележка: При заявка на клиента се разработват тельфери и за други параметри.

Примечание: По заказу клиента разрабатываются тельферы и с другими параметрами.

Означените тельфери са специално изпълнение / Отмеченные тельфера - специальное выполнение.





ПАРАМЕТРИ НА ДВИГАТЕЛИТЕ С ВГРАДЕНА СПИРАЧКА ЗА ГЛАВНИЯ ПОДЕМ
НА ВЪЖЕНИ ЕЛЕКТРОТЕЛФЕРИ- 2m по FEM9.511 /M5 по ISO 4301/, 400V, 50Hz

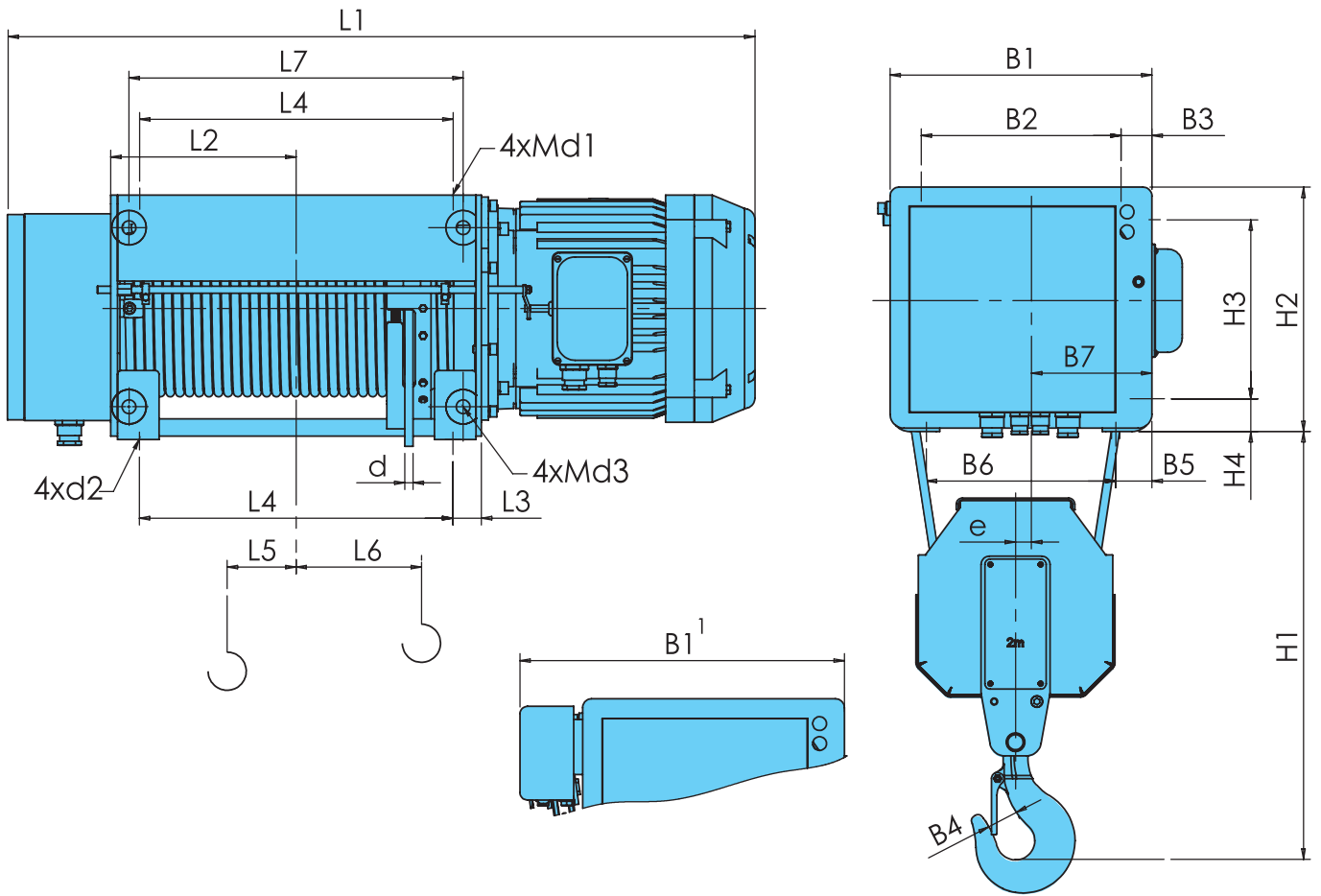
ПАРАМЕТРЫ ДВИГАТЕЛЕЙ С ВСТРОЕННЫМ ТОРМОЗОМ ДЛЯ ГЛАВНОГО МЕХАНИЗМА ПОДЪЁМ
КАНАТНЫХ ЭЛЕКТРОТЕЛЬФЕРОВ- 2m по FEM 9.511 /M5 по ISO 4301/, 400V, 50Hz

Тип Тип	Qn 2/1 / kg /	Едноскоростен / Односкоростный				Двускоростен / Двухскоростный			
		Нормална скорост Нормальная скорость		Повишена скорост Повышенная скорость		Нормална скорост Нормальная скорость		Повишена скорост Повышенная скорость	
		Pn/kW/	In/A/	Pn/kW/	In/A/	Pn/kW/	In/A/	Pn/kW/	In/A/
VAT 05	500	0.75	3.3	1.1	3.6	0.16/0.75	3.0/3.4	0.16/1.1	3.0/3.5
VAT 15	1000	1.5	5.8	2.3	6.0	0.33/1.5	3.7/5.0	0.33/2.2	3.7/6.2
VAT 25	2000	3.0	11.0	4.5	12.0	0.7/3.0	6.0/7.5	0.7/4.5	6.0/9.5
VATP 25	2500	3.8	14.0	5.6	16.0	0.9/3.8	8.0/9.8	0.9/5.6	8.0/12.5
VAT 35	3200	4.5	15.0	7.5	17.0	1.0/4.8	11/12	1.0/7.5	11/15
VATP 35	4000	5.6	18.0	9.5	22.0	1.3/6.0	14/15.6	1.3/9.5	14/19.5
VAT 45	5000	8.0	24.5	12.0	28.0	1.7/8.0	15/18	1.7/12.5	15/23
VAT 55	8000	16.0	55.0	22.0	51.0	4.0/16.0	76.0/39.0	3.7/22.0	71.0/48.0
VAT 65	12500	12.5	40.0	22.0	51.0	3.0/13.0	40./30.0	3.7/22.0	71.0/48.0
VATB 65	12500	22.0	42.0	30.0	52.0	5.0/20.0	84.0/43.0	-	-
VAT A 64	16000	16.0	55.0	22.0	51.0	4.0/16.0	76.0/39.0	3.7/22.0	71.0/48.0

ПАРАМЕТРИ НА ДВИГАТЕЛИТЕ С ВГРАДЕНА СПИРАЧКА ЗА ХОДОВ
МЕХАНИЗЪМ НА ВЪЖЕН ЕЛЕКТРОТЕЛФЕР ЗА МОНОРЕЛСОВ ПЪТ-400V, 50Hz

ПАРАМЕТРЫ ДВИГАТЕЛЕЙ С ВСТРОЕННЫМ ТОРМОЗОМ ДЛЯ ХОДОВОГО
МЕХАНИЗМА КАНАТНОГО ЭЛЕКТРОТЕЛЬФЕРА ДЛЯ МОНОРЕЛЬСОВОГО ПУТИ 400V, 50Hz

Qn / kg /	Скорост на придвижване /Скорость передвижения									
	20 m/min		32 m/min		10/20 m/min		6.7/20 m/min		10/32 m/min	
2/1;4/2 4/1	Pn /kW/	In /A/	Pn /kW/	In /A/	Pn /kW/	In /A/	Pn /kW/	In /A/	Pn /kW/	In /A/
500 1000	0.12	0.85	0.18	0.90	0.06/0.12	0.7/0.7	0.06/0.18	0.7/0.6	0.06/0.18	0.7/0.6
2000 3200	0.25	1.4	0.37	1.4	0.12/0.25	1.4/1.2	0.08/0.25	1.3/1.3	0.12/0.37	1.4/1.4
4000 5000	0.37	1.5	0.55	1.8	0.18/0.37	1.8/1.7	0.12/0.37	1.4/1.4	0.18/0.55	1.8/1.7
6300 10000	0.75	3.2	1.1	3.0	0.37/0.75	3.5/3.5	0.25/0.75	2.4/2.3	0.37/1.1	3.5/3.5
12500 16000	2x0.75	3.2	2x1.1	3.0	2x0.37/0.75	3.5/3.5	2x0.25/0.75	2.4/2.3	2x0.37/1.1	3.5/3.5



		a=2/1		Размеры / Размеры [mm]																											
ТИП / ТИП	Височина на подема Высота подъема [m]	Товароподъемность Грузоподъемность [kg]	Скорость на подема Скорость подъема [m/min]				L2	L3	L4	L5	L6	L7	B1	B2	B3	B4	B5	B6	B7	H1	H2	H3	H4	e	d	d1	d2	d3			
			8	12	8/2	12/2																									
			L1																												
VAT05	H1	9	500	815	815	845	845	186	28	314	7	119	314	290	210	40	34	40	210	125	460	295	210	45	24	50'	6	M16	Ø16	M16	
	H2	13		925	925	955	955	241		424		174	424																		
	H3	17		1035	1035	1065	1065	296		534		229	534																		390'
	H4	25		1255	1255	1285	1285	406		754		339	754																		
	H5	33		1475	1475	1505	1505	516		974		449	974																		
VAT10	H1	6,5	1 000	830	830	867	867	186	28	314	7	119	314	290	210	40	34	40	210	125	460	295	210	45	24	50'	8	M16	Ø16	M16	
	H2	9		940	940	977	977	241		424		174	424																		
	H3	12		1050	1050	1087	1087	296		534		229	534																		390'
	H4	18		1270	1270	1307	1307	406		754		339	754																		
	H5	24		1490	1490	1527	1527	516		974		449	974																		
VAT20	H1	8,5	2 000	943	943	992	992	219	41,5	355	5	132	385	380	290	45	40	52,5	275	175	550	355	260	47,5	23	56'	10	M20	Ø22	M20	
	H2	11,5		1043	1043	1092	1092	269		455		182	485																		
	H3	15		1153	1153	1202	1202	324		565		237	595																		471'
	H4	22		1373	1373	1422	1422	434		785		347	815																		
	H5	29		1593	1593	1642	1642	544		1005		457	1035																		

a=2/1		Размери / Размеры [mm]																										
ТИП / ТИП	Височина на подема Высота подъема [m]	Товароподемност Грузоподъемность [kg]	Скорост на подема Скорость подъема [m/min]				L2	L3	L4	L5	L6	L7	B1	B2	B3	B4	B5	B6	B7	H1	H2	H3	H4	e	d	d1	d2	d3
			8	12	8/2	12/2																						
			L1																									
VAT30	H1	7,5	957	986	1024	1024	219	41,5	5	355	132	385	380 471 ¹	290	45	45	52,5	275	175	625	365	260	47,5	23 56 ¹	12	M20	Ø22	M20
	H2	10	1057	1086	1124	1124	269			455	182	485																
	H3	13	1167	1196	1234	1234	324			565	237	595																
	H4	19	1387	1416	1454	1454	434			785	347	815																
	H5	25	1607	1636	1674	1674	544			1005	457	1035																
VAT40	H1	6,5	1019	1045	1100	1100	219	36	62	363	64	373	480 588 ¹	370	55	50	55	370	190	820	395	290	55	42 95 ¹	14	M24	Ø26	M24
	H2	9,5	1114	1140	1195	1195	266			458	112	468																
	H3	12,5	1206	1232	1287	1287	312			550	158	560																
	H4	18,5	1452	1478	1533	1533	435			796	281	806																
	H5	25,5	1698	1724	1779	1779	558			1042	404	1052																
VAT50	H2	9	1336	1336	1336	1336	280	40	24	475	173	475	575 691 ¹	475	50	71	50	475	255	1042	465	365	50	44 86 ¹	18	M33	Ø26	M33
	H3	12	1436	1436	1436	1436	330			575	223	575																
	H4	18	1636	1636	1636	1636	430			775	323	775																
	H5	24	1836	1836	1836	1836	530			975	423	975																

a=2/1		Размери / Размеры [mm]																										
ТИП / ТИП	Височина на подема Высота подъема [m]	Товароподемност Грузоподъемность [kg]	Скорост на подема Скорость подъема [m/min]				L2	L3	L4	L5	L6	L7	B1	B2	B3	B4	B5	B6	B7	H1	H2	H3	H4	e	d	d1	d2	d3
			5	8	5/1,2	8/1,2																						
			L1																									
VAT60	H2	8,5	1365	1365	1365	1365	296	68	42	455	145	455	640 756 ¹	500	70	71	70	500	270	1100	535	395	70	53 111 ¹	20	M33	Ø33	M33
	H3	14	1560	1560	1560	1560	394			650	242	650																
	H4	17	1660	1660	1660	1660	444			750	292	750																
	H5	23	1870	1870	1870	1870	549			960	397	960																
	H1	6,5	1365	1365	1365	1365	296			455	145	455																
VAT60	H2	11,5	1560	1560	1560	1560	394	68	42	650	242	650	640 790 ¹	500	70	71	70	500	270	1100	535	395	70	53 117 ¹	24	M33	Ø33	M33
	H3	14	1660	1660	1660	1660	444			750	292	750																
	H4	19	1870	1870	1870	1870	549			960	397	960																
	H5	24	2080	2080	2080	2080	654			1170	502	1170																

a=2/1		Dimension / Размеры [mm]																										
ТИП / ТИП	Височина на подема Высота подъема [m]	Товароподемност Грузоподъемность [kg]	Скорост на подема Скорость подъема [m/min]				L2	L3	L4	L5	L6	L7	B1	B2	B3	B4	B5	B6	B7	H1	H2	H3	H4	e	d	d1	d2	d3
			8	12	8/2																							
			L1																									
VAT60	H2	8,5	1365	1365	1365	296	68	42	455	145	455	640 756 ¹	500	70	71	70	500	270	1100	535	395	70	53 111 ¹	20	M33	Ø33	M33	
	H3	14	1560	1560	1560	394			650	242	650																	
	H4	17	1660	1660	1660	444			750	292	750																	
	H5	23	1870	1870	1870	549			960	397	960																	

¹ - Изпълнение с НОТ/ Выпoлнение с ОГП

Телфери с височина на подема над 24 м. Електротали для высоты подъёма выше 24 м.

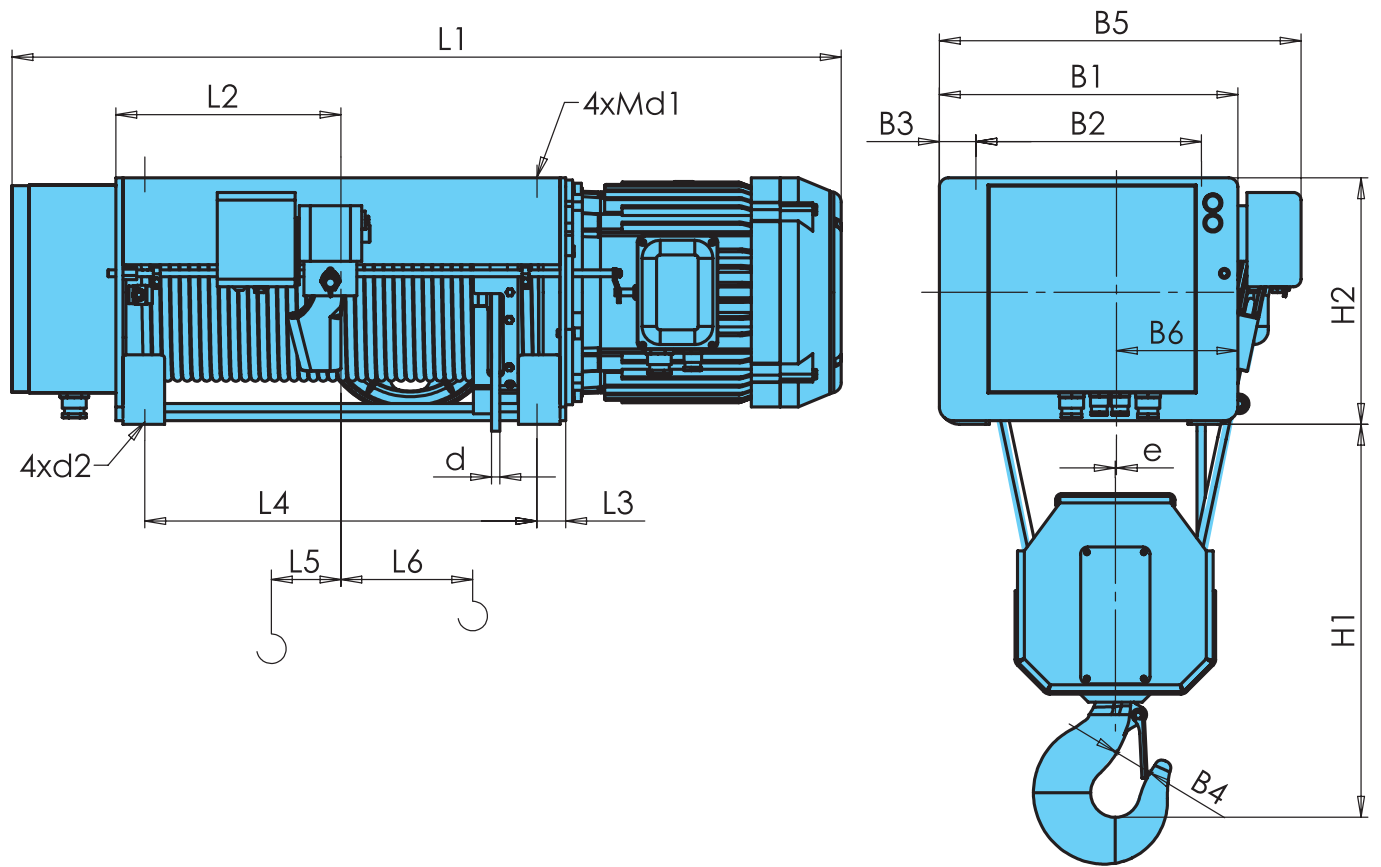
a=2/1		Размери / Размеры [mm]																														
ТИП / ТИП	Височина на подема Высота подъёма [m]	Товароподъемность Грузоподъемность [kg]	Скорост на подема Скорость подъёма [m/min]				L2	L3	L4	L5	L6	L7	B1	B2	B3	B4	B5	B6	B7	H1	H2	H3	H4	e	d	d1	d2	d3				
			8	12	8/2	12/2																										
			L1																													
VAT05	H6 41	500	1695	1695	1725	1725	626	28	1194	7	559	1194	290	390 ¹	210	40	34	40	210	125	460	295	210	45	24	50 ¹	6	M16	Ø16	M16		
	H7 49		1915	1915	1945	1945					736	1414																			669	1414
	H8 57		2135	2135	2165	2165					846	1634																			779	1634
	H9 64		2355	2355	2385	2385					956	1854																			889	1854
VAT10	H6 30	1000	1710	1710	1747	1747	626	28	1194	7	559	1194	290	390 ¹	210	40	34	40	210	125	460	295	210	45	24	50 ¹	8	M16	Ø16	M16		
	H7 36		1930	1930	1967	1967					736	1414																			669	1414
	H8 42		2150	2150	2187	2187					846	1634																			779	1634
	H9 48		2370	2370	2407	2407					956	1854																			889	1854
VAT20	H6 36	2 000	1813	1813	1862	1862	654	41,5	1225	5	567	1255	380	471 ¹	290	45	40	52,5	275	175	550	355	260	47,5	23	56 ¹	10	M20	Ø22	M20		
	H7 43		2033	2033	2082	2082					764	1445																			677	1475
	H8 50		2253	2253	2302	2302					874	1665																			787	1695
VAT30	H6 31	3 200	1827	1856	1894	1894	654	41,5	1225	5	567	1255	380	471 ¹	290	45	45	52,5	275	175	625	355	260	47,5	23	56 ¹	12	M20	Ø22	M20		
	H7 37		2047	2076	2114	2114					764	1445																			677	1475
	H8 43		2267	2296	2334	2334					874	1665																			787	1695
	H9 49		2487	2516	2554	2554					984	1885																			897	1915

a=2/1		Размери / Размеры [mm]																														
ТИП / ТИП	Височина на подема Высота подъёма [m]	Товароподъемность Грузоподъемность [kg]	Скорост на подема Скорость подъёма [m/min]				L2	L3	L4	L5	L6	L7	B1	B2	B3	B4	B5	B6	B7	H1	H2	H3	H4	e	d	d1	d2	d3				
			8	12	8/2	12/2																										
			L1																													
VAT40	H6 31,5	5 000	1917	1943	2000	2000	668	36	1261	62	514	1271	480	588 ¹	370	55	50	55	370	190	820	395	290	55	42	95 ¹	14	M24	Ø26	M24		
	H7 36,5		2088	2114	2169	2169					753	1432																			599	1442
	H8 42,5		2303	2329	2384	2384					861	1647																			707	1657
	H9 48,5		2518	2544	2599	2599					968	1862																			814	1872
VAT50	H6 30	8 000	2036	2036	2036	2036	630	40	1175	24	523	1175	575	691 ¹	475	50	63	50	475	255	1042	455	355	50	44	86 ¹	17,5	M33	Ø26	M33		
	H7 36		2236	2236	2236	2236					730	1375																			623	1375
	H8 42		2536	2536	2536	2536					880	1675																			773	1675
	H9 48		2746	2746	2746	2746					985	1885																			878	1885
	H10 54		2966	2966	2966	2966					1095	2105																			988	2105
	H11 60		3180	3180	3180	3180					1203	2320																			1096	2320
	H12 66		3396	3396	3396	3396					1310	2535																			1203	2535
H13 72	3610	3610	3610	3610	1418	2750	1311	2750																								

a=2/1			Размеры / Размеры [mm]																													
ТИП / ТИП	Высота на подема Высота подъема [m]	Товароподъемность Грузоподъемность [kg]	Скорост на подема Скоростъ подъема [m/min]				L2	L3	L4	L5	L6	L7	B1	B2	B3	B4	B5	B6	B7	H1	H2	H3	H4	e	d	d1	d2	d3				
			5	8	5/1,2	8/1,2																										
			L1																													
VAT60	H6	29	2080	2080	2080	2080	654	68	1170	42	502	1170	640	756 ¹	500	70	71	70	500	270	1100	535	395	70	53	111 ¹	20	M33	Ø33	M33		
	H7	35	2290	2290	2290	2290	759																								1380	1380
	H8	41,5	2500	2500	2500	2500	864																									
	H9	47,5	2710	2710	2710	2710	969																								1800	1800
VAT60	H6	29,5	2290	2290	2290	2290	759	68	1380	42	607	1380	640	790 ¹	500	70	71	70	500	270	1100	535	395	70	53	117 ¹	24	M33	Ø33	M33		
	H7	35	2500	2500	2500	2500	864																								1590	1590
	H8	40	2710	2710	2710	2710	969																									

a=2/1			Размеры / Размеры [mm]																												
ТИП / ТИП	Высота на подема Высота подъема [m]	Товароподъемность Грузоподъемность [kg]	Скорост на подема Скоростъ подъема [m/min]			L2	L3	L4	L5	L6	L7	B1	B2	B3	B4	B5	B6	B7	H1	H2	H3	H4	e	d	d1	d2	d3				
			8	12	8/2																										
			L1																												
VAT60	H6	29	2080	2080	2080	654	68	1170	42	502	1170	640	756 ¹	500	70	71	70	500	270	1100	535	395	70	53	111 ¹	20	M33	Ø33	M33		
	H7	35	2290	2290	2290	759																								1380	1380
	H8	41,5	2500	2500	2500	864																									
	H9	47,5	2710	2710	2710	969																								1800	1800

¹ - Изпълнение с НОТ/ Выпoлнение с ОГП



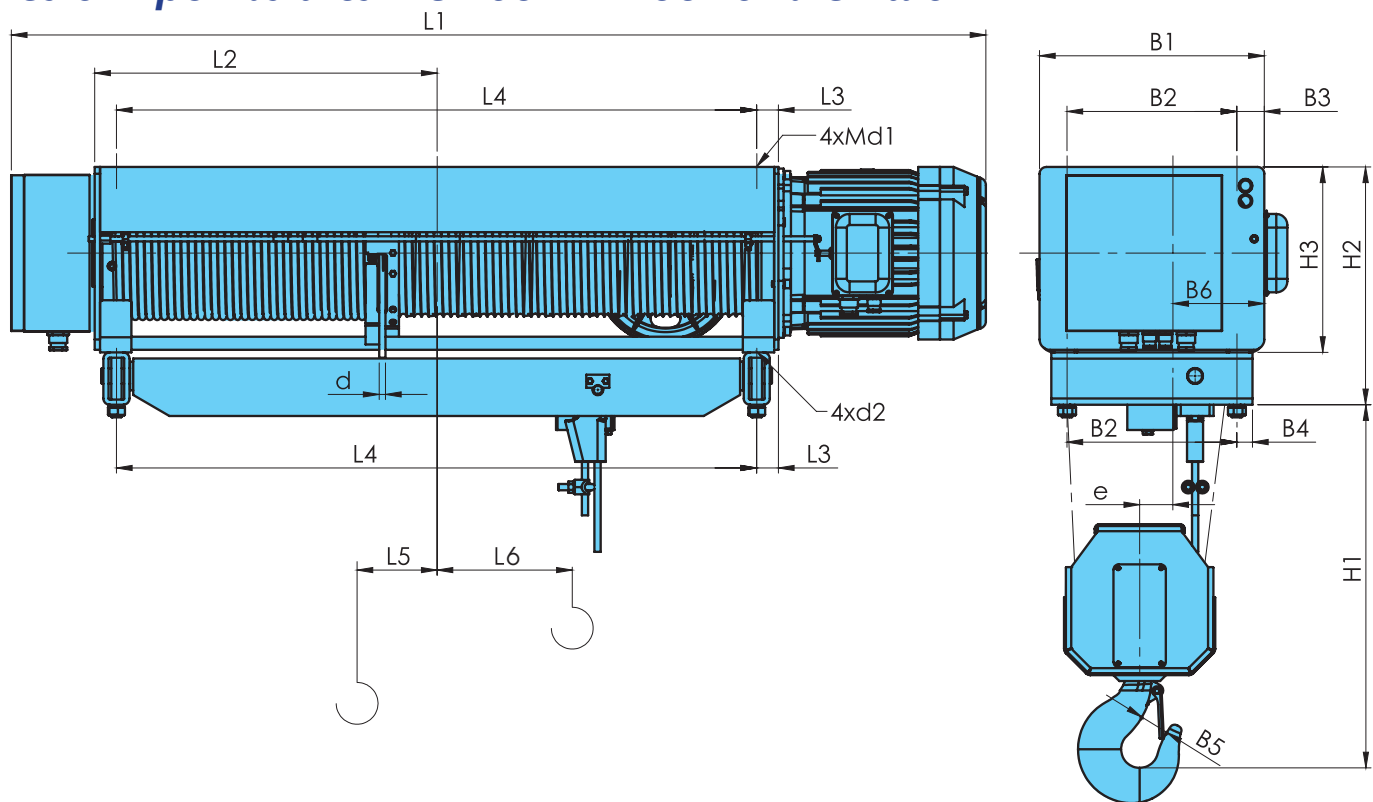
a = 4/1		Товароподъемность Грузоподъемность [kg]	Размеры / Размеры [mm]																					
ТИП / ТИП	Высота на подъеме Высота подъема [m]		Скорость на подъеме Скорость подъема [m/min]				L2	L3	L4	L5	L6	B1	B2	B3	B4	B5	B6	H1	H2	e	d	d1	d2	
			4	6	4/1	6/1																		
			L1																					
VAT05	H1	8	1035	1035	1065	1065	296	28	534	-15	126	320	240	40	45	390	125	450	295	17	6	M16	Ø16	
	H2	12	1255	1255	1285	1285	406		754	-70	236					413 ¹								
	H3	16	1475	1475	1505	1505	516		974	-125	346													
VAT10	H1	6	1050	1050	1087	1087	296	28	534	-15	126	320	240	40	45	390	125	450	295	17	8	M16	Ø16	
	H2	9	1270	1270	1307	1307	406		754	-70	236					413 ¹								
	H3	12	1490	1490	1527	1527	516		974	-125	346													
VAT20	H1	7,5	1153	1153	1202	1202	324	41,5	565	-10	132	430	325	52,5	50	510	175	540	355	1,5	10	M20	Ø22	
	H2	11	1373	1373	1422	1422	434		785	-65	242					521 ¹								
	H3	14,5	1593	1593	1642	1642	544		1005	-120	352													
VAT30	H1	6,5	1167	1196	1234	1234	324	41,5	565	10	104	430	325	52,5	56	510	175	565	355	1,5	12	M20	Ø22	
	H2	9,5	1387	1416	1454	1454	434		785	-45	214					521 ¹								
	H3	12,5	1607	1636	1674	1674	544		1005	-100	324													
VAT40	H1	6	1206	1232	1287	1287	312	36	550	50	57	480	370	55	71	572	190	775	395	2	14	M24	Ø26	
	H2	9	1452	1478	1533	1533	435		796	-12	189					588 ¹								
	H3	12,5	1698	1724	1779	1779	558		1042	-74	311													
VAT50	H1	6	1436	1436	1436	1436	330	40	575	75	14	620	520	50	90	736	255	980	455	26	18	M33	Ø26	
	H2	9	1636	1636	1636	1636	430		775	47	95					736 ¹								
	H3	12	1836	1836	1836	1836	530		975	-3	195													
V ATB60	H1	7	1560	1560 ²	1560	-	394	68	650	90	18	800	660	70	100	916 ¹	400	1100	535	29	-2 ¹	20	M33	Ø33
	H2	8,5	1660	1660 ²	1660	-	444		750	92	41													
	H3	11,5	1870	1870 ²	1870	-	549		960	40	146													

a = 4/1		Товароподъемность Грузоподъемность [kg]	Размеры / Размеры [mm]																							
ТИП / ТИП	Височина на подема Высота подъема [m]		Скорост на подема Скорость подъема [m/min]				L2	L3	L4	L5	L6	B1	B2	B3	B4	B5	B6	H1	H2	e	d	d1	d2			
			2,5	4	2,5/0,6	4/0,6																				
			L1																							
VAT60	H1	7	1560	1560	1560	1560	394	68	650	90	18	800	660	70	100	916 ¹	400	1100	535	29-2 ¹	20	M33	Ø33			
	H2	8,5	1660	1660	1660	1660	444		750	92	41													960	40	146
	H3	11,5	1870	1870	1870	1870	549		960	40	146															
VAT60	H1	5,5	1560	1560	1560	1560	394	68	650	90	18	800	660	70	100	950 ¹	400	1100	535	29-6 ¹	24	M33	Ø33			
	H2	7	1660	1660	1660	1660	444		750	92	41													960	40	146
	H3	9,5	1870	1870	1870	1870	549		960	40	146															
	H4	12	2080	2080	2080	2080	654		1170	-14	251															

¹ - Изпълнение с НОТ/ Выпoлнение с ОГП

² - С вариатор / С честотной инвертор

Телфери с височина на подема над 12 м. Електротали для высоты подъёма выше 12м.

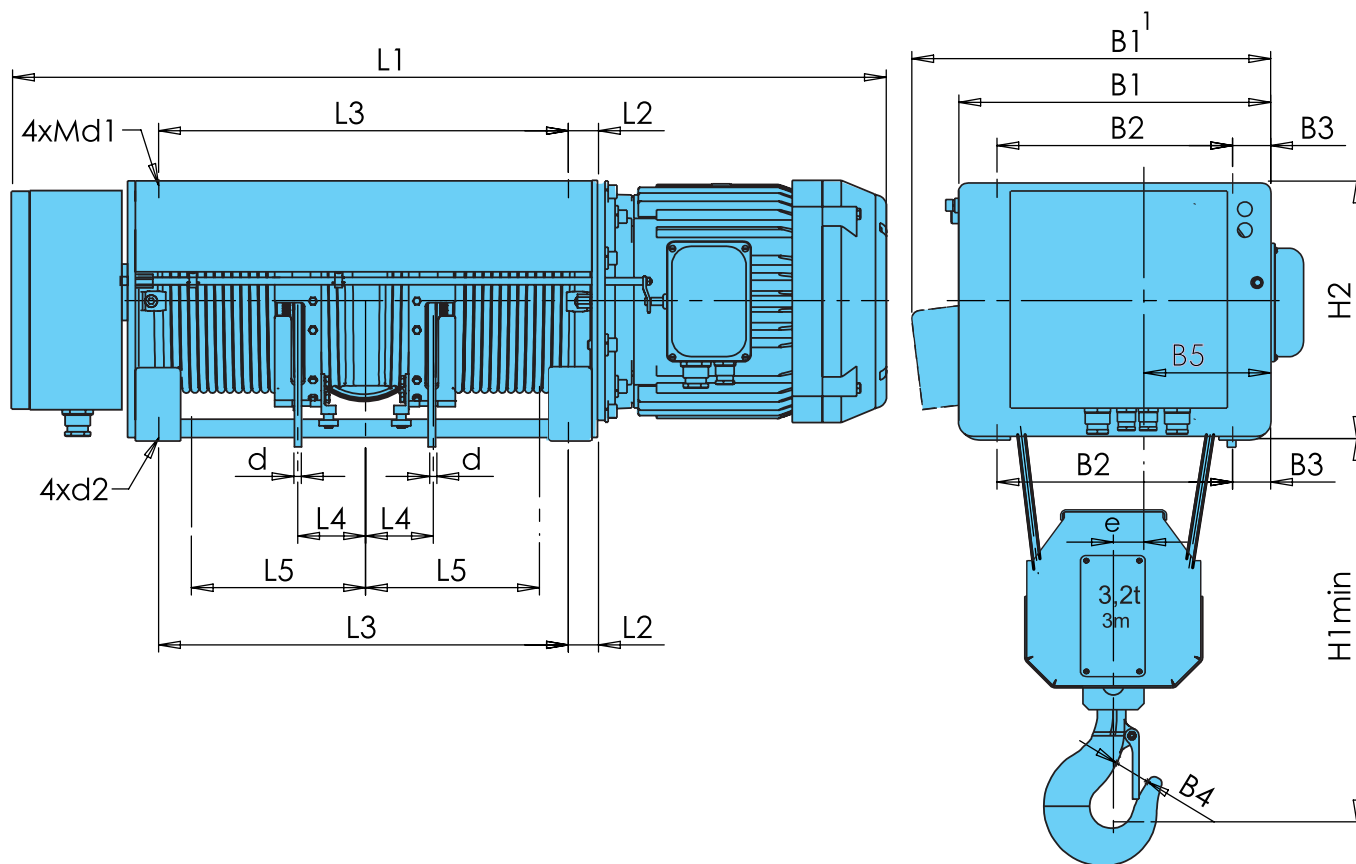


a = 4/1		Товароподъемность Грузоподъемность [kg]	Размеры / Размеры [mm]																								
ТИП / ТИП	Височина на подема Высота подъема [m]		Скорост на подема Скорость подъема [m/min]				L2	L3	L4	L5	L6	B1	B2	B3	B4	B5	B6	H1	H2	H3	e	d	d1	d2			
			4	6	4/1	6/1																					
			L1																								
VAT05	H4	20	1695	1695	1725	1725	626	28	1194	-180	456	320	240	40	25	45	125	520	395	295	49	6	M16	Ø16			
	H5	24	1915	1915	1945	1945	736		1414	-235	566														1634	-290	676
	H6	28	2135	2135	2165	2165	846		1854	-345	786																
	H7	32	2355	2355	2385	2385	956		1854	-345	786																
VAT10	H4	15	1710	1710	1747	1747	626	28	1194	-180	456	320	240	40	25	45	125	520	395	295	49	8	M16	Ø16			
	H5	18	1930	1930	1967	1967	736		1414	-235	566														1634	-290	676
	H6	21	2150	2150	2187	2187	846		1854	-345	786																
	H7	24	2370	2370	2407	2407	956		1854	-345	786																
VAT20	H4	18	1813	1813	1862	1862	654	41,5	1225	-173	460	430	325	52,5	30	50	175	660	455	355	61,5	10	M20	Ø22			
	H5	21,5	2033	2033	2082	2082	764		1445	-228	570														1665	-283	680
	H6	25	2253	2253	2302	2302	874		1665	-283	680																

a = 4/1			Размеры / Размеры [mm]																					
ТИП / ТИП	Высота на подема Высота подъема [m]	Товароподъемность Грузоподъемность [kg]	Скорост на подема Скорость подъема [m/min]				L2	L3	L4	L5	L6	B1	B2	B3	B4	B5	B6	H1	H2	H3	e	d	d1	d2
			4	6	4/1	6/1																		
			L1																					
VAT30	H4	15,5	1827	1856	1894	1894	654	41,5	1225	-152	439	430	325	52,5	30	56	175	700	455	355	63,5	12	M20	Ø22
	H5	18,5	2047	2076	2114	2114	764		1445	-207	549													
	H6	21,5	2267	2296	2334	2334	874		1665	-262	659													
	H7	24,5	2487	2516	2554	2554	984		1885	-317	769													
VAT40	H4	15,5	1917	1943	2000	2000	668	36	1261	-122	415	480	370	55	36	71	190	960	495	395	56	14	M24	Ø26
	H5	18	2088	2114	2169	2169	753		1432	-165	500													
	H6	21	2303	2369	2384	2384	861		1647	-219	608													
	H7	24	2518	2544	2599	2599	968		1862	-272	715													
VAT50	H4	15	2036	2036	2036	2036	630	40	1175	-44	286	620	520	50	45	90	255	1150	555	455	92	18	M33	Ø26
	H5	18	2236	2236	2236	2236	730		1375	-94	386													
	H6	21	2536	2536	2536	2536	880		1675	-178	536													
	H7	24	2746	2746	2746	2746	985		1885	-222	641													
	H8	27	2966	2966	2966	2966	1095		2105	-277	751													
	H9	30	3181	3181	3181	3181	1203		2320	-330	858													
	H10	33	3396	3396	3396	3396	1310		2535	-384	966													
	H11	36	3611	3611	3611	3611	1418		2750	-438	1074													

a = 4/1			Размеры / Размеры [mm]																					
ТИП / ТИП	Высота на подема Высота подъема [m]	Товароподъемность Грузоподъемность [kg]	Скорост на подема Скорость подъема [m/min]				L2	L3	L4	L5	L6	B1	B2	B3	B4	B5	B6	H1	H2	H3	e	d	d1	d2
			2,5	4	2,5/0,6	4/0,6																		
			L1																					
VAT60	H4	14,5	2080	2080	2080	2080	654	68	1170	-7	244	800	660	70	45	100	400	1285	635	535	80	20	M33	Ø33
	H5	17,5	2290	2290	2290	2290	759		1380	-59	349													
	H6	20,5	2500	2500	2500	2500	864		1590	-111	454													
	H7	23,5	2710	2710	2710	2710	969		1800	-163	559													
VAT60	H5	14,5	2290	2290	2290	2290	759	68	1380	-59	349	800	660	70	45	100	400	1345	635	535	80	24	M33	Ø33
	H6	17	2500	2500	2500	2500	864		1590	-111	454													
	H7	20	2710	2710	2710	2710	969		1800	-163	559													

a = 4/1			Размеры / Размеры [mm]																					
ТИП / ТИП	Высота на подема Высота подъема [m]	Товароподъемность Грузоподъемность [kg]	Скорост на подема Скорость подъема [m/min]				L2	L3	L4	L5	L6	B1	B2	B3	B4	B5	B6	H1	H2	H3	e	d	d1	d2
			4	6	4/1																			
			L1																					
VAT60	H4	14,5	2080	2080	2080	654	68	1170	-7	244	800	660	70	45	100	400	1285	635	535	80	20	M33	Ø33	
	H5	17,5	2290	2290	2290	759		1380	-59	349														
	H6	20,5	2500	2500	2500	864		1590	-111	454														
	H7	23,5	2710	2710	2710	969		1800	-163	559														



a = 4/2			Размеры / Размеры mm																						
ТИП / ТИП	Высота на подеме	Высота подъема [m]	Говароподемность	Грузоподъемность [kg]	Скорость на подема				L2	L3	L4	L5	B1	B2	B3	B4	B5	H1	H2	e	d	d1	d2		
					8	12	8/2	12/2																	
					L1																				
VAT10	H1	6	1 000	1050	1050	1087	1087	28	534	72,5	215	320	240	40	45	125	450	295	36	6	M16	Ø16			
	H2	10		1270	1270	1307	1307		754		325												380 ¹		
	H3	14		1490	1490	1527	1527		974		435														
VAT20	H1	6,5	2 000	1153	1153	1202	1202	41,5	565	65	238	430	325	52,5	45	175	450	355	41	8	M20	Ø22			
	H2	11		1373	1373	1422	1422		785		348												480 ¹		
	H3	15,5		1593	1593	1642	1642		1005		458														
VAT30	H1	4,5	3 200	1167	1196	1234	1234	41,5	565	90	238	430	325	52,5	50	175	530	355	42	10	M20	Ø22			
	H2	8		1387	1416	1454	1454		785		348												495 ¹		
	H3	11,5		1607	1636	1674	1674		1005		458														
VAT40	H1	6,5	5 000	1452	1478	1533	1533	36	796	120	326	480	370	55	56	190	570	395	49,5	12	M24	Ø26			
	H2	10,5		1698	1724	1779	1779		1042		449												550 ¹		
	H3	14		1917	1943	1998	1998		1261		559														
VAT50A	H1	8	6 300	1636	1636	1636	1636	40	775	125	326	620	520	50	56	255	570	455	65	12	M33	Ø26			
	H2	12		1836	1836	1836	1836		975		426												690 ¹		
	H3	16		2036	2036	2036	2036		1175		526														
VAT50	H1	9	8 000	1836	1836	1836	1836	40	975	159	393	620	520	50	71	255	800	455	65	14	M33	Ø26			
	H2	12,5		2036	2036	2036	2036		1175		493												705 ¹		
	H3	16		2236	2236	2236	2236		1375		593														
VAT60	H1	7	12 000	1870	1870	1870	1870	68	960	202	400,5	800	660	70	71	400	921	535	61,5	16	M33	Ø33			
	H2	10,5		2080	2080	2080	2080		1170		505,5												858 ^{1*}		
	H3	14		2290	2290	2290	2290		1380		610,5														

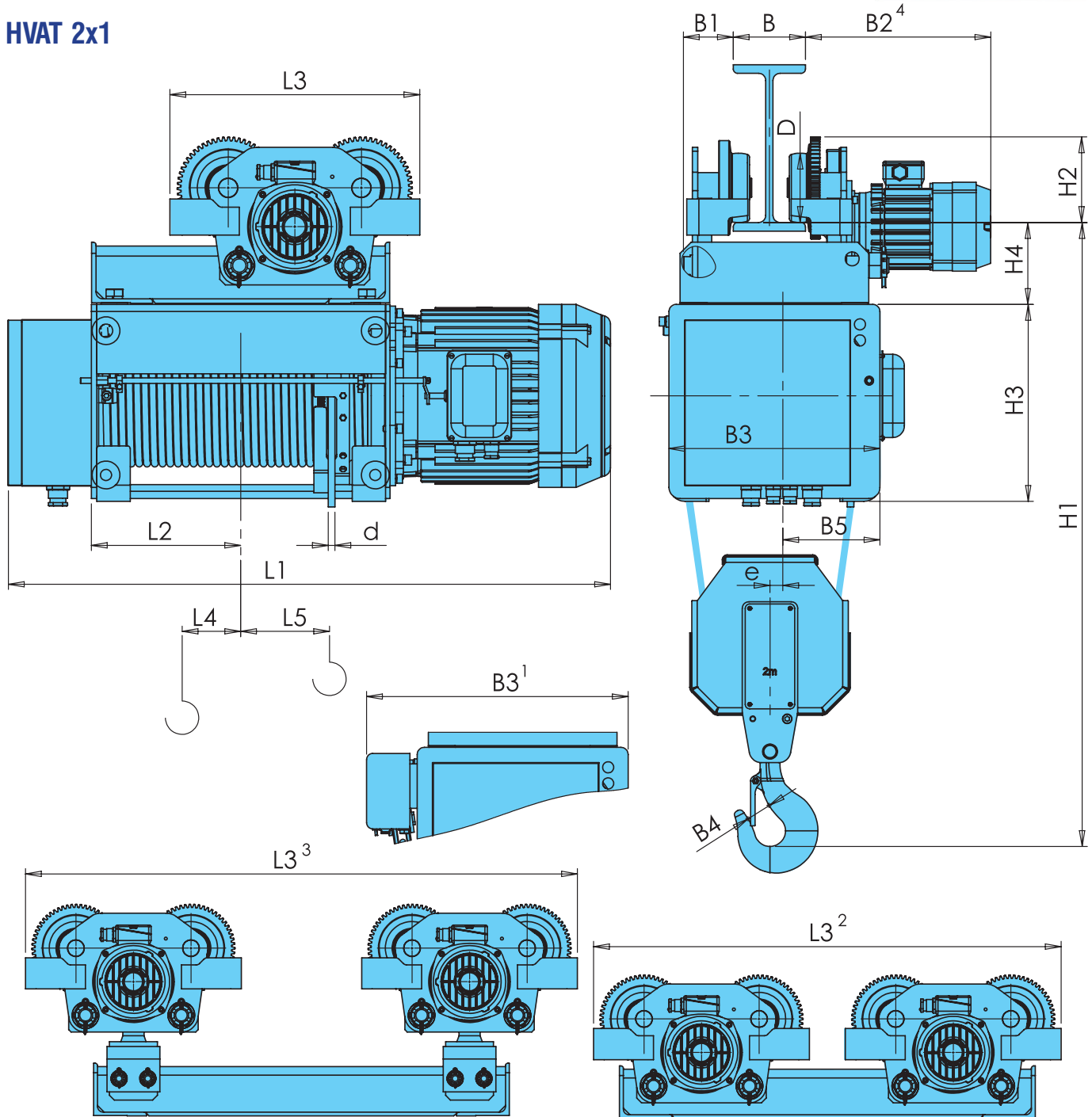
a = 4/2			Размери / Размеры [mm]																					
ТИП / ТИП	Височина на подема [m]	Высота подъема [m]	Товароподъемность [kg]	Грузоподъемность [kg]	Скорост на подема Скоростъ подъема [m/min]				L2	L3	L4	L5	B1 B1 ¹	B2	B3	B4	B5	H1	H2	e	d	d1	d2	
					5	8	5/1,2	8/1,2																
					L1																			
VAT60	H1	7	12 000	12 000	1870	1870	1870	1870	68	960	202	400,5	800	660	70	71	400	921	535	61,5	16	M33	Ø33	
	H2	10,5			2080	2080	2080	2080																505,5
	H3	14			2290	2290	2290	2290																610,5
VAT A64	H1	5	16 000	16 000	1870	1870	1870	1870	68	960	202	376,5	800	660	70	90	400	1435	535	61	20	M33	Ø33	
	H2	8			2080	2080	2080	2080																481,5
	H3	11			2290	2290	2290	2290																586,5

Въжени електротелфери за големи височини на подема

a = 4/2			Размери / Размеры [mm]																					
ТИП / ТИП	Височина на подема [m]	Высота подъема [m]	Товароподъемность [kg]	Грузоподъемность [kg]	Скорост на подема Скоростъ подъема [m/min]				L2	L3	L4	L5	B1 B1 ¹	B2	B3	B4	B5	H1	H2	e	d	d1	d2	
					8	12	8/2	12/2																
					L1																			
VAT10	H4	17,5	1 000	1 000	1710	1710	1747	1747	28	1194	72,5	545	320	240	40	45	125	450	295	36	6	M16	Ø16	
	H5	21,5			1930	1930	1967	1967																655
	H6	25,5			2150	2150	2187	2187																765
	H7	29,5			2370	2370	2407	2407																875
VAT20	H4	20	2 000	2 000	1813	1813	1862	1862	41,5	1225	65	568	430	325	52,5	45	175	450	355	41	8	M20	Ø22	
	H5	24			2033	2033	2082	2082																678
	H6	28,5			2253	2253	2302	2302																788
VAT30	H4	15	3 200	3 200	1827	1856	1894	1894	41,5	1225	90	568	430	325	52,5	50	175	530	355	42	10	M20	Ø22	
	H5	18			2047	2076	2114	2114																678
	H6	21,5			2267	2296	2334	2334																788
	H7	25			2487	2516	2554	2554																898
VAT40	H4	17	5 000	5 000	2013	2114	2169	2169	36	1432	120	644	480	370	55	56	190	570	395	49,5	12	M24	Ø26	
	H5	20,5			2228	2329	2384	2384																752
	H6	24			2518	2544	2599	2599																859
VAT50A	H4	20	6 300	6 300	2236	2236	2236	2236	40	1375	125	626	620	520	50	56	255	570	455	65	12	M33	Ø26	
	H5	25,5			2536	2536	2536	2536																776
	H6	30			2746	2746	2746	2746																881
	H7	34			2966	2966	2966	2966																991
VAT50	H4	21	8 000	8 000	2536	2536	2536	2536	40	1675	159	743	620	520	50	71	255	800	455	65	14	M33	Ø26	
	H5	24,5			2746	2746	2746	2746																848
	H6	28,5			2966	2966	2966	2966																958
	H7	32,5			3181	3181	3181	3181																1066
	H8	36			3396	3396	3396	3396																1173
VATB60	H4	18	12 000	12 000	2500	2500	2500	2500	68	1590	202	715,5	800	660	70	71	400	921	535	61,5	16	M33	Ø33	
	H5	21,5			2710	2710	2710	2710																820,5

a = 4/2			Размери / Размеры [mm]																				
ТИП / ТИП	Височина на подема [m]	Высота подъема [m]	Товароподъемность [kg]	Грузоподъемность [kg]	Скорост на подема Скоростъ подъема [m/min]				L2	L3	L4	L5	B1 B1 ¹	B2	B3	B4	B5	H1	H2	e	d	d1	d2
					5	8	5/1,2	8/1,2															
					L1																		
VAT60	H4	18	12 000	12 000	2500	2500	2500	2500	68	1590	202	715,5	800	660	70	71	400	921	535	61,5	16	M33	Ø33
	H5	21,5			2710	2710	2710	2710															
VATA64	H4	14	16 000	16 000	2500	2500	2500	2500	68	1590	202	691,5	800	660	70	90	400	1435	535	61	20	M33	Ø33
	H5	17			2710	2710	2710	2710															

¹ - Изпълнение с НОТ/ Выпoлнение с ОГП

HVAT 2x1


a=2/1		Размеры / Размеры [mm]																						
ТИП / ТИП	Высота на подъем / Высота подъема [m]		Товароподъемность / Грузоподъемность [kg]	Скорость на подъем / Скорость подъема [m/min]				L2	L3	L4	L5	B	B1	B2	B3	B4	B5	H1	H2	H3	H4	D	e	d
				8	12	8/2	12/2																	
				L1																				
HVAT05	H1	9	500	815	815	845	845	186	410	7	119	90...300	72	280	290	34	125	880	132	295	100	Ø100	24	6
	H2	13		925	925	955	955	241	410		174													
	H3	17		1035	1035	1065	1065	296	410		229													
	H4	25		1255	1255	1285	1285	406	930 ^{2,3}		339													
	H5	33		1475	1475	1505	1505	516	1150 ^{2,3}		449													

a=2/1		Размери / Размеры [mm]																					
ТИП / ТИП	Височина на подема Высота подъема [m]	Товароподемност Грузоподъемность [kg]	Скорост на подема Скорость подъема [m/min]				L2	L3	L4	L5	B	B1	B2	B3	B4	B5	H1	H2	H3	H4	D	e	d
			8	12	8/2	12/2																	
			L1																				
HVAT10	H1	6,5	830	830	867	867	186	410	7	119	90...300	72	280	290	34	125	880	132	295	100	Ø100	24	8
	H2	9	940	940	977	977	241	410		174													
	H3	12	1050	1050	1087	1087	296	410		229													
	H4	18	1270	1270	1307	1307	406	930 ^{2,3}		339													
	H5	24	1490	1490	1527	1527	516	1150 ^{2,3}		449													
HVAT20	H1	8,5	943	943	992	992	219	450	5	132	130...300	93	340	380	40	175	1050	154	355	147	Ø125	23	10
	H2	11,5	1043	1043	1092	1092	269	450		182													
	H3	15	1153	1153	1202	1202	324	450		237													
	H4	22	1373	1373	1422	1422	434	975 ² 1151 ³		347													
	H5	29	1593	1593	1642	1642	544	1195 ² 1371 ³		457													
HVAT30	H1	7,5	957	986	1024	1024	219	450	5	132	130...300	93	340	380	45	175	1120	154	355	147	Ø125	23	12
	H2	10	1057	1086	1124	1124	269	450		182													
	H3	13	1167	1196	1234	1234	324	450		237													
	H4	19	1387	1416	1454	1454	434	975 ² 1151 ³		347													
	H5	25	1607	1636	1674	1674	544	1195 ² 1371 ³		457													
HVAT40	H1	6,5	1019	1045	1100	1100	219	540	62	64	130...300	98	340	480	50	190	1388	187	395	176	Ø160	42	14
	H2	9,5	1114	1140	1195	1195	266	540		112													
	H3	12,5	1206	1232	1287	1287	312	540		158													
	H4	18,5	1452	1478	1533	1533	435	996 ^{2,3}		281													
	H5	25,5	1698	1724	1779	1779	558	1242 ^{2,3}		404													
HVAT50	H2	9	1336	1336	1336	1336	280	1153 ² 1278 ³	24	173	130...300	98	340	575	71	255	1650	187	455	156	Ø160	44	18
	H3	12	1436	1436	1436	1436	330	1153 ² 1278 ³		223													
	H4	18	1636	1636	1636	1636	430	1153 ² 1278 ³		323													
	H5	24	1836	1836	1836	1836	530	1185 ² 1310 ³		423													
HVAT60	H3	14	1560	1560	1560	1560	394	1240 ^{2,3}	42	242	130 ² /150 ³ ...300	101	364	640	71	270	1920 ² 2060 ³	232	535	292 ² 425 ³	Ø210	53	20
	H4	17	1660	1660	1660	1660	444	1340 ^{2,3}		292													
	H5	23	1870	1870	1870	1870	549	1550 ^{2,3}		397													
	H6	29	2080	2080	2080	2080	654	1760 ^{2,3}		502													

a=2/1		Размери / Размеры [mm]																					
ТИП / ТИП	Височина на подема Высота подъема [m]	Товароподемност Грузоподъемность [kg]	Скорост на подема Скорость подъема [m/min]				L2	L3	L4	L5	B	B1	B2	B3	B4	B5	H1	H2	H3	H4	D	e	d
			5	8	5/1,2	8/1,2																	
			L1																				
HVAT60	H3	14	1560	1560	1560	1560	394	1240 ^{2,3}	42	242	130 ² /150 ³ ...300	101	364	640	71	270	1920 ² 2060 ³	232	535	292 ² 425 ³	Ø210	53	20
	H4	17	1660	1660	1660	1660	444	1340 ^{2,3}		292													
	H5	23	1870	1870	1870	1870	549	1550 ^{2,3}		397													
	H6	29	2080	2080	2080	2080	654	1760 ^{2,3}		502													
HVAT60	H2	11,5	1560	1560	1560	1560	394	1240 ^{2,3}	42	242	130 ² /150 ³ ...300	101	364	640	71	270	1920 ² 2060 ³	232	535	292 ² 425 ³	Ø210	53	24
	H3	14	1660	1660	1660	1660	444	1340 ^{2,3}		292													
	H4	19	1870	1870	1870	1870	549	1550 ^{2,3}		397													
	H5	24	2080	2080	2080	2080	654	1760 ^{2,3}		502													

¹ - Изпълнение с НОТ/ Выполнение с ОГП

² - Изпълнение с две колички / Выполнение с двумя телешками

³ - Изпълнение с две шарнирни колички / Выполнение с двумя шарнирными телешками

⁴ - Изпълнение с допълнителен редуктор на количката / Выполнение с дополнительным редуктором для телешки

Телфери с височина на подема над 24 м. Електротали для высоты подъёма выше 24 м.

a=2/1			Размери / Размеры [mm]																							
ТИП / ТИП	Височина на подема Высота подъёма [m]		Товароподъёмност [кг]	Скорост на подема Скорость подъёма [m/min]				L2	L3	L4	L5	B	B1	B2	B3	B4	B5	H1	H2	H3	H4	D	e	d		
				8	12	8/2	12/2																			
				L1																						
HVAT05	H6	41	500	1695	1695	1725	1725	626	1370 ^{2,3}	7	559	90...300	72	280	290	34	125	880	132	295	100	200 ³	Ø100	24	50 ¹	6
	H7	49		1915	1915	1945	1945	736	1590 ^{2,3}		669															
	H8	57		2135	2135	2165	2165	846	1810 ^{2,3}		779															
	H9	64		2355	2355	2385	2385	956	2030 ^{2,3}		889															
HVAT10	H6	30	1 000	1710	1710	1747	1747	626	1370 ^{2,3}	7	559	90...300	72	280	290	34	125	880	132	295	100	200 ³	Ø100	24	50 ¹	8
	H7	36		1930	1930	1967	1967	736	1590 ^{2,3}		669															
	H8	42		2150	2150	2187	2187	846	1810 ^{2,3}		779															
	H9	48		2370	2370	2407	2407	956	2030 ^{2,3}		889															
HVAT20	H6	36	2 000	1813	1813	1862	1862	654	1415 ² 1591 ³	5	567	130...300	93	340	380	40	175	1050	154	355	147	286 ³	Ø125	23	56 ¹	10
	H7	43		2033	2033	2082	2082	764	1635 ² 1811 ³		677															
	H8	50		2253	2253	2302	2302	874	1855 ² 2031 ³		787															
HVAT30	H6	31	3 200	1827	1856	1894	1894	654	1415 ² 1591 ³	5	567	130...300	93	340	380	45	175	1120	154	355	147	286 ³	Ø125	23	56 ¹	12
	H7	37		2047	2076	2114	2114	764	1635 ² 1811 ³		677															
	H8	43		2267	2296	2334	2334	874	1855 ² 2031 ³		787															
	H9	49		2487	2516	2554	2554	984	2075 ² 2251 ³		897															
HVAT40	H6	31,5	5 000	1917	1943	2000	2000	668	1461 ^{2,3}	62	514	130...300	93	340	480	50	190	1372	154	395	160	302 ³	Ø125	42	95 ¹	14
	H7	36,5		2088	2114	2169	2169	753	1632 ^{2,3}		599															
	H8	42,5		2303	2329	2384	2384	861	1847 ^{2,3}		707															
	H9	48,5		2518	2544	2599	2599	968	2062 ^{2,3}		814															
HVAT50	H6	30	8 000	2036	2036	2036	2036	630	1385 ² 1510 ³	24	523	130...300	98	340	575	71	255	1650	187	455	156	340 ³	Ø160	44	86 ¹	18
	H7	36		2236	2236	2236	2236	730	1585 ² 1710 ³		623															
	H8	42		2536	2536	2536	2536	880	1885 ² 2010 ³		773															
	H9	48		2746	2746	2746	2746	985	2085 ² 2220 ³		878															
	H10	54		2966	2966	2966	2966	1095	2315 ² 2440 ³		988															
	H11	60		3180	3180	3180	3180	1203	2530 ² 2655 ³		1096															
	H12	66		3396	3396	3396	3396	1310	2745 ² 2870 ³		1203															
	H13	72		3610	3610	3610	3610	1418	2960 ² 3085 ³		1311															
HVAT64	H7	35	12 500	2290	2290 ⁵	2290		759	1970 ^{2,3}	42	607	130 ² /150 ³ ... 300	101	364	640	71	270	1920 ²	232	535	292 ²	425 ³	Ø210	53	111 ¹	20
	H8	41,5		2500	2500 ⁵	2500		864	2180 ^{2,3}		712															
	H9	47,5		2710	2710 ⁵	2710		969	2390 ^{2,3}		817															

⁵ - С вариатор/ Честотной инвертор

a=2/1			Размери / Размеры [mm]																					
ТИП / ТИП	Височина на подема Высота подъема [m]		Товароподемност Грузоподъемность [kg]	Скорост на подема Скорость подъема [m/min]				L2	L3	L4	L5	B	B1	B2	B3	B4	B5	H1	H2	H3	H4	D	e	d
				5	8	5/1,2	8/1,2																	
				L1																				
HVAT60	H7	35	12 500	2290	2290	2290	2290	759	1970 ^{2,3}	42	607	130 ¹ /150 ³ ... 300	101	364	640	71	270	1920 ²	232	535	292 ²	Ø210	53	20
	H8	41,5		2500	2500	2500	2500	864	2180 ^{2,3}		712			428 ⁴	756 ¹	2060 ³	425 ³	111 ¹						
	H9	47,5		2710	2710	2710	2710	969	2390 ^{2,3}		817			790 ¹	2060 ³	425 ³	117 ¹							
HVAT64	H6	29,5	16 000	2290	2290	2290	2290	759	1970 ^{2,3}	42	607	130 ¹ /150 ³ ... 300	101	364	640	71	270	1920 ²	232	535	292 ²	Ø210	53	24
	H7	35		2500	2500	2500	2500	864	2180 ^{2,3}		712			428 ⁴	790 ¹	425 ³	117 ¹							
	H8	40		2710	2710	2710	2710	969	2390 ^{2,3}		817			790 ¹	2060 ³	425 ³	117 ¹							

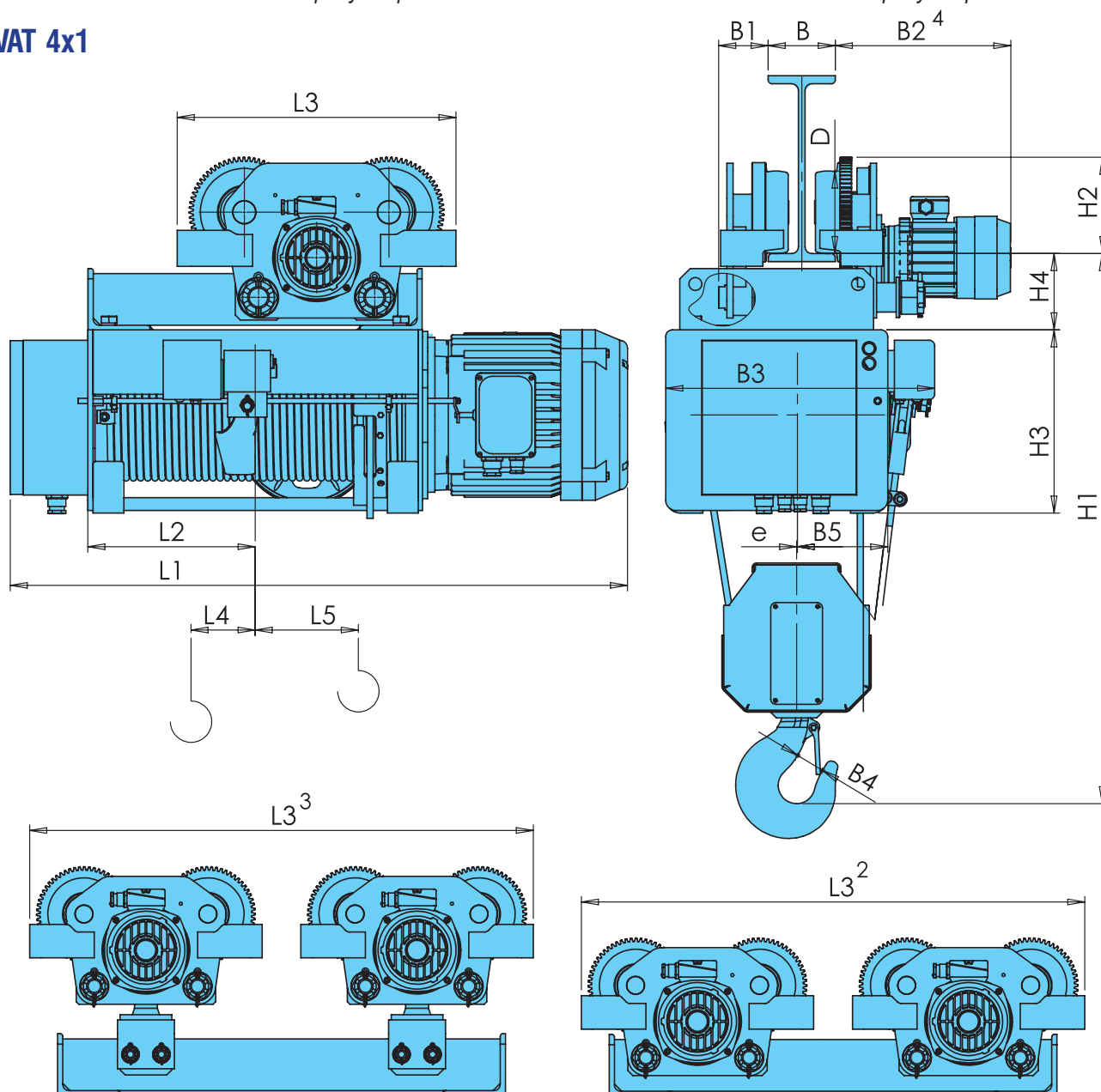
¹ - Изпълнение с НОТ / Выполнение с ОГП

² - Изпълнение с две колички / Выполнение с двумя телешками

³ - Изпълнение с две шарнирни колички / Выполнение с двумя шарнирными телешками

⁴ - Изпълнение с допълнителен редуктор на количката / Выполнение с дополнительным редуктором для телешки

HVAT 4x1



a = 4/1			Размери / Размеры [mm]																					
ТИП / ТИП	Височина на подема Высота подъема [m]	Товароподъемность Грузоподъемность [kg]	Скорост на подема Скорость подъема [m/min]				L2	L3	L4	L5	B	B1	B2	B3	B4	B5	H1	H2	H3	H4	D	e	d	
			4	6	4/1	6/1																		
			L1																					
HVAT05	H1	8	1 000	1035	1035	1065	1065	296	450	-15	126	90...300	90	340 404 ⁴	390	45	125	897	154	295	147	Ø125	17	6
	H2	12		1255	1255	1285	1285	406	930 ^{2,3}	-70	236		72	280 337 ⁴				850 ² 950 ³	127		100 ² 200 ³			
	H3	16		1475	1475	1505	1505	516	1150 ^{2,3}	-125	346		413 ¹											
HVAT10	H1	6	2 000	1050	1050	1087	1087	296	450	-15	126	90...300	90	340 404 ⁴	390	45	125	897	154	295	147	Ø125	17	8
	H2	9		1270	1270	1307	1307	406	930 ^{2,3}	-70	236		72	280 337 ⁴				850 ² 950 ³	127		100 ² 200 ³			
	H3	12		1490	1490	1527	1527	516	1150 ^{2,3}	-125	346		413 ¹											
HVAT20	H1	7,5	4 000	1153	1153	1202	1202	324	450	-10	132	130...300	90	340 404 ⁴	510	50	175	1030	154	355	147	Ø125	1,5	10
	H2	11		1373	1373	1422	1422	434	975 ^{2,3}	-65	242							1030 ² 1170 ³			147 ² 288 ³			
	H3	14,5		1593	1593	1642	1642	544	1195 ^{2,3}	-120	352							521 ¹						

a = 4/1			Размери / Размеры [mm]																					
ТИП / ТИП	Височина на подема Высота подъема [m]	Товароподъемность Грузоподъемность [kg]	Скорост на подема Скорость подъема [m/min]				L2	L3	L4	L5	B	B1	B2	B3	B4	B5	H1	H2	H3	H4	D	e	d	
			4	6	4/1	6/1																		
			L1																					
HVAT30	H1	6,5	6 300	1167	1196	1234	1234	324	540	10	104	130...300	96	340 404 ⁴	510	56	175	1071	187	355	150	Ø160	1,5	12
	H2	9,5		1387	1416	1454	1454	434	975 ^{2,3}	-45	214		90					1075 ² 1210 ³	154		154 ² 288 ³			
	H3	12,5		1607	1636	1674	1674	544	1195 ^{2,3}	-100	324		521 ¹											
HVAT40	H1	6	10 000	1206	1232	1287	1287	312	1132 ^{2,3}	50	57	130...300	96	340 404 ⁴	572	71	190	1345 ² 1520 ³	187	395	174 ² 346 ³	Ø160	2	14
	H2	9		1452	1478	1533	1533	436	1132 ^{2,3}	-12	189							588 ¹						
	H3	12,5		1698	1724	1779	1779	558	1266 ^{2,3}	-74	311							736 ¹						
HVAT50	H2	9	16 000	1636	1636	1636	1636	430	1365 ^{2,3}	47	95	130 ² /150 ³ ...300	101	364 428 ⁴	736	90	255	1720 ² 1855 ³	232	455	292 ² 425 ³	Ø210	26	18
	H3	12		1836	1836	1836	1836	530	1565 ^{2,3}	-3	195							736 ¹						

¹ - Изпълнение с НОТ/ Выполнение с ОГП

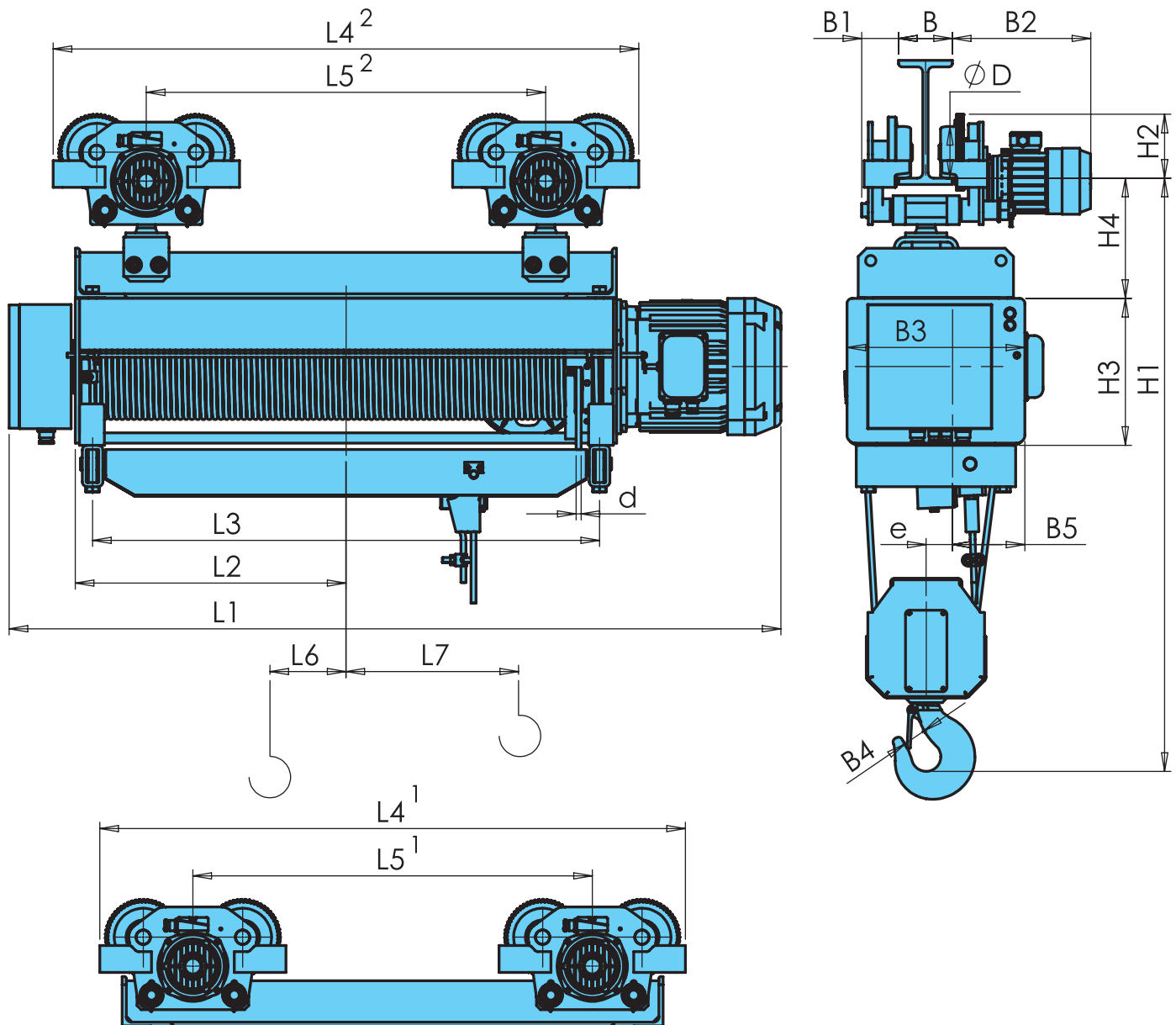
² - Изпълнение с две колички / Выполнение с двумя телешками

³ - Изпълнение с две шарнирни колички / Выполнение с двумя шарнирными телешками

⁴ - Изпълнение с допълнителен редуктор на количката / Выполнение с дополнительным редуктором для телешки

*Телфери с височина на подема над 12 м.
Електротали для высоты подъёма выше 12 м.*

HVAT 4x1



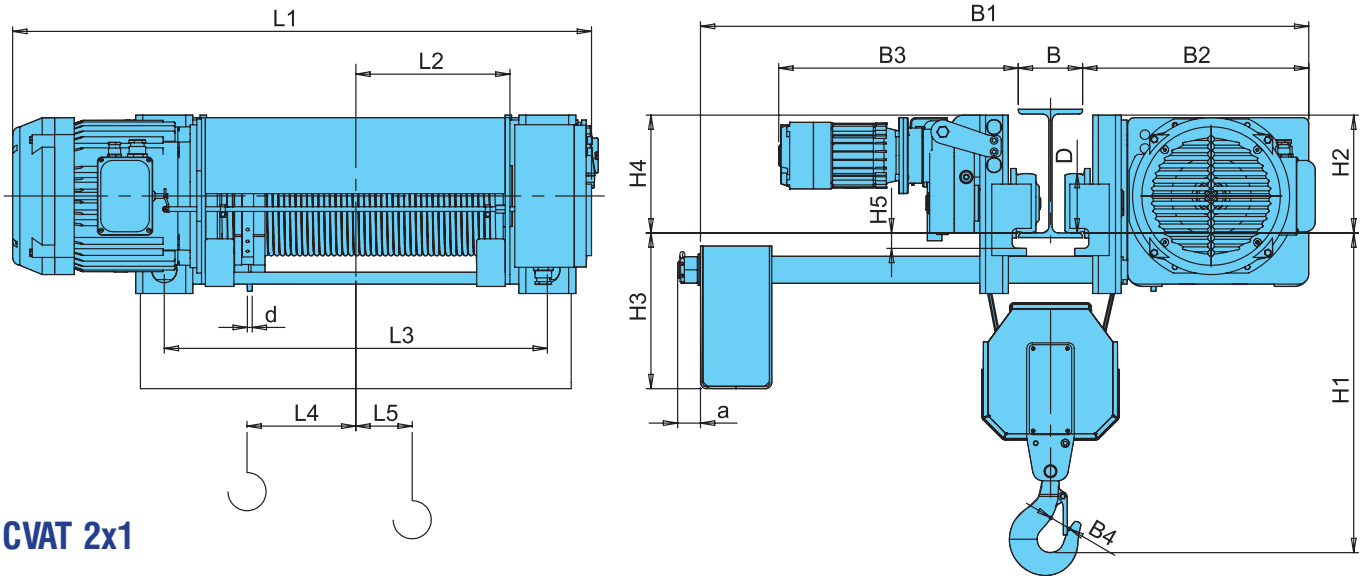
a = 4/1		Размери / Размеры [mm]																								
ТИП / ТИП	Височина на подема Высота подъема [m]	Товароподемност Грузоподъемность [kg]	Скорост на подема Скорость подъема [m/min]				L2	L3	L4	L5	L6	L7	B	B1	B2	B3	B4	B5	H1	H2	H3	H4	D	e	d	
			4	6	4/1	6/1																				
			L1																							
HVAT05	H4	20	1695	1695	1725	1725	626	1194	1370 ^{1,2}	960 ^{1,2}	-180	456	90...300	72	280	320	45	125	1110 ¹	127	295	100 ¹	200 ²	Ø100	49	6
	H5	24	1915	1915	1945	1945	736	1414	1590 ^{1,2}	1180 ^{1,2}	-235	566														
	H6	28	2135	2135	2165	2165	846	1634	1810 ^{1,2}	1400 ^{1,2}	-290	676														
	H7	32	2355	2355	2385	2385	956	1854	2030 ^{1,2}	1620 ^{1,2}	-345	786														
HVAT10	H4	15	1710	1710	1747	1747	626	1194	1370 ^{1,2}	960 ^{1,2}	-180	456	90...300	72	280	320	45	125	1110 ¹	127	295	100 ¹	200 ²	Ø100	49	8
	H5	18	1930	1930	1967	1967	736	1414	1590 ^{1,2}	1180 ^{1,2}	-235	566														
	H6	21	2150	2150	2187	2187	846	1634	1810 ^{1,2}	1400 ^{1,2}	-290	676														
	H7	24	2370	2370	2407	2407	956	1854	2030 ^{1,2}	1620 ^{1,2}	-345	786														
HVAT20	H4	18	1813	1813	1862	1862	654	1225	1415 ^{1,2}	965 ^{1,2}	-173	460	130...300	90	340	430	50	175	1270 ¹	154	355	147 ¹	288 ²	Ø125	61,5	10
	H5	21,5	2033	2033	2082	2082	764	1445	1635 ^{1,2}	1185 ^{1,2}	-228	570														
	H6	25	2253	2253	2302	2302	874	1665	1855 ^{1,2}	1405 ^{1,2}	-283	680														
HVAT30	H4	15,5	1827	1856	1894	1894	654	1225	1415 ^{1,2}	965 ^{1,2}	-152	439	130...300	90	340	430	56	175	1305 ¹	154	355	154 ¹	288 ²	Ø125	63,5	12
	H5	18,5	2047	2076	2114	2114	764	1445	1635 ^{1,2}	1185 ^{1,2}	-207	549														
	H6	21,5	2267	2296	2334	2334	874	1665	1855 ^{1,2}	1405 ^{1,2}	-262	659														
	H7	24,5	2487	2516	2554	2554	984	1885	2075 ^{1,2}	1625 ^{1,2}	-317	769														
HVAT40	H4	15,5	1917	1943	2000	2000	668	1261	1485 ^{1,2}	945 ^{1,2}	-122	415	130...300	96	340	480	71	190	1625 ¹	187	395	174 ¹	346 ²	Ø160	56	14
	H5	18	2088	2114	2169	2169	753	1432	1656 ^{1,2}	1116 ^{1,2}	-165	500														
	H6	21	2303	2369	2384	2384	861	1647	1871 ^{1,2}	1331 ^{1,2}	-219	608														
	H7	24	2518	2544	2599	2599	968	1862	2086 ^{1,2}	1546 ^{1,2}	-272	715														
HVAT50	H4	15	2036	2036	2036	2036	630	1175	1765 ^{1,2}	1175 ^{1,2}	-44	286	130/150 ² ...300	101	364	620	90	255	2140 ¹	232	455	292 ¹	425 ²	Ø210	92	18
	H5	18	2236	2236	2236	2236	730	1375	1965 ^{1,2}	1375 ^{1,2}	-94	386														
	H6	21	2536	2536	2536	2536	880	1675	2265 ^{1,2}	1675 ^{1,2}	-178	536														
	H7	24	2746	2746	2746	2746	985	1885	2475 ^{1,2}	1885 ^{1,2}	-222	641														
	H8	27	2966	2966	2966	2966	1095	2105	2695 ^{1,2}	2105 ^{1,2}	-277	751														
	H9	30	3181	3181	3181	3181	1203	2320	2910 ^{1,2}	2320 ^{1,2}	-330	858														
	H10	33	3396	3396	3396	3396	1310	2535	3125 ^{1,2}	2535 ^{1,2}	-384	966														
	H11	36	3611	3611	3611	3611	1418	2750	3340 ^{1,2}	2750 ^{1,2}	-438	1074														

¹ - Изпълнение с НОТ / Выполнение с ОГП

² - Изпълнение с две колички / Выполнение с двумя телешками

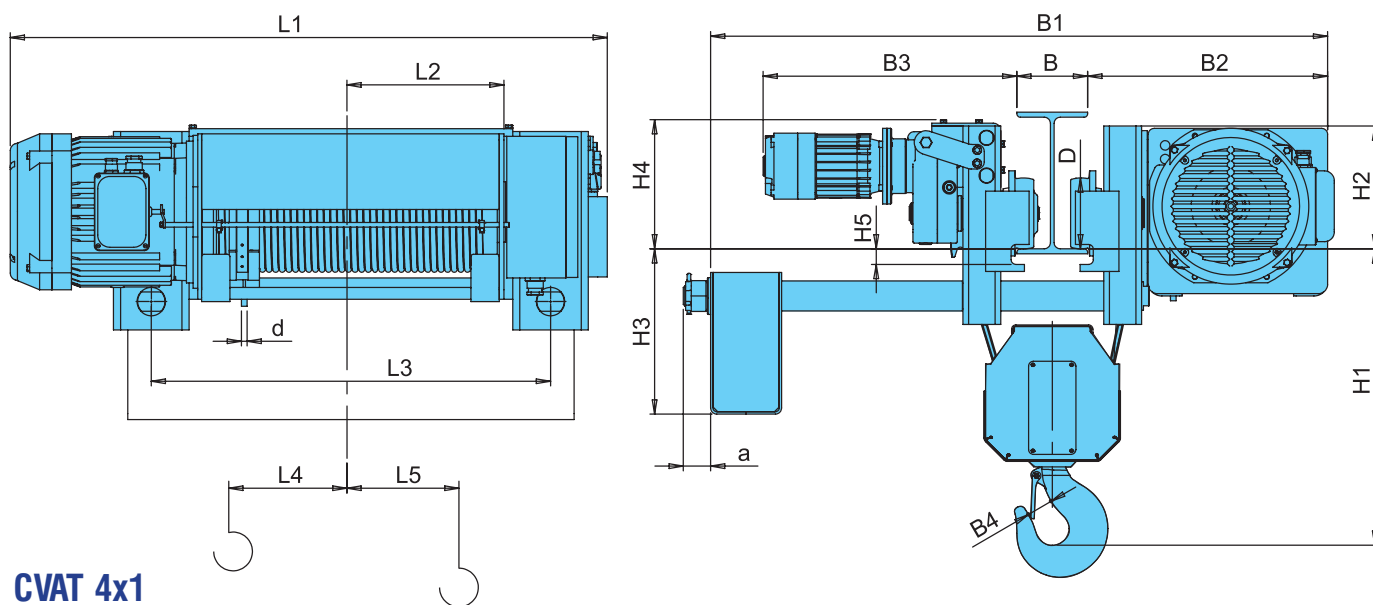
³ - Изпълнение с две шарнирни колички / Выполнение с двумя шарнирными телешками

⁴ - Изпълнение с допълнителен редуктор на количката / Выполнение с дополнительным редуктором для телешки



CVAT 2x1

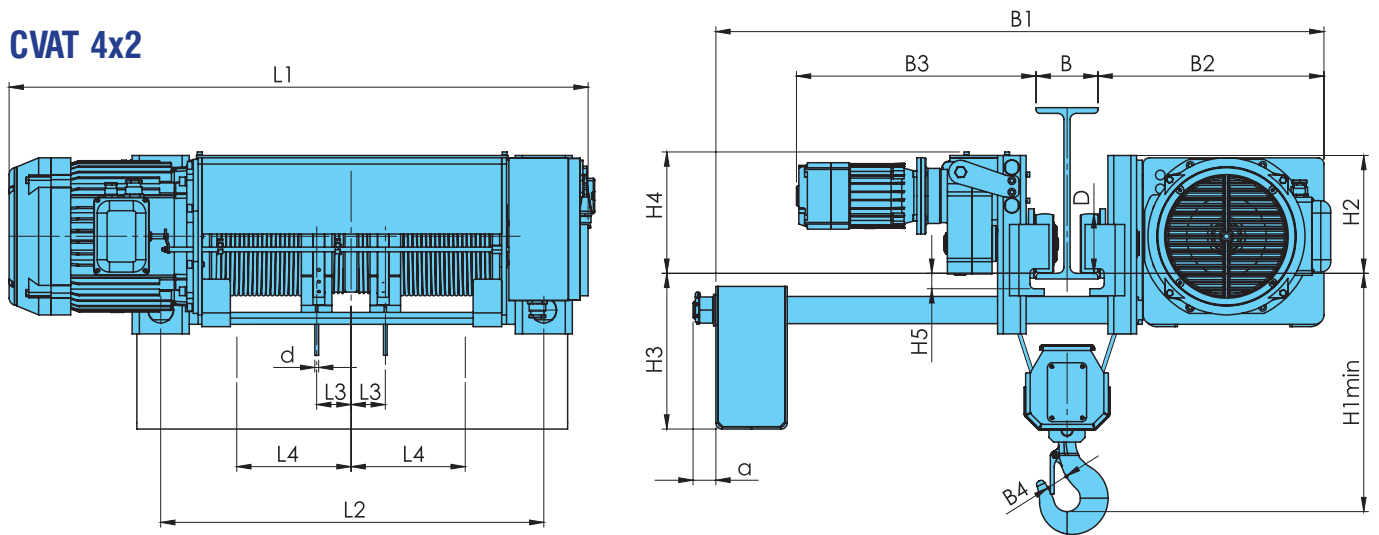
a=2/1		Размеры / Размеры [mm]																					
ТИП / ТИП	Височина на подема Высота подъема [m]	Товароподъемность Грузоподъемность [kg]	Скорост на подема Скорость подъема [m/min]				L2	L3	L4	L5	B	B1	B2	B3	B4	H1	H2	H3	H4	H5	D	a	d
			8	12	8/2	12/2																	
			L1																				
CVAT10	H1	6,5	824	824	861	861	186	484	78	48	110...300	1021	369	487	34	510	245	300	245	30	100	48	8
	H2	9	934	934	971	971	241	594	133														
	H3	12	1044	1044	1081	1081	296	704	188														
	H4	18	1264	1264	1301	1301	406	924	298														
	H5	24	1484	1484	1521	1521	516	1144	408														
CVAT20	H1	8,5	955	955	1004	1004	219	595	82	54	120...300	1278	475	504	40	600	247,5	327,5	247,5	33	125	48	10
	H2	11,5	1055	1055	1104	1104	269	695	132														
	H3	15	1165	1165	1214	1214	324	805	187														
	H4	22	1385	1385	1434	1434	434	1025	297														
	H5	29	1605	1605	1654	1654	544	1245	407														
CVAT30	H1	7,5	969	998	1036	1036	219	595	82	54	120...300	1278	475	504	45	675	247,5	327,5	247,5	33	125	48	12
	H2	10	1069	1098	1136	1136	269	695	132														
	H3	13	1179	1208	1246	1246	324	805	187														
	H4	19	1399	1428	1466	1466	434	1025	297														
	H5	25	1619	1648	1686	1686	544	1245	407														
CVAT40	H1	6,5	1070	1096	1151	1151	219	623	89	48	130...300	1409	611	537	50	870	260	350	260	33	150	58	14
	H2	9,5	1165	1191	1246	1246	266	718	137														
	H3	12,5	1257	1283	1338	1338	312	810	183														
	H4	18,5	1503	1529	1584	1584	436	1056	306														
	H5	25,5	1749	1775	1830	1830	558	1302	429														
CVAT50	H2	9	1346	1346	1346	1346	275	765	138	44	130...300	1705	713	540	71	1082	280	465	283	43	190	70	18
	H3	12	1446	1446	1446	1446	325	865	188														
	H4	18	1646	1646	1646	1646	425	1065	288														
	H5	24	1846	1846	1846	1846	525	1265	388														



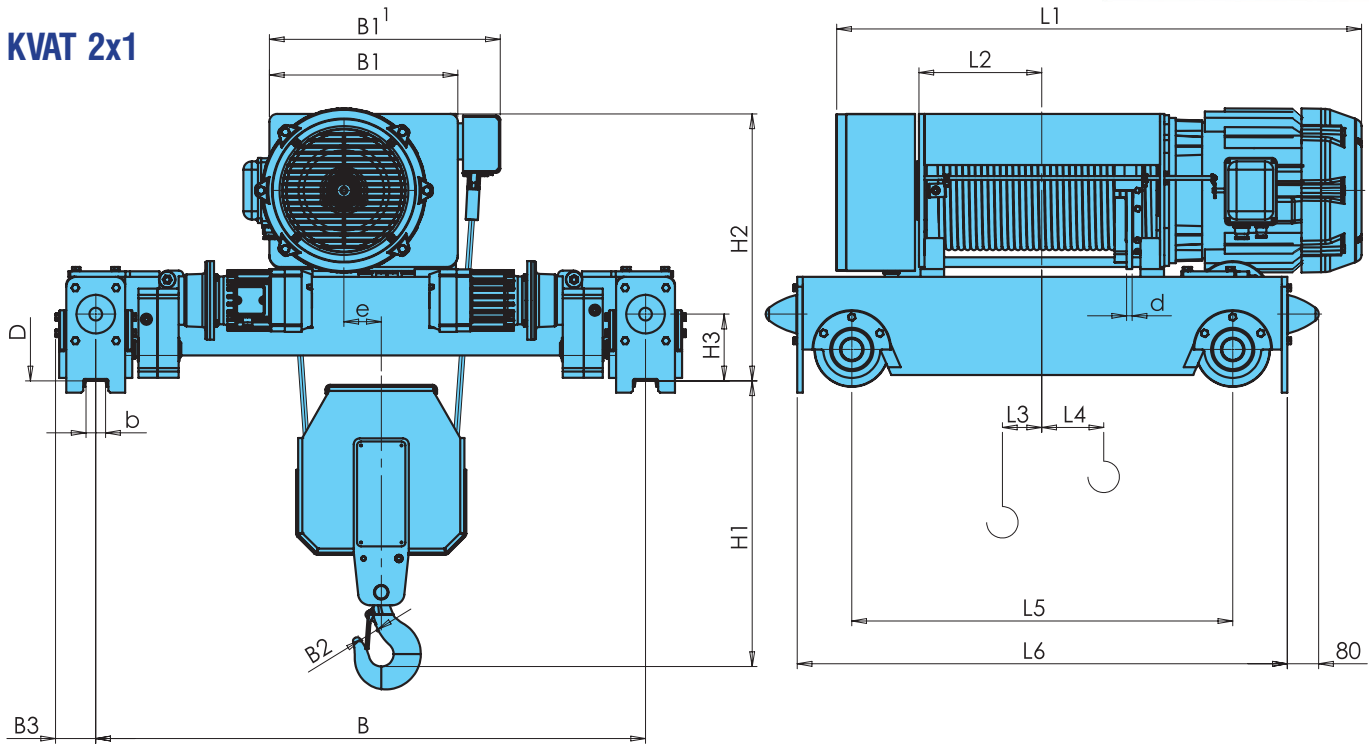
CVAT 4x1

a = 4/1		Размери / Размеры [mm]																						
ТИП / ТИП	Височина на подема Высота подъема [m]	Товароподемност Грузоподъемность [kg]	Скорост на подема Скорость подъема [m/min]				L2	L3	L4	L5	B	B1	B2	B3	B4	H1	H2	H3	H4	H5	D	a	d	
			4	6	4/1	6/1																		
			L1																					
CVAT05	H1	8,5	1 000	915	915	952	952	296	704	123	-5	110...300	1030	378	487	34	455	245	300	255	30	100	48	6
	H2	12,5	1135	1135	1172	1172	406	924	233	-60														
	H3	16,5	1355	1355	1392	1392	516	1144	343	-80														
CVAT10	H1	6	2 000	1053	1053	1090	1090	296	744	123	-5	130...300	1196	393	504	45	501	247,5	277,5	253	32,5	125	48	8
	H2	9	1273	1273	1310	1310	406	964	233	-60														
	H3	12	1493	1493	1530	1530	516	1184	343	-80														
CVAT20	H1	7,5	4 000	1212	1212	1261	1261	324	845	139	-19	130...300	1306	508	537	50	580	260	350	273,5	33	150	58	10
	H2	11	1432	1432	1481	1481	434	1065	249	-74														
	H3	14,5	1652	1652	1701	1701	544	1285	359	-129														
CVAT30	H1	6,5	6 300	1226	1255	1293	1293	324	845	84	38	130...300	1306	508	537	56	635	260	350	273,5	33	150	58	12
	H2	9,5	1446	1475	1513	1513	434	1065	194	-18														
	H3	12,5	1666	1695	1733	1733	544	1285	304	-72														
CVAT40	H1	6	10 000	1322	1348	1378	1378	312	850	70	45	130...300	1513	620	539	71	850	280	380	295,5	43	190	70	14
	H2	9	1568	1594	1624	1624	435	1096	193	-16														
	H3	12,5	1814	1840	1870	1870	558	1342	316	-78														
CVAT50	H1	6	16 000	1454	1454	1454	1454	330	865	8	109	170...300	1705	713	633	90	1030	425	435	434,5	55	250	70	18
	H2	9	1654	1654	1654	1654	430	1065	108	58														
	H3	12	1854	1854	1854	1854	530	1265	208	8														

CVAT 4x2



a = 4/2		Размеры / Размеры [mm]																					
ТИП / ТИП	Высота на подеме Высота подъема [m]	Товароподъемность Грузоподъемность [kg]	Скорост на подема Скорость подъема [m/min]				L2	L3	L4	B	B1	B2	B3	B4	H1	H2	H3	H4	H5	D	a	d	
			8	12	8/2	12/2																	
			L1																				
CVAT20	H1	6,5	2000	1165	1165	1214	1214	805	65	240	130...300	1278	475	504	45	501	247,5	327,5	254,5	32,5	125	48	8
	H2	11	1385	1385	1434	1434	1025	350															
	H3	15,5	1605	1605	1654	1654	1245	460															
	H4	20	1825	1825	1874	1874	1465	570															
CVAT30	H1	4,5	3200	1212	1241	1261	1261	845	90	240	130...300	1306	508	537	50	580	260	350	276	33	150	58	10
	H2	8	1432	1461	1481	1481	1065	350															
	H3	11,5	1652	1681	1701	1701	1285	460															
CVAT40	H1	6,5	5000	1503	1529	1584	1584	1056	120	326	130...300	1409	611	537	56	617	260	350	276	33	150	58	12
	H2	10,5	1749	1775	1830	1830	1302	449															
	H3	14	1968	1994	2049	2049	1521	559															
CVAT50A	H1	8	6300	1646	1646	1646	1646	1065	125	326	130...300	1705	713	540	56	620	280	465	294	43	190	70	12
	H2	12	1846	1846	1846	1846	1265	426															
	H3	16	2046	2046	2046	2046	1465	526															
	H4	20	2246	2246	2246	2246	1665	626															
CVAT50	H1	9	8000	1846	1846	1846	1846	1265	159	393	130...300	1705	713	540	71	825	280	465	294	43	190	70	14
	H2	12,5	2046	2046	2046	2046	1465	493															
	H3	16	2246	2246	2246	2246	1665	593															

KVAT 2x1


a=2/1		Размеры / Размеры [mm]																				
ТИП / ТИП	Высота на подеме Высота подъема [m]	Товароподъемность Грузоподъемность [kg]	Скорость на подеме Скорость подъема [m/min]				L2	L3	L4	L5	L6	B	B1 B1'	B2	B3	H1	H2	H3	D	b	e	d
			8	12	8/2	12/2																
KVAT 40	H1	6,5	1019	1045	1100	1100	219	62	64	783	1061	1000	480	50	103	810	680	170	Ø160	50	42	14
	H2	9,5	1114	1140	1195	1195	266		112	878	1156	1200										
	H3	12,5	1206	1232	1287	1287	312		158	970	1248	1400										
	H4	18,5	1452	1478	1533	1533	435		281	1216	1494	1600										
	H5	25,5	1698	1724	1779	1779	558		404	1462	1740	1800										
KVAT 50	H2	9	1336	1336	1336	1336	280	24	173	1045	1393	1000	575	71	127	950	809	145	Ø200	60	44	18
	H3	12	1436	1436	1436	1436	330		223	1145	1493	1200										
	H4	18	1636	1636	1636	1636	430		323	1345	1693	1400										
	H5	24	1836	1836	1836	1836	530		423	1545	1893	1600										
	H2	8,5	1365	1365	1365		296		145	1075	1423	1200										
KVAT60	H3	14	1560	1560	1560		394	242	1270	1618	1400	640 756'	71	127	1035	884	145	Ø250	60	53 111'	20	
	H4	17	1660	1660	1660		444	292	1370	1718	1600											
	H5	23	1870	1870	1870		549	397	1580	1928	1800											
	H2	8,5	1365	1365	1365	1365	296	42	145	1075	1423											1200
	H3	14	1560	1560	1560	1560	394		242	1270	1618											1400
H4	17	1660	1660	1660	1660	444	292		1370	1718	1600											
H5	23	1870	1870	1870	1870	549	397		1580	1928	1800											
												2000										

a=2/1		Размеры / Размеры [mm]																				
ТИП / ТИП	Высота на подеме Высота подъема [m]	Товароподъемность Грузоподъемность [kg]	Скорость на подеме Скорость подъема [m/min]				L2	L3	L4	L5	L6	B	B1 B1'	B2	B3	H1	H2	H3	D	b	e	d
			5	8	5/1,2	8/1,2																
KVAT60	H2	8,5	1365	1365	1365	1365	296	42	145	1075	1423	1200	640 756'	71	127	1035	884	145	Ø250	60	53 111'	20
	H3	14	1560	1560	1560	1560	394		242	1270	1618	1400										
	H4	17	1660	1660	1660	1660	444		292	1370	1718	1600										
	H5	23	1870	1870	1870	1870	549		397	1580	1928	1800										

a=2/1			Размеры / Размеры [mm]																			
ТИП / ТИП	Височина на подема Высота подъема [m]	Товароподъемность Грузоподъемность [kg]	Скорост на подема Скоростъ подъема [m/min]				L2	L3	L4	L5	L6	B	B1 B1'	B2	B3	H1	H2	H3	D	b	e	d
			5	8	5/1,2	8/1,2																
			L1																			
KVAT60	H1	6,5	1365	1365	1365	1365	296	42	145	1075	1423	1200 1400 1600 1800 2000	640 790 ¹	71	127	1035	884	145	Ø250	60	53 117 ¹	24
	H2	11,5	1560	1560	1560	1560	394		242	1270	1618											
	H3	14	1660	1660	1660	1660	444		292	1370	1718											
	H4	19	1870	1870	1870	1870	549		397	1580	1928											
	H5	24	2080	2080	2080	2080	654		502	1790	2138											

**Телфери с височина на подема над 24 м.
Електротали для высоты подъема выше 24 м.**

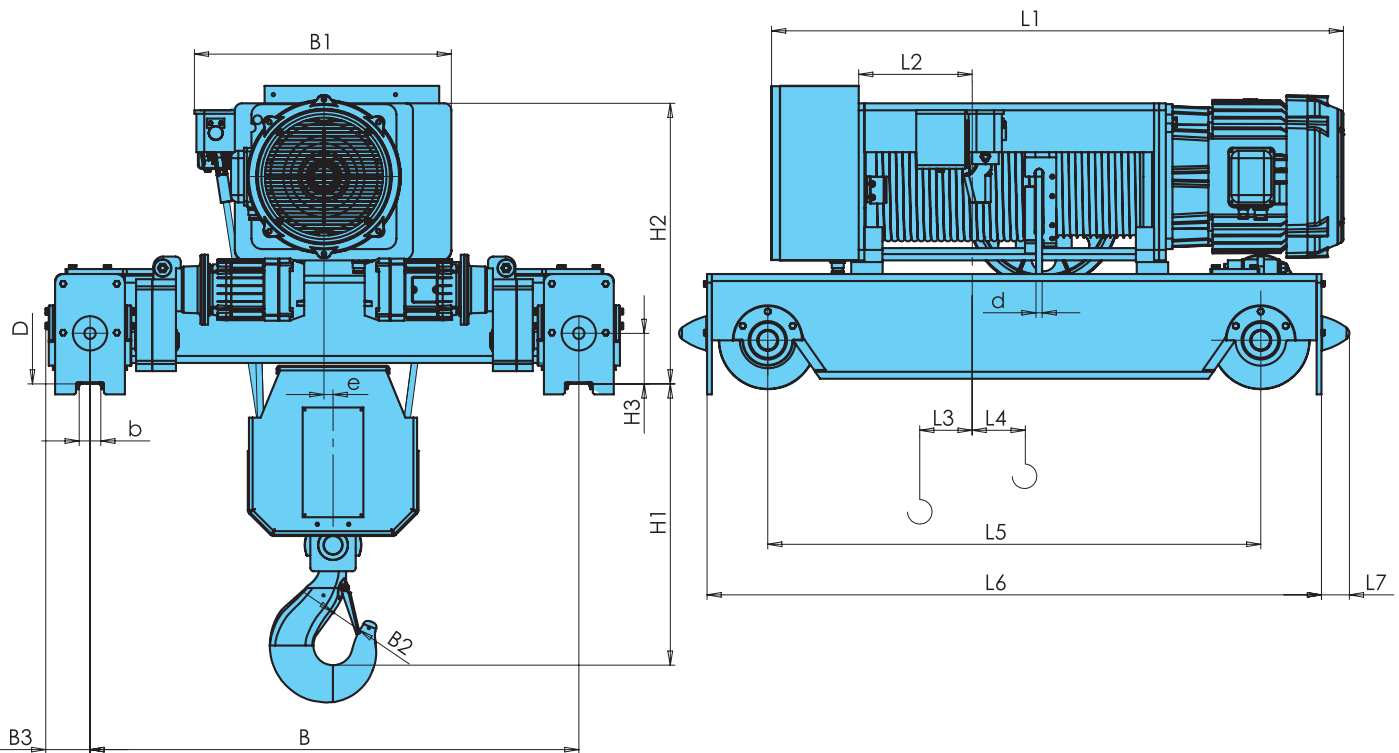
a=2/1			Размеры / Размеры [mm]																			
ТИП / ТИП	Височина на подема Высота подъема [m]	Товароподъемность Грузоподъемность [kg]	Скорост на подема Скоростъ подъема [m/min]				L2	L3	L4	L5	L6	B	B1 B1'	B2	B3	H1	H2	H3	D	b	e	d
			8	12	8/2	12/2																
			L1																			
KVAT 40	H6	31,5	1917	1943	2000	2000	668	62	514	1681	1959	1000 1200 1400 1600 1800	480 588 ¹	50	103	810	680	170	Ø160	50	42 95 ¹	14
	H7	36,5	2088	2114	2169	2169	753		600	1852	2130											
	H8	42,5	2303	2329	2384	2384	861		707	2067	2345											
	H9	48,5	2518	2544	2599	2599	968		815	2282	2560											
KVAT 50	H6	30	2036	2036	2036	2036	630	24	523	1745	2093	1000 1200 1400 1600 1800	575 691 ¹	71	127	950	809	145	Ø200	60	44 86 ¹	18
	H7	36	2236	2236	2236	2236	730		623	1945	2293											
	H8	42	2536	2536	2536	2536	880		773	2245	2593											
	H9	48	2746	2746	2746	2746	985		878	2455	2803											

a=2/1			Размеры / Размеры [mm]																			
ТИП / ТИП	Височина на подема Высота подъема [m]	Товароподъемность Грузоподъемность [kg]	Скорост на подема Скоростъ подъема [m/min]				L2	L3	L4	L5	L6	B	B1 B1'	B2	B3	H1	H2	H3	D	b	e	d
			8	12	8/2	12/2																
			L1																			
KVAT60	H6	29	2080	2080	2080	2080	654	42	502	1790	2138	1200 1400 1600 1800 2000	640 756 ¹	71	127	1035	884	145	Ø250	60	53 111 ¹	20
	H7	35	2290	2290	2290	2290	759		607	2000	2348											
	H8	41,5	2500	2500	2500	2500	864		712	2210	2558											
	H9	47,5	2710	2710	2710	2710	969		817	2420	2768											

a=2/1			Размеры / Размеры [mm]																			
ТИП / ТИП	Височина на подема Высота подъема [m]	Товароподъемность Грузоподъемность [kg]	Скорост на подема Скоростъ подъема [m/min]				L2	L3	L4	L5	L6	B	B1 B1'	B2	B3	H1	H2	H3	D	b	e	d
			5	8	5/1,2	8/1,2																
			L1																			
KVAT60	H6	29	2080	2080	2080	2080	654	42	502	1790	2138	1200 1400 1600 1800 2000	640 756 ¹	71	127	1035	884	145	Ø250	60	53 111 ¹	20
	H7	35	2290	2290	2290	2290	759		607	2000	2348											
	H8	41,5	2500	2500	2500	2500	864		712	2210	2558											
	H9	47,5	2710	2710	2710	2710	969		817	2420	2768											
KVAT60	H6	29,5	2290	2290	2290	2290	759	42	607	2000	2348	1200 1400 1600 1800 2000	640 790 ¹	71	127	1035	884	145	Ø250	60	53 117 ¹	24
	H7	35	2500	2500	2500	2500	864		712	2210	2558											
	H8	40	2710	2710	2710	2710	969		817	2420	2768											

¹ - Изпълнение с НОТ/ Выпoлнение с ОГП

KVAT 4x1

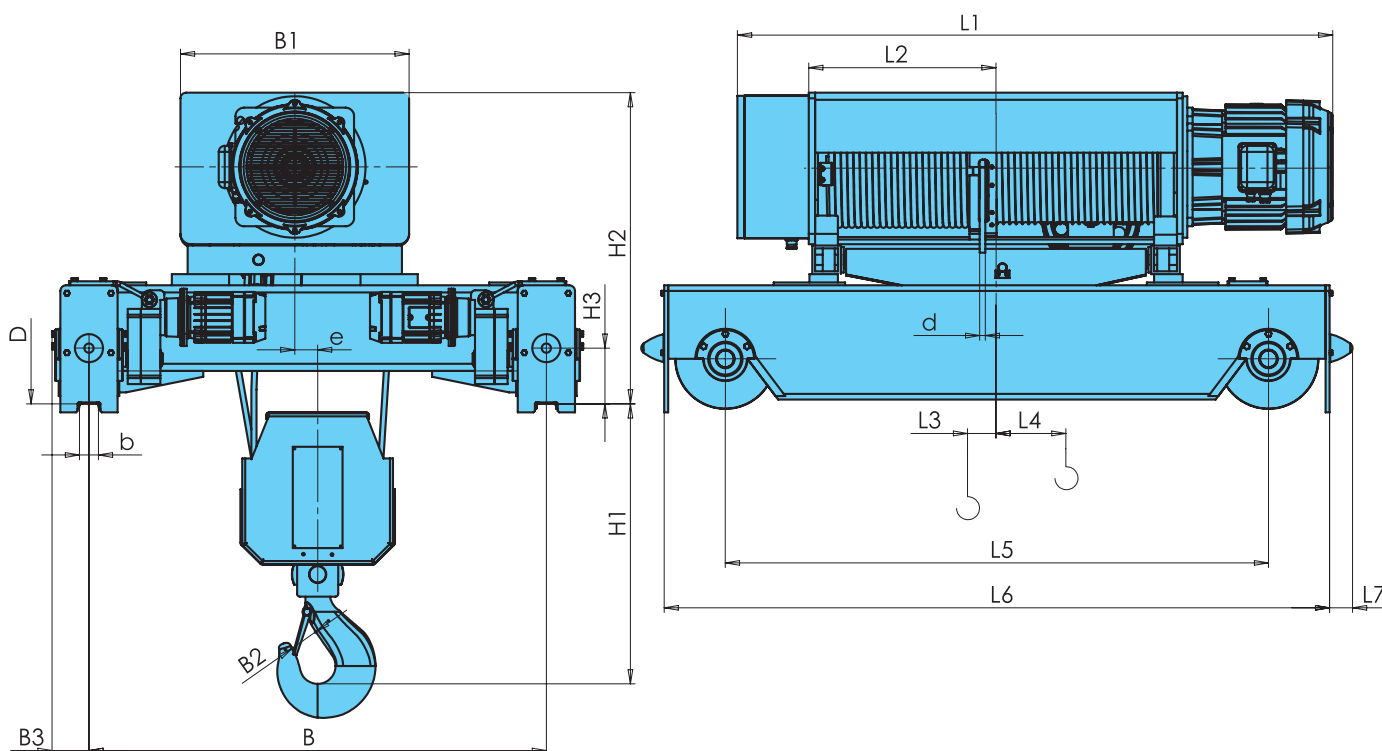


a=4/1		Размеры / Размеры [mm]																									
ТИП / ТИП	Высота на подеме [m]	Высота подъема [m]	Грузоподъемность [kg]	Скорость на подеме [m/min]				L2	L3	L4	L5	L6	L7	B	B1	B2	B3	H1	H2	H3	D	b	e	d			
				Скорость подъема [m/min]																							
				4	6	4/1	6/1																				
KVAT 20	H1	7,5	4000	1153	1153	1202	1202	324	-10	132	985	1263	80	1000	510	56	103	475	640	170	Ø160	50	1,5	10			
	H2	11		1373	1373	1422	1422	434	-65	242	1205	1483		1200											1400	1600	1800
	H3	14,5		1593	1593	1622	1622	544	-120	352	1425	1703		1600											1800		
KVAT 30	H1	6,5	6300	1167	1196	1234	1234	324	10	104	985	1263	80	1000	510	56	103	500	640	170	Ø160	50	1,5	12			
	H2	9,5		1387	1416	1454	1454	434	-45	214	1205	1483		1200											1400	1600	1800
	H3	12,5		1607	1636	1674	1674	544	-100	324	1425	1703		1600											1800		
KVAT 40	H1	6	10 000	1206	1232	1287	1287	312	50	57	1120	1468	80	1000	572	71	127	630	730	145	Ø200	60	2	14			
	H2	9		1452	1478	1533	1533	435	-12	189	1366	1714		1200											1400	1600	
	H3	12,5		1698	1724	1779	1779	558	-74	311	1612	1960		1600													
KVAT 50	H1	6	16 000	1436	1436	1436	1436	330	75	14	1212	1560	80	1200	720	90	127	890	809	145	Ø250	60	26	18			
	H2	9		1636	1636	1636	1636	430	47	95	1412	1760		1400											1600	1800	2000
	H3	12		1836	1836	1836	1836	530	-3	195	1612	1960		1800											2000		
KVATB60	H1	7	25 000	1560	1560	1560	394	90	18	1380	1808	80	1400	100	129	970	989	195	Ø315	65	29	-2'	20				
	H2	8,5		1660	1660	1660	444	92	41	1480	1908		1600												2000		
	H3	11,5		1870	1870	1870	549	40	146	1690	2118		1800												2000		

a=4/1		Товароподъемность Грузоподъемность [kg]	Размеры / Размеры [mm]																						
ТИП / ТИП	Височина на подема Высота подъема [m]		Скорост на подема Скорость подъема [m/min]				L2	L3	L4	L5	L6	L7	B	B1	B2	B3	H1	H2	H3	D	b	e	d		
			2,5	4	2,5/0,6	4/0,6																			
KVAT60		25 000	H1	7	1560	1560	1560	1560	394	90	18	1380	1808	80	1400	800	100	129	970	989	195	Ø315	65	29	20
			H2	8,5	1660	1660	1660	1660	444	92	41	1480	1908		1600	916 ¹									
			H3	11,5	1870	1870	1870	1870	549	40	146	1690	2118		2000										
KVAT60		32 000	H1	5,5	1560	1560	1560	1560	394	90	18	1380	1808	80	1400	800	100	129	970	989	195	Ø315	65	29	24
			H2	7	1660	1660	1660	1660	444	92	41	1480	1908		1600										
			H3	9,5	1870	1870	1870	1870	549	40	146	1690	2118		2000										
			H4	12	2080	2080	2080	2080	654	-14	251	1900	2328		950 ¹										

¹ - Изпълнение с НОТ/ Выпoлнение с ОГП

Телфери с височина на подема над 12 м. Електротали для высоты подъема выше 12 м.



a=4/1		Товароподъемность Грузоподъемность [kg]	Размеры / Размеры [mm]																							
ТИП / ТИП	Височина на подема Высота подъема [m]		Скорост на подема Скорость подъема [m/min]				L2	L3	L4	L5	L6	L7	B	B1	B2	B3	H1	H2	H3	D	b	e	d			
			4	6	4/1	6/1																				
KVAT 20		4000	H4	18	1813	1813	1862	1862	654	-173	460	1645	1923	80	1000	1200	430	56	103	485	740	170	Ø160	50	61,5	10
			H5	21,5	2033	2033	2082	2082	764	-228	570	1865	2143		1400											
			H6	25	2253	2253	2302	2302	874	-283	680	2085	2363		1600											

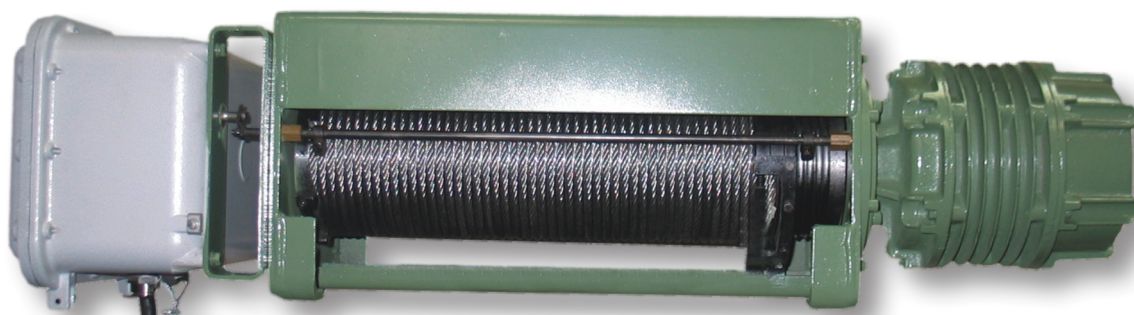
a=4/1			Размери / Размеры [mm]																					
ТИП / ТИП	Височина на подема Высота подъема [m]	Товароподъемность Грузоподъемность [kg]	Скорост на подема Скорость подъема [m/min]				L2	L3	L4	L5	L6	L7	B	B1	B2	B3	H1	H2	H3	D	b	e	d	
			4	6	4/1	6/1																		
			L1																					
KVAT 30	H4	15,5	6300	1827	1856	1894	1894	654	-152	439	1645	1923	80	1000	430	56	103	510	740	170	Ø160	50	63,5	12
	H5	18,5		2047	2076	2114	2114	764	-207	549	1865	2143		1200										
	H6	21,5		2267	2296	2334	2334	874	-262	659	2085	2363		1400										
	H7	24,5		2487	2516	2554	2554	984	-317	769	2305	2583		1600										
KVAT 40	H4	15,5	10 000	1917	1943	2000	2000	668	-122	415	1831	2179	80	1000	480	71	127	720	830	145	Ø200	60	56	14
	H5	18		2088	2114	2169	2169	753	-165	500	2002	2350		1200										
	H6	21		2303	2329	2384	2384	861	-219	608	2217	2565		1400										
	H7	24		2518	2544	2599	2599	968	-272	715	2432	2780		1600										

a=4/1			Размери / Размеры [mm]																						
ТИП / ТИП	Височина на подема Высота подъема [m]	Товароподъемность Грузоподъемность [kg]	Скорост на подема Скорость подъема [m/min]				L2	L3	L4	L5	L6	L7	B	B1	B2	B3	H1	H2	H3	D	b	e	d		
			4	6	4/1	6/1																			
			L1																						
KVAT 50	H4	15	16 000	2036	2036	2036	2036	630	-44	286	1812	2160	80	1200	620	90	127	950	909	145	Ø250	60	92	18	
	H5	18		2236	2236	2236	2236	730	-94	386	2012	2360													1400
	H6	21		2536	2536	2536	2536	880	-178	536	2312	2660													1600
	H7	24		2746	2746	2746	2746	985	-222	641	2522	2870													1800
	H8	27		2966	2966	2966	2966	1095	-277	751	2742	3090													2000
	H9	30		3181	3181	3181	3181	1203	-330	858	2957	3305													
	H10	33		3396	3396	3396	3396	1310	-384	966	3172	3520													
	H11	36		3611	3611	3611	3611	1418	-438	1074	3387	3735													

a=4/1			Размери / Размеры [mm]																					
ТИП / ТИП	Височина на подема Высота подъема [m]	Товароподъемность Грузоподъемность [kg]	Скорост на подема Скорость подъема [m/min]				L2	L3	L4	L5	L6	L7	B	B1	B2	B3	H1	H2	H3	D	b	e	d	
			4	6	4/1																			
			L1																					
KVAT60	H4	14,5	25 000	2080	2080	2080	654	-7	244	1900	2328	80	1400	800	100	129	980	1089	195	Ø315	65	80	20	
	H5	17,5		2290	2290	2290	759	-59	349	2110	2538													1600
	H6	20,5		2500	2500	2500	864	-111	454	2320	2748													2000
	H7	23,5		2710	2710	2710	969	-163	559	2530	2958													

a=4/1			Размери / Размеры [mm]																						
ТИП / ТИП	Височина на подема Высота подъема [m]	Товароподъемность Грузоподъемность [kg]	Скорост на подема Скорость подъема [m/min]				L2	L3	L4	L5	L6	L7	B	B1	B2	B3	H1	H2	H3	D	b	e	d		
			2,5	4	2,5/0,6	4/0,6																			
			L1																						
KVAT60	H4	14,5	25 000	2080	2080	2080	2080	654	-7	244	1900	2328	80	1400	800	100	129	980	1089	195	Ø315	65	80	20	
	H5	17,5		2290	2290	2290	2290	759	-59	349	2110	2538													1600
	H6	20,5		2500	2500	2500	2500	864	-111	454	2320	2748													2000
	H7	23,5		2710	2710	2710	2710	969	-163	559	2530	2958													
KVAA60	H5	14,5	32 000	2290	2290	2290	2290	759	-59	349	2110	2538	80	1400	800	100	129	1040	1089	195	Ø315	65	80	24	
	H6	17		2500	2500	2500	2500	864	-111	454	2320	2748													
	H7	20		2710	2710	2710	2710	969	-163	559	2530	2958													

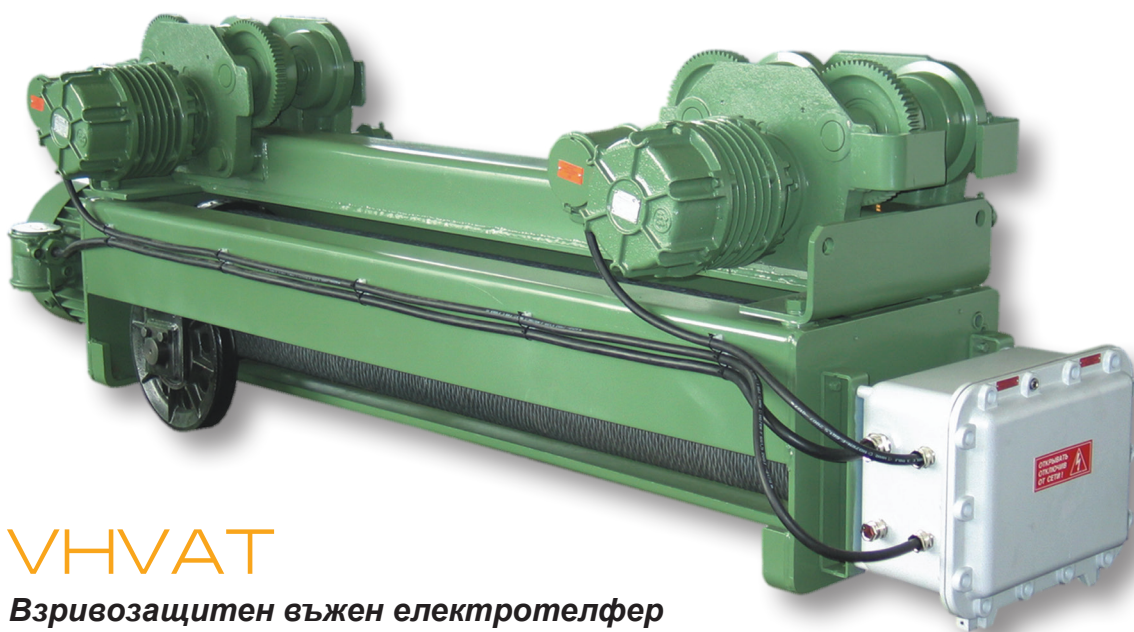
<p>..... kg</p> <p>..... m</p> <p>.....m/min</p> <p>.....m/min</p> <p>.....</p> <p>.....</p> <p><input type="checkbox"/></p> <p><input type="checkbox"/></p> <p>b x hmm</p> <p><input type="checkbox"/></p> <p>l x kmm</p> <p><input type="checkbox"/></p> <p><input type="checkbox"/> TII <input type="checkbox"/> M</p> <p><input type="checkbox"/> 380 V <input type="checkbox"/> 400V</p> <p><input type="checkbox"/> 500 V <input type="checkbox"/> 575V</p> <p><input type="checkbox"/> 50 Hz <input type="checkbox"/> 60 Hz</p> <p>..... m</p> <p><input type="checkbox"/> IP 54</p> <p>..... °C</p>	<p>Tragfähigkeit</p> <p>Hubhöhe</p> <p>Hubgeschwindigkeit</p> <p>Fahrgeschwindigkeit</p> <p>Triebwerksgruppe</p> <p>FEM</p> <p>Typ</p> <p>Hubwerk "stationär"</p> <p>mit Fahrwerk</p> <p>- "kurze Bauhöhe"</p> <p>CVAT</p> <p>Laufbahnprofil</p> <p>mit</p> <p>Zweischienenfahrwerk</p> <p>KVAT</p> <p>Laufschiene</p> <p>mit zweirilliger</p> <p>Seiltrommel</p> <p>Klimazone</p> <p>Anschlussspannung</p> <p>Frequenz</p> <p>Steuerkabelänge</p> <p>Besondere</p> <p>Bedingungen</p> <p>Staub-und</p> <p>Feuchtigkeitsschutz</p> <p>DIN 40 050/EN 60 529</p> <p>Umgebungstemperatur</p> <p>Sonstiges</p>	<p>Lifting capacity</p> <p>Lifting height</p> <p>Hoisting speed</p> <p>Travelling speed</p> <p>Mechanism group</p> <p>FEM</p> <p>Type</p> <p>Stationary hoist</p> <p>with trolley</p> <p>-low headroom</p> <p>CVAT</p> <p>Runway profile</p> <p>with double rail crab</p> <p>KVAT</p> <p>Crane rail</p> <p>with double-grooved</p> <p>rope drum</p> <p>Climatic zone</p> <p>Supply voltage</p> <p>Frequency</p> <p>Control cable length</p> <p>Special conditions</p> <p>Protection against dust</p> <p>and humidity DIN 40</p> <p>050/EN 60 529</p> <p>Ambient temperature</p> <p>Other</p>	<p>Грузоподъемность</p> <p>Высота подъема</p> <p>Скорость подъема</p> <p>Скорость передвижения</p> <p>Группа по FEM</p> <p>Тип</p> <p>Стационарное</p> <p>исполнение</p> <p>Монорельсовая тележка</p> <p>- уменьшенная</p> <p>строительная высота</p> <p>Профиль, ширина и</p> <p>высота двутавра</p> <p>Крановая тележка</p> <p>KVAT</p> <p>Размеры пути</p> <p>Два канатоукладчика</p> <p>Климатические условия</p> <p>Напряжение рабочей</p> <p>цепи</p> <p>Частота</p> <p>Длина кабеля</p> <p>управления</p> <p>Степень защиты</p> <p>Температурный режим</p> <p>Дополнительные</p> <p>требования</p>
<p>.....</p> <p>.....</p> <p>.....</p>			
<input type="checkbox"/>	Ich bitte um Beratung	I request a consultation	Консультация
<input type="checkbox"/>	Ich bitte um ein Angebot	I request a quotation	Счет
<input type="checkbox"/>	Ich bestelle	I order	Заказ
<p>Kopieren – Ausfüllen -</p> <p>Faxen</p> <p>Copy – Fill in – Fax</p> <p>Копировать – заполнить-</p> <p>отправить</p>	<p>Anschrift</p> <p>Adresse</p> <p>Адрес</p> <p>Tel./Fax</p> <p>.....</p>		



VVAT

*Стационарен взривозащитен
въжен електротелфер*

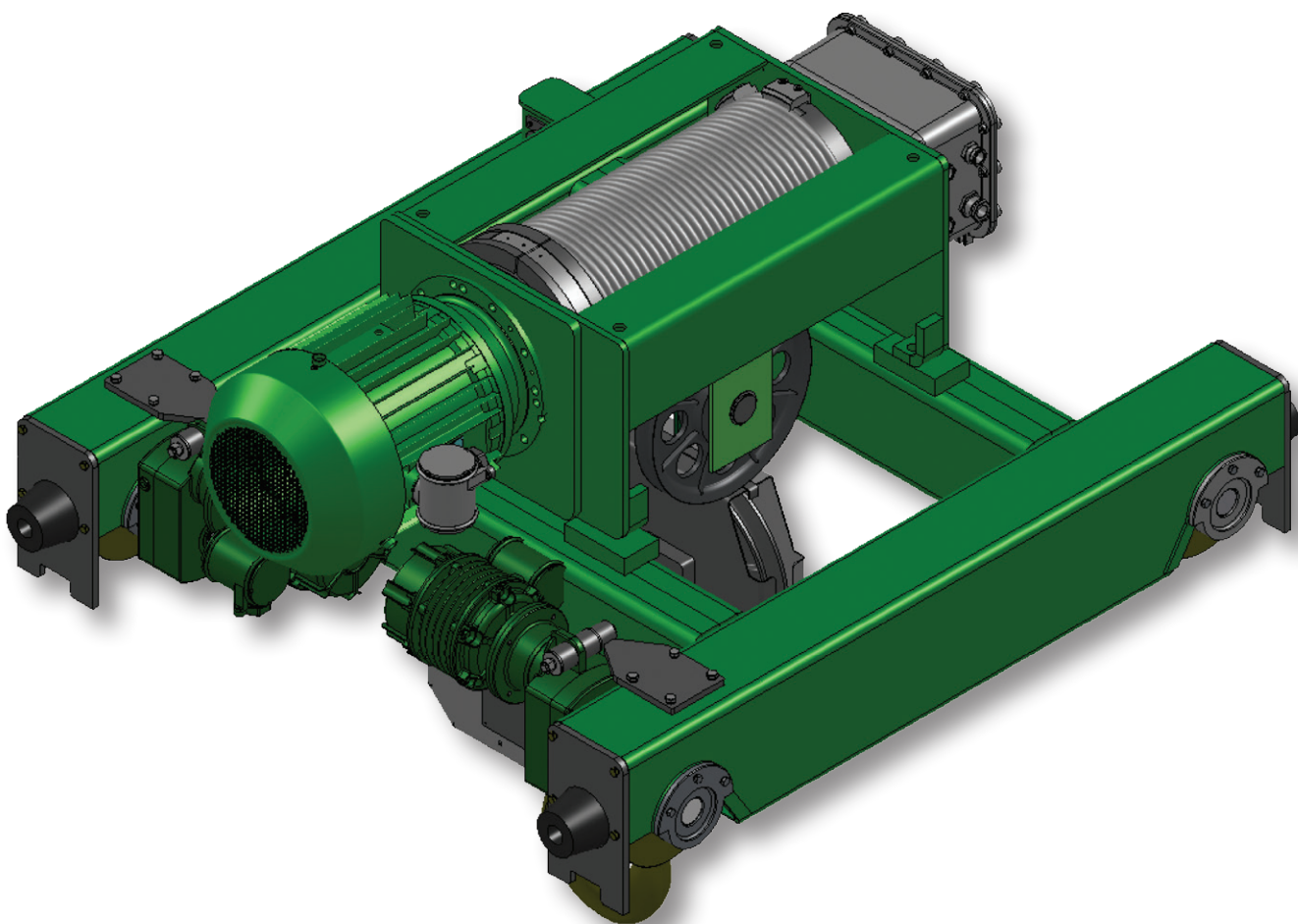
*Взрывозащищенный электротельфер
стационарный канатный*



VHVAT

*Взривозащитен въжен електротелфер
с монорелсова електрическа количка*

*Взрывозащищенный электротельфер
канатный с монорельсовой
электрической тележкой*



VKVAT

*Взрывозащитен въжен електротелфер
с двурелсова кранова количка*

*Взрывозащищенный электротельфер канатный
с двухрельсовой крановой тележкой*



ГРУППЫ СПОРЕД РЕЖИМА НА РАБОТА/ ГРУППЫ В ЗАВИСИМОСТИ ОТ РЕЖИМА РАБОТЫ

Характеристики	ISO 4301			Часов в день			Характеристики	ISO 4301			Часов в день		
	1Am	2m	3m	1Am	2m	3m		1Am	2m	3m			
L1 ЛЕК / ЛЁГКИЙ Работа с товарами по-малки от номиналните Работа с грузами меньшими номинальных				2-4	4-8	8-18	L2 СРЕДЕН / СРЕДНИЙ Работа със средни и номинални товари Работа со средними и номинальными грузами				1-2	2-4	4-8
L3 ТЕЖЪК / ТЯЖЕЛЫЙ Честа работа с номинални и близки до номиналните товари Частота работы с номинальными и близкими к номинальным грузам				0.5-1	1-2	2-4	L4 МНОГО ТЕЖЪК / ВЕСИМА ТЕЖЕЛЫЙ Постоянна работа с номинални и близки до номиналните товари Постоянная работа с номинальными и близкими к номинальным грузам				0.25-0.5	0.5-1	1-2

Означение/ Обозначение				4	5	6
Клас на натоварване / Класс нагрузки				Средно време на използване / Среднее время использования		
L1 ЛЕК / ЛЁГКИЙ				6300	12500	25000
L2 СРЕДЕН / СРЕДНИЙ				3200	6300	12500
L3 ТЕЖЪК / ТЯЖЕЛЫЙ				1600	3200	6300
L4 МНОГО ТЕЖЪК / ВЕСИМА ТЕЖЕЛЫЙ				800	1600	3200
Група режим на работа		FEM 9.551/DIN 15020		1Am	2m	3m
Група режима работи		ISO 4301		M4 (4)	M5 (5)	M6 (6)
		GOST 25835		2M	3M	4M
Полиспастна система/Полиспастная система			Габарит Габарит	Тип / Тип		
1/1	2/1	4/1				
Товароподемност / Грузоподъемность, kg						
250	500	1000	VVAT 05		VVAT 05	
320	630	1250				
400	800	1600	VVAT 10			VVAT 16
500	1000	2000			VVAT 15	
630	1250	2500		VVAT14		
800	1600	3200	VVAT 20			VVAT 26
1000	2000	4000			VVAT 25	
1250	2500	5000		VVAT24		VVAT 36
1600	3200	6300	VVAT 30		VVAT 35	
2000	4000	8000			VVAT34	
2500	5000	10000	VVAT 40		VVAT 45	
3200	6300	12500			VVAT44	
4000	8000	16000	VVAT 50		VVAT 55	
5000	10000	20000				
6300	12500	25000	VVAT 60		VVAT 65	

ПРИМЕР - Исходни данни:

максимална товароподемност / максимальная грузоподъемность Q=5000 kg

средна височина на подема / средняя высота подъема H=4 м

честота на включванията/ частота включений C=20 h-1 ; работни часове за ден / рабочих часов в день T=8

среден работен режим / режим средний ; скорост на вдигане / скорость подъема V=8 м/мин.

$Tm = (2 \times H \times C \times T) / (60 \times V) = (2 \times 4 \times 20 \times 8) / (60 \times 8) = 2,67$; [часа / ден]

Избираме / Выбираем VVAT4511E2



**ИЗБОР ТИПА НА ТЕЛФЕРА И ОСНОВНИ ТЕХНИЧЕСКИ ПАРАМЕТРИ
ВЫБОР ТИПА ТЕЛЬФЕРА И ОСНОВНЫЕ ТЕХНИЧЕСКИЕ ПАРАМЕТРЫ**

Товароподъемность Грузоподъемность [kg]	Група режим на работа Група режима работы		ТИП / ТИП	Полипластна С-ма Полипластная С-ма	Височина на подема Высота подъема [m]								Скорост на подема Скорость подъема [m/min]						Ø въже/ Ø канат [mm]
	FEM9.511	ISO 4301			трета цифра / третья цифра								четвърта цифра / четвертая цифра						
					H1	H2	H3	H4	H5	H6	H7	H8	1	2	3	4	5	6	
					1	2	3	4	5	6	7	8	1	2	3	4	5	6	
500	2m	M5	VVAT05...E2	2/1	9	13	17	25	33	41	49	57	8				12	12/4	6
1000	2m	M5	WAT 15...E2	2/1	6.5	9	12	18	24	30	36	42	8	8/2			12	12/2	8
2000	2m	M5	WAT 25... E2	2/1	8.5	11.5	15	22	29	36	43	50	8	8/2			12	12/2	10
	2m	M5	WAT 15...E3	4/1	6	9	12	15	18	21	24		4	4/1			6	6/2	8
3200	2m	M5	WAT35...E2	2/1	7.5	10	13	19	25	31	37	43	8						12
	2m	M5	VVATB35...E2	2/1	7,5	10	13	19	25	31	37	43	8	8/1,2	5	5/1,2			12
	3m	M6	WAT26...E3	4/1	7.5	11	14.5	18	21,5	25			4	4/1			6	6/1	10
4000	2m	M5	WAT25...E3	4/1	7.5	11	14.5	18	21,5	25			4	4/1			6	6/1	10
5000	2m	M5	WAT45...E2	2/1	6.5	9.5	12.5	18.5	25.5	31,5	36,5	42,5	8	8/2			12	12/2	14
6300	2m	M5	WAT35...E3	4/1	6.5	9.5	12.5	15,5	18,5	21,5	24,5		4						12
	2m	M5	VVATB35...E3	4/1	6,5	9,5	12,5	15,5	18,5	21,5	24,5		4	4/06	2,5	2,5/06			12
8000	2m	M5	WAT55...E2	2/1		9	12	18	24	30	36	42	7,5				11		18
10000	2m	M5	WAT45...E3	4/1	6	9	12,5	15,5	18	21	24		4	4/1			6	6/1	14
12500	2m	M5	VVAT65...E2	2/1		8.5	14	17	23	29	35	41,5	8		5				20
	2m	M5	VVATBB65.E2	2/1		8,5	14	17	23	29	35	41,5	3,4	3,4/0,8	5	5/0,8			20
16000	2m	M5	WAT55...E3	4/1	6	9	12	15	18	21	24	27	3,8				5,5		18
	1Am	M4	VVATADBB64E2	2/1	6,5	11,5	14	19	24	29,5	35	40	3,4*	3,4/0,8	5*	5/0,8			24
20000	3m	M6	WAT66...E3	4/1	7	8.5	11.5	14.5	17,5	20,5	23,5		4		2,5				20
25000	2m	M5	WAT65...E3	4/1	7	8.5	11.5	14.5	17,5	20,5	23,5		4		2,5				20
	2m	M5	VVATBB65.E3	4/1	7	8,5	11,5	14,5	17,5	20,5	23,5		1,7	1,7/0,4	2,5	2,5/0,4			20
32000	1Am	M4	VVATADBB64E3	4/1	5,5	7	9,5	12	14,5	17	20		1,7*	1,7/0,4	2,5*	2,5/0,4			24

Забележка: При заявка на клиента се разработват тельфера и за други параметри.

Примечание: По заказу клиента разрабатываются тельфера и с другими параметрами.

■ Означените тельфера са специално изпълнение / Отмеченные тельфера - специальное выполнение.

**ПАРАМЕТРИ НА ДВИГАТЕЛИТЕ С ВГРАДЕНА СПИРАЧКА ЗА ГЛАВНИЯ
ПОДЕМ НА ВЪЖЕНИ ЕЛЕКТРОТЕЛФЕРИ - 2m по FEM 9.511 /M5 по ISO 4301/, 380V, 50Hz**

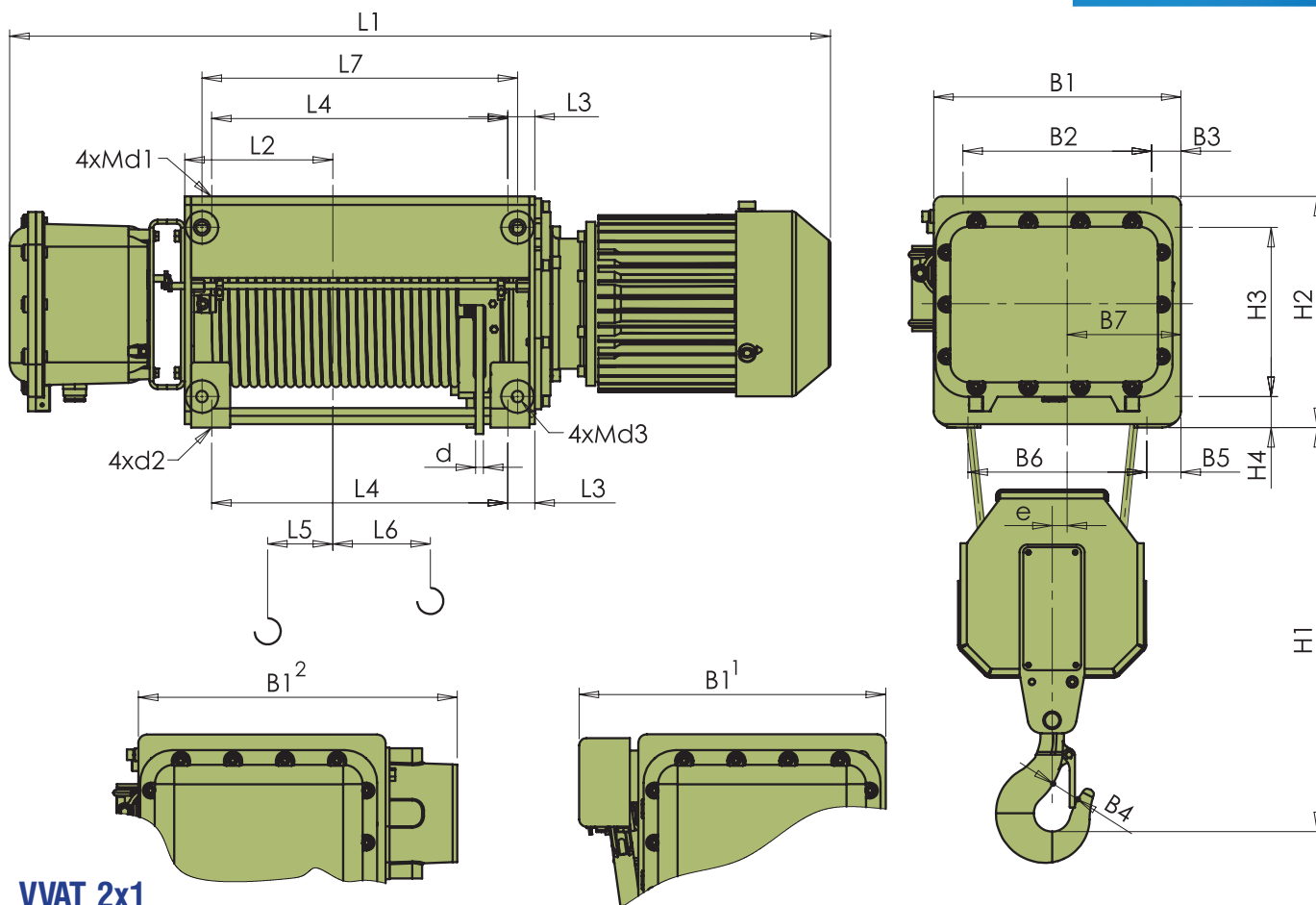
**ПАРАМЕТРЫ ДВИГАТЕЛЕЙ С ВСТРОЕННЫМ ТОРМОЗОМ ДЛЯ ГЛАВНОГО
МЕХАНИЗМА ПОДЪЕМ КАНАТНЫХ ЭЛЕКТРОТЕЛЬФЕРОВ -2m по FEM 9.511 /M5 по ISO 4301/,380V,50Hz**

Тип Type	Qn 2/1 / kg /	Qn 4/1 / kg /	Едноскоростен / Односкоростный				Двускоростен / Двухскоростный			
			Нормална скорост Нормальная скорость		Повишена скорост Повышенная скорость		Нормална скорост Нормальная скорость		Повишена скорост Повышенная скорость	
			Pn/kW/	In/A/	Pn/kW/	In/A/	Pn/kW/	In/A/	Pn/kW/	In/A/
VVAT 05	500	1000	0.75	3.3	1.1	3.6				
VVAT 15	1000	2000	1.5	5.8	2.3	6	0.33/1.5		0.33/2.2	3.7/6.2
VVAT 25	2000	4000	3.0	9.0			0.75/3.0	6.5/7.5	0.75/4.5	6.5/9.5
VVAT 35	3200	6300	4.5	12.5						
VVAT 45	5000	10000	8.0	20.0	12.0	25.0	1.7/8.0	15/18	1.7/12.5	15/23
VVAT 55	8000	16000	13.0	26.0	20.0	38.0				
VVAT 65	12500	25000	13.0	26.0	20.0	38.0				

**ПАРАМЕТРИ НА ДВИГАТЕЛИТЕ С ВГРАДЕНА СПИРАЧКА ЗА ХОДОВ
МЕХАНИЗЪМ НА ВЪЖЕН ЕЛЕКТРОТЕЛФЕР ЗА МОНОРЕЛСОВ ПЪТ-380V,50Hz**

**ПАРАМЕТРЫ ДВИГАТЕЛЕЙ С ВСТРОЕННЫМ ТОРМОЗОМ ДЛЯ ХОДОВОГО
МЕХАНИЗМА КАНАТНОГО ЭЛЕКТРОТЕЛЬФЕРА ДЛЯ МОНОРЕЛЬСОВОГО ПУТИ - 380V,50Hz**

Qn / kg /		Скорост на придвижване /Скорост передвижения							
2/1	4/1	20 m/min				6/20 m/min			
		H<13m при 2/1 H=6 m при 4/1		H>13m при 2/1 H> 6 m при 4/1		H<13m при 2/1 H=6 m при 4/1		H>13m при 2/1 H> 6 m при 4/1	
		Pn /kW/	In /A/	Pn /kW/	In /A/	Pn /kW/	In /A/	Pn /kW/	In /A/
1000		0.12	0.75	2 x 0.12	2 x 0.75	0.06/0.18	1.2/1	2 x 0.06/0.18	2 x 1.2/1
	2000	0.25	1.1	2 x 0.12	2 x 0.75				
2000		0.25	1.1	2 x 0.25	2 x 1.1				
3200		0.25	1.1	2 x 0.25	2 x 1.1	2 x 0.06/0.18	2 x 1.2/1	0.25/0.75	3.6/2.5
4000	4000	0.25	1.1	2 x 0.25	2 x 1.1	0.25/0.75	3.6/2.5	0.25/0.75	3.6/2.5
5000		0.55	2.4	2 x 0.25	2 x 1.1	0.25/0.75	3.6/2.5		
	6300	0.55	2.4	2 x 0.25	2 x 1.1			0.25/0.75	3.6/2.5
8000		2 x 0.55	2 x 2.4	2 x 0.55	2 x 2.4	2 x 0.25/0.75	2 x 3.6/2.5		
10000	10000	2 x 0.55	2 x 2.4	2 x 0.55	2 x 2.4	2 x 0.25/0.75	2 x 3.6/2.5	2 x 0.25/0.75	2 x 3.6/2.5



VVAT 2x1

a=2/1		Размеры / Размеры [mm]																															
ТИП / ТИП	Высота на подъем / Высота подъема [m]	Говороподъемность / Грузоподъемность [kg]	Скорость на подъем / Скорость подъема [m/min]				L2	L3	L4	L5	L6	L7	B1	B2	B3	B4	B5	B6	B7	H1	H2	H3	H4	e	d	d1	d2	d3					
			8	12	8/2	12/2																											
			L1																														
VVAT05	H1	9	985	985	1143	1143	186	28	314	119	314	290	210	40	34	40	210	125	460	295	210	45	24	50 ¹	6	M16	Ø16	M16					
	H2	13	1095	1095	1253	1253	241																						424	174	424	400 ²	
	H3	17	1205	1205	1363	1363	296																						534	7	229	534	390 ¹
	H4	25	1425	1425	1583	1583	406																						754	339	754	400 ²	
	H5	33	1645	1645	1803	1803	516																						974	449	974	400 ²	
VVAT10	H1	6,5	985	985	1143	1143	186	28	314	119	314	290	210	40	34	40	210	125	460	295	210	45	24	50 ¹	8	M16	Ø16	M16					
	H2	9	1095	1095	1253	1253	241																						424	174	424	400 ²	
	H3	12	1205	1205	1363	1363	296																						534	7	229	534	390 ¹
	H4	18	1425	1425	1583	1583	406																						754	339	754	400 ²	
	H5	24	1645	1645	1803	1803	516																						974	449	974	400 ²	
VVAT20	H1	8,5	1132	1132	1210	1210	219	41,5	355	132	385	380	290	45	40	52,5	275	175	550	355	260	47,5	23	56 ¹	10	M20	Ø22	M20					
	H2	11,5	1232	1232	1310	1310	269																						455	182	485	581 ²	
	H3	15	1342	1342	1420	1420	324																						565	5	237	595	471 ¹
	H4	22	1562	1562	1640	1640	434																						785	347	815	581 ²	
	H5	29	1782	1782	1860	1860	544																						1005	457	1035	581 ²	
VVAT30	H1	7,5	1162	-	-	-	219	41,5	355	132	385	380	290	45	45	52,5	275	175	625	355	260	47,5	23	56 ¹	12	M20	Ø22	M20					
	H2	10	1262	-	-	-	269																						455	182	485	581 ²	
	H3	13	1372	-	-	-	324																						565	5	237	595	471 ¹
	H4	19	1592	-	-	-	434																						785	347	815	581 ²	
	H5	25	1812	-	-	-	544																						1005	457	1035	581 ²	

a=2/1		Размеры / Размеры [mm]																														
ТИП / ТИП	Высота на подема Высота подъема [m]	Товароподъемность Грузоподъемность [kg]	Скорост на подема Скорость подъема [m/min]				L2	L3	L4	L5	L6	L7	B1	B2	B3	B4	B5	B6	B7	H1	H2	H3	H4	e	d	d1	d2	d3				
			8	12	8/2	12/2																										
			L1																													
VVAT40	H1	5 000	1255	1255	1316	1316	219	36	62	363	64	373	480	370	55	50	55	370	190	820	395	290	55	42 95 ¹	14	M24	Ø26	M24				
	H2		1350	1350	1411	1411	266																						458	112	468	
	H3		1442	1442	1503	1503	312																						550	158	560	588 ¹
	H4		1688	1688	1749	1749	435																						796	281	806	698 ²
	H5		1934	1934	1995	1995	558																						1042	404	1052	
VVAT50	H2	8 000	1540	1540	-	-	280	40	24	475	173	475	575	475	50	71	50	475	255	1042	455	355	50	44 86 ¹	18	M33	Ø26	M33				
	H3		1640	1640	-	-	330																						575	223	575	691 ¹
	H4		1840	1840	-	-	430																						775	323	775	801 ²
	H5		2040	2040	-	-	530																						975	423	975	

a=2/1		Размеры / Размеры [mm]																														
ТИП / ТИП	Высота на подема Высота подъема [m]	Товароподъемность Грузоподъемность [kg]	Скорост на подема Скорость подъема [m/min]				L2	L3	L4	L5	L6	L7	B1	B2	B3	B4	B5	B6	B7	H1	H2	H3	H4	e	d	d1	d2	d3				
			5	8	5/1,2	8/1,2																										
			L1																													
VVATB10	H1	1 000	385	385	1143	1143	186	28	7	314	119	314	290	210	40	34	40	210	125	460	295	210	45	24 50 ¹	8	M16	Ø16	M16				
	H2		1095	1095	1253	1253	241																						424	174	424	
	H3		1205	1205	1363	1363	296																						534	229	534	390 ¹
	H4		1425	1425	1583	1583	406																						754	339	754	400 ²
	H5		1645	1645	1803	1803	516																						974	449	974	
VVATB20	H1	2 000	1132	1132	1210	1210	219	41,5	5	355	132	385	380	290	45	40	52,5	275	175	550	355	260	47,5	23 56 ¹	10	M20	Ø22	M20				
	H2		1232	1232	1310	1310	269																						455	182	485	471 ¹
	H3		1342	1342	1420	1420	324																						785	237	595	581 ²
	H4		1562	1562	1640	1640	434																						1005	347	815	
	H5		1782	1782	1860	1860	544																						1005	457	1035	
VVATB30	H1	3 200	1132	-	1210	1210	219	41,5	5	355	132	385	380	290	45	45	52,5	275	175	625	355	260	47,5	23 56 ¹	12	M20	Ø22	M20				
	H2		1232	-	1310	1310	269																						455	182	485	471 ¹
	H3		1342	-	1420	1420	324																						785	237	595	581 ²
	H4		1562	-	1640	1640	434																						1005	347	815	
	H5		1782	-	1860	1860	544																						1005	457	1035	
VVAT60	H2	12 500	1520	1520	-	-	296	68	42	455	145	455	640	500	70	71	70	500	270	1100	535	395	70	53 111 ¹	20	M33	Ø33	M33				
	H3		1715	1715	-	-	394																						650	242	650	756 ¹
	H4		1815	1815	-	-	444																						750	292	750	866 ²
	H5		2025	2025	-	-	549																						960	397	960	

a=2/1		Размеры / Размеры [mm]																														
ТИП / ТИП	Высота на подема Высота подъема [m]	Товароподъемность Грузоподъемность [kg]	Скорост на подема Скорость подъема [m/min]				L2	L3	L4	L5	L6	L7	B1	B2	B3	B4	B5	B6	B7	H1	H2	H3	H4	e	d	d1	d2	d3				
			3,4	5	3,4/0,8	5/0,8																										
			L1																													
VVATBB60	H2	12 500	1520	1520	1520	1520	296	68	42	455	145	455	640	500	70	71	70	500	270	1100	535	395	70	53 111 ¹	20	M33	Ø33	M33				
	H3		1715	1715	1715	1715	394																						650	242	650	756 ¹
	H4		1815	1815	1815	1815	444																						750	292	750	866 ²
	H5		2025	2025	2025	2025	549																						960	397	960	
	H1		6,5	1520	1520	1520	1520																						296	455	145	455
VVATDBB60	H2	16 000	1715	1715	1715	1715	394	68	42	650	242	650	790 ¹	500	70	71	70	500	270	1100	535	395	70	53 117 ¹	24	M33	Ø33	M33				
	H3		1815	1815	1815	1815	444																						750	292	750	900 ²
	H4		2025	2025	2025	2025	549																						960	397	960	
	H5		2235	2235	2235	2235	654																						1170	502	1170	

Телфери с височина на подема над 24 м. Електротали для высоты подъёма выше 24 м.

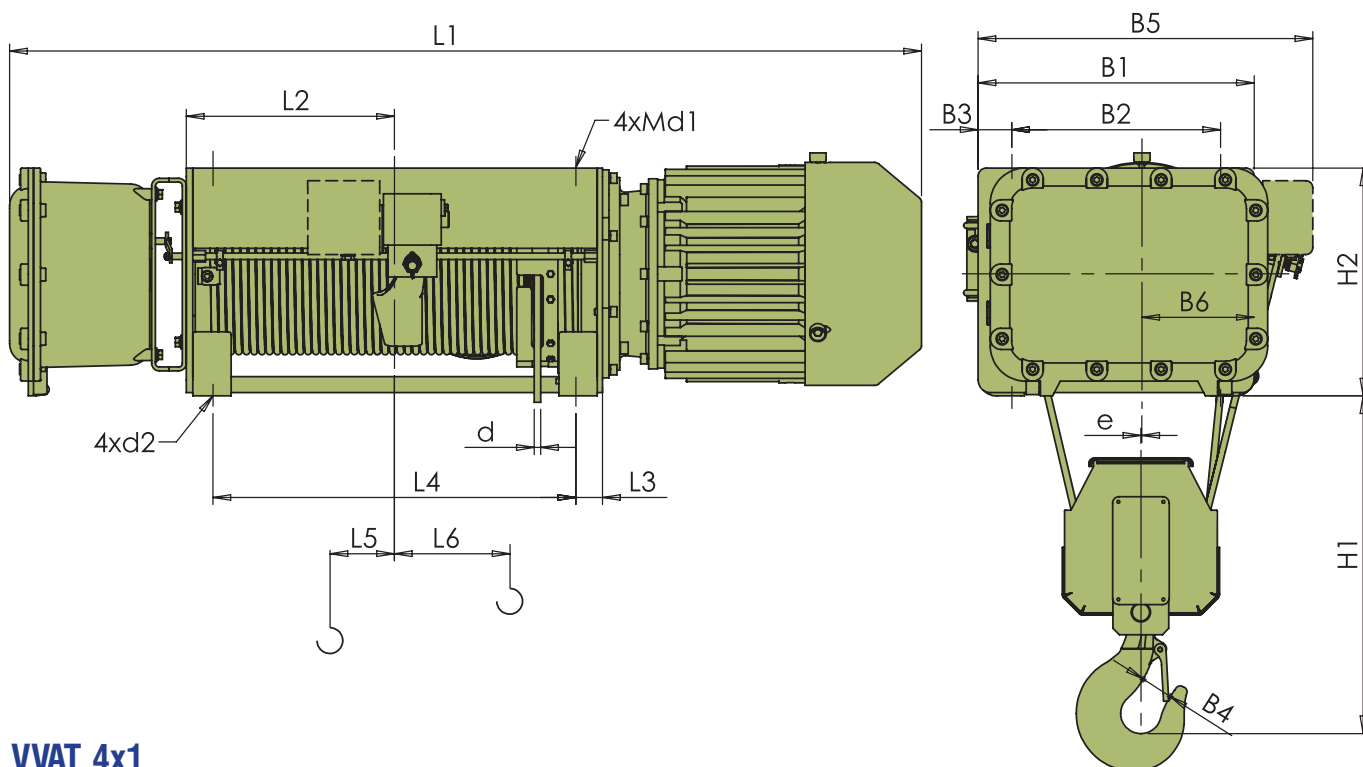
a=2/1		Размери / Размеры [mm]																												
ТИП / ТИП	Височина на подема Высота подъёма [m]	Товароподъёмность [kg] Грузоподъёмность	Скорост на подема Скорость подъёма [m/min]				L2	L3	L4	L5	L6	L7	B1	B2	B3	B4	B5	B6	B7	H1	H2	H3	H4	e	d	d1	d2	d3		
			8	12	8/2	12/2																								
			L1																											
VVAT05	H6 41	500	1865	1865	2023	2023	626	28	1194	7	559	1194	290	210	40	34	40	210	125	460	295	210	45	24	50 ¹	6	M16	Ø16	M16	
	H7 49		2085	2085	2243	2243	736		1414		669	1414																		390 ¹
	H8 57		2305	2305	2463	2463	846		1634		779	1634																		400 ²
	H9 64		2525	2525	2683	2683	956		1854		889	1854																		
VVAT10	H6 30	1000	1865	1865	2023	2023	626	28	1194	7	559	1194	290	210	40	34	40	210	125	460	295	210	45	24	50 ¹	8	M16	Ø16	M16	
	H7 36		2085	2085	2243	2243	736		1414		669	1414																		390 ¹
	H8 42		2305	2305	2463	2463	846		1634		779	1634																		400 ²
	H9 48		2525	2525	2683	2683	956		1854		889	1854																		
VVAT20	H6 36	2 000	2002	2002	2080	2080	654	41,5	1225	5	567	1255	380	290	45	40	52,5	275	175	550	355	260	47,5	23	56 ¹	10	M20	Ø22	M20	
	H7 43		2222	2222	2300	2300	764		1445		677	1475																		471 ¹
	H8 50		2442	2442	2520	2520	874		1665		787	1695																		581 ²
VVAT30	H6 31	3 200	2032	-	-	-	654	41,5	1225	5	567	1255	380	290	45	45	52,5	275	175	625	355	260	47,5	23	56 ¹	12	M20	Ø22	M20	
	H7 37		2252	-	-	-	764		1445		677	1475																		471 ¹
	H8 43		2472	-	-	-	874		1665		787	1695																		581 ²
	H9 49		2692	-	-	-	984		1885		897	1915																		
VVAT40	H6 31,5	5 000	2153	2153	2214	2214	668	36	1261	62	514	1271	480	370	55	50	55	370	190	820	395	290	55	42	95 ¹	14	M24	Ø26	M24	
	H7 36,5		2324	2324	2385	2385	753		1432		599	1442																		588 ¹
	H8 42,5		2539	2539	2600	2600	861		1647		707	1657																		698 ²
	H9 48,5		2754	2754	2815	2815	968		1862		814	1872																		
VVAT50	H6 30	8 000	2240	2240	-	-	-	40	1175	24	523	1175	575	475	50	63	50	475	255	1042	455	355	50	44	86 ¹	17,5	M33	Ø26	M33	
	H7 36		2440	2440	-	-	-		1375		623	1375																		691 ¹
	H8 42		2740	2740	-	-	-		1675		773	1675																		801 ²
	H9 48		2950	2950	-	-	-		1885		878	1885																		
	H10 54		3170	3170	-	-	-		2105		988	2105																		
	H11 60		3385	3385	-	-	-		2320		1096	2320																		
	H12 66		3600	3600	-	-	-		2535		1203	2535																		
	H13 72		3815	3815	-	-	-		2750		1311	2750																		

a=2/1		Размери / Размеры [mm]																												
ТИП / ТИП	Височина на подема Высота подъёма [m]	Товароподъёмность [kg] Грузоподъёмность	Скорост на подема Скорость подъёма [m/min]				L2	L3	L4	L5	L6	L7	B1	B2	B3	B4	B5	B6	B7	H1	H2	H3	H4	e	d	d1	d2	d3		
			5	8	5/1,2	8/1,2																								
			L1																											
VVATB10	H6 30	1 000	1865	1865	2023	2023	626	28	1194	7	559	1194	290	210	40	34	40	210	125	460	295	210	45	24	50 ¹	8	M16	Ø16	M16	
	H7 36		2085	2085	2243	2243	736		1414		669	1414																		390 ¹
	H8 42		2305	2305	2463	2463	846		1634		779	1634																		400 ²
	H9 48		2525	2525	2683	2683	956		1854		889	1854																		
VVATB20	H6 36	2 000	2002	2002	2080	2080	654	41,5	1225	5	567	1255	380	290	45	40	52,5	275	175	550	355	260	47,5	23	56 ¹	10	M20	Ø22	M20	
	H7 43		2222	2222	2300	2300	764		1445		677	1475																		471 ¹
	H8 50		2442	2442	2520	2520	874		1665		787	1695																		581 ²
VVATB30	H6 31	3 200	2032	-	2080	2080	654	41,5	1225	5	567	1255	380	290	45	45	52,5	275	175	625	355	260	47,5	23	56 ¹	12	M20	Ø22	M20	
	H7 37		2252	-	2300	2300	764		1445		677	1475																		471 ¹
	H8 43		2472	-	2520	2520	874		1665		787	1695																		581 ²
	H9 49		2692	-	2740	2740	984		1885		897	1915																		
VVAT60	H6 29	12 500	2235	2235	-	-	654	68	1170	42	502	1170	640	500	70	71	70	500	270	1100	535	395	70	53	111 ¹	20	M33	Ø33	M33	
	H7 35		2445	2445	-	-	759		1380		607	1380																		756 ¹
	H8 41,5		2655	2655	-	-	864		1590		712	1590																		866 ²
	H9 47,5		2865	2865	-	-	969		1800		817	1800																		

a=2/1			Размеры / Размеры [mm]																									
ТИП / ТИП	Высота на подеме Высота подъема [m]	Товароподъемность Грузоподъемность [kg]	Скорость на подеме Скорость подъема [m/min]				L2	L3	L4	L5	L6	L7	B1	B2	B3	B4	B5	B6	B7	H1	H2	H3	H4	e	d	d1	d2	d3
			3,4	5	3,4/0,8	5/0,8																						
			L1																									
VVATB60	H6	29	2235	2235	2235	2235	654	68	1170	42	502	1170	640 756 ¹ 866 ²	500	70	71	70	500	270	1100	535	395	70	53 111 ¹	20	M33	Ø33	M33
	H7	35	2445	2445	2445	2445	759		1380		607	1380																
	H8	41,5	2655	2655	2655	2655	864		1590		712	1590																
	H9	47,5	2865	2865	2865	2865	969		1800		817	1800																
VVATD B60	H6	29,5	2445	2445	2445	2445	759	68	1380	42	607	1380	640 790 ¹ 900 ²	500	70	71	70	500	270	1100	535	395	70	53 111 ¹	24	M33	Ø33	M33
	H7	35	2655	2655	2655	2655	864		1590		712	1590																
	H8	40	2865	2865	2865	2865	969		1800		817	1800																

¹ - Изпълнение с НОТ/ Выполнение с ОГП

² - Взривна защита „II C“ / Взрывная защита „II C“



VVAT 4x1

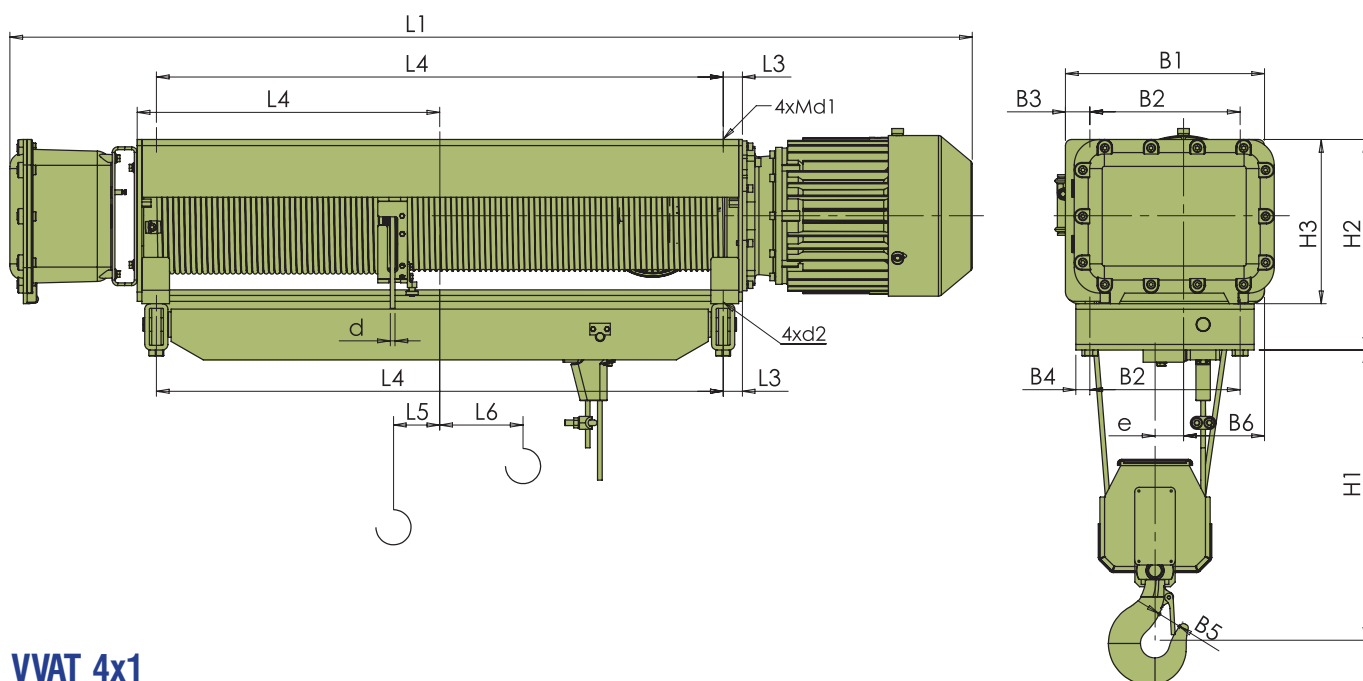
a = 4/1			Размеры / Размеры [mm]																				
ТИП / ТИП	Высота на подеме Высота подъема [m]	Товароподъемность Грузоподъемность [kg]	Скорость на подеме Скорость подъема [m/min]				L2	L3	L4	L5	L6	B1	B2	B3	B4	B5	B6	H1	H2	e	d	d1	d2
			4	6	4/1	6/1																	
			L1																				
VVAT05	H1	8	1205	1205	1363	1363	296	28	534	-15	126	320	240	40	45	390 413 ¹	125	450	295	17	6	M16	Ø16
	H2	12	1425	1425	1583	1583	406		754	-70	236												
	H3	16	1645	1645	1803	1803	516		974	-125	346												
VVAT10	H1	6	1205	1205	1363	1363	296	28	534	-15	126	320	240	40	45	390 413 ¹	125	450	295	17	8	M16	Ø16
	H2	9	1425	1425	1583	1583	406		754	-70	236												
	H3	12	1645	1645	1803	1803	516		974	-125	346												

a = 4/1		Размери / Размеры [mm]																					
ТИП / ТИП	Височина на подема Высота подъема [m]	Товароподемност Грузоподъемность [kg]	Скорост на подема Скорость подъема [m/min]				L2	L3	L4	L5	L6	B1	B2	B3	B4	B5	B6	H1	H2	e	d	d1	d2
			4	6	4/1	6/1																	
			L1																				
VAT20	H1	7,5	1342	1342	1420	1420	324	41,5	565	-10	132	430	325	52,5	50	510 521 ¹	175	540	355	1,5	10	M20	Ø22
	H2	11	1562	1562	1640	1640	434		785	-65	242												
	H3	14,5	1782	1782	1860	1860	544		1005	-120	352												
VAT30	H1	6,5	1372	-	-	-	324	41,5	565	10	104	430	325	52,5	56	510 521 ¹	175	565	355	1,5	12	M20	Ø22
	H2	9,5	1592	-	-	-	434		785	-45	214												
	H3	12,5	1812	-	-	-	544		1005	-100	324												
VAT40	H1	6	1442	1442	1503	1503	312	36	550	50	57	480	370	55	71	572 588 ¹	190	775	395	2	14	M24	Ø26
	H2	9	1688	1688	1749	1749	435		796	-12	189												
	H3	12,5	1934	1934	1995	1995	558		1042	-74	311												
VAT50	H1	6	1591	1591	-	-	330	40	575	75	14	620	520	50	90	736 736 ¹	255	980	455	26	18	M33	Ø26
	H2	9	1791	1791	-	-	430		775	47	95												
	H3	12	1991	1991	-	-	530		975	-3	195												

a = 4/1		Размери / Размеры [mm]																					
ТИП / ТИП	Височина на подема Высота подъема [m]	Товароподемност Грузоподъемность [kg]	Скорост на подема Скорость подъема [m/min]				L2	L3	L4	L5	L6	B1	B2	B3	B4	B5	B6	H1	H2	e	d	d1	d2
			2,5	4	2,5/0,6	4/0,6																	
			L1																				
VAT605	H1	8	1205	1205	1363	1363	296	28	534	-15	126	320	240	40	45	390 413 ¹	125	450	295	17	6	M16	Ø16
	H2	12	1425	1425	1583	1583	406		754	-70	236												
	H3	16	1645	1645	1803	1803	516		974	-125	346												
VAT610	H1	6	1205	1205	1363	1363	296	28	534	-15	126	320	240	40	45	390 413 ¹	125	450	295	17	8	M16	Ø16
	H2	9	1425	1425	1583	1583	406		754	-70	236												
	H3	12	1645	1645	1803	1803	516		974	-125	346												
VAT620	H1	7,5	1342	1342	1420	1420	324	41,5	565	-10	132	430	325	52,5	50	510 521 ¹	175	540	355	1,5	10	M20	Ø22
	H2	11	1562	1562	1640	1640	434		785	-65	242												
	H3	14,5	1782	1782	1860	1860	544		1005	-120	352												
VAT630	H1	6,5	1342	-	1420	1420	324	41,5	565	10	104	430	325	52,5	56	510 521 ¹	175	565	355	1,5	12	M20	Ø22
	H2	9,5	1562	-	1640	1640	434		785	-45	214												
	H3	12,5	1782	-	1860	1860	544		1005	-100	324												
VAT60	H1	7	1715	1715	-	-	394	68	650	90	18	800	660	70	100	916 ¹	400	1100	535	29 -2 ¹	20	M33	Ø33
	H2	8,5	1815	1815	-	-	444		750	92	41												
	H3	11,5	2025	2025	-	-	549		960	40	146												

a = 4/1		Размери / Размеры [mm]																					
ТИП / ТИП	Височина на подема Высота подъема [m]	Товароподемност Грузоподъемность [kg]	Скорост на подема Скорость подъема [m/min]				L2	L3	L4	L5	L6	B1	B2	B3	B4	B5	B6	H1	H2	e	d	d1	d2
			1,7	2,5	1,7/0,4	2,5/0,4																	
			L1																				
VAT60BB	H1	7	1715	1715	1715	1715	394	68	650	90	18	800	660	70	100	916 ¹	400	1100	535	29 -2 ¹	20	M33	Ø33
	H2	8,5	1815	1815	1815	1815	444		750	92	41												
	H3	11,5	2025	2025	2025	2025	549		960	40	146												
VAT60BB60	H1	5,5	1715	1715	1715	1715	394	68	650	90	18	800	660	70	100	950 ¹	400	1100	535	29 -6 ¹	24	M33	Ø33
	H2	7	1815	1815	1815	1815	444		750	92	41												
	H3	9,5	2025	2025	2025	2025	549		960	40	146												
	H4	12	2235	2235	2235	2235	654		1170	-14	251												

**Телфери с височина на подема над 12 м.
Електротали для высоты подъёма выше 12 м.**



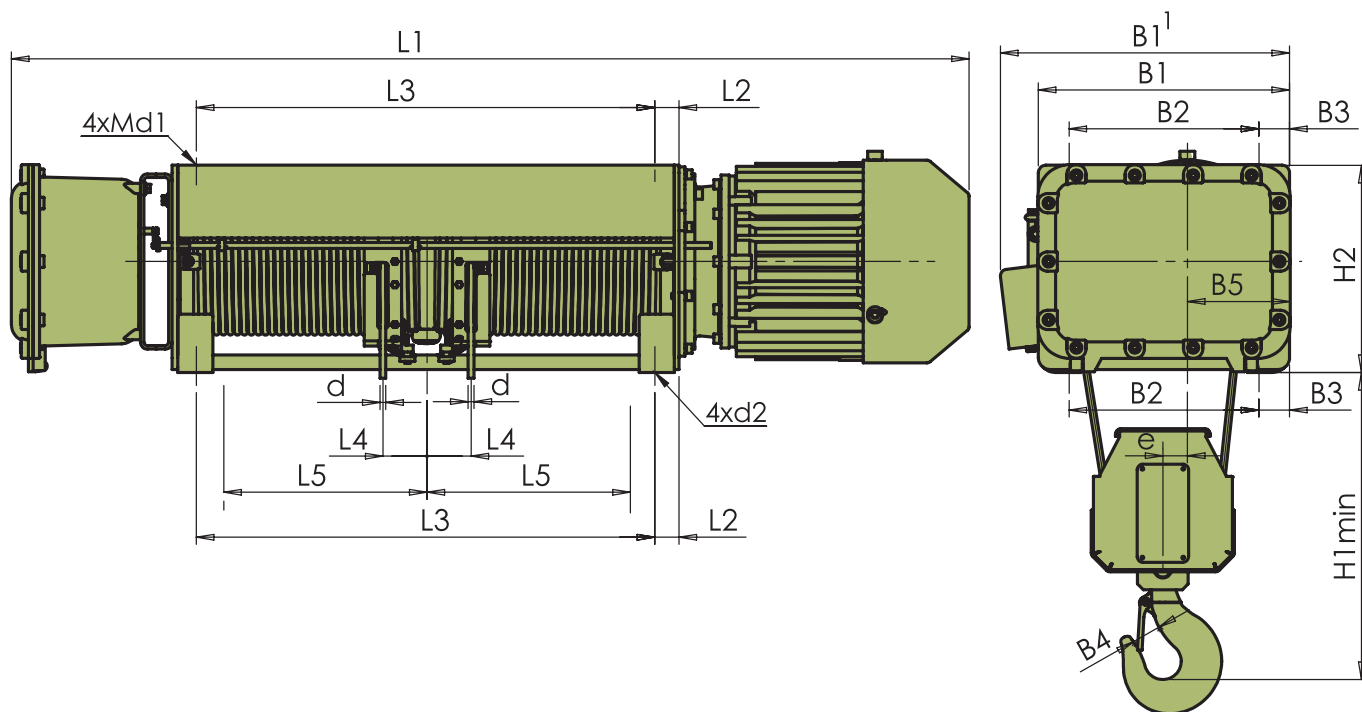
VVAT 4x1

a = 4/1		Размери / Размеры [mm]																						
ТИП / ТИП	Височина на подема Высота подъёма [m]	Товароподъёмност Грузоподъёмность [kg]	Скорост на подема Скорость подъёма [m/min]				L2	L3	L4	L5	L6	B1	B2	B3	B4	B5	B6	H1	H2	H3	e	d	d1	d2
			L1																					
			4	6	4/1	6/1																		
VVAT05	H4	20	1865	1865	2023	2023	626	28	1194	-180	456	320	240	40	25	45	125	520	395	295	49	6	M16	Ø16
	H5	24	2085	2085	2243	2243	736		1414	-235	566													
	H6	28	2305	2305	2463	2463	846		1634	-290	676													
	H7	32	2525	2525	2683	2683	956		1854	-345	786													
VVAT10	H4	15	1865	1865	2023	2023	626	28	1194	-180	456	320	240	40	25	45	125	520	395	295	49	8	M16	Ø16
	H5	18	2085	2085	2243	2243	736		1414	-235	566													
	H6	21	2305	2305	2463	2463	846		1634	-290	676													
	H7	24	2525	2525	2683	2683	956		1854	-345	786													
VVAT20	H4	18	2002	2002	2080	2080	654	41,5	1225	-173	460	430	325	52,5	30	50	175	660	455	355	61,5	10	M20	Ø22
	H5	21,5	2222	2222	2300	2300	764		1445	-228	570													
	H6	25	2442	2442	2520	2520	874		1665	-283	680													
VVAT30	H4	15,5	2032	-	-	-	654	41,5	1225	-152	439	430	325	52,5	30	56	175	700	455	355	63,5	12	M20	Ø22
	H5	18,5	2252	-	-	-	764		1445	-207	549													
	H6	21,5	2472	-	-	-	874		1665	-262	659													
	H7	24,5	2692	-	-	-	984		1885	-317	769													
VVAT40	H4	15,5	2153	2153	2214	2214	668	36	1261	-122	415	480	370	55	36	71	190	960	495	395	56	14	M24	Ø26
	H5	18	2324	2324	2385	2385	753		1432	-165	500													
	H6	21	2539	2539	2600	2600	861		1647	-219	608													
	H7	24	2754	2754	2815	2815	968		1862	-272	715													

a = 4/1			Размеры / Размеры [mm]																					
ТИП / ТИП	Высота на подеме [m]	Грузоподъемность [kg]	Скорост на подема [m/min]				L2	L3	L4	L5	L6	B1	B2	B3	B4	B5	B6	H1	H2	H3	e	d	d1	d2
			4	6	4/1	6/1																		
			L1																					
VAT50	H4	15	2191	2191	-	-	630	40	1175	-44	286	620	520	50	45	90	255	1150	555	455	92	18	M33	Ø26
	H5	18	2391	2391	-	-	730		1375	-94	386													
	H6	21	2691	2691	-	-	880		1675	-178	536													
	H7	24	2901	2901	-	-	985		1885	-222	641													
	H8	27	3121	3121	-	-	1095		2105	-277	751													
	H9	30	3336	3336	-	-	1203		2320	-330	858													
	H10	33	3551	3551	-	-	1310		2535	-384	966													
	H11	36	3766	3766	-	-	1418		2750	-438	1074													

a = 4/1			Размеры / Размеры [mm]																					
ТИП / ТИП	Высота на подеме [m]	Грузоподъемность [kg]	Скорост на подема [m/min]				L2	L3	L4	L5	L6	B1	B2	B3	B4	B5	B6	H1	H2	H3	e	d	d1	d2
			2,5	4	2,5/0,6	4/0,6																		
			L1																					
VATB05	H4	20	1865	1865	2023	2023	626	28	1194	-180	456	320	240	40	25	45	125	520	395	295	49	6	M16	Ø16
	H5	24	2085	2085	2243	2243	736		1414	-235	566													
	H6	28	2305	2305	2463	2463	846		1634	-290	676													
	H7	32	2525	2525	2683	2683	956		1854	-345	786													
VATB10	H4	15	1865	1865	2023	2023	626	28	1194	-180	456	320	240	40	25	45	125	520	395	295	49	8	M16	Ø16
	H5	18	2085	2085	2243	2243	736		1414	-235	566													
	H6	21	2305	2305	2463	2463	846		1634	-290	676													
	H7	24	2525	2525	2683	2683	956		1854	-345	786													
VATB20	H4	18	2002	2002	2080	2080	654	41,5	1225	-173	460	430	325	52,5	30	50	175	660	455	355	61,5	10	M20	Ø22
	H5	21,5	2222	2222	2300	2300	764		1445	-228	570													
	H6	25	2442	2442	2520	2520	874		1665	-283	680													
VATB30	H4	15,5	2032	-	2080	2080	654	41,5	1225	-152	439	430	325	52,5	30	56	175	700	455	355	63,5	12	M20	Ø22
	H5	18,5	2252	-	2300	2300	764		1445	-207	549													
	H6	21,5	2472	-	2520	2520	874		1665	-262	659													
	H7	24,5	2692	-	2740	2740	984		1885	-317	769													
VAT60	H4	14,5	2235	2235	-	-	654	68	1170	-7	244	800	660	70	45	100	400	1285	635	535	80	20	M33	Ø33
	H5	17,5	2445	2445	-	-	759		1380	-59	349													
	H6	20,5	2655	2655	-	-	864		1590	-111	454													
	H7	23,5	2865	2865	-	-	969		1800	-163	559													

a = 4/1			Размеры / Размеры [mm]																					
ТИП / ТИП	Высота на подеме [m]	Грузоподъемность [kg]	Скорост на подема [m/min]				L2	L3	L4	L5	L6	B1	B2	B3	B4	B5	B6	H1	H2	H3	e	d	d1	d2
			1,7	2,5	1,7/0,4	2,5/0,4																		
			L1																					
VAT60BB	H4	14,5	2235	2235	2235	2235	654	68	1170	-7	244	800	660	70	45	100	400	1285	635	535	80	20	M33	Ø33
	H5	17,5	2445	2445	2445	2445	759		1380	-59	349													
	H6	20,5	2655	2655	2655	2655	864		1590	-111	454													
	H7	23,5	2865	2865	2865	2865	969		1800	-163	559													
VAT60BBG	H5	14,5	2445	2445	2445	2445	759	68	1380	-59	349	800	660	70	45	100	400	1345	635	535	80	24	M33	Ø33
	H6	17	2655	2655	2655	2655	864		1590	-111	454													
	H7	20	2865	2865	2865	2865	969		1800	-163	559													



a = 4/2			Размеры / Размеры [mm]																					
ТИП / ТИП	Высота на подъема Высота подъема [m]	Говароподемност Грузоподъемность [kg]	Скорост на подем Скорость подемa [m/min]				L2	L3	L4	L5	B1 B1'	B2	B3	B4	B5	H1	H2	e	d	d1	d2			
			8	12	8/2	12/2																		
			L1																					
VVAT10	H1	6	1205	1205	1363	1363	28	534	72,5	215	320	240	40	45	125	450	295	36	6	M16	Ø16			
	H2	10	1425	1425	1583	1583																974	325	380'
	H3	14	1645	1645	1803	1803																		
VVAT20	H1	6,5	1342	1342	1420	1420	41,5	565	65	238	430	325	52,5	45	175	450	355	41	8	M20	Ø22			
	H2	11	1562	1562	1640	1640																1005	348	480'
	H3	15,5	1782	1782	1860	1860																		
VVAT30	H1	4,5	1372	-	-	-	41,5	565	90	238	430	325	52,5	50	175	530	355	42	10	M20	Ø22			
	H2	8	1592	-	-	-																1005	348	495'
	H3	11,5	1812	-	-	-																		
VVAT40	H1	6,5	1688	1688	1749	1749	36	796	120	326	480	370	55	56	190	570	395	49,5	12	M24	Ø26			
	H2	10,5	1934	1934	1995	1995																1261	449	550'
	H3	14	2153	2153	2214	2214																		
VVAT50A	H1	8	1791	1791	-	-	40	775	125	326	620	520	50	56	255	570	455	65	12	M33	Ø26			
	H2	12	1991	1991	-	-																1175	426	690'
	H3	16	2191	2191	-	-																		
VVAT50	H1	9	1991	1991	-	-	40	975	159	393	620	520	50	71	255	800	455	65	14	M33	Ø26			
	H2	12,5	2191	2191	-	-																1175	493	705'
	H3	16	2391	2391	-	-																		

a = 4/2		Размери / Размеры [mm]																						
ТИП / ТИП	Височина на подема Высота подъема [m]	Товароподемност Грузоподъемность [kg]	Скорост на подема Скорость подъема [m/min]				L2	L3	L4	L5	B1 B1'	B2	B3	B4	B5	H1	H2	e	d	d1	d2			
			5	8	5/1,2	8/1,2																		
			L1																					
VATB10	H1	6	1205	1205	1363	1363	28	534	72,5	215	320	240	40	45	125	450	295	36	6	M16	Ø16			
	H2	10	1425	1425	1583	1583																754	325	380 ¹
	H3	14	1645	1645	1803	1803																		
VATB20	H1	6,5	1342	1342	1420	1420	41,5	565	65	238	430	325	52,5	45	175	450	355	41	8	M20	Ø22			
	H2	11	1562	1562	1640	1640																785	348	480 ¹
	H3	15,5	1782	1782	1860	1860																		
VATB30	H1	4,5	1372	1342	1420	1420	41,5	565	90	238	430	325	52,5	50	175	530	355	42	10	M20	Ø22			
	H2	8	1592	1562	1640	1640																785	348	495 ¹
	H3	11,5	1812	1782	1860	1860																		
VAT60	H1	7	2025	2025	-	-	68	960	202	400,5	800	660	70	71	400	921	535	61,5	16	M33	Ø33			
	H2	10,5	2235	2235	-	-																1170	505,5	858 ¹
	H3	14	2445	2445	-	-																		

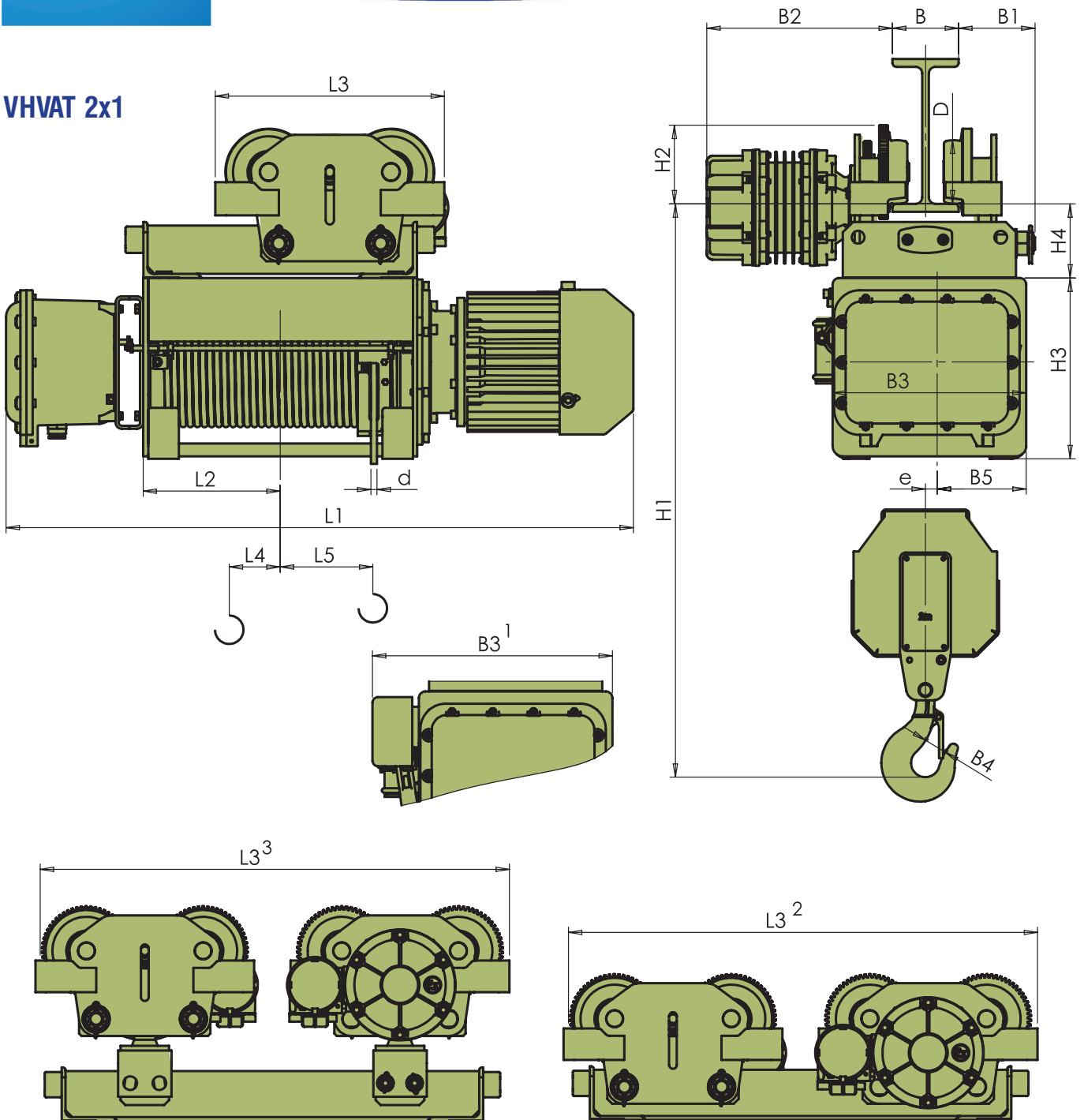
a = 4/2		Размери / Размеры [mm]																						
ТИП / ТИП	Височина на подема Высота подъема [m]	Товароподемност Грузоподъемность [kg]	Скорост на подема Скорость подъема [m/min]				L2	L3	L4	L5	B1 B1'	B2	B3	B4	B5	H1	H2	e	d	d1	d2			
			3,4	5	3,4/0,8	5/0,8																		
			L1																					
VVAJAD BB60	H1	7	2025	2025	2025	2025	68	960	202	400,5	800	660	70	71	400	921	535	61,5	16	M33	Ø33			
	H2	10,5	2235	2235	2235	2235																1170	505,5	858 ¹
	H3	14	2445	2445	2445	2445																		
VVAJAD BB60	H1	5	2025	2025	2025	2025	68	960	202	376,5	800	660	70	90	400	1435	535	61	20	M33	Ø33			
	H2	8	2235	2235	2235	2235																1170	481,5	868 ¹
	H3	11	2445	2445	2445	2445																		

¹ - Изпълнение с НОТ/Выполнение с ОГП

Въжени електротелфери за големи височини на подема

a = 4/2		Размери / Размеры [mm]																										
ТИП / ТИП	Височина на подема Высота подъема [m]	Товароподемност Грузоподъемность [kg]	Скорост на подема Скорость подъема [m/min]				L2	L3	L4	L5	B1 B1'	B2	B3	B4	B5	H1	H2	e	d	d1	d2							
			8	12	8/2	12/2																						
			L1																									
VAT10	H4	17,5	1865	1865	2023	2023	28	1194	72,5	545	320	240	40	45	125	450	295	36	6	M16	Ø16							
	H5	21,5	2085	2085	2243	2243																1414	655	380 ¹				
	H6	25,5	2305	2305	2463	2463																			1634	765		
	H7	29,5	2525	2525	2683	2683																					1854	875
VAT20	H4	20	2002	2002	2080	2080	41,5	1225	65	568	430	325	52,5	45	175	450	355	41	8	M20	Ø22							
	H5	24	2222	2222	2300	2300																1445	678	480 ¹				
	H6	28,5	2442	2442	2520	2520																			1665	788		
VAT30	H4	15	2032	-	-	-	41,5	1225	90	568	430	325	52,5	50	175	530	355	42	10	M20	Ø22							
	H5	18	2252	-	-	-																1445	678	495 ¹				
	H6	21,5	2472	-	-	-																			1665	788		
	H7	25	2692	-	-	-																					1885	898
VAT40	H4	17	2324	2324	2385	2385	36	1432	120	644	480	370	55	56	190	570	395	49,5	12	M24	Ø26							
	H5	20,5	2539	2539	2600	2600																1647	752	550 ¹				
	H6	24	2754	2754	2815	2815																			1862	859		
VAT50A	H4	20	2391	2391	-	-	40	1375	125	626	620	520	50	56	255	570	455	65	12	M33	Ø26							
	H5	25,5	2691	2691	-	-																1675	776	690 ¹				
	H6	30	2901	2901	-	-																			1885	881		
	H7	34	3121	3121	-	-																					2105	991
VAT50	H4	21	2691	2691	-	-	40	1675	159	743	620	520	50	71	255	800	455	65	14	M33	Ø26							
	H5	24,5	2901	2901	-	-																2105	958	705 ¹				
	H6	28,5	3121	3121	-	-																			2320	1066		
	H7	32,5	3336	3336	-	-																					2535	1173
	H8	36	3551	3551	-	-																						
H9	40	3766	3766	-	-																							

VHVAT 2x1



a=2/1			Размеры / Размеры [mm]																									
ТИП / ТИП	Высота на подъем Высота подъема [m]	Грузоподъемность [kg]	Скорость на подъем Скорость подъема [m/min]				L2	L3	L4	L5	B	B1	B2	B3	B4	B5	H1	H2	H3	H4	D	e	d					
			8	12	8/2	12/2																						
			L1																									
VHVAT05	H1	9	985	985	1143	1143	186	410	7	119	90...300	111	288	290	34	125	880	132	295	100	Ø100	24	6					
	H2	13	1095	1095	1253	1253	241	410		174																		
	H3	17	1205	1205	1363	1363	296	410		229																		
	H4	25	1425	1425	1583	1583	406	930 ^{2,3}		339														288	345 ⁴	390 ¹	880	100
	H5	33	1645	1645	1803	1803	516	1150 ^{2,3}		449														345 ⁴	980 ³	200 ³		

a=2/1		Размеры / Размеры [mm]																					
ТИП / ТИП	Высота на подема Высота подъема [m]	Товароподъемность Грузоподъемность [kg]	Скорост на подема Скорость подъема [m/min]				L2	L3	L4	L5	B	B1	B2	B3	B4	B5	H1	H2	H3	H4	D	e	d
			8	12	8/2	12/2																	
			L1																				
VHVAT10	H1 6,5	1 000	985	985	1143	1143	186	410	7	119	90...300	111	288	290	34	125	880	132	295	100	Ø100	24	8
	H2 9		1095	1095	1253	1253	241	410		174													
	H3 12		1205	1205	1363	1363	296	410		229													
	H4 18		1425	1425	1583	1583	406	930 ^{2,3}		339													
	H5 24		1645	1645	1803	1803	516	1150 ^{2,3}		449													
VHVAT20	H1 8,5	2 000	1132	1132	1210	1210	219	450	5	132	130...300	151	336	380	40	175	1050	154	355	147	Ø125	23	10
	H2 11,5		1232	1232	1310	1310	269	450		182													
	H3 15		1342	1342	1420	1420	324	450		237													
	H4 22		1562	1562	1640	1640	434	975 ² 1151 ³		347													
	H5 29		1782	1782	1860	1860	544	1195 ² 1371 ³		457													
VHVAT30	H1 7,5	3 200	1162	-	-	-	219	450	5	132	130...300	151	336	380	45	175	1120	154	355	147	Ø125	23	12
	H2 10		1262	-	-	-	269	450		182													
	H3 13		1372	-	-	-	324	450		237													
	H4 19		1592	-	-	-	434	975 ² 1151 ³		347													
	H5 25		1812	-	-	-	544	1195 ² 1371 ³		457													
VHVAT40	H1 6,5	5 000	1255	1255	1316	1316	219	540	62	64	130...300	174	372	480	50	190	1368	187	395	156	Ø160	42	14
	H2 9,5		1350	1350	1411	1411	266	540		112													
	H3 12,5		1442	1442	1503	1503	312	540		158													
	H4 18,5		1688	1688	1749	1749	435	996 ^{2,3}		281													
	H5 25,5		1934	1934	1995	1995	558	1242 ^{2,3}		404													
VHVAT50	H2 9	8 000	1540	1540	-	-	280	1153 ² 1278 ³	24	173	130...300	372	372	575	71	255	1650	187	455	156	Ø160	44	18
	H3 12		1640	1640	-	-	330	1153 ² 1278 ³		223													
	H4 18		1840	1840	-	-	430	1153 ² 1278 ³		323													
	H5 24		2040	2040	-	-	530	1185 ² 1310 ³		423													

a=2/1		Размеры / Размеры [mm]																					
ТИП / ТИП	Высота на подема Высота подъема [m]	Товароподъемность Грузоподъемность [kg]	Скорост на подема Скорость подъема [m/min]				L2	L3	L4	L5	B	B1	B2	B3	B4	B5	H1	H2	H3	H4	D	e	d
			5	8	5/1,2	8/1,2																	
			L1																				
VHVATB10	H1 6,5	1 000	985	985	1143	1143	186	410	7	119	90...300	111	288	290	34	125	880	132	295	100	Ø100	24	8
	H2 9		1095	1095	1253	1253	241	410		174													
	H3 12		1205	1205	1363	1363	296	410		229													
	H4 18		1425	1425	1583	1583	406	930 ^{2,3}		339													
	H5 24		1645	1645	1803	1803	516	1150 ^{2,3}		449													
VHVATB20	H1 8,5	2 000	1132	1132	1210	1210	219	450	5	132	130...300	151	336	380	40	175	1050	154	355	147	Ø125	23	10
	H2 11,5		1232	1232	1310	1310	269	450		182													
	H3 15		1342	1342	1420	1420	324	450		237													
	H4 22		1562	1562	1640	1640	434	975 ² 1151 ³		347													
	H5 29		1782	1782	1860	1860	544	1195 ² 1371 ³		457													

a=2/1			Размеры / Размеры [mm]																					
ТИП / ТИП	Височина на подема Высота подъема [m]	Товароподъемность Грузоподъемность [kg]	Скорост на подема Скорость подъема [m/min]				L2	L3	L4	L5	B	B1	B2	B3	B4	B5	H1	H2	H3	H4	D	e	d	
			5	8	5/1,2	8/1,2																		
			L1																					
VH VATB30	H1	7,5	1132	-	1210	1210	219	450		132	130...300	151	364	380	45	175	1120	154	355	147	Ø125	23	56 ¹	12
	H2	10	1232	-	1310	1310	269	450		182														
	H3	13	1342	-	1420	1420	324	450		237														
	H4	19	1562	-	1640	1640	434	975 ² 1151 ³	5	347														
	H5	25	1782	-	1860	1860	544	1195 ² 1371 ³		457														
VH VAT60	H3	14	1715	1715	-	-	394	1240 ^{2,3}		242	130/150 ³ ...300	376	376	640	71	270	1920 ²	232	535	292 ²	Ø210	53	111 ¹	20
	H4	17	1815	1815	-	-	444	1340 ^{2,3}	42	292														
	H5	23	2025	2025	-	-	549	1550 ^{2,3}		397														
	H6	29	2235	2235	-	-	654	1760 ^{2,3}		502														

a=2/1			Размеры / Размеры [mm]																					
ТИП / ТИП	Височина на подема Высота подъема [m]	Товароподъемность Грузоподъемность [kg]	Скорост на подема Скорость подъема [m/min]				L2	L3	L4	L5	B	B1	B2	B3	B4	B5	H1	H2	H3	H4	D	e	d	
			3,4	5	3,4/0,8	5/0,8																		
			L1																					
VH VATB60	H3	14	1715	1715	1715	1715	394	1240 ^{2,3}		242	130/150 ³ ...300	376	376	640	71	270	1920 ²	232	535	292 ²	Ø210	53	111 ¹	20
	H4	17	1815	1815	1815	1815	444	1340 ^{2,3}	42	292														
	H5	23	2025	2025	2025	2025	549	1550 ^{2,3}		397														
	H6	29	2235	2235	2235	2235	654	1760 ^{2,3}		502														
VH VATD60	H2	11,5	1715	1715	1715	1715	394	1240 ^{2,3}		242	130 ² /150 ³ ...300	376	376	640	71	270	1920 ²	232	535	292 ²	Ø210	53	117 ¹	24
	H3	14	1815	1815	1815	1815	444	1340 ^{2,3}	42	292														
	H4	19	2025	2025	2025	2025	549	1550 ^{2,3}		397														
	H5	24	2235	2235	2235	2235	654	1760 ^{2,3}		502														

¹ - Изпълнение с НОТ / Выполнение с ОГП

² - Изпълнение с две колички / Выполнение с двумя телешками

³ - Изпълнение с две шарнирни колички / Выполнение с двумя шарнирными телешками

⁴ - Изпълнение с допълнителен редуктор на количката / Выполнение с дополнительным редуктором для телешки

Телфери с височина на подема над 24 м. Електротали для высоты подъема выше 24 м.

a=2/1			Размеры / Размеры [mm]																					
ТИП / ТИП	Височина на подема Высота подъема [m]	Товароподъемность Грузоподъемность [kg]	Скорост на подема Скорость подъема [m/min]				L2	L3	L4	L5	B	B1	B2	B3	B4	B5	H1	H2	H3	H4	D	e	d	
			8	12	8/2	12/2																		
			L1																					
VH VAT05	H6	41	1865	1865	2023	2023	626	1370 ^{2,3}		559	90...300	288	288	290	34	125	880	127	295	100	Ø100	24	50 ¹	6
	H7	49	2085	2085	2243	2243	736	1590 ^{2,3}	7	669														
	H8	57	2305	2305	2463	2463	846	1810 ^{2,3}		779														
	H9	64	2525	2525	2683	2683	956	2030 ^{2,3}		889														

a=2/1			Размери / Размеры [mm]																					
ТИП / ТИП	Височина на подема Высота подъема [m]	Говароподемност Грузоподемност [kg]	Скорост на подема Скорость подъема [m/min]				L2	L3	L4	L5	B	B1	B2	B3	B4	B5	H1	H2	H3	H4	D	e	d	
			8	12	8/2	12/2																		
			L1																					
VHVAT10	H6 30	1 000	1865	1865	2023	2023	626	1370 ^{2,3}	7	559	90...300	288	288	290	34	125	880	127	295	100	200 ³	Ø100	24	8
	H7 36		2085	2085	2243	2243	736	1590 ^{2,3}		669														
	H8 42		2305	2305	2463	2463	846	1810 ^{2,3}		779														
	H9 48		2525	2525	2683	2683	956	2030 ^{2,3}		889														
VHVAT20	H6 36	2 000	2002	2002	2080	2080	654	1415 ² 1591 ³	5	567	130...300	336	336	380	40	175	1050	154	355	147	286 ³	Ø125	23	10
	H7 43		2222	2222	2300	2300	764	1635 ² 1811 ³		677														
	H8 50		2442	2442	2520	2520	874	1855 ² 2031 ³		787														
VHVAT30	H6 31	3 200	2032	-	-	-	654	1415 ² 1591 ³	5	567	130...300	364	364	380	45	175	1120	154	355	147	286 ³	Ø125	23	12
	H7 37		2252	-	-	-	764	1635 ² 1811 ³		677														
	H8 43		2472	-	-	-	874	1855 ² 2031 ³		787														
	H9 49		2692	-	-	-	984	2075 ² 2251 ³		897														
VHVAT40	H6 31,5	5 000	2153	2153	2214	2214	668	1461 ^{2,3}	62	514	130...300	364	364	480	50	190	1372	154	395	160	302 ³	Ø125	42	14
	H7 36,5		2324	2324	2385	2385	753	1632 ^{2,3}		599														
	H8 42,5		2539	2539	2600	2600	861	1847 ^{2,3}		707														
	H9 48,5		2754	2754	2815	2815	968	2062 ^{2,3}		814														
VHVAT50	H6 30	8 000	2240	2240	-	-	630	1385 ² 1510 ³	24	523	130...300	372	372	575	71	255	1650	187	455	156	340 ³	Ø160	44	18
	H7 36		2440	2440	-	-	730	1585 ² 1710 ³		623														
	H8 42		2740	2740	-	-	880	1885 ² 2010 ³		773														
	H9 48		2950	2950	-	-	985	2085 ² 2220 ³		878														
	H10 54		3170	3170	-	-	1095	2315 ² 2440 ³		988														
	H11 60		3385	3385	-	-	1203	2530 ² 2655 ³		1096														
	H12 66		3600	3600	-	-	1310	2745 ² 2870 ³		1203														
	H13 72		3815	3815	-	-	1418	2960 ² 3085 ³		1311														

a=2/1			Размери / Размеры [mm]																					
ТИП / ТИП	Височина на подема Высота подъема [m]	Говароподемност Грузоподемност [kg]	Скорост на подема Скорость подъема [m/min]				L2	L3	L4	L5	B	B1	B2	B3	B4	B5	H1	H2	H3	H4	D	e	d	
			3,4	5	3,4/0,8	5/0,8																		
			L1																					
VHVAT BB60	H7 35	12 500	2445	2445	2445	2445	759	1970 ^{2,3}	42	607	130 ² /150 ³ ... 300	376	376	640	71	270	1920 ²	232	535	292 ²	425 ³	Ø210	53	20
	H8 41,5		2655	2655	2655	2655	864	2180 ^{2,3}		712														
	H9 47,5		2865	2865	2865	2865	969	2390 ^{2,3}		817														
VHVAT ADBB60	H6 29,5	16 000	2445	2445	2445	2445	759	1970 ^{2,3}	42	607	130 ² /150 ³ ... 300	376	376	640	71	270	1920 ²	232	535	292 ²	425 ³	Ø210	53	24
	H7 35		2655	2655	2655	2655	864	2180 ^{2,3}		712														
	H8 40		2865	2865	2865	2865	969	2390 ^{2,3}		817														

a=2/1			Размери / Размеры [mm]																					
ТИП / ТИП	Височина на подема Высота подъема [m]	Товароподемност Грузоподъемность [kg]	Скорост на подема Скорость подъема [m/min]				L2	L3	L4	L5	B	B1	B2	B3	B4	B5	H1	H2	H3	H4	D	e	d	
			5	8	5/1,2	8/1,2																		
			L1																					
VHVATB10	H6	30	1865	1865	2023	2023	626	1370 ^{2,3}	7	559	90...300	288	288	290	34	125	880	127	295	100	200 ³	Ø100	24	8
	H7	36	2085	2085	2243	2243	736	1590 ^{2,3}		669														
	H8	42	2305	2305	2463	2463	846	1810 ^{2,3}		779														
	H9	48	2525	2525	2683	2683	956	2030 ^{2,3}		889														
VHVATB20	H6	36	2002	2002	2080	2080	654	1415 ² 1591 ³	5	567	130...300	336	336	380	40	175	1050	154	355	147	286 ³	Ø125	23	10
	H7	43	2222	2222	2300	2300	764	1635 ² 1811 ³		677														
	H8	50	2442	2442	2520	2520	874	1855 ² 2031 ³		787														
VHVATB30	H6	31	2032	-	2080	2080	654	1415 ² 1591 ³	5	567	130...300	364	364	380	45	175	1120	154	355	147	286 ³	Ø125	23	12
	H7	37	2252	-	2300	2300	764	1635 ² 1811 ³		677														
	H8	43	2472	-	2520	2520	874	1855 ² 2031 ³		787														
	H9	49	2692	-	2740	2740	984	2075 ² 2251 ³		897														
HVAT60	H7	35	2445	2445	-	-	759	1970 ^{2,3}	42	607	130 ² /150 ³ ...300	376	376	640	71	270	1920 ²	232	535	292 ²	425 ³	Ø210	53	20
	H8	41,5	2655	2655	-	-	864	2180 ^{2,3}		712														
	H9	47,5	2865	2865	-	-	969	2390 ^{2,3}		817														

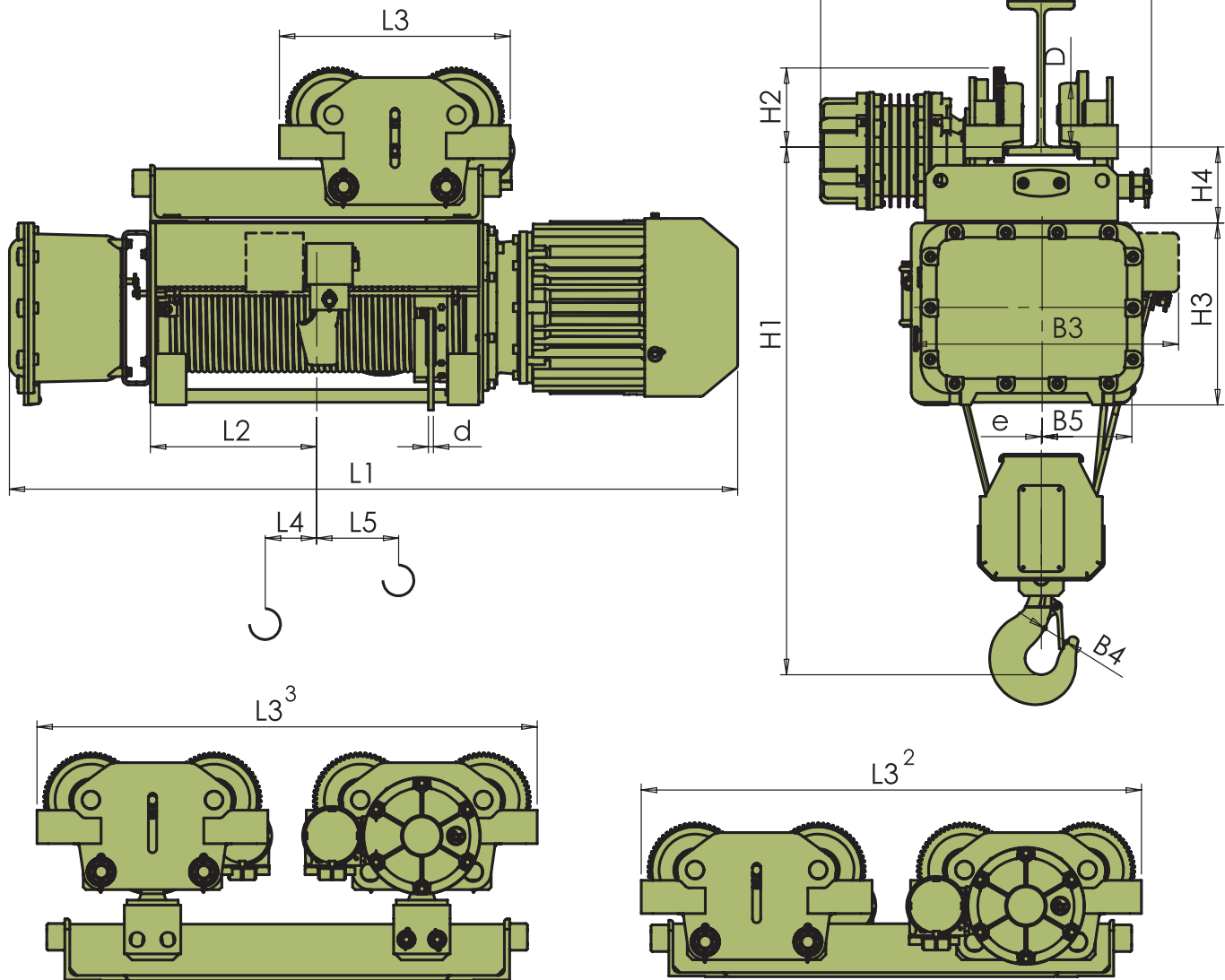
¹ - Изпълнение с НОТ/ Выполнение с ОГП

² - Изпълнение с две колички / Выполнение с двумя телешками

³ - Изпълнение с две шарнирни колички / Выполнение с двумя шарнирными телешками

⁴ - Изпълнение с допълнителен редуктор на количката / Выполнение с дополнительным редуктором для телешки

VHVAT 4x1



		a = 4/1		Размери / Размеры [mm]																					
ТИП / ТИП	Высота подъема Височина на подема [m]	Горизонталност Грузоподъемность [kg]	Скорост на подема Скоростъ на подема [m/min]				L2	L3	L4	L5	B	B1	B2	B3	B4	B5	H1	H2	H3	H4	D	e	d		
			4	6	4/1	6/1																			
			L1																						
VHVAT05	H1	8	1205	1205	1363	1363	296	450	-15	126	90...300	111	288	390	45	125	897	154	295	147	Ø125	17	6		
	H2	12	1425	1425	1583	1583	406	930 ^{2,3}	-70	236		288	288	413 ¹			850 ²	950 ³		132	100 ²			200 ³	Ø100
	H3	16	1645	1645	1803	1803	516	1150 ^{2,3}	-125	346		345 ⁴	345 ⁴	897			154	147		Ø125					
VHVAT10	H1	6	1205	1205	1363	1363	296	450	-15	126	90...300	151	364	390	45	125	897	154	295	147	Ø125	17	8		
	H2	9	1425	1425	1583	1583	406	930 ^{2,3}	-70	236		288	288	413 ¹			850 ²	950 ³		132	100 ²			200 ³	Ø100
	H3	12	1645	1645	1803	1803	516	1150 ^{2,3}	-125	346		345 ⁴	345 ⁴	897			154	147		Ø125					
VHVAT20	H1	7,5	1342	1342	1420	1420	324	450	-10	132	130...300	151	336	510	50	175	1030		154	355	147	Ø125	1,5	10	
	H2	11	1562	1562	1640	1640	434	975 ^{2,3}	-65	242		336	364	521 ¹			1030 ²	1170 ³		147 ²	288 ³				
	H3	14,5	1782	1782	1860	1860	544	1195 ^{2,3}	-120	352		428 ⁴	428 ⁴	1030			154	355		147 ²	288 ³				

a = 4/1			Размери / Размеры [mm]																				
ТИП / ТИП	Высота подъема Височина на подема [m]	Говароподемност Грузоподемност [kg]	Скорост на подема Скоростъ подема [m/min]				L2	L3	L4	L5	B	B1	B2	B3	B4	B5	H1	H2	H3	H4	D	e	d
			4	6	4/1	6/1																	
			L1																				
VH VAT30	H1	6,5	1372	-	-	-	324	540	10	104	130...300	174	364 428 ⁴	510	56	175	1071	187	355	150	Ø160	1,5	12
	H2	9,5	1592	-	-	-	434	975 ^{2,3}	-45	214		364	364				1075 ² 1210 ³	154		154 ² 288 ³	Ø125		
	H3	12,5	1812	-	-	-	544	1195 ^{2,3}	-100	324		428 ⁴	428 ⁴				521 ¹						
VH VAT40	H1	6	1442	1442	1503	1503	312	1132 ^{2,3}	50	57	130...300	174	372 436 ⁴	572 588 ¹	71	190	1345 ² 1520 ³	187	395	174 ² 346 ³	Ø160	2	14
	H2	9	1688	1688	1749	1749	436	1132 ^{2,3}	-12	189													
	H3	12,5	1934	1934	1995	1995	558	1266 ^{2,3}	-74	311													
VH VAT50	H2	9	1840	1840	-	-	430	1365 ^{2,3}	47	95	130 ² /150 ³ ...300	376	376	736	90	255	1720 ² 1855 ³	232	455	292 ² 425 ³	Ø210	26	18
	H3	12	2040	2040	-	-	530	1565 ^{2,3}	-3	195		440 ⁴	440 ⁴	736 ¹									

a = 4/1			Размери / Размеры [mm]																				
ТИП / ТИП	Высота подъема Височина на подема [m]	Говароподемност Грузоподемност [kg]	Скорост на подема Скоростъ подема [m/min]				L2	L3	L4	L5	B	B1	B2	B3	B4	B5	H1	H2	H3	H4	D	e	d
			2,5	4	2,5/0,6	4/0,6																	
			L1																				
VH VATB10	H1	6	1205	1205	1363	1363	296	450	-15	126	90...300	151	364 428 ⁴	390	45	125	897	154	295	147	Ø125	17	6
	H2	9	1425	1425	1583	1583	406	930 ^{2,3}	-70	236		288	288				850 ² 950 ³	132		100 ² 200 ³	Ø100		
	H3	12	1645	1645	1803	1803	516	1150 ^{2,3}	-125	346		345 ⁴	345 ⁴				413 ¹						
VH VATB20	H1	7,5	1342	1342	1420	1420	324	450	-10	132	130...300	151	336 364 428 ⁴	510	50	175	1030	154	355	147	Ø125	1,5	10
	H2	11	1562	1562	1640	1640	434	975 ^{2,3}	-65	242		336	364				1030 ² 1170 ³			147 ² 288 ³			
	H3	14,5	1782	1782	1860	1860	544	1195 ^{2,3}	-120	352		428 ⁴	521 ¹										
VH VATB30	H1	6,5	1342	-	1420	1420	324	540	10	104	130...300	174	364 428 ⁴	510	56	175	1071	187 154	355	150	Ø160	1,5	12
	H2	9,5	1562	-	1640	1640	434	975 ^{2,3}	-45	214		364	364				1075 ² 1210 ³			154 ² 288 ³	Ø125		
	H3	12,5	1782	-	1860	1860	544	1195 ^{2,3}	-100	324		428 ⁴	521 ¹										

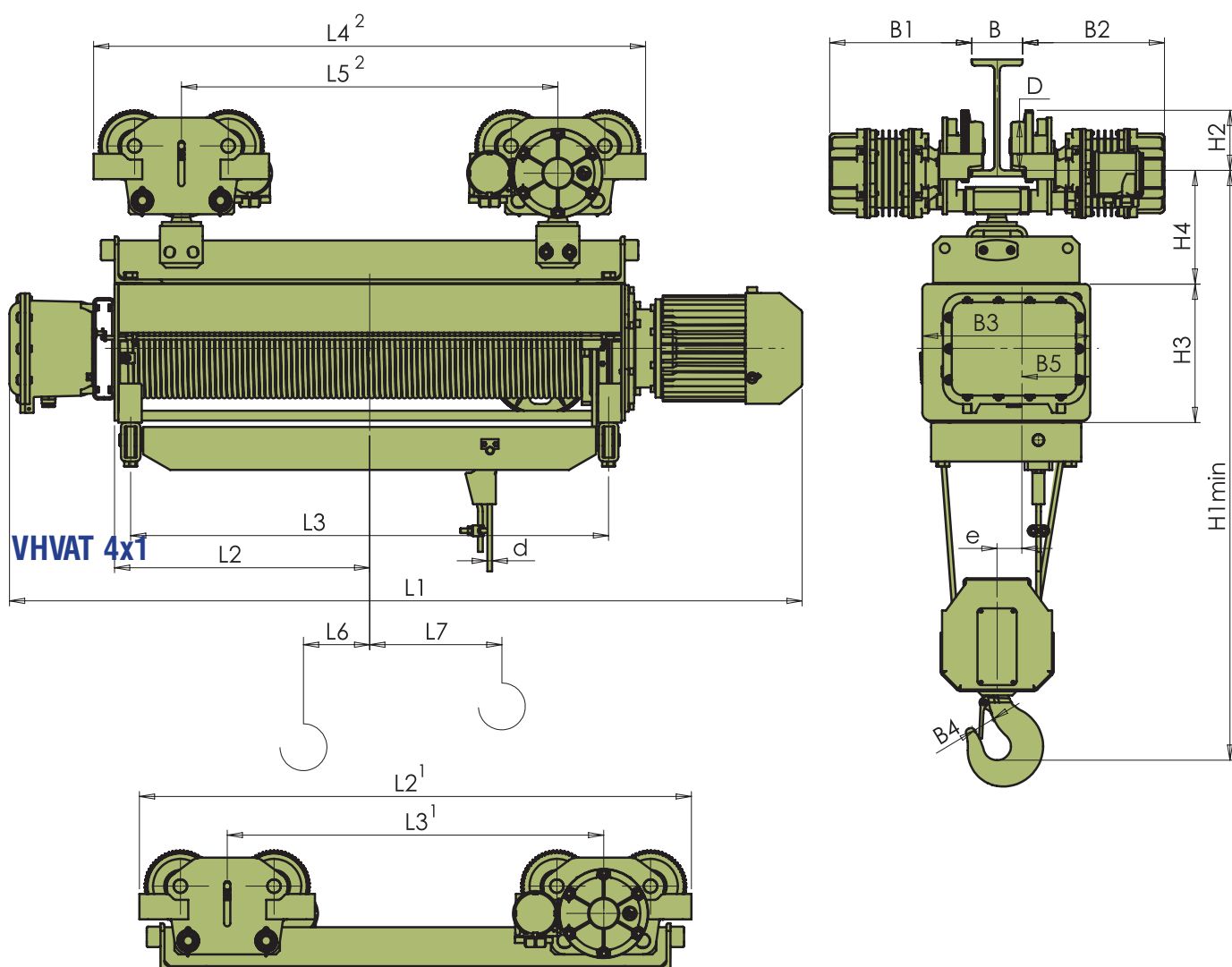
¹ - Изпълнение с НОТ/ Выполнение с ОГП

² - Изпълнение с две колички / Выполнение с двумя телешками

³ - Изпълнение с две шарнирни колички / Выполнение с двумя шарнирными телешками

⁴ - Изпълнение с допълнителен редуктор на количката / Выполнение с дополнительным редуктором для телешки

**Телфери с височина на подема над 12 м.
Електротали для высоты подъёма выше 12 м.**



a = 4/1		Размери / Размеры [mm]																									
ТИП / ТИП	Височина на подема Высота подъёма [m]	Говароподемност Грузоподъёмность [kg]	Скорост на подема Скорость подъёма [m/min]				L2	L3	L4	L5	L6	L7	B	B1	B2	B3	B4	B5	H1	H2	H3	H4	D	e	d		
			L1																								
			4	6	4/1	6/1																					
HVAT05	H4	20	1865	1865	2023	2023	626	1194	1370 ^{1,2}	960 ^{1,2}	-180	456	90...300	288	288	320	45	125	1110 ¹	1210 ²	132	295	100 ¹	200 ²	Ø100	49	6
	H5	24	2085	2085	2243	2243	736	1414	1590 ^{1,2}	1180 ^{1,2}	-235	566															
	H6	28	2305	2305	2463	2463	846	1634	1810 ^{1,2}	1400 ^{1,2}	-290	676															
	H7	32	2525	2525	2683	2683	956	1854	2030 ^{1,2}	1620 ^{1,2}	-345	786															
HVAT10	H4	15	1865	1865	2023	2023	626	1194	1370 ^{1,2}	960 ^{1,2}	-180	456	90...300	288	288	320	45	125	1110 ¹	1210 ²	132	295	100 ¹	200 ²	Ø100	49	8
	H5	18	2085	2085	2243	2243	736	1414	1590 ^{1,2}	1180 ^{1,2}	-235	566															
	H6	21	2305	2305	2463	2463	846	1634	1810 ^{1,2}	1400 ^{1,2}	-290	676															
	H7	24	2525	2525	2683	2683	956	1854	2030 ^{1,2}	1620 ^{1,2}	-345	786															

a = 4/1		Размери / Размеры [mm]																														
ТИП / ТИП	Височина на подема Высота подъема [m]	Говароподемност Грузоподемност [kg]	Скорост на подема Скорость подъема [m/min]				L2	L3	L4	L5	L6	L7	B	B1	B2	B3	B4	B5	H1	H2	H3	H4	D	e	d							
			4	6	4/1	6/1																										
			L1																													
HVAT20	H4	18	2002	2002	2080	2080	654	1225	1415 ^{1,2}	965 ^{1,2}	-173	460	130...300	364	364	430	50	175	1270 ¹	154	355	147 ¹	Ø125	61,5	10							
	H5	21,5	2222	2222	2300	2300	764	1445	1635 ^{1,2}	1185 ^{1,2}	-228	570		428 ⁴	428 ⁴		1420 ²	288 ²														
	H6	25	2442	2442	2520	2520	874	1665	1855 ^{1,2}	1405 ^{1,2}	-283	680		428 ⁴	428 ⁴		430	50	175		1420 ²	154				355	147 ¹	288 ²				
HVAT30	H4	15,5	2032	-	-	-	654	1225	1415 ^{1,2}	965 ^{1,2}	-152	439	130...300	364	364	430	56	175	1305 ¹	154	355	154 ¹	Ø125	63,5	12							
	H5	18,5	2252	-	-	-	764	1445	1635 ^{1,2}	1185 ^{1,2}	-207	549		428 ⁴	428 ⁴		1445 ²	288 ²														
	H6	21,5	2472	-	-	-	874	1665	1855 ^{1,2}	1405 ^{1,2}	-262	659		428 ⁴	428 ⁴		430	56	175		1305 ¹	154				355	154 ¹	288 ²				
	H7	24,5	2692	-	-	-	984	1885	2075 ^{1,2}	1625 ^{1,2}	-317	769		428 ⁴	428 ⁴		1445 ²	288 ²														
HVAT40	H4	15,5	2153	2153	2214	2214	668	1261	1485 ^{1,2}	945 ^{1,2}	-122	415	130...300	372	372	480	71	190	1625 ¹	187	395	174 ¹	Ø160	56	14							
	H5	18	2324	2324	2385	2385	753	1432	1656 ^{1,2}	1116 ^{1,2}	-165	500		436 ⁴	436 ⁴		1800 ²	346 ²														
	H6	21	2539	2539	2600	2600	861	1647	1871 ^{1,2}	1331 ^{1,2}	-219	608		436 ⁴	436 ⁴		480	71	190		1625 ¹	187				395	174 ¹	346 ²				
	H7	24	2754	2754	2815	2815	968	1862	2086 ^{1,2}	1546 ^{1,2}	-272	715		436 ⁴	436 ⁴		480	71	190		1800 ²	187				395	174 ¹	346 ²				
HVAT50	H4	15	2240	2240	-	-	630	1175	1765 ^{1,2}	1175 ^{1,2}	-44	286	130/150 ² ...300	376	376	620	90	255	2140 ¹	232	455	292 ¹	Ø210	92	18							
	H5	18	2440	2440	-	-	730	1375	1965 ^{1,2}	1375 ^{1,2}	-94	386														440 ⁴	440 ⁴	2275 ²	425 ²			
	H6	21	2740	2740	-	-	880	1675	2265 ^{1,2}	1675 ^{1,2}	-178	536														440 ⁴	440 ⁴	2140 ¹	232	455	292 ¹	425 ²
	H7	24	2950	2950	-	-	985	1885	2475 ^{1,2}	1885 ^{1,2}	-222	641														440 ⁴	440 ⁴	2140 ¹	232	455	292 ¹	425 ²
	H8	27	3170	3170	-	-	1095	2105	2695 ^{1,2}	2105 ^{1,2}	-277	751														440 ⁴	440 ⁴	2140 ¹	232	455	292 ¹	425 ²
	H9	30	3385	3385	-	-	1203	2320	2910 ^{1,2}	2320 ^{1,2}	-330	858														440 ⁴	440 ⁴	2140 ¹	232	455	292 ¹	425 ²
	H10	33	3600	3600	-	-	1310	2535	3125 ^{1,2}	2535 ^{1,2}	-384	966														440 ⁴	440 ⁴	2140 ¹	232	455	292 ¹	425 ²
H11	36	3815	3815	-	-	1418	2750	3340 ^{1,2}	2750 ^{1,2}	-438	1074	440 ⁴	440 ⁴	2140 ¹	232	455	292 ¹	425 ²														

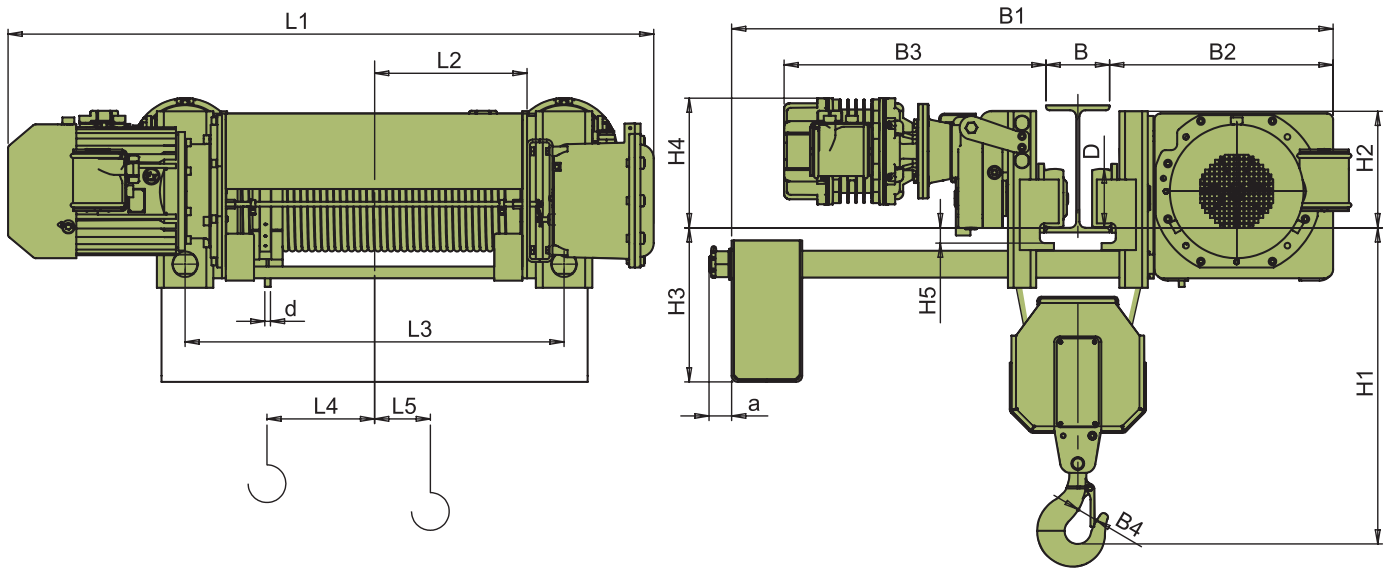
a = 4/1		Размери / Размеры [mm]																										
ТИП / ТИП	Височина на подема Высота подъема [m]	Говароподемност Грузоподемност [kg]	Скорост на подема Скорость подъема [m/min]				L2	L3	L4	L5	L6	L7	B	B1	B2	B3	B4	B5	H1	H2	H3	H4	D	e	d			
			2,5	4	2,5/0,6	4/0,6																						
			L1																									
HVATB10	H4	15	1865	1865	2023	2023	626	1194	1370 ^{1,2}	960 ^{1,2}	-180	456	90...300	288	288	320	45	125	1110 ¹	132	295	100 ¹	Ø100	49	8			
	H5	18	2085	2085	2243	2243	736	1414	1590 ^{1,2}	1180 ^{1,2}	-235	566							345 ⁴			345 ⁴				1210 ²	200 ²	
	H6	21	2305	2305	2463	2463	846	1634	1810 ^{1,2}	1400 ^{1,2}	-290	676							345 ⁴			345 ⁴				1210 ²	200 ²	
	H7	24	2525	2525	2683	2683	956	1854	2030 ^{1,2}	1620 ^{1,2}	-345	786							345 ⁴			345 ⁴				1210 ²	200 ²	
HVATB20	H4	18	2002	2002	2080	2080	654	1225	1415 ^{1,2}	965 ^{1,2}	-173	460	130...300	364	364	430	50	175	1270 ¹	154	355	147 ¹	Ø125	61,5	10			
	H5	21,5	2222	2222	2300	2300	764	1445	1635 ^{1,2}	1185 ^{1,2}	-228	570		428 ⁴	428 ⁴		1420 ²	288 ²										
	H6	25	2442	2442	2520	2520	874	1665	1855 ^{1,2}	1405 ^{1,2}	-283	680		428 ⁴	428 ⁴		430	50	175		1420 ²	154				355	147 ¹	288 ²
HVATB30	H4	15,5	2032	-	2080	2080	654	1225	1415 ^{1,2}	965 ^{1,2}	-152	439	130...300	364	364	430	56	175	1305 ¹	154	355	154 ¹	Ø125	63,5	12			
	H5	18,5	2252	-	2300	2300	764	1445	1635 ^{1,2}	1185 ^{1,2}	-207	549		428 ⁴	428 ⁴		1445 ²	288 ²										
	H6	21,5	2472	-	2520	2520	874	1665	1855 ^{1,2}	1405 ^{1,2}	-262	659		428 ⁴	428 ⁴		430	56	175		1305 ¹	154				355	154 ¹	288 ²
	H7	24,5	2692	-	2740	2740	984	1885	2075 ^{1,2}	1625 ^{1,2}	-317	769		428 ⁴	428 ⁴		1445 ²	288 ²										

¹ - Изпълнение с НОТ/ Выполнение с ОГП

² - Изпълнение с две колички / Выполнение с двумя телешками

³ - Изпълнение с две шарнирни колички / Выполнение с двумя шарнирными телешками

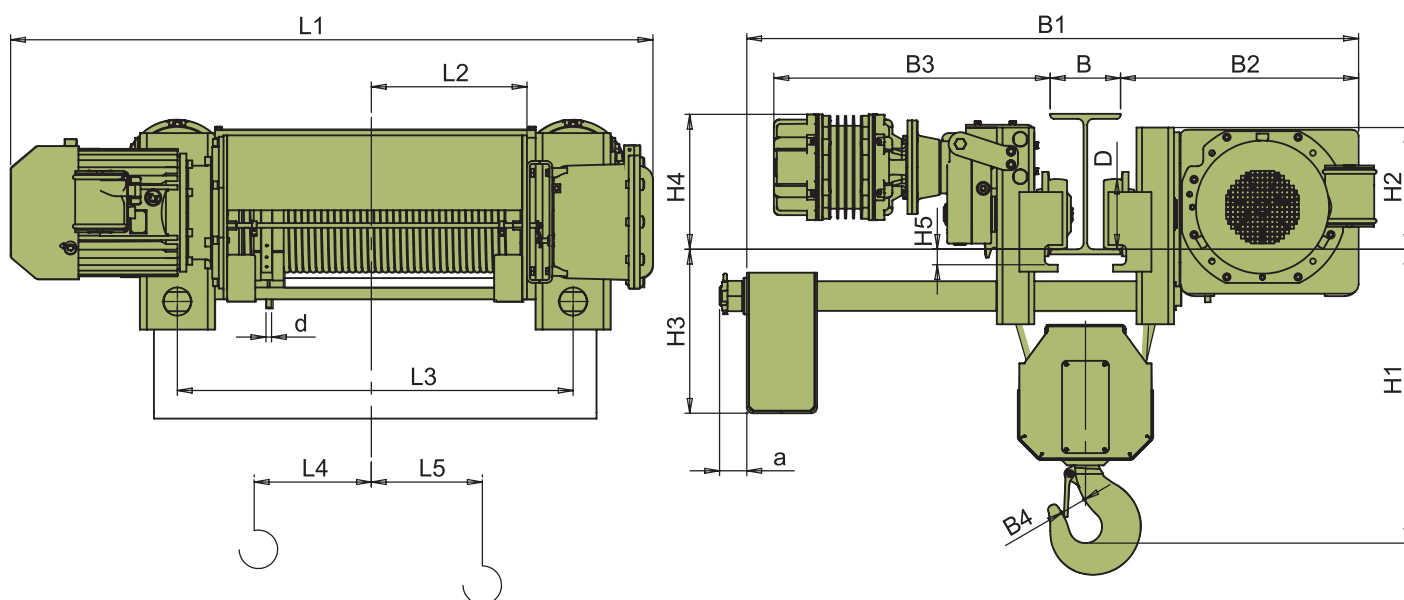
⁴ - Изпълнение с допълнителен редуктор на количката / Выполнение с дополнительным редуктором для телешки

VCVAT 2x1


a=2/1		Говороподъемность Грузоподъемность [kg]	Размеры / Размеры [mm]																				
ТИП / ТИП	Высота на подъеме Высота подъема [m]		Скорость на подъеме Скорость подъема [m/min]				L2	L3	L4	L5	B	B1	B2	B3	B4	H1*	H2	H3	H4	H5	D	a	d
			8	12	8/2	12/2																	
VCVAT10	H1	6,5	954	954	1098	1098	186	484	78	48	110...300	1021	369	504	34	510	245	300	250	30	100	48	8
	H2	9	1064	1064	1208	1208	241	594	133														
	H3	12	1174	1174	1318	1318	296	704	188														
	H4	18	1394	1394	1538	1538	406	924	298														
	H5	24	1614	1614	1758	1758	516	1144	408														
VCVAT20	H1	8,5	1132	1132	1210	1210	219	595	82	54	120...300	1278	475	554	40	600	247,5	327,5	275,5	33	125	48	10
	H2	11,5	1232	1232	1310	1310	269	695	132														
	H3	15	1342	1342	1420	1420	324	805	187														
	H4	22	1562	1562	1640	1640	434	1025	297														
	H5	29	1782	1782	1860	1860	544	1245	407														
VCVAT30	H1	7,5	1162	-	-	-	219	595	82	54	120...300	1278	475	554	45	675	247,5	327,5	275,5	33	125	48	12
	H2	10	1262	-	-	-	269	695	132														
	H3	13	1372	-	-	-	324	805	187														
	H4	19	1592	-	-	-	434	1025	297														
	H5	25	1812	-	-	-	544	1245	407														
VCVAT40	H1	6,5	1255	1255	1316	1316	219	623	89	48	130...300	1409	611	587	50	870	260	350	288	33	150	58	14
	H2	9,5	1350	1350	1411	1411	270	718	137														
	H3	12,5	1442	1442	1503	1503	312	810	183														
	H4	18,5	1688	1688	1749	1749	436	1056	306														
	H5	25,5	1934	1934	1995	1995	558	1302	429														
VCVAT50	H2	9	1540	1540	-	-	275	765	138	44	130...300	1705	713	592	71	1082	280	465	308	43	190	70	18
	H3	12	1640	1640	-	-	325	865	188														
	H4	18	1840	1840	-	-	425	1065	288														
	H5	24	2040	2040	-	-	525	1265	388														

a=2/1		Размери / Размеры [mm]																					
ТИП / ТИП	Височина на подема Высота подъема [m]	Товароподъемность Грузоподъемность [kg]	Скорост на подема Скорость подъема [m/min]				L2	L3	L4	L5	B	B1	B2	B3	B4	H1	H2	H3	H4	H5	D	a	d
			5	8	5/1,2	8/1,2																	
			L1																				
VCVATB10	H1	6,5	954	954	1098	1098	186	484	78	48	110...300	1021	369	537	34	510	245	300	263	30	100	48	8
	H2	9	1064	1064	1208	1208	241	594	133														
	H3	12	1174	1174	1318	1318	296	704	188														
	H4	18	1394	1394	1538	1538	406	924	298														
	H5	24	1614	1614	1758	1758	516	1144	408														
VCVATB20	H1	8,5	1132	1132	1210	1210	219	595	82	54	120...300	1278	475	554	40	600	247,5	327,5	275,5	33	125	48	10
	H2	11,5	1232	1232	1310	1310	269	695	132														
	H3	15	1342	1342	1420	1420	324	805	187														
	H4	22	1562	1562	1640	1640	434	1025	297														
	H5	29	1782	1782	1860	1860	544	1245	407														
VCVATB30	H1	7,5	1162	-	1210	1210	219	595	82	54	120...300	1278	475	554	45	675	247,5	327,5	275,5	33	125	48	12
	H2	10	1262	-	1310	1310	269	695	132														
	H3	13	1372	-	1420	1420	324	805	187														
	H4	19	1592	-	1640	1640	434	1025	297														
	H5	25	1812	-	1860	1860	544	1245	407														

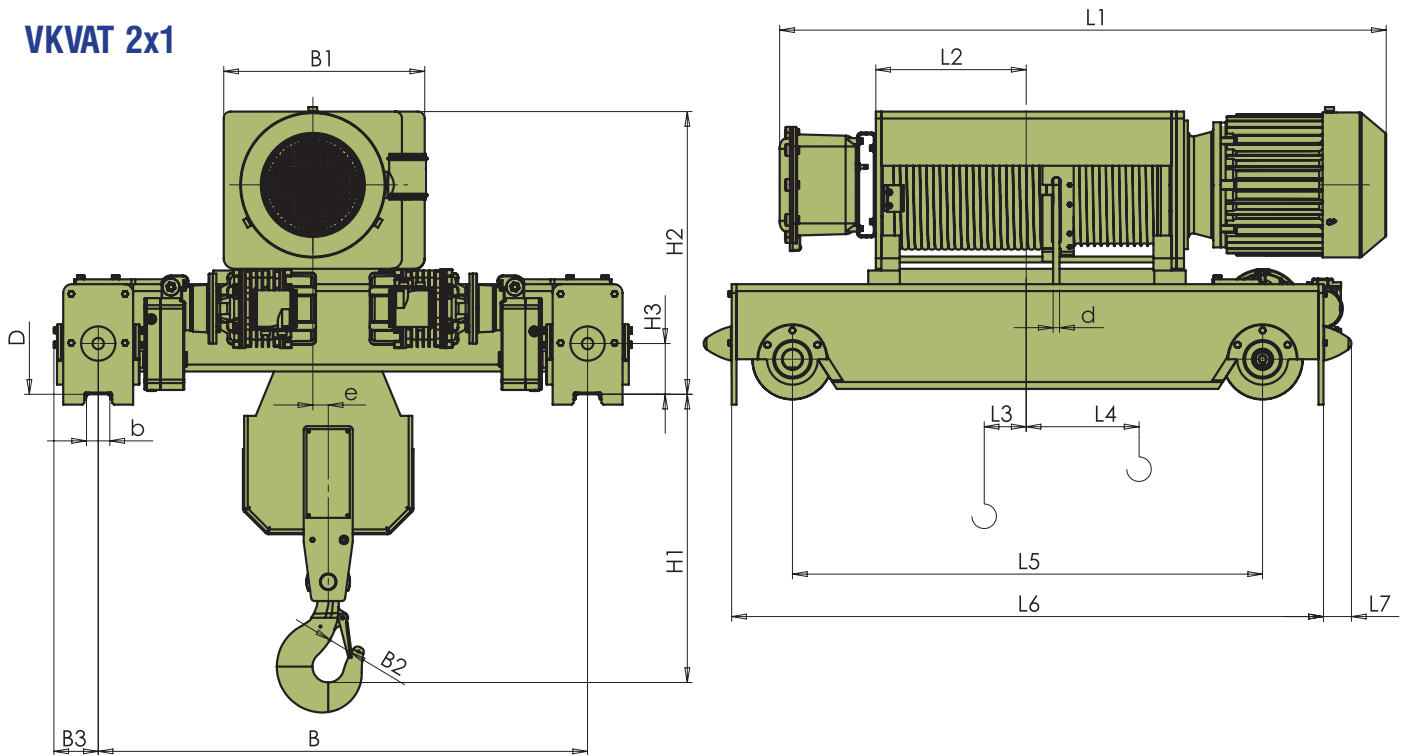
VCVAT 4x1



a = 4/1			Размеры / Размеры [mm]																					
ТИП / ТИП	Высота на подема Высота подъема [m]	Товароподъемность Грузоподъемность [kg]	Скорост на подема Скорость подъема [m/min]				L2	L3	L4	L5	B	B1	B2	B3	B4	H1*	H2	H3	H4	H5	D	a	d	
			4	6	4/1	6/1																		
			L1																					
VCVAT10	H1	6	2 000	1174	1174	1318	1318	296	744	123	-5	130...300	1196	393	554	45	501	247,5	277,5	242,5	32,5	125	48	8
	H2	9		1394	1394	1538	1538	406	964	233	-60													
	H3	12		1614	1614	1758	1758	516	1184	343	-80													
VCVAT20	H1	7,5	4 000	1342	1342	1420	1420	324	845	139	-19	130...300	1306	508	587	50	580	260	350	288	33	150	58	10
	H2	11		1562	1562	1640	1640	434	1065	249	-74													
	H3	14,5		1782	1782	1860	1860	544	1285	359	-129													
VCVAT30	H1	6,5	6 300	1372	-	-	-	324	845	84	38	130...300	1306	508	587	56	635	260	350	288	33	150	58	12
	H2	9,5		1592	-	-	-	434	1065	194	-18													
	H3	12,5		1812	-	-	-	544	1285	304	-72													
VCVAT40	H1	6	10 000	1442	1442	1503	1503	312	850	70	45	130...300	1513	620	592	71	850	280	380	308	43	190	70	14
	H2	9		1688	1688	1749	1749	435	1096	193	-16													
	H3	12,5		1934	1934	1995	1995	558	1342	316	-78													
VCVAT50	H1	6	16 000	1640	1640	-	-	330	865	8	109	170...300	1705	713	625	90	1030	425	435	434,5	55	250	70	18
	H2	9		1840	1840	-	-	430	1065	108	58													
	H3	12		2040	2040	-	-	530	1265	208	8													

a = 4/1			Размеры / Размеры [mm]																					
ТИП / ТИП	Высота на подема Высота подъема [m]	Товароподъемность Грузоподъемность [kg]	Скорост на подема Скорость подъема [m/min]				L2	L3	L4	L5	B	B1	B2	B3	B4	H1	H2	H3	H4	H5	D	a	d	
			2,5	4	2,5/0,6	4/0,6																		
			L1																					
VCVATB10	H1	6	2 000	1174	1174	1318	1318	296	744	123	-5	130...300	1196	393	554	45	501	247,5	277,5	242,5	32,5	125	48	8
	H2	9		1394	1394	1538	1538	406	964	233	-60													
	H3	12		1614	1614	1758	1758	516	1184	343	-80													
VCVATB20	H1	7,5	4 000	1342	1342	1420	1420	324	845	139	-19	130...300	1306	508	587	50	580	260	350	288	33	150	58	10
	H2	11		1562	1562	1640	1640	434	1065	249	-74													
	H3	14,5		1782	1782	1860	1860	544	1285	359	-129													
VCVATB30	H1	6,5	6 300	1372	-	1420	1420	324	845	84	38	130...300	1306	508	587	56	635	260	350	288	33	150	58	12
	H2	9,5		1592	-	1640	1640	434	1065	194	-18													
	H3	12,5		1812	-	1860	1860	544	1285	304	-72													

VKVAT 2x1



a=2/1		Размеры / Размеры [mm]																						
ТИП / ТИП	Височина на подема Высота подъема [m]	Товароподъемность Грузоподъемность [kg]	Скорость на подема Скорость подъема [m/min]				L2	L3	L4	L5	L6	L7	B*	B1	B2	B3	H1	H2	H3	D	b	e	d	
			8	12	8/2	12/2																		
			L1																					
VKVAT 40	H1	6,5	1255	1255	1316	1316	219	62	64	783	1061	80	1000	480	50	103	810	700	170	Ø160	50	42	14	
	H2	9,5	1350	1350	1411	1411	266		112	878	1156													
	H3	12,5	1442	1442	1503	1503	312		158	970	1248		1400											588 ¹
	H4	18,5	1688	1688	1749	1749	435		281	1216	1494		1600											698 ²
	H5	25,5	1934	1934	1995	1995	558		404	1462	1740		1800											
VKVAT 50	H2	9	1540	1540	-	-	280	24	173	1045	1393	80	1000	575	71	127	950	809	145	Ø200	60	44	18	
	H3	12	1640	1640	-	-	330		223	1145	1493		1200											691 ¹
	H4	18	1840	1840	-	-	430		323	1345	1693		1400											801 ²
	H5	24	2040	2040	-	-	530		423	1545	1893		1600											
													1800											

a=2/1		Размеры / Размеры [mm]																				
ТИП / ТИП	Височина на подема Высота подъема [m]	Товароподъемность Грузоподъемность [kg]	Скорость на подема Скорость подъема [m/min]			L2	L3	L4	L5	L6	L7	B*	B1	B2	B3	H1*	H2	H3	D	b	e	d
			5	8																		
			L1																			
VKVAT60	H2	8,5	1520	1520	296	42	145	1075	1423	80	1200	640	71	127	1035	884	145	Ø250	60	53	20	
	H3	14	1715	1715	394		242	1270	1618		1400											756 ¹
	H4	17	1815	1815	444		292	1370	1718		1600											866 ²
	H5	23	2025	2025	549		397	1580	1928		1800											
											2000											

¹ - Изпълнение с НОТ/ Выполнение с ОГП

² - Взривна защита „II C“ / Взрывная защита „II C“

a=2/1			Размеры / Размеры [mm]																				
ТИП / ТИП	Височина на подема Высота подъема [m]	Товароподъемность Грузоподъемность [kg]	Скорост на подема Скорость подъема [m/min]				L2	L3	L4	L5	L6	L7	B*	B1	B2	B3	H1	H2	H3	D	b	e	d
			3,4	5	3,4/0,8	5/0,8																	
			L1																				
VKVATB60	H2	8,5	1520	1520	1520	1520	296	42	145	1075	1423	80	1200	640 756 ¹ 866 ²	71	127	1035	884	145	Ø250	60	53 111 ¹	20
	H3	14	1715	1715	1715	1715	394		242	1270	1618		1400										
	H4	17	1815	1815	1815	1815	444		292	1370	1718		1600										
	H5	23	2025	2025	2025	2025	549		397	1580	1928		1800										
VKVATDVB60	H1	6,5	1520	1520	1520	1520	296	42	145	1075	1423	80	1200	640 790 ¹ 900 ²	71	127	1035	884	145	Ø250	60	53 117 ¹	24
	H2	11,5	1715	1715	1715	1715	394		242	1270	1618		1400										
	H3	14	1815	1815	1815	1815	444		292	1370	1718		1600										
	H4	19	2025	2025	2025	2025	549		397	1580	1928		1800										
	H5	24	2235	2235	2235	2235	654		502	1790	2138		2000										

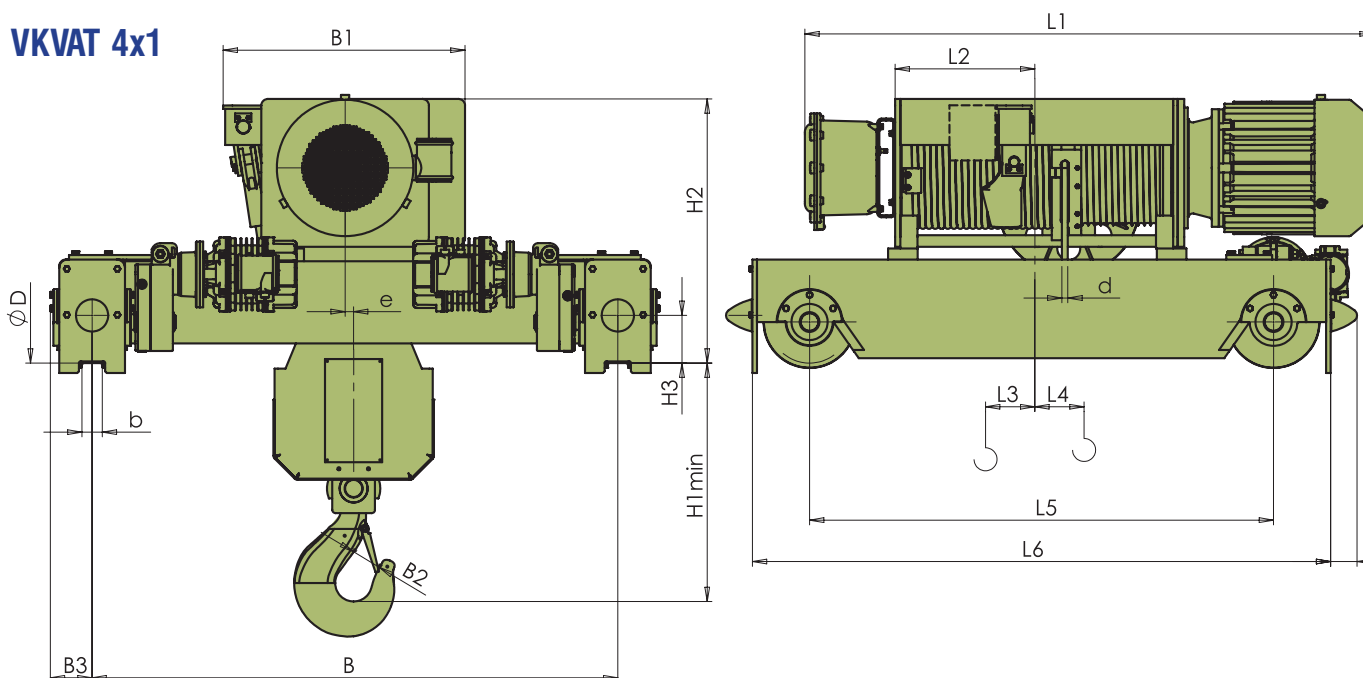
**Телфери с височина на подема над 24 м.
Електротали для высоты подъёма выше 24 м.**

a=2/1			Размеры / Размеры [mm]																				
ТИП / ТИП	Височина на подема Высота подъема [m]	Товароподъемность Грузоподъемность [kg]	Скорост на подема Скорость подъема [m/min]				L2	L3	L4	L5	L6	L7	B*	B1	B2	B3	H1	H2	H3	D	b	e	d
			8	12	8/2	12/2																	
			L1																				
VKVAT 40	H6	31,5	2153	2153	2214	2214	668	62	514	1681	1959	80	1000	480	50	103	810	700	170	Ø160	50	42 95 ¹	14
	H7	36,5	2324	2324	2385	2385	753		600	1852	2130		1200										
	H8	42,5	2539	2539	2600	2600	861		707	2067	2345		1400										
	H9	48,5	2754	2754	2815	2815	968		815	2282	2560		1600										
VKVAT50	H6	30	2240	2240	-	-	630	24	523	1745	2093	80	1000	575 691 ¹ 801 ²	71	127	950	809	145	Ø200	60	44 86 ¹	18
	H7	36	2440	2440	-	-	730		623	1945	2293		1200										
	H8	42	2740	2740	-	-	880		773	2245	2593		1400										
	H9	48	2950	2950	-	-	985		878	2455	2803		1600										
													1800										

a=2/1			Размеры / Размеры [mm]																		
ТИП / ТИП	Височина на подема Высота подъема [m]	Товароподъемность Грузоподъемность [kg]	Скорост на подема Скорость подъема [m/min]		L2	L3	L4	L5	L6	L7	B*	B1	B2	B3	H1*	H2	H3	D	b	e	d
			5	8																	
			L1																		
VKVAT60	H6	29	2235	2235	654	42	502	1790	2138	80	1200	640 756 ¹ 866 ²	71	127	1035	884	145	Ø250	60	53 111 ¹	20
	H7	35	2445	2445	759		607	2000	2384		1400										
	H8	41,5	2655	2655	864		712	2210	2558		1600										
	H9	47,5	2865	2865	969		817	2420	2768		1800										

a=2/1			Размеры / Размеры [mm]																				
ТИП / ТИП	Высота на подема Высота подъема [m]	Товароподъемность Грузоподъемность [kg]	Скорост на подема Скорость подъема [m/min]				L2	L3	L4	L5	L6	L7	B*	B1	B2	B3	H1	H2	H3	D	b	e	d
			3,4	5	3,4/0,8	5/0,8																	
			L1																				
VKVATBB60	H6	29	2235	2235	2235	2235	654	42	502	1790	2138	80	1200	640 756 ¹ 866 ²	71	127	1035	884	145	Ø250	60	53 111 ¹	20
	H7	35	2445	2445	2445	2445	759		607	2000	2384		1400										
	H8	41,5	2655	2655	2655	2655	864		712	2210	2558		1600										
	H9	47,5	2865	2865	2865	2865	969		817	2420	2768		1800										
VKVATAD BB60	H6	29,5	2445	2445	2445	2445	759	42	607	2000	2384	80	1200	640 756 ¹ 866 ²	71	127	1035	884	145	Ø250	60	53 117 ¹	24
	H7	35	2655	2655	2655	2655	864		712	2210	2558		1600										
	H8	40	2865	2865	2865	2865	969		817	2420	2768		1800										

VKVAT 4x1



a=4/1			Размеры / Размеры [mm]																				
ТИП / ТИП	Высота на подема Высота подъема [m]	Товароподъемность Грузоподъемность [kg]	Скорост на подема Скорость подъема [m/min]				L2	L3	L4	L5	L6	L7	B	B1	B2	B3	H1	H2	H3	D	b	e	d
			4	6	4/1	6/1																	
			L1																				
VKVAT 30	H1	6,5	1372	-	-	-	324	10	104	985	1263	80	1000	510 521 ¹	56	103	500	640	170	Ø160	50	1,5	12
	H2	9,5	1592	-	-	-	434	-45	214	1205	1483		1200										
	H3	12,5	1812	-	-	-	544	-100	324	1425	1703		1400										
VKVAT 40	H1	6	1442	1442	1503	1503	312	50	57	1120	1468	80	1000	572 588 ¹	71	127	585	730	145	Ø200	60	2	14
	H2	9	1688	1688	1749	1749	435	-12	189	1366	1714		1200										
	H3	12,5	1934	1934	1995	1995	558	-74	311	1612	1960		1400										

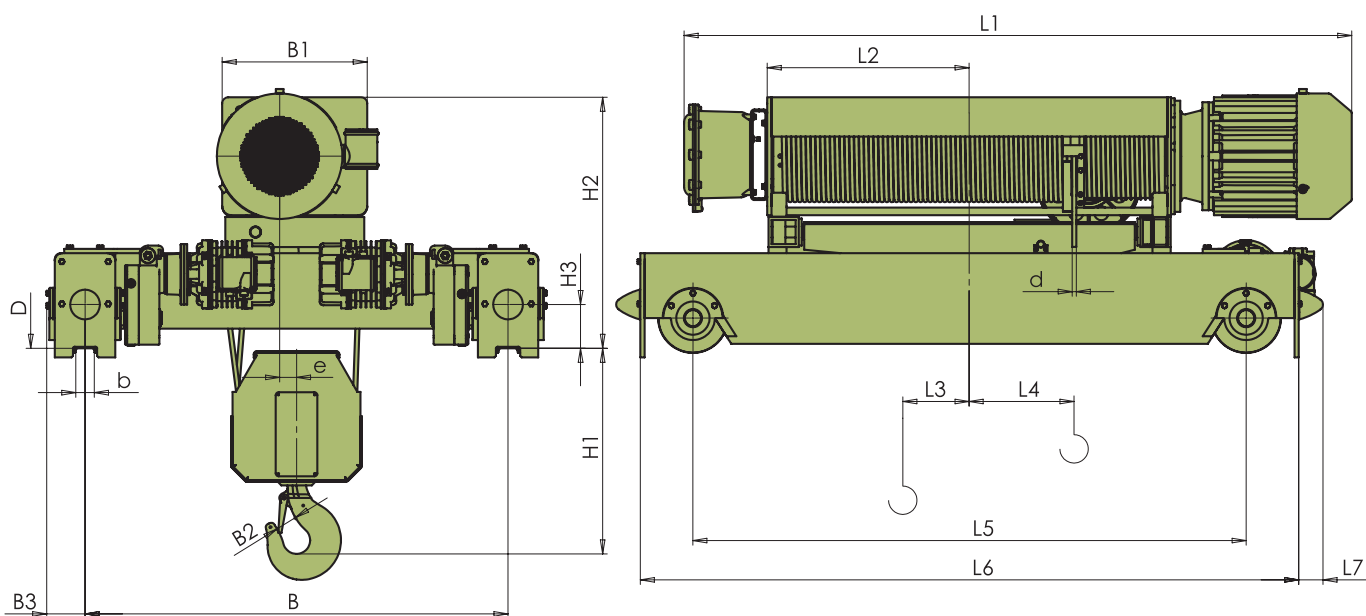
a=4/1		Размеры / Размеры [mm]																								
ТИП / ТИП	Высота на подеме Высота подъема [m]	Грузоподъемность [kg]	Скорость на подеме Скорость подъема [m/min]				L2	L3	L4	L5	L6	L7	B	B1	B2	B3	H1	H2	H3	D	b	e	d			
			4	6	4/1	6/1																				
			L1																							
VKVAT 50	H1	16 000	1640	1640	-	-	330	75	14	1212	1560	80	1200	720	90	127	890	809	145	Ø250	60	26	18			
	H2		1840	1840	-	-	430	47	95	1412	1760		1400											1600	1800	2000
	H3		2040	2040	-	-	530	-3	195	1612	1960		1600											1800	2000	

a=4/1		Размеры / Размеры [mm]																								
ТИП / ТИП	Высота на подеме Высота подъема [m]	Грузоподъемность [kg]	Скорость на подеме Скорость подъема [m/min]				L2	L3	L4	L5	L6	L7	B	B1	B2	B3	H1	H2	H3	D	b	e	d			
			2,5	4	2,5/0,6	4/0,6																				
			L1																							
VKVATB 30	H1	6300	1342	-	1420	1420	324	10	104	985	1263	80	1000	510	56	103	500	640	170	Ø160	50	1,5	12			
	H2		1562	-	1640	1640	434	-45	214	1205	1483		1200											1400	1600	1800
	H3		1782	-	1860	1860	544	-100	324	1425	1703		1400											1600	1800	
VKVAT60	H1	25 000	1715	1715	-	-	394	90	18	1380	1808	80	1400	800	100	129	970	989	195	Ø315	65	29	-2 ¹			
	H2		1815	1815	-	-	444	92	41	1480	1908		1600											2000		
	H3		2025	2025	-	-	549	40	146	1690	2118		1600											2000		

a=4/1		Размеры / Размеры [mm]																						
ТИП / ТИП	Высота на подеме Высота подъема [m]	Грузоподъемность [kg]	Скорость на подеме Скорость подъема [m/min]				L2	L3	L4	L5	L6	L7	B	B1	B2	B3	H1	H2	H3	D	b	e	d	
			1,7	2,5	1,7/0,4	2,5/0,4																		
			L1																					
VKVAT60BB	H1	25 000	1715	1715	1715	1715	394	90	18	1380	1808	80	1400	800	100	129	970	989	195	Ø315	65	29	-2 ¹	
	H2		1815	1815	1815	1815	444	92	41	1480	1908		1600											2000
	H3		2025	2025	2025	2025	549	40	146	1690	2118		1600											2000
VKVAT60BB60	H1	32 000	1715	1715	1715	1715	394	90	18	1380	1808	80	1400	800	100	129	970	989	195	Ø315	65	29	-6 ¹	
	H2		1815	1815	1815	1815	444	92	41	1480	1908		1600											2000
	H3		2025	2025	2025	2025	549	40	146	1690	2118		1600											2000
	H4		2235	2235	2235	2235	654	-14	251	1900	2328		1600											2000

¹ - Изпълнение с НОТ/ Выпoлнение с ОГП

**Телфери с височина на подема над 12 м.
Електротали для высоты подъёма выше 12 м.**



VKVAT 4x1

a=4/1		Размери / Размеры [mm]																					
ТИП / ТИП	Височина на подема Высота подъёма [m]	Товароподъёмность Грузоподъёмность [kg]	Скорост на подема Скорость подъёма [m/min]				L2	L3	L4	L5	L6	L7	B	B1	B2	B3	H1	H2	H3	D	b	e	d
			4	6	4/1	6/1																	
			L1																				
VKVAT 30	H4 15,5	6300	2032	-	-	-	654	-152	439	1645	1923	80	1000	430	56	103	510	740	170	Ø160	50	63,5	12
	H5 18,5		2252	-	-	-	764	-207	549	1865	2143		1200										
	H6 21,5		2472	-	-	-	874	-262	659	2085	2363		1400										
	H7 24,5		2692	-	-	-	984	-317	769	2305	2583		1600										
VKVAT 40	H4 15,5	10 000	2153	2153	2214	2214	668	-122	415	1831	2179	80	1000	480	71	127	720	830	145	Ø200	60	56	14
	H5 18		2324	2324	2385	2385	753	-165	500	2002	2350		1200										
	H6 21		2539	2539	2600	2600	861	-219	608	2217	2565		1400										
	H7 24		2754	2754	2815	2815	968	-272	715	2432	2780		1600										
VKVAT 50	H4 15	16 000	2240	2240	-	-	630	-44	286	1812	2160	80	1200	620	90	127	950	909	145	Ø250	60	92	18
	H5 18		2440	2440	-	-	730	-94	386	2012	2360												
	H6 21		2740	2740	-	-	880	-178	536	2312	2660												
	H7 24		2950	2950	-	-	985	-222	641	2522	2870												
	H8 27		3170	3170	-	-	1095	-277	751	2742	3090												
	H9 30		3385	3385	-	-	1203	-330	858	2957	3305												
	H10 33		3600	3600	-	-	1310	-384	966	3172	3520												
	H11 36		3815	3815	-	-	1418	-438	1074	3387	3735												

a=4/1		Размеры / Размеры [mm]																					
ТИП / ТИП	Высота на подема Высота подъема [m]	Говароподемяност Грузоподемяност [kg]	Скорост на подема Скоростъ подема [m/min]				L2	L3	L4	L5	L6	L7	B	B1	B2	B3	H1	H2	H3	D	b	e	d
			2,5	4	2,5/0,6	4/0,6																	
			L1																				
VKVATB30	H4	15,5	2032	-	2080	2080	654	-152	439	1645	1923	80	1000 1200 1400 1600 1800	510	56	103	510	740	170	Ø160	50	63,5	12
	H5	18,5	2252	-	2300	2300	764	-207	549	1865	2143												
	H6	21,5	2472	-	2520	2520	874	-262	659	2085	2363												
	H7	24,5	2692	-	2740	2740	984	-317	769	2305	2583												
VKVAT60	H4	14,5	2235	2235	-	-	654	-7	244	1900	2328	80	1400 1600 2000	800	100	129	980	1089	195	Ø315	65	80	20
	H5	17,5	2445	2445	-	-	759	-59	349	2110	2538												
	H6	20,5	2655	2655	-	-	864	-111	454	2320	2748												
	H7	23,5	2865	2865	-	-	969	-163	559	2530	2958												

a=4/1		Размеры / Размеры [mm]																					
ТИП / ТИП	Высота на подема Высота подъема [m]	Говароподемяност Грузоподемяност [kg]	Скорост на подема Скоростъ подема [m/min]				L2	L3	L4	L5	L6	L7	B	B1	B2	B3	H1	H2	H3	D	b	e	d
			1,7	2,5	1,7/0,4	2,5/0,4																	
			L1																				
VKVATB60	H4	14,5	2235	2235	2235	2235	654	-7	244	1900	2328	80	1400 1600 2000	800	100	129	980	1089	195	Ø315	65	80	20
	H5	17,5	2445	2445	2445	2445	759	-59	349	2110	2538												
	H6	20,5	2655	2655	2655	2655	864	-111	454	2320	2748												
	H7	23,5	2865	2865	2865	2865	969	-163	559	2530	2958												
VKVAT ABB60	H5	14,5	2445	2445	2445	2445	759	-59	349	2110	2538	80	1400 1600 2000	800	100	129	1040	1089	195	Ø315	65	80	24
	H6	17	2655	2655	2655	2655	864	-111	454	2320	2748												
	H7	20	2865	2865	2865	2865	969	-163	559	2530	2958												





