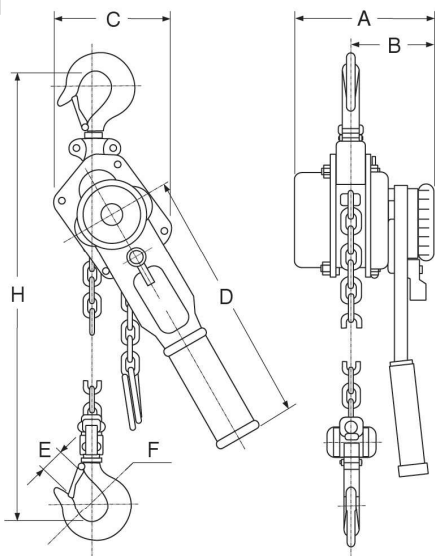


ЦЕПНЫЕ РЫЧАЖНЫЕ ТАЛИ

Цепные рычажные тали от компании Haklift – надежные и удобные в эксплуатации тали высокого качества, предназначенные для профессионального применения. Стандартная высота подъема составляет 3 м. Также доступны модели с другой высотой подъема, которые могут быть поставлены в короткие сроки, прямо со склада.

- тали оснащены чипом радиочастотной идентификации (RFID), позволяющим упростить техническое обслуживание и отслеживание местонахождения компонентов.
- запасные части прямо со склада
- также доступны модели с защитой от перегрузки (0,5–9 т)
- цепная шестерня и вал оснащены игольчатыми подшипниками и подшипниками скольжения, что гарантирует надежную и эффективную работу
- замкнутая тормозная система со сдвоенными тормозными накладками и четырьмя пружинами обеспечивает двойное подтверждение в соответствии со стандартом EN 13157
- обработка поверхности тали гарантирует хорошую защиту от коррозии и длительный срок службы
- верхний и нижний крюки оснащены подшипниками скольжения и износостойкой стальной защелкой
- конструкция крюков такова, что в случае перегрузки они будут открываться, а не ломаться
- в крюках предусмотрены точки измерения, позволяющие ускорить из проверку
- эти тали можно также применять в качестве лебедок, вытягивающих груз
- для каждой поставляемой тали имеется свидетельство о проведении испытаний и заявление о соответствии
- перед отгрузкой с завода каждая таль проходит динамическое испытание под нагрузкой 1,5 x WLL
- окрашены оранжевой краской
- EN 131



НОВАЯ МОДЕЛЬ



возможна интеграция для непрерывного использования в тележку Haklift (а также в цепную модель).

Рабочая нагрузка	Кол-во цепей	Размер	A	B	C	D	E	F	H	Вес для модели с высотой подъема 3 м	Код изделия	Код изделия с защитой от перегрузки
кг		мм	мм	мм	мм	мм	мм	мм	мм	кг		
250	1	4 x 12	100	70	56	163	20	31	235	2,5	VTNA250	–
500	1	5 x 15	150	90	118	253	22	32	310	5,5	VTNA500	VTNA500Y
800	1	5,6 x 17	158	98	132	273	23	36	340	6,5	VTNA800	VTNA800Y
1600	1	7,1 x 21	185	111	145	378	29	43	400	10,2	VTNA1600	VTNA1600Y
3200	1	10 x 28	212	124	198	418	37	50	520	22,0	VTNA3200	VTNA3200Y
6300	2	10 x 28	212	124	230	418	43	53	640	34,0	VTNA6300	VTNA6300Y
9000	3	10 x 28	212	124	338	418	44	67	730	45,0	VTNA9000	VTNA9000Y

РУЧНЫЕ ЦЕПНЫЕ ТАЛИ

Ручные цепные тали от компании Haklift – надежные и удобные в эксплуатации тали высокого качества, предназначенные для профессионального применения. Максимальная грузоподъемность достигается с помощью относительно небольшой ручной силы. Стандартная высота подъема: 3 м и 6 м. Также доступны модели с другой высотой подъема, которые могут быть поставлены в короткие сроки, прямо со склада.

- перед отгрузкой с завода каждая таль проходит динамическое испытание под нагрузкой 1,5 x WLL
- цепная шестерня и вал оснащены игольчатыми подшипниками и подшипниками скольжения, что гарантирует надежную и эффективную работу
- замкнутая тормозная система со сдвоенными тормозными накладками и четырьмя пружинами обеспечивает двойное подтверждение в соответствии со стандартом EN 13157
- обработка поверхности тали гарантирует хорошую защиту от коррозии и длительный срок службы
- верхний и нижний крюки оснащены подшипниками скольжения и износостойкой стальной защелкой
- конструкция крюков такова, что в случае перегрузки они будут открываться, а не ломаться
- в крюках предусмотрены точки измерения, позволяющие контролировать возможную перегрузку
- тали оснащены чипом радиочастотной идентификации (RFID), позволяющим упростить техническое обслуживание и отслеживание местонахождения компонентов.
- для каждой поставляемой тали имеется свидетельство о проведении испытаний и заявление о соответствии
- запасные части имеются в наличии
- длина ручной цепи всегда такая же, как высота подъема
- окрашенные
- EN 13157

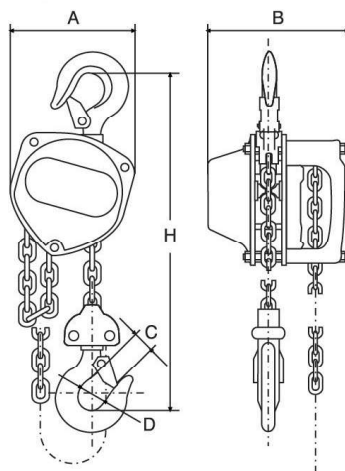
НОВАЯ МОДЕЛЬ



возможна интеграция для непрерывного использования в тележку Haklift (а также в цепную модель).

**ТАКЖЕ ДОСТУПНЫ
МОДЕЛИ С ЗАЩИТОЙ ОТ
ПЕРЕГРУЗКИ (500–10 000 кг)**

(Добавьте букву Y в конец кода изделия)



Рабочая нагрузка	Высота подъема	Кол-во цепей	Размер	A	B	C	D	H	Вес	Код изделия	
										высота подъема 3 м	высота подъема 6 м
кг	м		мм	мм	мм	мм	мм	мм	кг		
250	3 / 6	1	4 x 12	108	106	20	30	260	6,0	КТНА250	КТНА2506
500	3 / 6	1	5 x 15	130	128	22	34	280	9,0	КТНА500	КТНА5006
1000	3 / 6	1	6,3 x 19	150	142	26	39	330	12,0	КТНА1000	КТНА10006
2000	3 / 6	1	8 x 24	185	175	35	49	385	20,0	КТНА2000	КТНА20006
3000	3 / 6	2	7,1 x 21	220	158	37	50	510	24,0	КТНА3000	КТНА30006
5000	3 / 6	2	9 x 27	255	183	43	60	615	37,0	КТНА5000	КТНА50006
10000	6	4	9 x 27	360	183	47	65	820	104,6	-	КТНА10000
20000	8	8	9 x 27	577	183	75	90	1060	200,0	-	КТНА20000 (8м)



Важно не забывать смазывать цепную таль. Надлежащим образом смазанная цепь прослужит значительно дольше и обеспечит безопасную, тихую и бесперебойную работу изделия.

Код изделия KETSPRAY