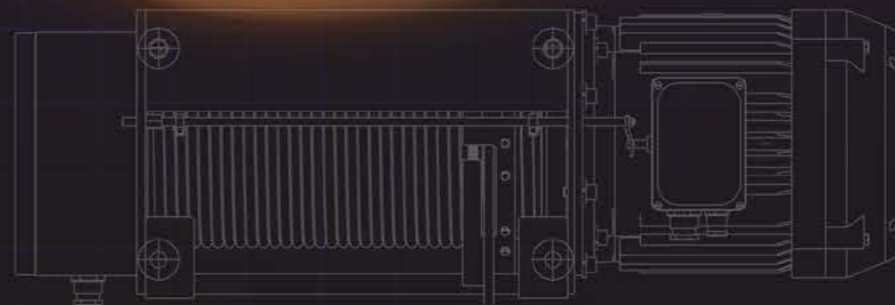


ВЪЖЕНИ
ЕЛЕКТРОТЕЛФЕРИ
КАНАТНЫЕ
ЭЛЕКТРОТЕЛЬФЕРЫ
VAT, HVAT, CVAT, KVAT, VVAT, VHVAT, VKVAT, VCVAT

СЕРВИС
МЕТСТАН



Design: Svetoslav Kessev © 2015
www.kesev.com



2015
5012





ВЪЖЕНИ ЕЛЕКТРОТЕЛФЕРИ СЕРИЯ VAT

Въжените електротелфери серия VAT са компактни подемно-транспортни механизми за манипулиране на товари. Те са проектирани за независимо използване или за вграждане в други машини, съоразения и системи.

Серията VAT е проектирана в съответствие с повишените клиентски изисквания и последните тенденции в развитието на тельферостроенето съгласно предписанията на международните стандарти ISO, FEM и др. Използван е модулнен принцип на конструиране.

Телферите са с различна товароподемност и режим на работа в съответствие с ISO 4301.

Условията на експлоатация са както следва :

- нормална , тропическа и морска среда;
- нормална и слабо химически агресивна атмосфера;
- температурен интервал - от -25°C до +40°C ;
- относителна влажност - 80% при 20°C ;
- в закрити помещения или на открито под навес при нормална пожароопасност;
- по заявка и други специални изпълнения.
- VVAT ... Ex взривна защита Ex (d) II B T5; Ex (d) II C T5 EN 5018

Основните предимства на електротелферите серия VAT са тяхната компактност, увеличени експлоатационни възможности, ремонтнопригодност, дълъг експлоатационен период и естетичен дизайн.

КАНАТНЫЕ ЭЛЕКТРОТЕЛЬФЕРЫ СЕРИИ VAT

Канатные електротельфери серии VAT являются компактными подъёмно-транспортными механизмами для манипуляций грузом. Они проектированы для независимого использования или для встраивания в другие машины, сооружения или системы.

Серия VAT проектирована в соответствии с повышенными требованиями клиентов и последними тенденциями в развитии тельферостроения согласно предписаний международных стандартов ISO, FEM и др. Использован модульный принцип конструирования.

Тельферы имеют различную грузоподъёмность и режим работы в соответствии с ISO 4301.

Условия эксплуатации следующие:

- нормальная, тропическая и морская среда;
- нормальная и слабо химически агрессивная атмосфера;
- диапазон температуры от -25°C до +40°C;
- относительная влажность - 80% при 20°C;
- в закрытых помещениях или снаружи под навесом при нормальной пожаробезопасности;
- по заказу и другие специальные исполнения.
- VVAT ... Ex - взрывная защита Ex (d) II B T5; Ex (d) II C T5 EN 5018

Основными преимуществами електротельферов серии VAT является их компактность, увеличенные эксплуатационные возможности, ремонтнопригодность, долгий эксплуатационный срок службы и эстетический дизайн.

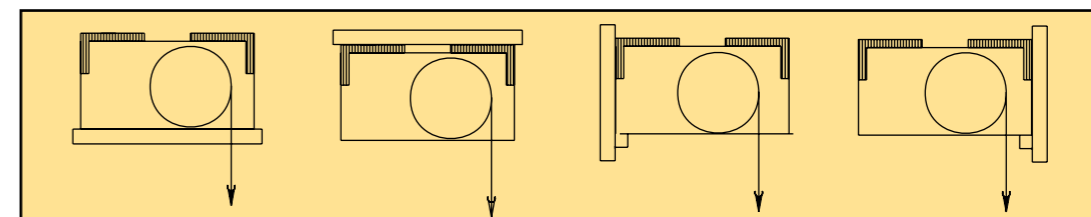
ПОЛИСПАСТНА СИСТЕМА ПОЛИСПАСТНАЯ СИСТЕМА

Тип на полиспаста / Тип полиспаста		Поли-спастна схема Поли-спастная схема
Единично Одинарный	Двойной / Double	
E	с 1 барабан с 1 барабаном	с 2 барабана с 2 барабанами
E	D	
		1
		2
		3

4/2 След консултация / После консултации

МОНТАЖ / МОНТАЖ

НЯКОЛКО НАЧИНА ЗА ИНСТАЛИРАНЕ НА СТАЦИОНАРЕН ТЕЛФЕР
/ тип VAT / в нормално положение
НЕСКОЛКО СПОСОБОВ УСТАНОВКИ СТАЦИОНАРНОГО ТЕЛФЕРА
/ типа VAT / в нормальном положении



Тип Тип	Монорелсов път / Монорельсовый путь		
	Профил Профиль	B	H
		mm	
HVAT VHVAT CVAT VCVAT		90..130 130..300*	> 130
		130..150 150..300*	> 180
			> 220
		150..180 180..300*	> 260

* По заявка / По заказу

ГРУППИ СПОРЕД РЕЖИМА НА РАБОТА/ ГРУППЫ В ЗАВИСИМОСТИ ОТ РЕЖИМА РАБОТЫ

Характеристики	ISO 4301			Часов в день			Характеристики	ISO 4301			Часов в день		
	1Am	2m	3m	1Am	2m	3m		1Am	2m	3m			
L1 ЛЕК / ЛЕГКИЙ Работа с товарами по-малки от номиналните Работа с грузами меньшими номинальными				2-4	4-8	8-18	L2 СРЕДЕН / СРЕДНИЙ Работа със средни и номинални товари Работа со средними и номинальными грузами				1-2	2-4	4-8
L3 ТЕЖЪК / ТЯЖЕЛЫЙ Честа работа с номинални и близки до номиналните товари Частота работи с номинальными и близкими к номинальным грузам				0.5-1	1-2	2-4	L4 МНОГО ТЕЖЪК / ВЕСЬМА ТЕЖЕЛЫЙ Постоянна работа с номинални и близки до номиналните товари Постоянная работа с номинальными и близкими к номинальным грузам				0.25-0.5	0.5-1	1-2

Означение/ Обозначение			4	5	6
Клас на натоварване / Класс нагрузки			Средно време на използване / Среднее время использования		
L1 ЛЕК / ЛЕГКИЙ			6300	12500	25000
L2 СРЕДЕН / СРЕДНИЙ			3200	6300	12500
L3 ТЕЖЪК / ТЯЖЕЛЫЙ			1600	3200	6300
L4 МНОГО ТЕЖЪК / ВЕСЬМА ТЕЖЕЛЫЙ			800	1600	3200
Група режим на работа			FEM 9.551/DIN 15020		
Група режима работи			ISO 4301		
Група режим на работа			GOST 25835		
Група режим на работа			1Am	2m	3m
Група режима работи			M4 (4)	M5 (5)	M6 (6)
Група режима работи			2M	3M	4M
Полиспастна система/Полиспастная система			Габарит		
1/1	2/1	4/1	Тип / Тип		
Товароподемност / Грузоподъемность, kg			Габарит		
250	500	1000	VAT 05		
320	630	1250	VAT 05		
400	800	1600	VAT 16		
500	1000	2000	VAT 10		
630	1250	2500	VAT 14		
800	1600	3200	VAT 20		
1000	2000	4000	VAT 25		
1250	2500	5000	VAT24	VATP25	VAT 36
1600	3200	6300	VAT 30		
2000	4000	8000	VAT34	VATP35	VAT 46
2500	5000	10000	VAT 40		
3200	6300	12500	VAT 45		
4000	8000	16000	VAT 50		
5000	10000	20000	VAT 54		
6300	12500	25000	VAT 60		
8000	16000	32000	VAT 64		

ПРИМЕР - Изходни данни:
 максимална товароподемност / максимальная грузоподъемность Q=5000 кг
 средна височина на подема / средняя высота подъема H=4 м
 честота на включванията/ частота включений C=20 h-1 ; работни часове за ден / рабочих часов в день T=8
 среден работен режим / режим средний ; скорост на вдигане / скорость подъема V=8 м/мин.
 $Tm = (2 \times H \times C \times T) / (60 \times V) = (2 \times 4 \times 20 \times 8) / (60 \times 8) = 2,67$; [часа / ден]
 Избираме / Выбираем VAT4511E2

ОБОЗНАЧЕНИЕ / ОБОЗНАЧЕНИЕ

H VAT 35 11 Tr E2 06 TNS

тип

- огранич. на товара ... - без стоп бутон / без кнопки стоп
- ограничител на товарите S - със стоп бутон / с кнопкой стоп
- ограничител на товарите B - с втора спирачка / с вторым тормозом
- ограничител на товарите ... - без ограничител на товара / без ограничителя груза
- ограничител на товарите N - тип HOT / тип HOT
- ограничител на товарите V - тип BOT / тип BOT

клим. условия

- клим. условия ... - нормални / нормальные
- клим. условия T - тропически / тропические
- клим. условия M - морски / морские
- клим. условия C - химически / химические
- клим. условия F - (-40°C) студена зона / холодная зона

скорост на придвижване

t/min

- 01-20, без спирачка / без тормоза
- 02- 8 със спирачка / с тормозом
- 03-10 със спирачка / с тормозом
- 04-12 със спирачка / с тормозом
- 05-16 със спирачка / с тормозом
- 06-20 със спирачка / с тормозом
- 08-32 със спирачка / с тормозом
- 11*-20/5 със спирачка / с тормозом
- 12*-32/8 със спирачка / с тормозом
- 15-12/4 със спирачка / с тормозом
- 16-15/5 със спирачка / с тормозом
- 17-20/6 със спирачка / с тормозом
- 18-32/10 със спирачка / с тормозом
- 19-20/10 със спирачка / с тормозом
- 99- с вариатор / частотной инвертор

скорост

t/min

полиспастна схема

полиспастная схема

	E	D
1 -	1/1	2/2-1
2 -	2/1	4/2-1
3 -	4/1	-

тип на полиспаста

тип полиспаста

- E - единично въже / одинарный канат
- D - двойно въже / двойной канат

термична защита

термическая защита

- ... - без термозащита / без термозащиты
- Tr - с термозащита / с термозащитой

скорост на подема

скорость подъема

	1/1	2/1	4/1
1 -	16 m/min	8 m/min	4 m/min
2 -	16/4 m/min	8/2 m/min	4/1 m/min
3 -	10 m/min	5 m/min	2.5 m/min
4 -	10/2.5 m/min	5/1.2 m/min	2.5/0.6 m/min
5 -	24 m/min	12 m/min	6 m/min
6 -	24/4 m/min	12/2 m/min	6/1 m/min
9 -	с вариатор / частотной инвертор		

височина на подема

высота подъема

	1	6
1 -	H1	H6
2 -	H2	H7
3 -	H3	H8
4 -	H4	
5 -	H5	

товароподемност

грузоподъемность

	1/1	2/1	4/1
05 -	0.25 t	0.5 t	1 t
15 -	0.5 t	1 t	2 t
25 -	1 t	2 t	4 t
35 -	1.6 t	3.2 t	6.3 t
45 -	2.5 t	5 t	10 t
55 -	4 t	8 t	16 t
65 -	-	12.5 t	25 t

модификация

модификация

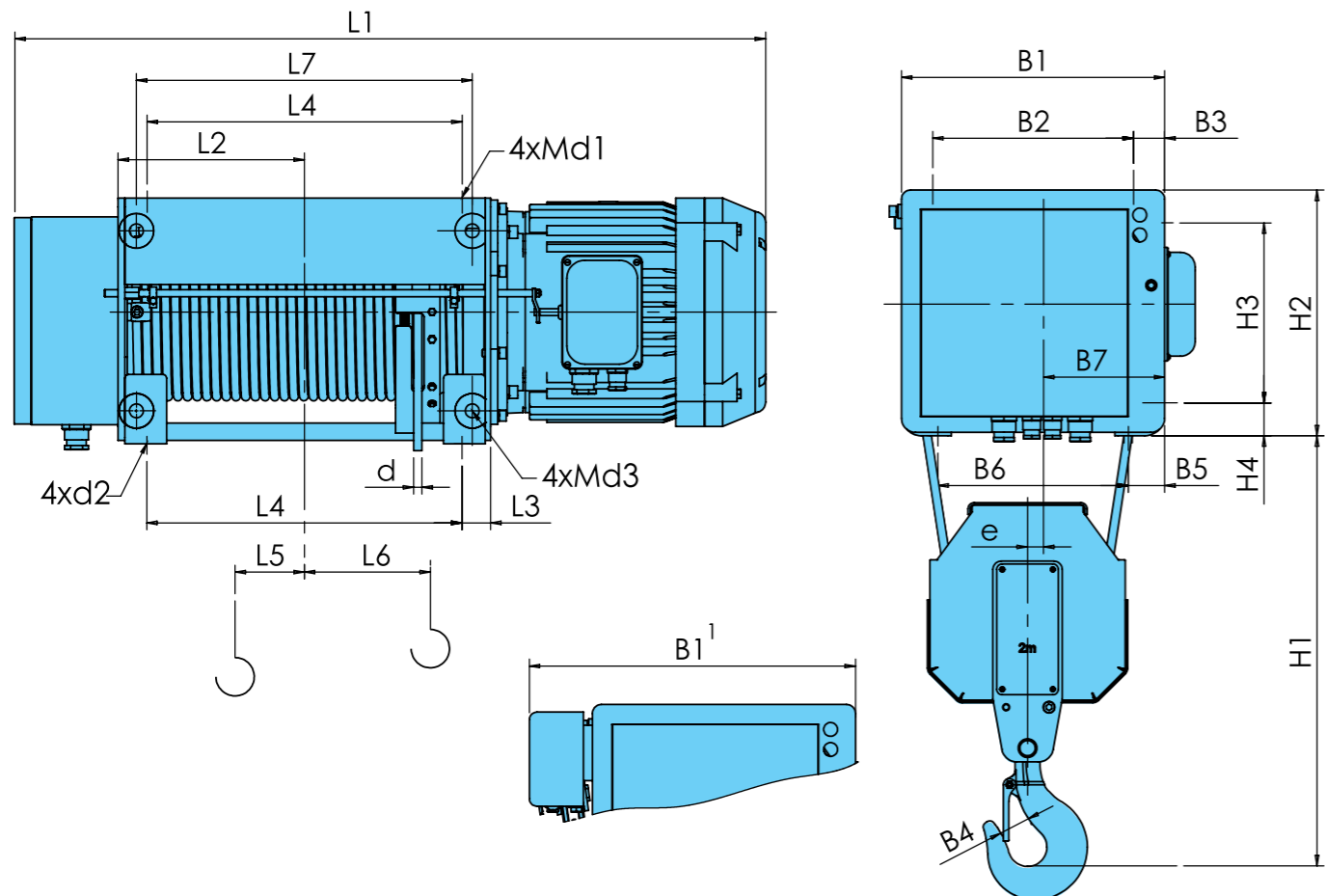
- ... - без модификация / без модификации
- A - диаметър въже / диаметр каната
- P - увеличена мощност / увеличенная мощность
- B - на редуктора / редуктора

конструктивно изпълнение

конструктивное исполнение

- ... - стационарен / стационарный
- H - с количка тип KM/с тележкой типа KM
- C - с намалена строителна височина с уменьшенной строительной высотой
- K - с кранова количка / с крановой тележкой

* - Скорости само за CVAT/ Скорости только для CVAT



ТИП / ТИП	a=2/1 Височина на подема Высота подъема [m]	Товароподъемност Грузоподъемность [kg]	Размери / Размеры [mm]																													
			Скорост на подема Скорость подъема [m/min]				L2	L3	L4	L5	L6	L7	B1	B2	B3	B4	B5	B6	B7	H1	H2	H3	H4	e	d	d1	d2	d3				
			8	12	8/2	12/2																										
VAT05	H1	9	815	815	845	845	186	28	314	7	119	314	290	390 ¹	210	40	34	40	210	125	460	295	210	45	24	50 ¹	6	M16	Ø16	M16		
	H2	13	925	925	955	955	241																								174	424
	H3	17	1035	1035	1065	1065	296																								229	534
	H4	25	1255	1255	1285	1285	406																								339	754
	H5	33	1475	1475	1505	1505	516																								449	974
VAT10	H1	6,5	830	830	867	867	186	28	314	7	119	314	290	390 ¹	210	40	34	40	210	125	460	295	210	45	24	50 ¹	8	M16	Ø16	M16		
	H2	9	940	940	977	977	241																								174	424
	H3	12	1050	1050	1087	1087	296																								229	534
	H4	18	1270	1270	1307	1307	406																								339	754
	H5	24	1490	1490	1527	1527	516																								449	974
VAT20	H1	8,5	943	943	992	992	219	41,5	565	5	237	595	380	471 ¹	290	45	40	52,5	275	175	550	355	260	47,5	23	56 ¹	10	M20	Ø22	M20		
	H2	11,5	1043	1043	1092	1092	269																								182	485
	H3	15	1153	1153	1202	1202	324																								237	595
	H4	22	1373	1373	1422	1422	434																								347	815
	H5	29	1593	1593	1642	1642	544																								457	1035

ТИП / ТИП	a=2/1 Височина на подема Высота подъема [m]	Товароподъемност Грузоподъемность [kg]	Размери / Размеры [mm]																													
			Скорост на подема Скорость подъема [m/min]				L2	L3	L4	L5	L6	L7	B1	B2	B3	B4	B5	B6	B7	H1	H2	H3	H4	e	d	d1	d2	d3				
			8	12	8/2	12/2																										
VAT30	H1	7,5	957	986	1024	1024	219	41,5	565	5	237	595	380	471 ¹	290	45	45	52,5	275	175	625	355	260	47,5	23	56 ¹	12	M20	Ø22	M20		
	H2	10	1057	1086	1124	1124	269																								182	485
	H3	13	1167	1196	1234	1234	324																								237	595
	H4	19	1387	1416	1454	1454	434																								347	815
	H5	25	1607	1636	1674	1674	544																								457	1035
VAT40	H1	6,5	1019	1045	1100	1100	219	36	550	62	158	560	480	588 ¹	370	55	50	55	370	190	820	395	290	55	42	95 ¹	14	M24	Ø26	M24		
	H2	9,5	1114	1140	1195	1195	266																								112	468
	H3	12,5	1206	1232	1287	1287	312																								281	806
	H4	18,5	1452	1478	1533	1533	435																								796	1042
	H5	25,5	1698	1724	1779	1779	558																								1042	1052
VAT50	H2	9	1336	1336	1336	1336	280	40	475	24	223	575	575	691 ¹	475	50	71	50	475	255	1042	455	355	50	44	86 ¹	18	M33	Ø26	M33		
	H3	12	1436	1436	1436	1436	330																								575	775
	H4	18	1636	1636	1636	1636	430																								775	975
	H5	24	1836	1836	1836	1836	530																								975	975

ТИП / ТИП	a=2/1 Височина на подема Высота подъема [m]	Товароподъемност Грузоподъемность [kg]	Размери / Размеры [mm]																													
			Скорост на подема Скорость подъема [m/min]				L2	L3	L4	L5	L6	L7	B1	B2	B3	B4	B5	B6	B7	H1	H2	H3	H4	e	d	d1	d2	d3				
			5	8	5/1,2	8/1,2																										
VAT60	H2	8,5	1365	1365	1365	1365	296	68	455	42	145	455	640	756 ¹	500	70	71	70	500	270	1100	535	395	70	53	111 ¹	20	M33	Ø33	M33		
	H3	14	1560	1560	1560	1560	394																								650	650
	H4	17	1660	1660	1660	1660	444																								750	750
	H5	23	1870	1870	1870	1870	549																								960	960
	H1	6,5	1365	1365	1365	1365	296																								455	455
VAT60	H2	11,5	1560	1560	1560	1560	394	68	455	42	145	455	640	790 ¹	500	70	71	70	500	270	1100	535	395	70	53	111 ¹	24	M33	Ø33	M33		
	H3	14	1660	1660	1660	1660	444																								750	750
	H4	19	1870	1870	1870	1870	549																								960	960
	H5	24	2080	2080	2080	2080	654																								1170	1170

ТИП / ТИП	a=2/1 Височина на подема Высота подъема [m]	Товароподъемност Грузоподъемность [kg]	Dimension / Размеры [mm]																												
			Скорост на подема Скорость подъема [m/min]				L2	L3	L4	L5	L6	L7	B1	B2	B3	B4	B5	B6	B7	H1	H2	H3	H4	e	d	d1	d2	d3			
			8	12	8/2																										
VAT60	H2	8,5	1365	1365	1365	296	68	455	42	145	455	640	756 ¹	500	70	71	70	500	270	1100	535	395	70	53	111 ¹	20	M33	Ø33	M33		
	H3	14	1560	1560	1560	394																								650	650
	H4	17	1660	1660	1660	444																								750	750
	H5	23	1870	1870	1870	549																								960	960

¹ - Изпълнение с НОТ/ Выполнение с ОГП

**Телфери с височина на подема над 24 м.
Електротали для высоты подъёма выше 24 м.**

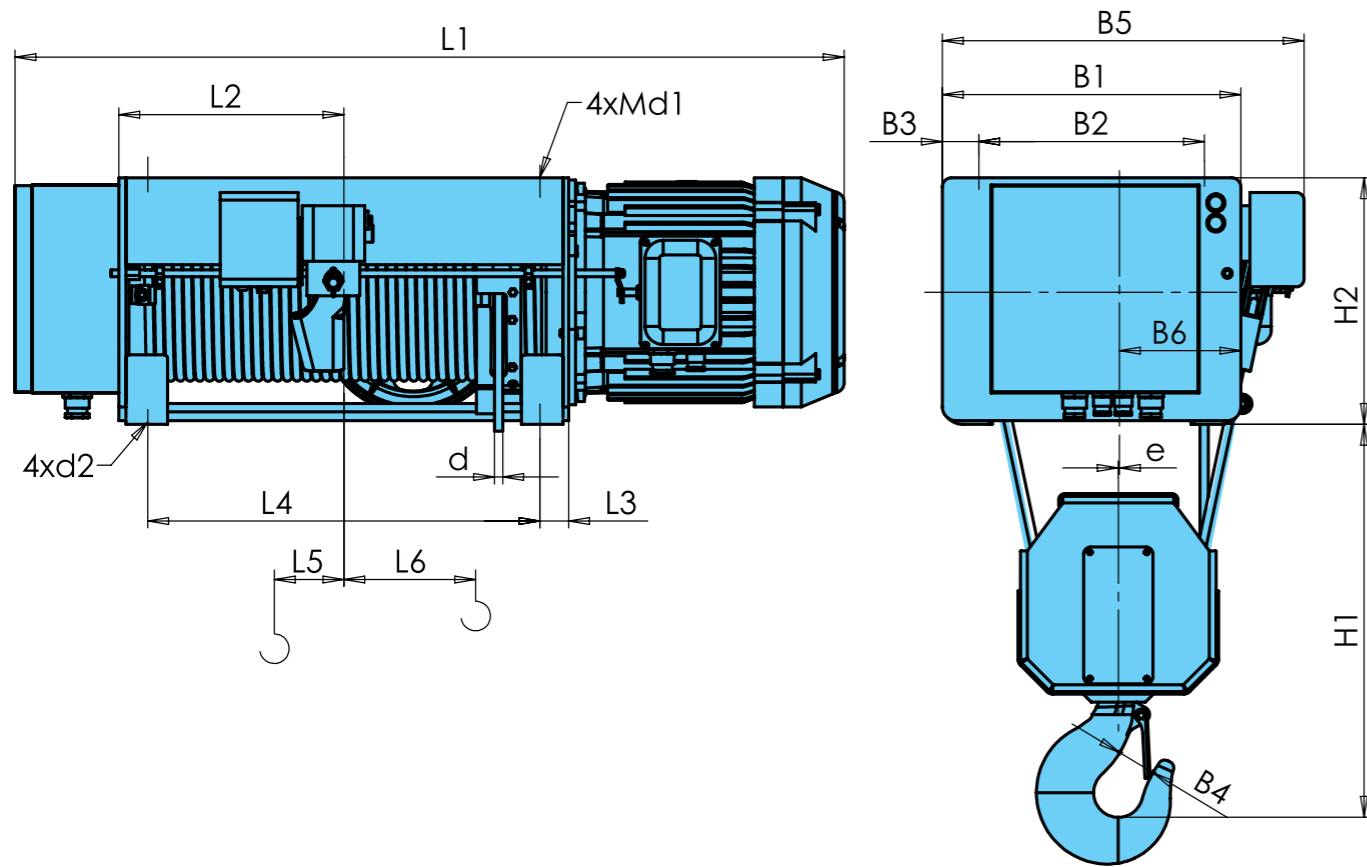
a=2/1		Размери / Размеры [mm]																												
ТИП / ТИП	Височина на подема Высота подъёма [m]	Товароподъемность Грузоподъемность [kg]	Скорост на подема Скорость подъёма [m/min]				L2	L3	L4	L5	L6	L7	B1	B2	B3	B4	B5	B6	B7	H1	H2	H3	H4	e	d	d1	d2	d3		
			8	12	8/2	12/2																								
			L1																											
VAT05	H6	41	1695	1695	1725	1725	626	28	1194	7	559	1194	290	210	40	34	40	210	125	460	295	210	45	24	50 ¹	6	M16	Ø16	M16	
	H7	49	1915	1915	1945	1945	736				1414	669																		1414
	H8	57	2135	2135	2165	2165	846				1634	779																		1634
	H9	64	2355	2355	2385	2385	956				1854	889																		1854
VAT10	H6	30	1710	1710	1747	1747	626	28	1194	7	559	1194	290	210	40	34	40	210	125	460	295	210	45	24	50 ¹	8	M16	Ø16	M16	
	H7	36	1930	1930	1967	1967	736				1414	669																		1414
	H8	42	2150	2150	2187	2187	846				1634	779																		1634
	H9	48	2370	2370	2407	2407	956				1854	889																		1854
VAT20	H6	36	1813	1813	1862	1862	654	41,5	1225	5	567	1255	380	290	45	40	52,5	275	175	550	355	260	47,5	23	56 ¹	10	M20	Ø22	M20	
	H7	43	2033	2033	2082	2082	764				677	1475																		
	H8	50	2253	2253	2302	2302	874				1665	787																		1695
VAT30	H6	31	1827	1856	1894	1894	654	41,5	1225	5	567	1255	380	290	45	45	52,5	275	175	625	355	260	47,5	23	56 ¹	12	M20	Ø22	M20	
	H7	37	2047	2076	2114	2114	764				677	1475																		
	H8	43	2267	2296	2334	2334	874				1665	787																		1695
H9	49	2487	2516	2554	2554	984	1885	897	1915																					

a=2/1		Размери / Размеры [mm]																												
ТИП / ТИП	Височина на подема Высота подъёма [m]	Товароподъемность Грузоподъемность [kg]	Скорост на подема Скорость подъёма [m/min]				L2	L3	L4	L5	L6	L7	B1	B2	B3	B4	B5	B6	B7	H1	H2	H3	H4	e	d	d1	d2	d3		
			8	12	8/2	12/2																								
			L1																											
VAT40	H6	31,5	1917	1943	2000	2000	668	36	1261	62	514	1271	480	370	55	50	55	370	190	820	395	290	55	42	95 ¹	14	M24	Ø26	M24	
	H7	36,5	2088	2114	2169	2169	753				1432	599																		1442
	H8	42,5	2303	2329	2384	2384	861				1647	707																		1657
	H9	48,5	2518	2544	2599	2599	968				1862	814																		1872
VAT50	H6	30	2036	2036	2036	2036	630	40	1175	24	523	1175	575	475	50	63	50	475	255	1042	455	355	50	44	86 ¹	17,5	M33	Ø26	M33	
	H7	36	2236	2236	2236	2236	730				1375	623																		1375
	H8	42	2536	2536	2536	2536	880				1675	773																		1675
	H9	48	2746	2746	2746	2746	985				1885	878																		1885
	H10	54	2966	2966	2966	2966	1095				2105	988																		2105
	H11	60	3180	3180	3180	3180	1203				2320	1096																		2320
	H12	66	3396	3396	3396	3396	1310				2535	1203																		2535
	H13	72	3610	3610	3610	3610	1418				2750	1311																		2750

a=2/1		Размери / Размеры [mm]																													
ТИП / ТИП	Височина на подема Высота подъёма [m]	Товароподъемность Грузоподъемность [kg]	Скорост на подема Скорость подъёма [m/min]				L2	L3	L4	L5	L6	L7	B1	B2	B3	B4	B5	B6	B7	H1	H2	H3	H4	e	d	d1	d2	d3			
			5	8	5/1,2	8/1,2																									
			L1																												
VAT60	H6	29	2080	2080	2080	2080	654	68	1170	42	502	1170	640	756 ¹	500	70	71	70	500	270	1100	535	395	70	53	111 ¹	20	M33	Ø33	M33	
	H7	35	2290	2290	2290	2290	759				1380	607																			1380
	H8	41,5	2500	2500	2500	2500	864				1590	712																			1590
	H9	47,5	2710	2710	2710	2710	969				1800	817																			1800
VAT60	H6	29,5	2290	2290	2290	2290	759	68	1380	42	607	1380	640	790 ¹	500	70	71	70	500	270	1100	535	395	70	53	117 ¹	24	M33	Ø33	M33	
	H7	35	2500	2500	2500	2500	864				1590	712																			1590
	H8	40	2710	2710	2710	2710	969				1800	817																			1800

a=2/1		Размери / Размеры [mm]																												
ТИП / ТИП	Височина на подема Высота подъёма [m]	Товароподъемность Грузоподъемность [kg]	Скорост на подема Скорость подъёма [m/min]				L2	L3	L4	L5	L6	L7	B1	B2	B3	B4	B5	B6	B7	H1	H2	H3	H4	e	d	d1	d2	d3		
			8	12	8/2																									
			L1																											
VAT60	H6	29	2080	2080	2080	654	68	1170	42	502	1170	640	756 ¹	500	70	71	70	500	270	1100	535	395	70	53	111 ¹	20	M33	Ø33	M33	
	H7	35	2290	2290	2290	759				1380	607																			1380
	H8	41,5	2500	2500	2500	864				1590	712																			1590
	H9	47,5	2710	2710	2710	969				1800	817																			1800

¹ - Изпълнение с НОТ/ Выполнение с ОГП



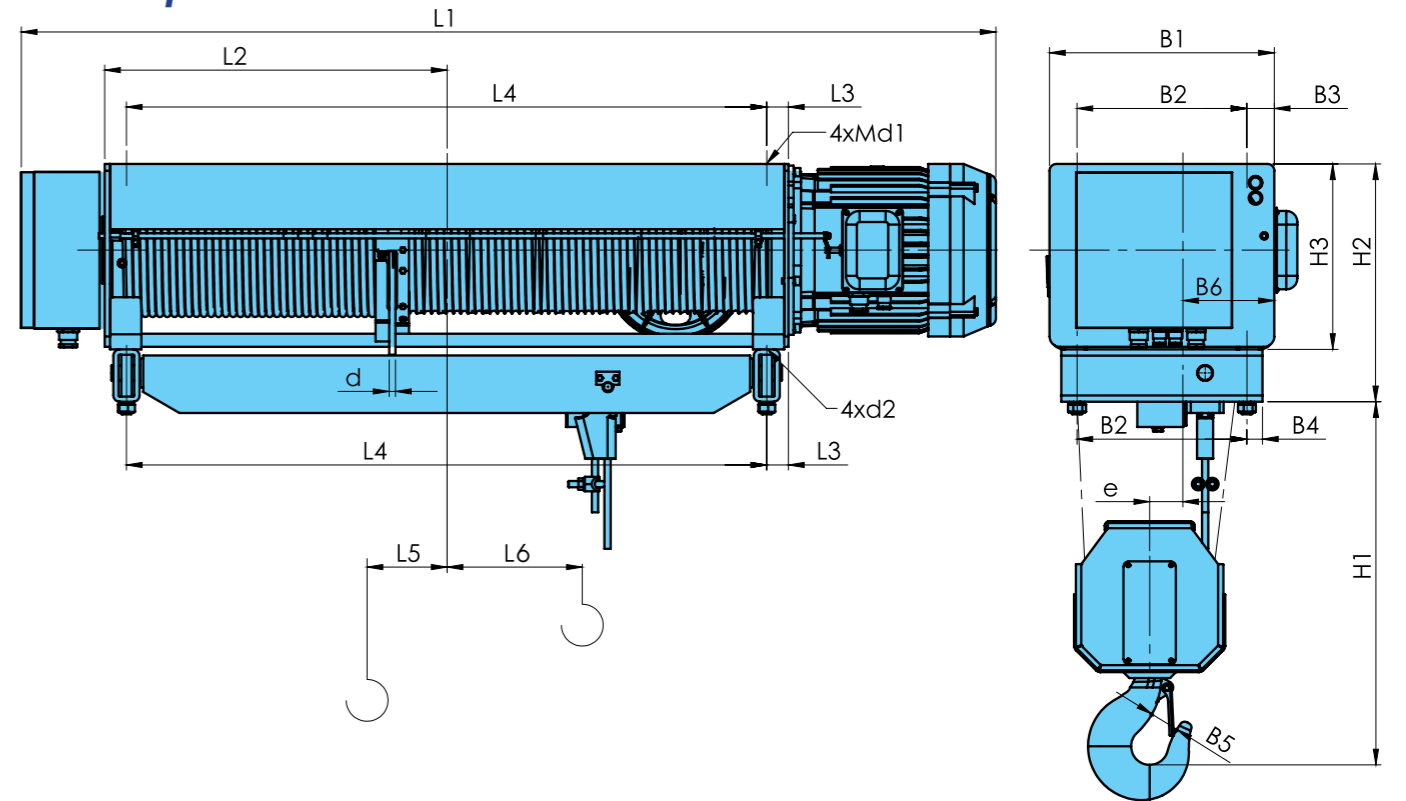
a = 4/1		Товароподъемность [kg]	Размеры / Размеры [mm]																				
ТИП / ТИП	Высота на подеме [m]		Скорость на подеме [m/min]				L2	L3	L4	L5	L6	B1	B2	B3	B4	B5	B6	H1	H2	e	d	d1	d2
			4	6	4/1	6/1																	
VAT05	H1	8	1035	1035	1065	1065	296	28	534	-15	126	320	240	40	45	390 413 ¹	125	450	295	17	6	M16	Ø16
	H2	12	1255	1255	1285	1285	406		754	-70	236												
	H3	16	1475	1475	1505	1505	516		974	-125	346												
VAT10	H1	6	1050	1050	1087	1087	296	28	534	-15	126	320	240	40	45	390 413 ¹	125	450	295	17	8	M16	Ø16
	H2	9	1270	1270	1307	1307	406		754	-70	236												
	H3	12	1490	1490	1527	1527	516		974	-125	346												
VAT20	H1	7,5	1153	1153	1202	1202	324	41,5	565	-10	132	430	325	52,5	50	510 521 ¹	175	540	355	1,5	10	M20	Ø22
	H2	11	1373	1373	1422	1422	434		785	-65	242												
	H3	14,5	1593	1593	1642	1642	544		1005	-120	352												
VAT30	H1	6,5	1167	1196	1234	1234	324	41,5	565	10	104	430	325	52,5	56	510 521 ¹	175	565	355	1,5	12	M20	Ø22
	H2	9,5	1387	1416	1454	1454	434		785	-45	214												
	H3	12,5	1607	1636	1674	1674	544		1005	-100	324												
VAT40	H1	6	1206	1232	1287	1287	312	36	550	50	57	480	370	55	71	572 588 ¹	190	775	395	2	14	M24	Ø26
	H2	9	1452	1478	1533	1533	435		796	-12	189												
	H3	12,5	1698	1724	1779	1779	558		1042	-74	311												
VAT50	H1	6	1436	1436	1436	1436	330	40	575	75	14	620	520	50	90	736 736 ¹	255	980	455	26	18	M33	Ø26
	H2	9	1636	1636	1636	1636	430		775	47	95												
	H3	12	1836	1836	1836	1836	530		975	-3	195												
VAT60	H1	7	1560	1560 ²	1560	-	394	68	650	90	18	800	660	70	100	916 ¹	400	1100	535	29 -2 ¹	20	M33	Ø33
	H2	8,5	1660	1660 ²	1660	-	444		750	92	41												
	H3	11,5	1870	1870 ²	1870	-	549		960	40	146												

a = 4/1		Товароподъемность [kg]	Размеры / Размеры [mm]																				
ТИП / ТИП	Высота на подеме [m]		Скорость на подеме [m/min]				L2	L3	L4	L5	L6	B1	B2	B3	B4	B5	B6	H1	H2	e	d	d1	d2
			2,5	4	2,5/0,6	4/0,6																	
VAT60	H1	7	1560	1560	1560	1560	394	68	650	90	18	800	660	70	100	916 ¹	400	1100	535	29 -2 ¹	20	M33	Ø33
	H2	8,5	1660	1660	1660	1660	444		750	92	41												
	H3	11,5	1870	1870	1870	1870	549		960	40	146												
VAT60	H1	5,5	1560	1560	1560	1560	394	68	650	90	18	800	660	70	100	950 ¹	400	1100	535	29 -6 ¹	24	M33	Ø33
	H2	7	1660	1660	1660	1660	444		750	92	41												
	H3	9,5	1870	1870	1870	1870	549		960	40	146												
	H4	12	2080	2080	2080	2080	654		1170	-14	251												

¹ - Изпълнение с НОТ / Выполнение с ОГП

² - С вариатор / С честотной инвертор

**Телфери с височина на подема над 12 м.
Електротали для высоты подъема выше 12м.**



a = 4/1		Товароподъемность [kg]	Размеры / Размеры [mm]																					
ТИП / ТИП	Высота на подеме [m]		Скорость на подеме [m/min]				L2	L3	L4	L5	L6	B1	B2	B3	B4	B5	B6	H1	H2	H3	e	d	d1	d2
			4	6	4/1	6/1																		
VAT05	H4	20	1695	1695	1725	1725	626	28	1194	-180	456	320	240	40	25	45	125	520	395	295	49	6	M16	Ø16
	H5	24	1915	1915	1945	1945	736		1414	-235	566													
	H6	28	2135	2135	2165	2165	846		1634	-290	676													
	H7	32	2355	2355	2385	2385	956		1854	-345	786													
VAT10	H4	15	1710	1710	1747	1747	626	28	1194	-180	456	320	240	40	25	45	125	520	395	295	49	8	M16	Ø16
	H5	18	1930	1930	1967	1967	736		1414	-235	566													
	H6	21	2150	2150	2187	2187	846		1634	-290	676													
	H7	24	2370	2370	2407	2407	956		1854	-345	786													
VAT20	H4	18	1813	1813	1862	1862	654	41,5	1225	-173	460	430	325	52,5	30	50	175	660	455	355	61,5	10	M20	Ø22
	H5	21,5	2033	2033	2082	2082	764		1445	-228	570													
	H6	25	2253	2253	2302	2302	874		1665	-283	680													

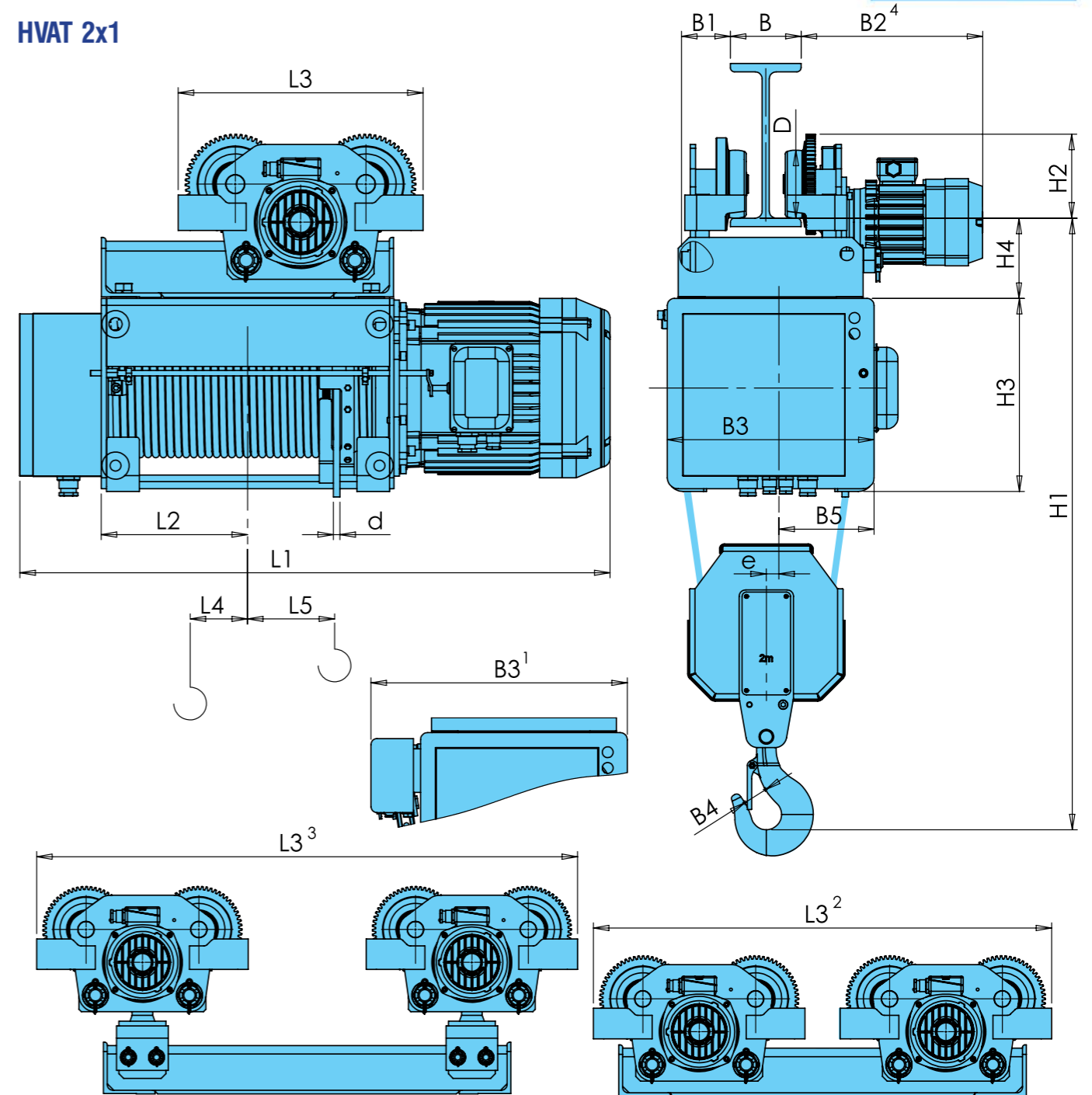


a = 4/1		Размеры / Размеры [mm]																										
ТИП / ТИП	Высота на подеме Высота подъема [m]	Товароподъемность Грузоподъемность [kg]	Скорость на подеме Скорость подъема [m/min]				L2	L3	L4	L5	L6	B1	B2	B3	B4	B5	B6	H1	H2	H3	e	d	d1	d2				
			4	6	4/1	6/1																						
VAT30	H4	15,5	1827	1856	1894	1894	654	41,5	1225	-152	439	430	325	52,5	30	56	175	700	455	355	63,5	12	M20	Ø22				
	H5	18,5	2047	2076	2114	2114																			764	1445	-207	549
	H6	21,5	2267	2296	2334	2334																			874	1665	-262	659
	H7	24,5	2487	2516	2554	2554																			984	1885	-317	769
VAT40	H4	15,5	1917	1943	2000	2000	668	36	1261	-122	415	480	370	55	36	71	190	960	495	395	56	14	M24	Ø26				
	H5	18	2088	2114	2169	2169																			753	1432	-165	500
	H6	21	2303	2369	2384	2384																			861	1647	-219	608
	H7	24	2518	2544	2599	2599																			968	1862	-272	715
VAT50	H4	15	2036	2036	2036	2036	630	40	1175	-44	286	620	520	50	45	90	255	1150	555	455	92	18	M33	Ø26				
	H5	18	2236	2236	2236	2236																			730	1375	-94	386
	H6	21	2536	2536	2536	2536																			880	1675	-178	536
	H7	24	2746	2746	2746	2746																			985	1885	-222	641
	H8	27	2966	2966	2966	2966																			1095	2105	-277	751
	H9	30	3181	3181	3181	3181																			1203	2320	-330	858
	H10	33	3396	3396	3396	3396																			1310	2535	-384	966
H11	36	3611	3611	3611	3611	1418	2750	-438	1074																			

a = 4/1		Размеры / Размеры [mm]																										
ТИП / ТИП	Высота на подеме Высота подъема [m]	Товароподъемность Грузоподъемность [kg]	Скорость на подеме Скорость подъема [m/min]				L2	L3	L4	L5	L6	B1	B2	B3	B4	B5	B6	H1	H2	H3	e	d	d1	d2				
			2,5	4	2,5/0,6	4/0,6																						
VAT60	H4	14,5	2080	2080	2080	2080	654	68	1170	-7	244	800	660	70	45	100	400	1285	635	535	80	20	M33	Ø33				
	H5	17,5	2290	2290	2290	2290																			759	1380	-59	349
	H6	20,5	2500	2500	2500	2500																			864	1590	-111	454
	H7	23,5	2710	2710	2710	2710																			969	1800	-163	559
VAT60	H5	14,5	2290	2290	2290	2290	759	68	1380	-59	349	800	660	70	45	100	400	1345	635	535	80	24	M33	Ø33				
	H6	17	2500	2500	2500	2500																			864	1590	-111	454
	H7	20	2710	2710	2710	2710																			969	1800	-163	559

a = 4/1		Размеры / Размеры [mm]																									
ТИП / ТИП	Высота на подеме Высота подъема [m]	Товароподъемность Грузоподъемность [kg]	Скорость на подеме Скорость подъема [m/min]			L2	L3	L4	L5	L6	B1	B2	B3	B4	B5	B6	H1	H2	H3	e	d	d1	d2				
			4	6	4/1																						
VAT60	H4	14,5	2080	2080	2080	654	68	1170	-7	244	800	660	70	45	100	400	1285	635	535	80	20	M33	Ø33				
	H5	17,5	2290	2290	2290																			759	1380	-59	349
	H6	20,5	2500	2500	2500																			864	1590	-111	454
	H7	23,5	2710	2710	2710																			969	1800	-163	559

HVAT 2x1



a=2/1		Размеры / Размеры [mm]																							
ТИП / ТИП	Высота на подеме Высота подъема [m]	Товароподъемность Грузоподъемность [kg]	Скорость на подеме Скорость подъема [m/min]				L2	L3	L4	L5	B	B1	B2	B3	B4	B5	H1	H2	H3	H4	D	e	d		
			8	12	8/2	12/2																			
HVAT05	H1	9	815	815	845	845	186	410	7	119	90...300	72	280	290	34	125	132	295	100	Ø100	24	6			
	H2	13	925	925	955	955																	241	410	174
	H3	17	1035	1035	1065	1065																	296	410	229
	H4	25	1255	1255	1285	1285																	406	930 ^{2,3}	339
	H5	33	1475	1475	1505	1505																	516	1150 ^{2,3}	449

**Телфери с височина на подема над 24 м.
Електротали для высоты подъема выше 24 м.**

a=2/1		ТИП / ТИП	Височина на подема Высота подъема [m]	Товароподъемность Грузоподъемность [kg]	Размеры / Размеры [mm]																					
Скорость на подема Скорость подъема [m/min]					L2	L3	L4	L5	B	B1	B2	B3	B4	B5	H1	H2	H3	H4	D	e	d					
8	12																					8/2	12/2			
L1																										
HVA10	H1	6.5	830	830	867	867	186	410	7	119	90...300	72	280	290	34	125	880	127	295	100	Ø100	24	8			
	H2	9	940	940	977	977	241	410																174		
	H3	12	1050	1050	1087	1087	296	410																	229	
	H4	18	1270	1270	1307	1307	406	930 ^{2,3}																		339
	H5	24	1490	1490	1527	1527	516	1150 ^{2,3}																	449	
HVA20	H1	8.5	943	943	992	992	219	450	5	132	130...300	93	340	380	40	175	1050	154	355	147	Ø125	23	10			
	H2	11.5	1043	1043	1092	1092	269	450																182		
	H3	15	1153	1153	1202	1202	324	450																	237	
	H4	22	1373	1373	1422	1422	434	975 ² 1151 ³																		347
	H5	29	1593	1593	1642	1642	544	1195 ² 1371 ³																	457	
HVA30	H1	7.5	957	986	1024	1024	219	450	5	132	130...300	93	340	380	45	175	1120	154	355	147	Ø125	23	12			
	H2	10	1057	1086	1124	1124	269	450																182		
	H3	13	1167	1196	1234	1234	324	450																	237	
	H4	19	1387	1416	1454	1454	434	975 ² 1151 ³																		347
	H5	25	1607	1636	1674	1674	544	1195 ² 1371 ³																	457	
HVA40	H1	6.5	1019	1045	1100	1100	219	540	62	64	130...300	98	340	480	50	190	1388	187	395	176	Ø160	42	14			
	H2	9.5	1114	1140	1195	1195	266	540																112		
	H3	12.5	1206	1232	1287	1287	312	540																	158	
	H4	18.5	1452	1478	1533	1533	435	996 ^{2,3}																		281
	H5	25.5	1698	1724	1779	1779	558	1242 ^{2,3}																	404	
HVA50	H2	9	1336	1336	1336	1336	280	1153 ² 1278 ³	24	173	130...300	98	340	575	71	255	1650	187	455	156	340 ³	Ø160	44	18		
	H3	12	1436	1436	1436	1436	330	1153 ² 1278 ³																	223	
	H4	18	1636	1636	1636	1636	430	1153 ² 1278 ³																		323
	H5	24	1836	1836	1836	1836	530	1185 ² 1310 ³																		
	HVA60	H3	14	1560	1560	1560	1560	394																		1240 ^{2,3}
H4		17	1660	1660	1660	1660	444	1340 ^{2,3}	292																	
H5		23	1870	1870	1870	1870	549	1550 ^{2,3}		397																
H6		29	2080	2080	2080	2080	654	1760 ^{2,3}			502															

a=2/1		ТИП / ТИП	Височина на подема Высота подъема [m]	Товароподъемность Грузоподъемность [kg]	Размеры / Размеры [mm]																									
Скорость на подема Скорость подъема [m/min]					L2	L3	L4	L5	B	B1	B2	B3	B4	B5	H1	H2	H3	H4	D	e	d									
8	12																					8/2	12/2							
L1																														
HVA65	H6	41	1695	1695	1725	1725	626	1370 ^{2,3}	7	559	90...300	72	280	290	34	125	880	127	295	100	Ø100	24	6							
	H7	49	1915	1915	1945	1945	736	1590 ^{2,3}																669						
	H8	57	2135	2135	2165	2165	846	1810 ^{2,3}																	779					
	H9	64	2355	2355	2385	2385	956	2030 ^{2,3}																		889				
	HVA10	H6	30	1710	1710	1747	1747	626																	1370 ^{2,3}	7	559	90...300	72	280
H7		36	1930	1930	1967	1967	736	1590 ^{2,3}	669																					
H8		42	2150	2150	2187	2187	846	1810 ^{2,3}		779																				
H9		48	2370	2370	2407	2407	956	2030 ^{2,3}			889																			
HVA20		H6	36	1813	1813	1862	1862	654		1415 ² 1591 ³	5	567	130...300	93	340	380	40	175	1050	154	355	147	286 ³	Ø125	23					
	H7	43	2033	2033	2082	2082	764	1635 ² 1811 ³	677																					
	H8	50	2253	2253	2302	2302	874	1855 ² 2031 ³		787																				
	H9	57	2473	2473	2522	2522	984	2075 ² 2251 ³																		897				
HVA30	H6	31	1827	1856	1894	1894	654	1415 ² 1591 ³	5	567	130...300	93	340	380	45	175	1120	154	355	147	286 ³	Ø125	23	12						
	H7	37	2047	2076	2114	2114	764	1635 ² 1811 ³																	677					
	H8	43	2267	2296	2334	2334	874	1855 ² 2031 ³																		787				
	H9	49	2487	2516	2554	2554	984	2075 ² 2251 ³																			897			
HVA40	H6	31.5	1917	1943	2000	2000	668	1461 ^{2,3}	62	514	130...300	93	340	480	50	190	1372	154	395	160	302 ³	Ø125	42	14						
	H7	36.5	2088	2114	2169	2169	753	1632 ^{2,3}																	599					
	H8	42.5	2303	2329	2384	2384	861	1847 ^{2,3}																		707				
	H9	48.5	2518	2544	2599	2599	968	2062 ^{2,3}																			814			
HVA50	H6	30	2036	2036	2036	2036	630	1385 ² 1510 ³	24	523	130...300	98	340	575	71	255	1650	187	455	156	340 ³	Ø160	44	18						
	H7	36	2236	2236	2236	2236	730	1585 ² 1710 ³																	623					
	H8	42	2536	2536	2536	2536	880	1885 ² 2010 ³																		773				
	H9	48	2746	2746	2746	2746	985	2085 ² 2220 ³																			878			
	H10	54	2966	2966	2966	2966	1095	2315 ² 2440 ³																				988		
	H11	60	3180	3180	3180	3180	1203	2530 ² 2655 ³																					1096	
	H12	66	3396	3396	3396	3396	1310	2745 ² 2870 ³																						1203
	H13	72	3610	3610	3610	3610	1418	2960 ² 3085 ³																						
HVA64	H7	35	2290	2290 ⁵	2290		759	1970 ^{2,3}	42	607	130 ² /150 ³ ...300	101	364	640	71	270	1920 ²	232	535	292 ²	Ø210	53	20							
	H8	41.5	2500	2500 ⁵	2500		864	2180 ^{2,3}																712						
	H9	47.5	2710	2710 ⁵	2710		969	2390 ^{2,3}																	817					

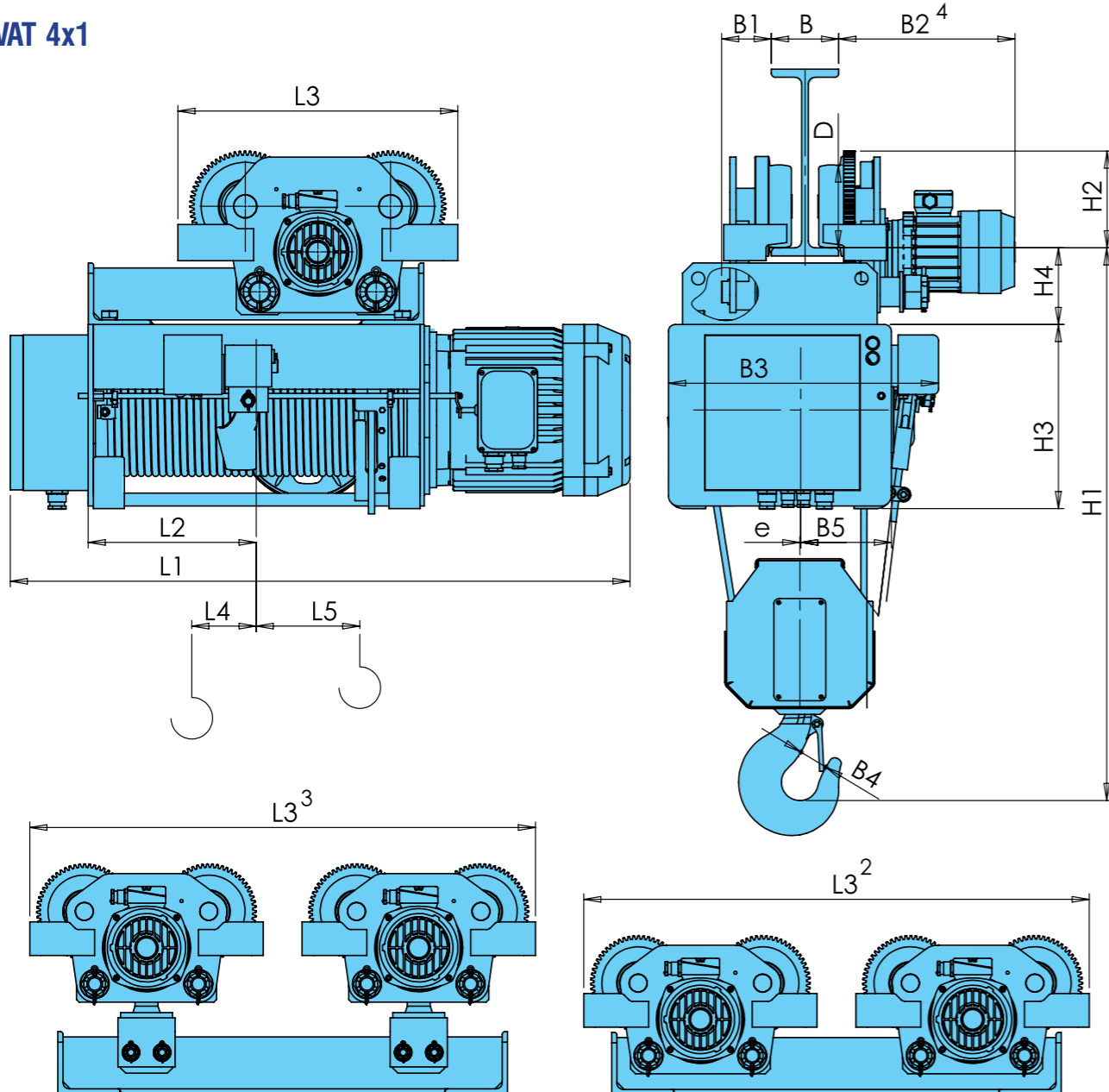
¹ - Изпълнение с НОТ / Выполнение с ОГП
² - Изпълнение с две колички / Выполнение с двумя телешками
³ - Изпълнение с две шарнирни колички / Выполнение с двумя шарнирными телешками
⁴ - Изпълнение с допълнителен редуктор на количката / Выполнение с дополнительным редуктором для телешки

⁵ - С вариатор / Честотной инвертор

a=2/1			Размеры / Размеры [mm]																				
ТИП / ТИП	Высота на подеме [m]	Товароподъемность [kg]	Скорость на подеме [m/min]				L2	L3	L4	L5	B	B1	B2	B3	B4	B5	H1	H2	H3	H4	D	e	d
			5	8	5/1,2	8/1,2																	
			L1																				
HVAT60	H7	35	2290	2290	2290	2290	759	1970 ^{2,3}	42	607	130 ¹ /150 ¹ ...300	101	364	640	71	270	1920 ²	232	535	292 ²	Ø210	53	20
	H8	41,5	2500	2500	2500	2500	864	2180 ^{2,3}		712		101	428 ⁴	756 ¹	71	270	2060 ³	232	535	425 ³	Ø210	111 ¹	
	H9	47,5	2710	2710	2710	2710	969	2390 ^{2,3}		817		101	428 ⁴	790 ¹	71	270	2060 ³	232	535	425 ³	Ø210	117 ¹	
HVAT64	H6	29,5	2290	2290	2290	2290	759	1970 ^{2,3}	42	607	130 ¹ /150 ¹ ...300	101	364	640	71	270	1920 ²	232	535	292 ²	Ø210	53	24
	H7	35	2500	2500	2500	2500	864	2180 ^{2,3}		712		101	428 ⁴	790 ¹	71	270	2060 ³	232	535	425 ³	Ø210	117 ¹	
	H8	40	2710	2710	2710	2710	969	2390 ^{2,3}		817		101	428 ⁴	790 ¹	71	270	2060 ³	232	535	425 ³	Ø210	117 ¹	

- ¹ - Изпълнение с НОТ/ Выполнение с ОГП
- ² - Изпълнение с две колечки / Выполнение с двумя телешками
- ³ - Изпълнение с две шарнирни колечки / Выполнение с двумя шарнирными телешками
- ⁴ - Изпълнение с допълнителен редуктор на колечката / Выполнение с дополнительным редуктором для телешки

HVAT 4x1



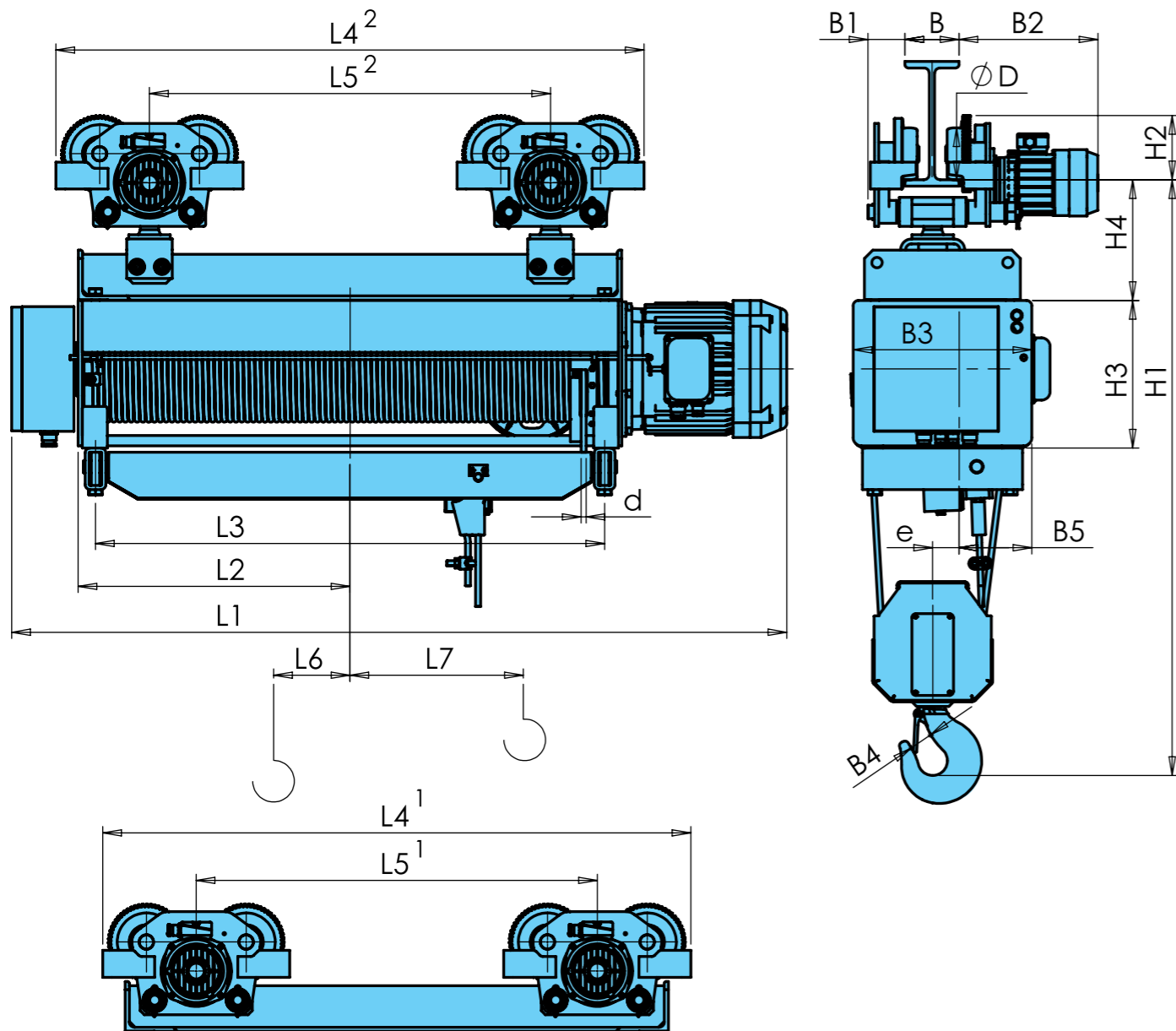
a = 4/1			Размеры / Размеры [mm]																							
ТИП / ТИП	Высота на подеме [m]	Товароподъемность [kg]	Скорость на подеме [m/min]				L2	L3	L4	L5	B	B1	B2	B3	B4	B5	H1	H2	H3	H4	D	e	d			
			4	6	4/1	6/1																				
			L1																							
HVAT05	H1	8	1035	1035	1065	1065	296	450	-15	126	90...300	90	340	404 ⁴	390	45	125	897	154	295	147	Ø125	17	6		
	H2	12	1255	1255	1285	1285	406	930 ^{2,3}	-70	236		72	280	337 ⁴	413 ¹	45	125	850 ²	950 ³	127	295	100 ²			200 ³	Ø100
	H3	16	1475	1475	1505	1505	516	1150 ^{2,3}	-125	346		72	280	337 ⁴	413 ¹	45	125	850 ²	950 ³	127	295	100 ²			200 ³	Ø100
HVAT10	H1	6	1050	1050	1087	1087	296	450	-15	126	90...300	90	340	404 ⁴	390	45	125	897	154	295	147	Ø125	17	8		
	H2	9	1270	1270	1307	1307	406	930 ^{2,3}	-70	236		72	280	337 ⁴	413 ¹	45	125	850 ²	950 ³	127	295	100 ²			200 ³	Ø100
	H3	12	1490	1490	1527	1527	516	1150 ^{2,3}	-125	346		72	280	337 ⁴	413 ¹	45	125	850 ²	950 ³	127	295	100 ²			200 ³	Ø100
HVAT20	H1	7,5	1153	1153	1202	1202	324	450	-10	132	130...300	90	340	404 ⁴	510	50	175	1030	154	355	147	Ø125	1,5	10		
	H2	11	1373	1373	1422	1422	434	975 ^{2,3}	-65	242		90	340	404 ⁴	521 ¹	50	175	1030 ²	1170 ³	154	355	147 ²			288 ³	Ø125
	H3	14,5	1593	1593	1642	1642	544	1195 ^{2,3}	-120	352		90	340	404 ⁴	521 ¹	50	175	1030 ²	1170 ³	154	355	147 ²			288 ³	Ø125

a = 4/1			Размеры / Размеры [mm]																							
ТИП / ТИП	Высота на подеме [m]	Товароподъемность [kg]	Скорость на подеме [m/min]				L2	L3	L4	L5	B	B1	B2	B3	B4	B5	H1	H2	H3	H4	D	e	d			
			4	6	4/1	6/1																				
			L1																							
HVAT30	H1	6,5	1167	1196	1234	1234	324	540	10	104	130...300	96	340	404 ⁴	510	56	175	1071	187	355	150	Ø160	1,5	12		
	H2	9,5	1387	1416	1454	1454	434	975 ^{2,3}	-45	214		90	340	404 ⁴	521 ¹	56	175	1075 ²	1210 ³	154	355	154 ²			288 ³	Ø125
	H3	12,5	1607	1636	1674	1674	544	1195 ^{2,3}	-100	324		90	340	404 ⁴	521 ¹	56	175	1075 ²	1210 ³	154	355	154 ²			288 ³	Ø125
HVAT40	H1	6	1206	1232	1287	1287	312	1132 ^{2,3}	50	57	130...300	96	340	404 ⁴	572	71	190	1345 ²	1520 ³	187	395	174 ²	346 ³	Ø160	2	14
	H2	9	1452	1478	1533	1533	436	1132 ^{2,3}	-12	189		96	340	404 ⁴	588 ¹	71	190	1345 ²	1520 ³	187	395	174 ²	346 ³	Ø160		
	H3	12,5	1698	1724	1779	1779	558	1266 ^{2,3}	-74	311		96	340	404 ⁴	588 ¹	71	190	1345 ²	1520 ³	187	395	174 ²	346 ³	Ø160		
HVAT50	H2	9	1636	1636	1636	1636	430	1365 ^{2,3}	47	95	130 ¹ /150 ¹ ...300	101	364	428 ⁴	736	90	255	1720 ²	1855 ³	232	455	292 ²	425 ³	Ø210	26	18
	H3	12	1836	1836	1836	1836	530	1565 ^{2,3}	-3	195		101	364	428 ⁴	736 ¹	90	255	1720 ²	1855 ³	232	455	292 ²	425 ³	Ø210		

- ¹ - Изпълнение с НОТ/ Выполнение с ОГП
- ² - Изпълнение с две колечки / Выполнение с двумя телешками
- ³ - Изпълнение с две шарнирни колечки / Выполнение с двумя шарнирными телешками
- ⁴ - Изпълнение с допълнителен редуктор на колечката / Выполнение с дополнительным редуктором для телешки

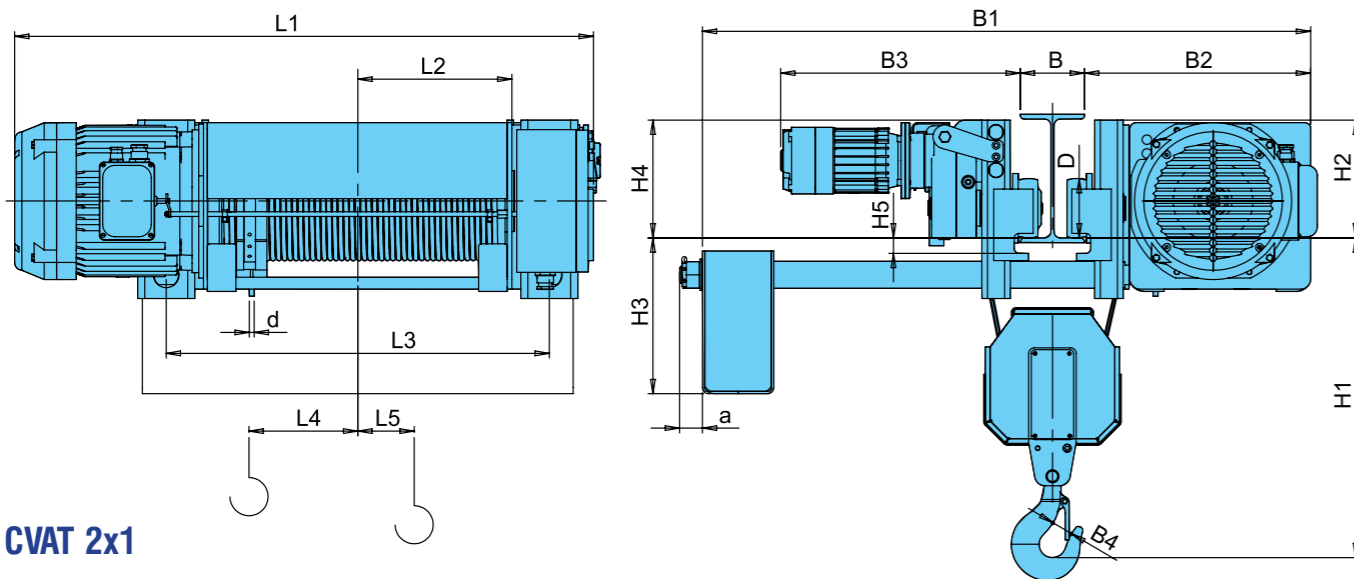
**Телфери с височина на подема над 12 м.
Електротали для высоты подъёма выше 12 м.**

HVAT 4x1

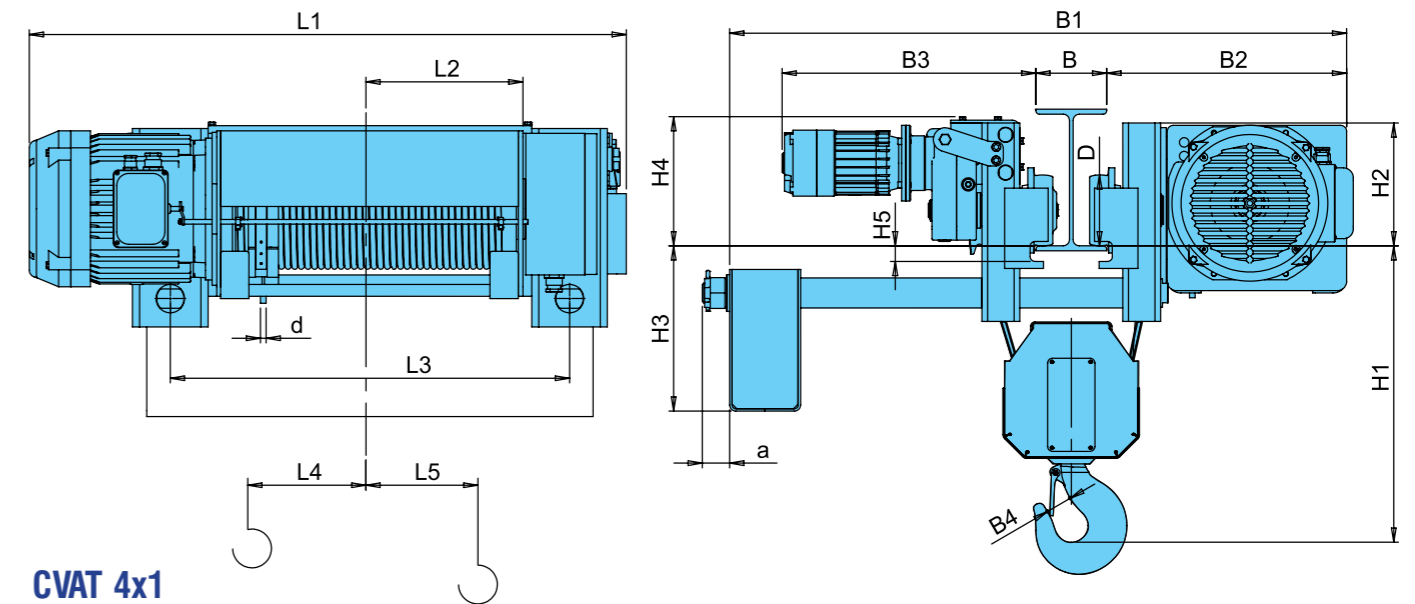


a = 4/1		Товароподъемность Грузоподъемность [kg]	Размеры / Размеры [mm]																						
ТИП / ТИП	Височина на подема Высота подъема [m]		Скорост на подема Скорость подъема [m/min]				L2	L3	L4	L5	L6	L7	B	B1	B2	B3	B4	B5	H1	H2	H3	H4	D	e	d
			4	6	4/1	6/1																			
HVAT05	H4	20	1695	1695	1725	1725	626	1194	1370 ^{1,2}	960 ^{1,2}	-180	456	90...300	72	280	320	45	125	1110 ¹	127	295	100 ¹	Ø100	49	6
	H5	24	1915	1915	1945	1945	736	1414	1590 ^{1,2}	1180 ^{1,2}	-235	566													
	H6	28	2135	2135	2165	2165	846	1634	1810 ^{1,2}	1400 ^{1,2}	-290	676													
	H7	32	2355	2355	2385	2385	956	1854	2030 ^{1,2}	1620 ^{1,2}	-345	786													
HVAT10	H4	15	1710	1710	1747	1747	626	1194	1370 ^{1,2}	960 ^{1,2}	-180	456	90...300	72	280	320	45	125	1110 ¹	127	295	100 ¹	Ø100	49	8
	H5	18	1930	1930	1967	1967	736	1414	1590 ^{1,2}	1180 ^{1,2}	-235	566													
	H6	21	2150	2150	2187	2187	846	1634	1810 ^{1,2}	1400 ^{1,2}	-290	676													
	H7	24	2370	2370	2407	2407	956	1854	2030 ^{1,2}	1620 ^{1,2}	-345	786													
HVAT20	H4	18	1813	1813	1862	1862	654	1225	1415 ^{1,2}	965 ^{1,2}	-173	460	130...300	90	340	430	50	175	1270 ¹	154	355	147 ¹	Ø125	61,5	10
	H5	21,5	2033	2033	2082	2082	764	1445	1635 ^{1,2}	1185 ^{1,2}	-228	570													
	H6	25	2253	2253	2302	2302	874	1665	1855 ^{1,2}	1405 ^{1,2}	-283	680													
HVAT30	H4	15,5	1827	1856	1894	1894	654	1225	1415 ^{1,2}	965 ^{1,2}	-152	439	130...300	90	340	430	56	175	1305 ¹	154	355	154 ¹	Ø125	63,5	12
	H5	18,5	2047	2076	2114	2114	764	1445	1635 ^{1,2}	1185 ^{1,2}	-207	549													
	H6	21,5	2267	2296	2334	2334	874	1665	1855 ^{1,2}	1405 ^{1,2}	-262	659													
	H7	24,5	2487	2516	2554	2554	984	1885	2075 ^{1,2}	1625 ^{1,2}	-317	769													
HVAT40	H4	15,5	1917	1943	2000	2000	668	1261	1485 ^{1,2}	945 ^{1,2}	-122	415	130...300	96	340	480	71	190	1625 ¹	187	395	174 ¹	Ø160	56	14
	H5	18	2088	2114	2169	2169	753	1432	1656 ^{1,2}	1116 ^{1,2}	-165	500													
	H6	21	2303	2369	2384	2384	861	1647	1871 ^{1,2}	1331 ^{1,2}	-219	608													
	H7	24	2518	2544	2599	2599	968	1862	2086 ^{1,2}	1546 ^{1,2}	-272	715													
HVAT50	H4	15	2036	2036	2036	2036	630	1175	1765 ^{1,2}	1175 ^{1,2}	-44	286	130 ¹ /150 ² ...300	101	364	620	90	255	2140 ¹	232	455	292 ¹	Ø210	92	18
	H5	18	2236	2236	2236	2236	730	1375	1965 ^{1,2}	1375 ^{1,2}	-94	386													
	H6	21	2536	2536	2536	2536	880	1675	2265 ^{1,2}	1675 ^{1,2}	-178	536													
	H7	24	2746	2746	2746	2746	985	1885	2475 ^{1,2}	1885 ^{1,2}	-222	641													
	H8	27	2966	2966	2966	2966	1095	2105	2695 ^{1,2}	2105 ^{1,2}	-277	751													
	H9	30	3181	3181	3181	3181	1203	2320	2910 ^{1,2}	2320 ^{1,2}	-330	858													
	H10	33	3396	3396	3396	3396	1310	2535	3125 ^{1,2}	2535 ^{1,2}	-384	966													
	H11	36	3611	3611	3611	3611	1418	2750	3340 ^{1,2}	2750 ^{1,2}	-438	1074													

¹ - Изпълнение с НОТ/Выполнение с ОГП
² - Изпълнение с две колички / Выполнение с двумя телешками
³ - Изпълнение с две шарнирни колички / Выполнение с двумя шарнирными телешками
⁴ - Изпълнение с допълнителен редуктор на количката / Выполнение с дополнительным редуктором для телешки



CVAT 2x1



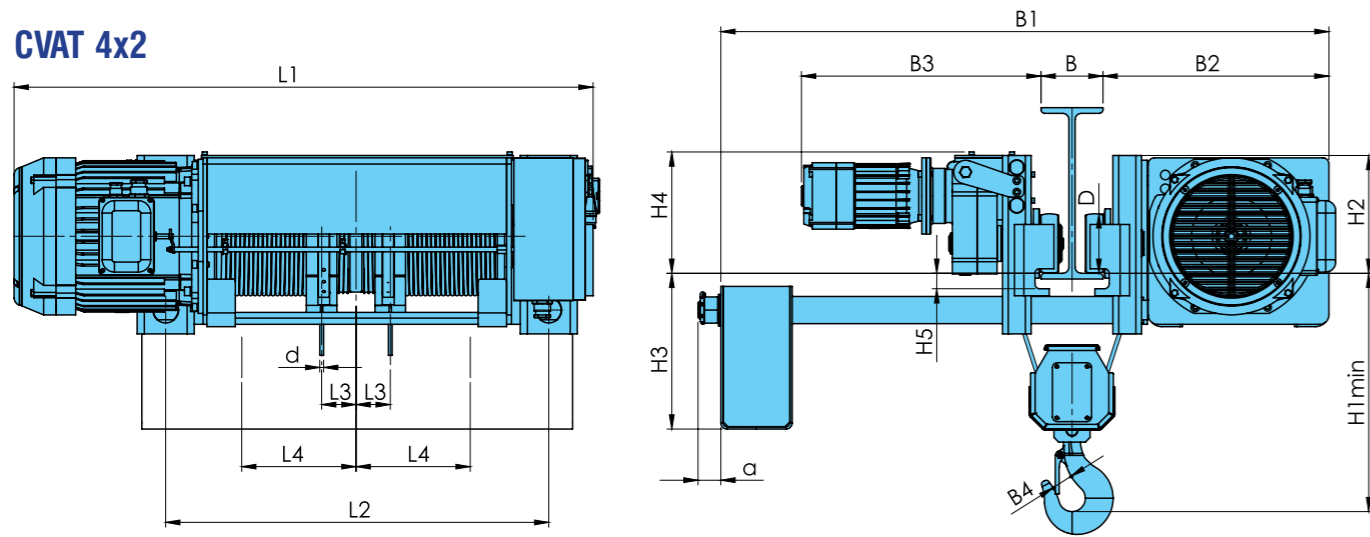
CVAT 4x1

a=2/1		Размеры / Размеры [mm]																					
ТИП / ТИП	Высота на подеме Высота подъема [m]	Товароподъемность Грузоподъемность [kg]	Скорост на подема Скорость подъема [m/min]				L2	L3	L4	L5	B	B1	B2	B3	B4	H1	H2	H3	H4	H5	D	a	d
			8	12	8/2	12/2																	
			L1																				
CVAT10	H1	6,5	824	824	861	861	186	484	78	48	110...300	1021	369	487	34	510	245	300	245	30	100	48	8
	H2	9	934	934	971	971	241	594	133														
	H3	12	1044	1044	1081	1081	296	704	188														
	H4	18	1264	1264	1301	1301	406	924	298														
	H5	24	1484	1484	1521	1521	516	1144	408														
CVAT20	H1	8,5	955	955	1004	1004	219	595	82	54	120...300	1278	475	504	40	600	247,5	327,5	247,5	33	125	48	10
	H2	11,5	1055	1055	1104	1104	269	695	132														
	H3	15	1165	1165	1214	1214	324	805	187														
	H4	22	1385	1385	1434	1434	434	1025	297														
	H5	29	1605	1605	1654	1654	544	1245	407														
CVAT30	H1	7,5	969	998	1036	1036	219	595	82	54	120...300	1278	475	504	45	675	247,5	327,5	247,5	33	125	48	12
	H2	10	1069	1098	1136	1136	269	695	132														
	H3	13	1179	1208	1246	1246	324	805	187														
	H4	19	1399	1428	1466	1466	434	1025	297														
	H5	25	1619	1648	1686	1686	544	1245	407														
CVAT40	H1	6,5	1070	1096	1151	1151	219	623	89	48	130...300	1409	611	537	50	870	260	350	260	33	150	58	14
	H2	9,5	1165	1191	1246	1246	266	718	137														
	H3	12,5	1257	1283	1338	1338	312	810	183														
	H4	18,5	1503	1529	1584	1584	436	1056	306														
	H5	25,5	1749	1775	1830	1830	558	1302	429														
CVAT50	H2	9	1346	1346	1346	1346	275	765	138	44	130...300	1705	713	540	71	1082	280	465	283	43	190	70	18
	H3	12	1446	1446	1446	1446	325	865	188														
	H4	18	1646	1646	1646	1646	425	1065	288														
	H5	24	1846	1846	1846	1846	525	1265	388														

a = 4/1		Размеры / Размеры [mm]																					
ТИП / ТИП	Высота на подеме Высота подъема [m]	Товароподъемность Грузоподъемность [kg]	Скорост на подема Скорость подъема [m/min]				L2	L3	L4	L5	B	B1	B2	B3	B4	H1	H2	H3	H4	H5	D	a	d
			4	6	4/1	6/1																	
			L1																				
CVAT10	H1	6	1053	1053	1090	1090	296	744	123	-5	130...300	1196	393	504	45	501	247,5	277,5	253	32,5	125	48	8
	H2	9	1273	1273	1310	1310	406	964	233	-60													
	H3	12	1493	1493	1530	1530	516	1184	343	-80													
CVAT20	H1	7,5	1212	1212	1261	1261	324	845	139	-19	130...300	1306	508	537	50	580	260	350	273,5	33	150	58	10
	H2	11	1432	1432	1481	1481	434	1065	249	-74													
	H3	14,5	1652	1652	1701	1701	544	1285	359	-129													
CVAT30	H1	6,5	1226	1255	1293	1293	324	845	84	38	130...300	1306	508	537	56	635	260	350	273,5	33	150	58	12
	H2	9,5	1446	1475	1513	1513	434	1065	194	-18													
	H3	12,5	1666	1695	1733	1733	544	1285	304	-72													
CVAT40	H1	6	1322	1348	1378	1378	312	850	70	45	130...300	1513	620	539	71	850	280	380	295,5	43	190	70	14
	H2	9	1568	1594	1624	1624	435	1096	193	-16													
	H3	12,5	1814	1840	1870	1870	558	1342	316	-78													
CVAT50	H1	6	1454	1454	1454	1454	330	865	8	109	170...300	1705	713	633	90	1030	425	435	434,5	55	250	70	18
	H2	9	1654	1654	1654	1654	430	1065	108	58													
	H3	12	1854	1854	1854	1854	530	1265	208	8													

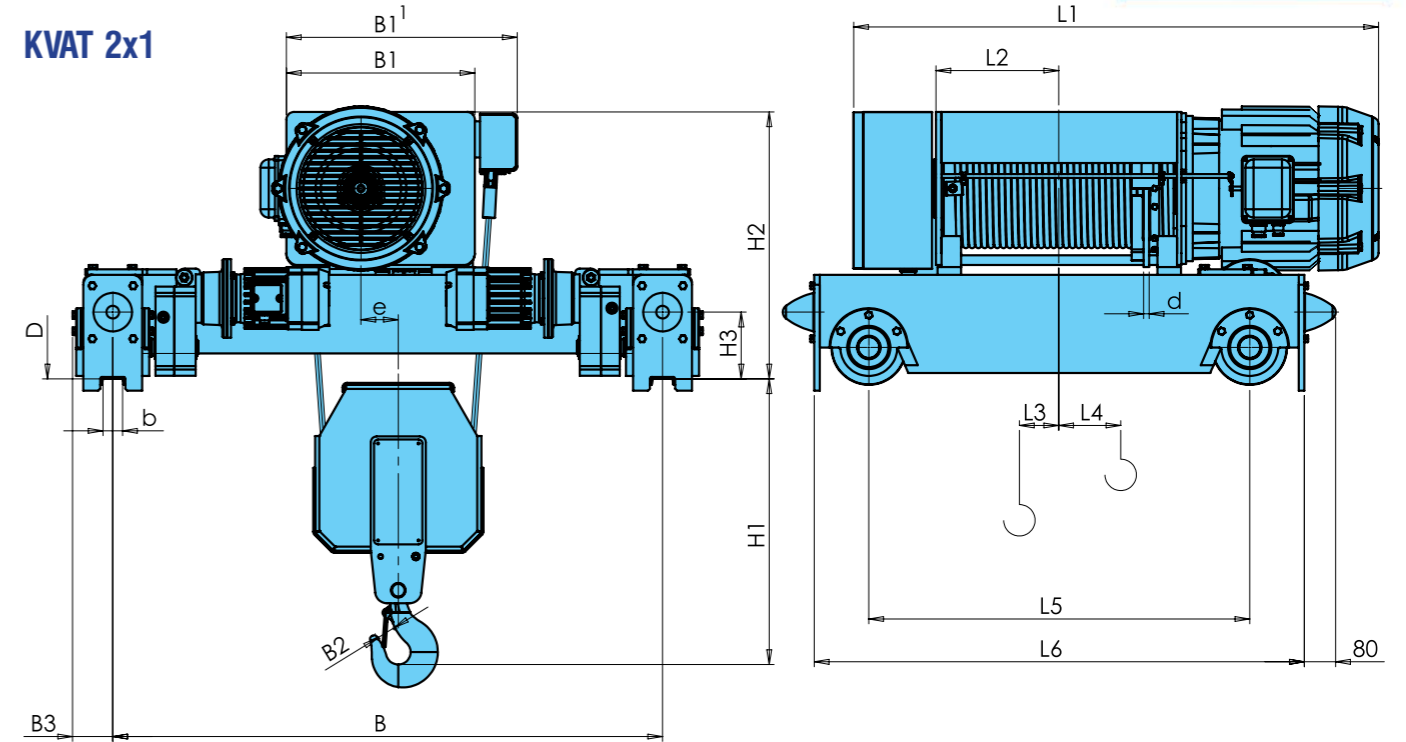


CVAT 4x2



ТИП / ТИП	Высота на подема Высота подъема [m]	Товароподъемность Грузоподъемность [kg]	Размеры / Размеры [mm]																				
			Скорост на подема Скорость подъема [m/min]				L2	L3	L4	B	B1	B2	B3	B4	H1	H2	H3	H4	H5	D	a	d	
			8	12	8/2	12/2																	
CVAT20	H1	6,5	2 000	1165	1165	1214	1214	805	65	240	130...300	1278	475	504	45	501	247,5	327,5	254,5	32,5	125	48	8
	H2	11		1385	1385	1434	1434																
	H3	15,5		1605	1605	1654	1654																
	H4	20		1825	1825	1874	1874																
CVAT30	H1	4,5	3200	1212	1241	1261	1261	845	90	240	130...300	1306	508	537	50	580	260	350	276	33	150	58	10
	H2	8		1432	1461	1481	1481																
	H3	11,5		1652	1681	1701	1701																
CVAT40	H1	6,5	5000	1503	1529	1584	1584	1056	120	326	130...300	1409	611	537	56	617	260	350	276	33	150	58	12
	H2	10,5		1749	1775	1830	1830																
	H3	14		1968	1994	2049	2049																
CVAT50A	H1	8	6300	1646	1646	1646	1646	1065	125	326	130...300	1705	713	540	56	620	280	465	294	43	190	70	12
	H2	12		1846	1846	1846	1846																
	H3	16		2046	2046	2046	2046																
	H4	20		2246	2246	2246	2246																
CVAT50	H1	9	8000	1846	1846	1846	1846	1265	159	393	130...300	1705	713	540	71	825	280	465	294	43	190	70	14
	H2	12,5		2046	2046	2046	2046																
	H3	16		2246	2246	2246	2246																
	H4	20		2246	2246	2246	2246																

KVAT 2x1



ТИП / ТИП	Высота на подема Высота подъема [m]	Товароподъемность Грузоподъемность [kg]	Размеры / Размеры [mm]																					
			Скорост на подема Скорость подъема [m/min]				L2	L3	L4	L5	L6	B	B1	B1'	B2	B3	H1	H2	H3	D	b	e	d	
			8	12	8/2	12/2																		
KVAT 40	H1	6,5	5 000	1019	1045	1100	1100	219	62	64	783	1061	1000	480	50	103	810	680	170	Ø160	50	42	95'	14
	H2	9,5		1114	1140	1195	1195	266																
	H3	12,5		1206	1232	1287	1287	312																
	H4	18,5		1452	1478	1533	1533	435																
	H5	25,5		1698	1724	1779	1779	558																
KVAT 50	H2	9	8 000	1336	1336	1336	1336	280	24	173	1045	1393	1000	575	71	127	950	809	145	Ø200	60	44	86'	18
	H3	12		1436	1436	1436	1436	330																
	H4	18		1636	1636	1636	1636	430																
	H5	24		1836	1836	1836	1836	530																
	H2	8,5		12 500	1365	1365	1365																	
H3	14	1560	1560		1560		394																	
H4	17	1660	1660		1660		444																	
H5	23	1870	1870		1870		549																	
H2	8,5	12 500	1365		1365	1365	1365	296	42	145	1075	1423	1200	640	71	127	1035	884	145	Ø250	60	53	111'	20
H3	14		1560	1560	1560	1560	394																	
H4	17		1660	1660	1660	1660	444																	
H5	23		1870	1870	1870	1870	549																	
H2	8,5		12 500	1365	1365	1365	1365	296																
H3	14	1560		1560	1560	1560	394																	
H4	17	1660		1660	1660	1660	444																	
H5	23	1870		1870	1870	1870	549																	
H2	8,5	12 500		1365	1365	1365	1365	296	42	145	1075	1423	1200	640	71	127	1035	884	145	Ø250	60	53	111'	20
H3	14		1560	1560	1560	1560	394																	
H4	17		1660	1660	1660	1660	444																	
H5	23		1870	1870	1870	1870	549																	

ТИП / ТИП	Высота на подема Высота подъема [m]	Товароподъемность Грузоподъемность [kg]	Размеры / Размеры [mm]																					
			Скорост на подема Скорость подъема [m/min]				L2	L3	L4	L5	L6	B	B1	B1'	B2	B3	H1	H2	H3	D	b	e	d	
			5	8	5/1,2	8/1,2																		
KVAT60	H2	8,5	12 500	1365	1365	1365	1365	296	42	145	1075	1423	1200	640	71	127	1035	884	145	Ø250	60	53	111'	20
	H3	14		1560	1560	1560	1560	394																
	H4	17		1660	1660	1660	1660	444																
	H5	23		1870	1870	1870	1870	549																
	H2	8,5		12 500	1365	1365	1365	1365																
H3	14	1560	1560		1560	1560	394																	
H4	17	1660	1660		1660	1660	444																	
H5	23	1870	1870		1870	1870	549																	

a=2/1		Размеры / Размеры [mm]																				
ТИП / ТИП	Высота на подеме [m]	Товароподъемность [kg]	Скорость на подеме [m/min]				L2	L3	L4	L5	L6	B	B1 B1'	B2	B3	H1	H2	H3	D	b	e	d
			5	8	5/1,2	8/1,2																
KVAT60	H1	6,5	1365	1365	1365	1365	296	42	145	1075	1423	1200 1400 1600 1800 2000	640 790 ¹	71	127	1035	884	145	Ø250	60	53 117 ¹	24
	H2	11,5	1560	1560	1560	1560	394		242	1270	1618											
	H3	14	1660	1660	1660	1660	444		292	1370	1718											
	H4	19	1870	1870	1870	1870	549		397	1580	1928											
	H5	24	2080	2080	2080	2080	654		502	1790	2138											

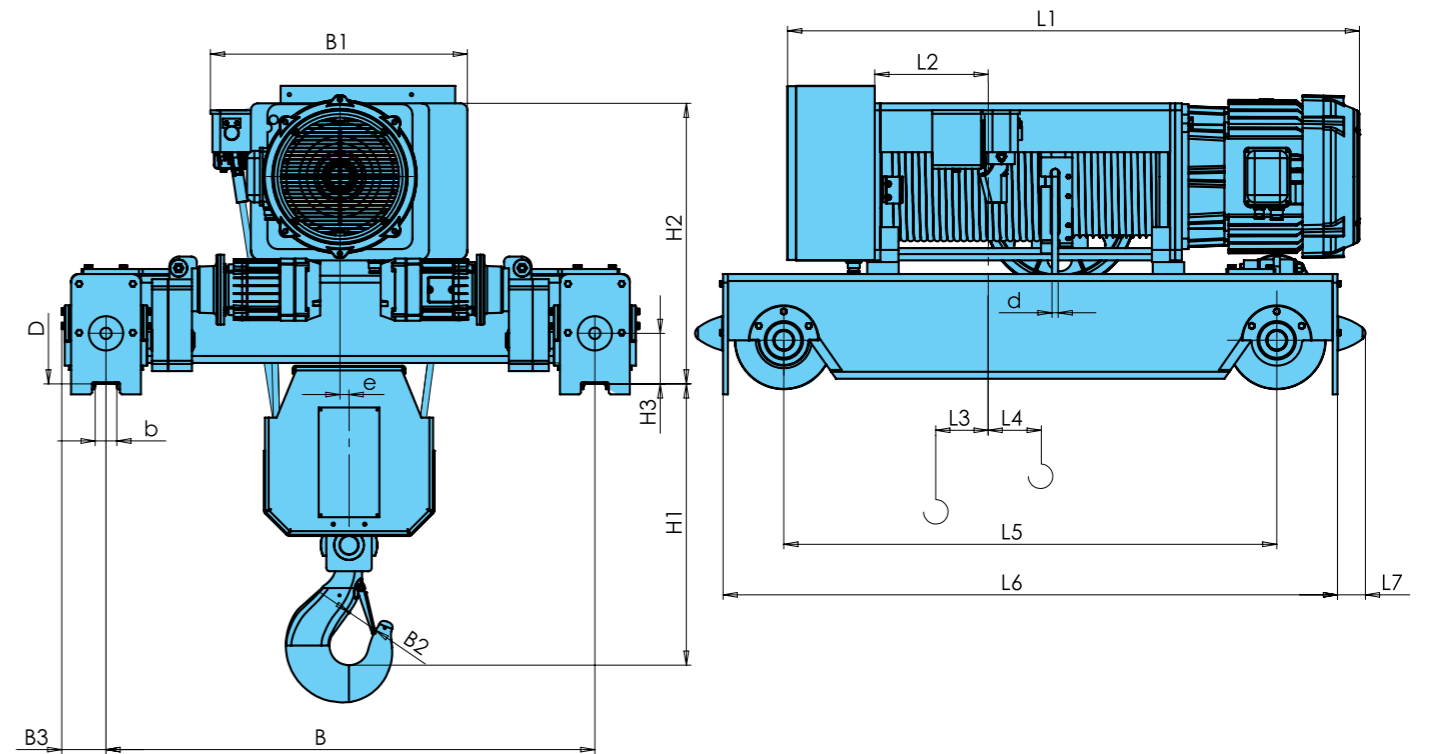
**Телфери с височина на подема над 24 м.
Электротали для высоты подъёма выше 24 м.**

a=2/1		Размеры / Размеры [mm]																				
ТИП / ТИП	Высота на подеме [m]	Товароподъемность [kg]	Скорость на подеме [m/min]				L2	L3	L4	L5	L6	B	B1 B1'	B2	B3	H1	H2	H3	D	b	e	d
			8	12	8/2	12/2																
KVAT 40	H6	31,5	1917	1943	2000	2000	668	62	514	1681	1959	1000 1200 1400 1600 1800	480 588 ¹	50	103	810	680	170	Ø160	50	42 95 ¹	14
	H7	36,5	2088	2114	2169	2169	753		600	1852	2130											
	H8	42,5	2303	2329	2384	2384	861		707	2067	2345											
	H9	48,5	2518	2544	2599	2599	968		815	2282	2560											
KVAT 50	H6	30	2036	2036	2036	2036	630	24	523	1745	2093	1000 1200 1400 1600 1800	575 691 ¹	71	127	950	809	145	Ø200	60	44 86 ¹	18
	H7	36	2236	2236	2236	2236	730		623	1945	2293											
	H8	42	2536	2536	2536	2536	880		773	2245	2593											
	H9	48	2746	2746	2746	2746	985		878	2455	2803											

a=2/1		Размеры / Размеры [mm]																				
ТИП / ТИП	Высота на подеме [m]	Товароподъемность [kg]	Скорость на подеме [m/min]				L2	L3	L4	L5	L6	B	B1 B1'	B2	B3	H1	H2	H3	D	b	e	d
			8	12	8/2	12/2																
KVAT60	H6	29	2080	2080	2080	2080	654	42	502	1790	2138	1200 1400 1600 1800 2000	640 756 ¹	71	127	1035	884	145	Ø250	60	53 111 ¹	20
	H7	35	2290	2290	2290	2290	759		607	2000	2348											
	H8	41,5	2500	2500	2500	2500	864		712	2210	2558											
	H9	47,5	2710	2710	2710	2710	969		817	2420	2768											

a=2/1		Размеры / Размеры [mm]																				
ТИП / ТИП	Высота на подеме [m]	Товароподъемность [kg]	Скорость на подеме [m/min]				L2	L3	L4	L5	L6	B	B1 B1'	B2	B3	H1	H2	H3	D	b	e	d
			5	8	5/1,2	8/1,2																
KVAT60	H6	29	2080	2080	2080	2080	654	42	502	1790	2138	1200 1400 1600 1800 2000	640 756 ¹	71	127	1035	884	145	Ø250	60	53 111 ¹	20
	H7	35	2290	2290	2290	2290	759		607	2000	2348											
	H8	41,5	2500	2500	2500	2500	864		712	2210	2558											
	H9	47,5	2710	2710	2710	2710	969		817	2420	2768											
KVAT60	H6	29,5	2290	2290	2290	2290	759	42	607	2000	2348	1200 1400 1600 1800 2000	640 790 ¹	71	127	1035	884	145	Ø250	60	53 117 ¹	24
	H7	35	2500	2500	2500	2500	864		712	2210	2558											
	H8	40	2710	2710	2710	2710	969		817	2420	2768											

KVAT 4x1



a=4/1		Размеры / Размеры [mm]																					
ТИП / ТИП	Высота на подеме [m]	Товароподъемность [kg]	Скорость на подеме [m/min]				L2	L3	L4	L5	L6	L7	B	B1	B2	B3	H1	H2	H3	D	b	e	d
			4	6	4/1	6/1																	
KVAT 30	H1	6,5	1167	1196	1234	1234	324	10	104	985	1263	80	1000 1200 1400 1600 1800	510	56	103	500	640	170	Ø160	50	1,5	12
	H2	9,5	1387	1416	1454	1454	434	-45	214	1205	1483												
	H3	12,5	1607	1636	1674	1674	544	-100	324	1425	1703												
KVAT 40	H1	6	1206	1232	1287	1287	312	50	57	1120	1468	80	1000 1200 1400 1600	572	71	127	630	730	145	Ø200	60	2	14
	H2	9	1452	1478	1533	1533	435	-12	189	1366	1714												
	H3	12,5	1698	1724	1779	1779	558	-74	311	1612	1960												
KVAT 50	H1	6	1436	1436	1436	1436	330	75	14	1212	1560	80	1200 1400 1600 1800 2000	720	90	127	890	809	145	Ø250	60	26	18
	H2	9	1636	1636	1636	1636	430	47	95	1412	1760												
	H3	12	1836	1836	1836	1836	530	-3	195	1612	1960												

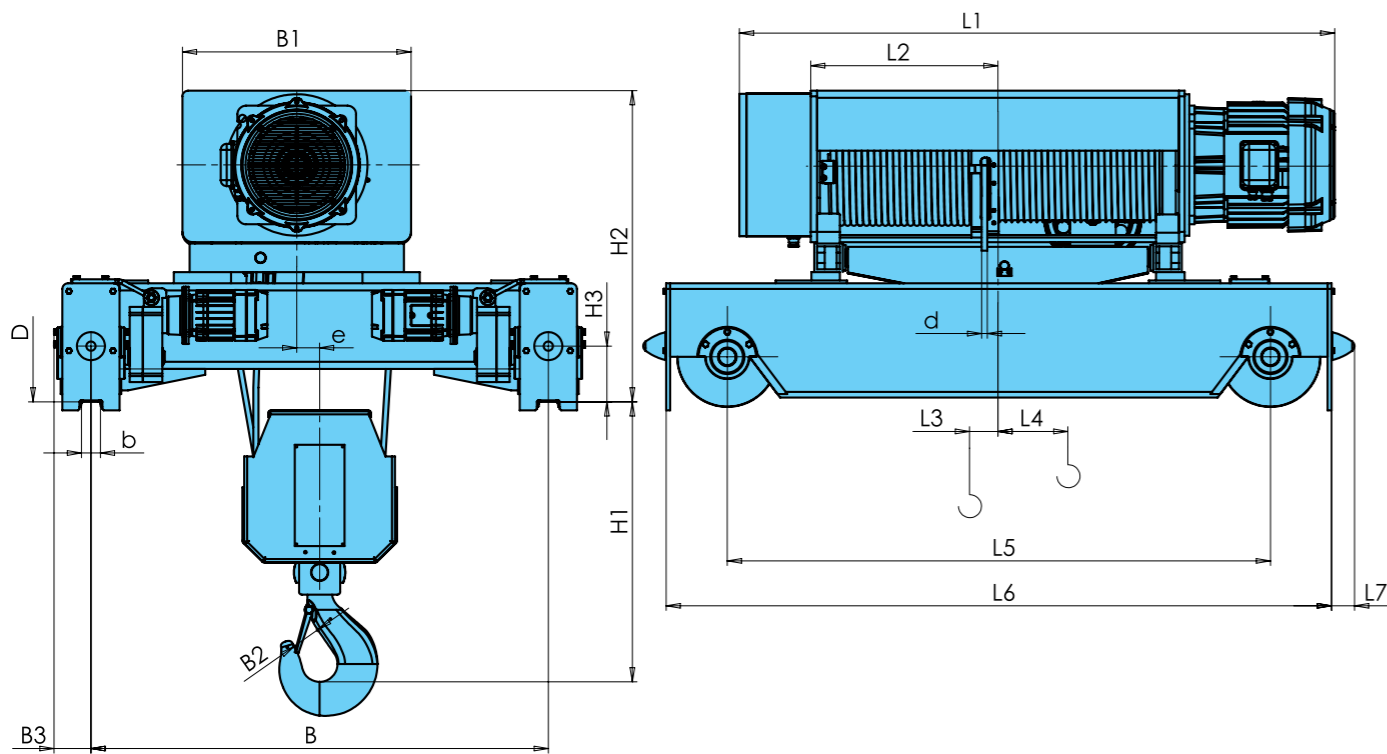
a=4/1		Размеры / Размеры [mm]																					
ТИП / ТИП	Высота на подеме [m]	Товароподъемность [kg]	Скорость на подеме [m/min]				L2	L3	L4	L5	L6	L7	B	B1	B2	B3	H1	H2	H3	D	b	e	d
			4	6	4/1																		
KVAT60	H1	7	1560	1560	1560	394	90	18	1380	1808	80	1400 1600 2000	800	100	129	970	989	195	Ø315	65	29 -2 ¹	20	
	H2	8,5	1660	1660	1660	444	92	41	1480	1908													
	H3	11,5	1870	1870	1870	549	40	146	1690	2118													

¹ - Изпълнение с НОТ/Выполнение с ОГП

a=4/1		Размеры / Размеры [mm]																					
ТИП / ТИП	Височина на подема Высота подъема [m]	Товароподъемность Грузоподъемность [kg]	Скорост на подема Скорость подъема [m/min]				L2	L3	L4	L5	L6	L7	B	B1	B2	B3	H1	H2	H3	D	b	e	d
			2,5	4	2,5/0,6	4/0,6																	
			L1																				
KVAT60	H1	7	1560	1560	1560	1560	394	90	18	1380	1808	80	1400	800	100	129	970	989	195	Ø315	65	29	20
	H2	8,5	1660	1660	1660	1660	444	92	41	1480	1908		1600	916 ¹									
	H3	11,5	1870	1870	1870	1870	549	40	146	1690	2118		2000										
KVAT60	H1	5,5	1560	1560	1560	1560	394	90	18	1380	1808	80	1400	800	100	129	970	989	195	Ø315	65	29	24
	H2	7	1660	1660	1660	1660	444	92	41	1480	1908		1600	950 ¹									
	H3	9,5	1870	1870	1870	1870	549	40	146	1690	2118		2000										

¹ - Изпълнение с НОТ/Выполнение с ОГП

**Телфери с височина на подема над 12 м.
Електротали для высоты подъема выше 12 м.**



a=4/1		Размеры / Размеры [mm]																					
ТИП / ТИП	Височина на подема Высота подъема [m]	Товароподъемность Грузоподъемность [kg]	Скорост на подема Скорость подъема [m/min]				L2	L3	L4	L5	L6	L7	B	B1	B2	B3	H1	H2	H3	D	b	e	d
			2,5	4	2,5/0,6	4/0,6																	
			L1																				
KVAT 30	H4	15,5	1827	1856	1894	1894	654	-152	439	1645	1923	80	1000	510	56	103	510	740	170	Ø160	50	63,5	12
	H5	18,5	2047	2076	2114	2114	764	-207	549	1865	2143		1200										
	H6	21,5	2267	2296	2334	2334	874	-262	659	2085	2363		1400										
	H7	24,5	2487	2516	2554	2554	984	-317	769	2305	2583		1600										

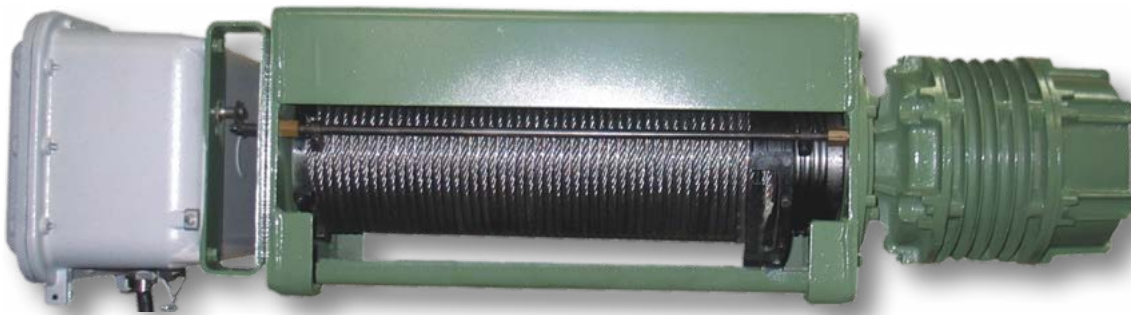
a=4/1		Размеры / Размеры [mm]																					
ТИП / ТИП	Височина на подема Высота подъема [m]	Товароподъемность Грузоподъемность [kg]	Скорост на подема Скорость подъема [m/min]				L2	L3	L4	L5	L6	L7	B	B1	B2	B3	H1	H2	H3	D	b	e	d
			4	6	4/1	6/1																	
			L1																				
KVAT 40	H4	15,5	1917	1943	2000	2000	668	-122	415	1831	2179	80	1000	572	71	127	720	830	145	Ø200	60	56	14
	H5	18	2088	2114	2169	2169	753	-165	500	2002	2350		1200										
	H6	21	2303	2329	2384	2384	861	-219	608	2217	2565		1400										
	H7	24	2518	2544	2599	2599	968	-272	715	2432	2780		1600										

a=4/1		Размеры / Размеры [mm]																					
ТИП / ТИП	Височина на подема Высота подъема [m]	Товароподъемность Грузоподъемность [kg]	Скорост на подема Скорость подъема [m/min]				L2	L3	L4	L5	L6	L7	B	B1	B2	B3	H1	H2	H3	D	b	e	d
			4	6	4/1	6/1																	
			L1																				
KVAT 50	H4	15	2036	2036	2036	2036	630	-44	286	1812	2160	80	1200	620	90	127	950	909	145	Ø250	60	92	18
	H5	18	2236	2236	2236	2236	730	-94	386	2012	2360												
	H6	21	2536	2536	2536	2536	880	-178	536	2312	2660												
	H7	24	2746	2746	2746	2746	985	-222	641	2522	2870												
	H8	27	2966	2966	2966	2966	1095	-277	751	2742	3090												
	H9	30	3181	3181	3181	3181	1203	-330	858	2957	3305												
	H10	33	3396	3396	3396	3396	1310	-384	966	3172	3520												
	H11	36	3611	3611	3611	3611	1418	-438	1074	3387	3735												

a=4/1		Размеры / Размеры [mm]																					
ТИП / ТИП	Височина на подема Высота подъема [m]	Товароподъемность Грузоподъемность [kg]	Скорост на подема Скорость подъема [m/min]				L2	L3	L4	L5	L6	L7	B	B1	B2	B3	H1	H2	H3	D	b	e	d
			4	6	4/1	6/1																	
			L1																				
KVAT60	H4	14,5	2080	2080	2080	2080	654	-7	244	1900	2328	80	1400	800	100	129	980	1089	195	Ø315	65	80	20
	H5	17,5	2290	2290	2290	2290	759	-59	349	2110	2538		1600										
	H6	20,5	2500	2500	2500	2500	864	-111	454	2320	2748		2000										
	H7	23,5	2710	2710	2710	2710	969	-163	559	2530	2958												

a=4/1		Размеры / Размеры [mm]																					
ТИП / ТИП	Височина на подема Высота подъема [m]	Товароподъемность Грузоподъемность [kg]	Скорост на подема Скорость подъема [m/min]				L2	L3	L4	L5	L6	L7	B	B1	B2	B3	H1	H2	H3	D	b	e	d
			2,5	4	2,5/0,6	4/0,6																	
			L1																				
KVAT60	H4	14,5	2080	2080	2080	2080	654	-7	244	1900	2328	80	1400	800	100	129	980	1089	195	Ø315	65	80	20
	H5	17,5	2290	2290	2290	2290	759	-59	349	2110	2538		1600										
	H6	20,5	2500	2500	2500	2500	864	-111	454	2320	2748		2000										
	H7	23,5	2710	2710	2710	2710	969	-163	559	2530	2958												
KVAT60	H4	12	2080	2080	2080	2080	654	-7	244	1900	2328	80	1400	800	100	129	1040	1089	195	Ø315	65	80	24
	H5	14,5	2290	2290	2290	2290	759	-59	349	2110	2538		1600										
	H6	17	2500	2500	2500	2500	864	-111	454	2320	2748		2000										
	H7	20	2710	2710	2710	2710	969	-163	559	2530	2958												

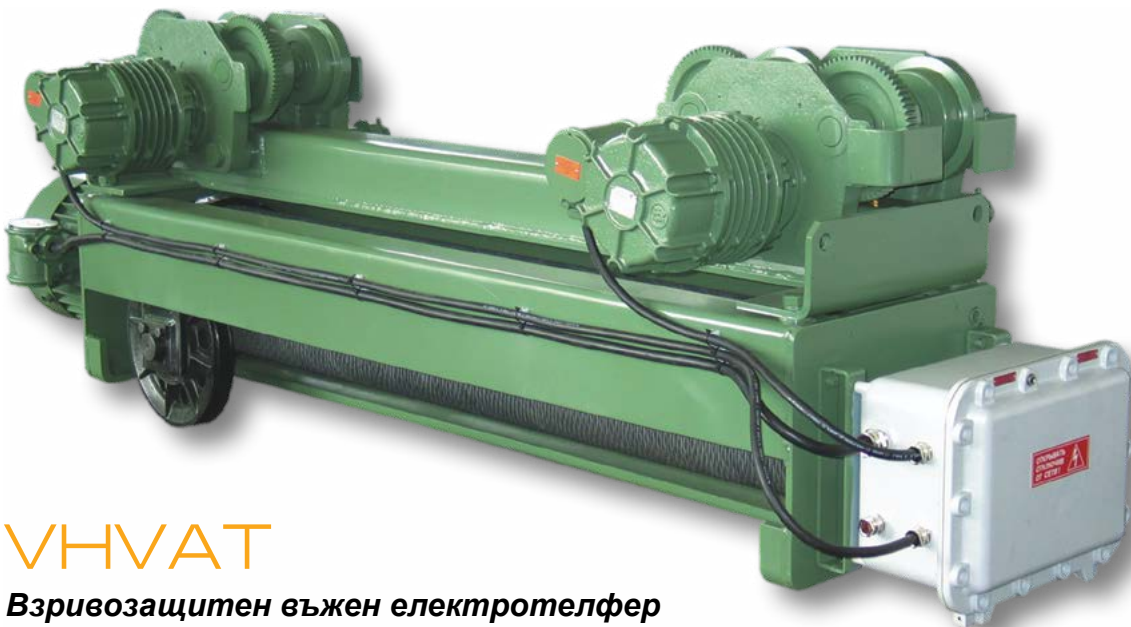
<p>..... kg</p> <p>..... m</p> <p>.....m/min</p> <p>.....m/min</p> <p>.....</p> <p>.....</p> <p><input type="checkbox"/></p> <p><input type="checkbox"/></p> <p>b x hmm</p> <p><input type="checkbox"/></p> <p>l x kmm</p> <p><input type="checkbox"/></p> <p><input type="checkbox"/> TII <input type="checkbox"/> M</p> <p><input type="checkbox"/> 380 V <input type="checkbox"/> 400V</p> <p><input type="checkbox"/> 500 V <input type="checkbox"/> 575V</p> <p><input type="checkbox"/> 50 Hz <input type="checkbox"/> 60 Hz</p> <p>..... m</p> <p><input type="checkbox"/> IP 54</p> <p>..... °C</p>	<p>Tragfähigkeit</p> <p>Hubhöhe</p> <p>Hubgeschwindigkeit</p> <p>Fahrgeschwindigkeit</p> <p>Triebwerksgruppe</p> <p>FEM</p> <p>Typ</p> <p>Hubwerk "stationär"</p> <p>mit Fahrwerk</p> <p>- "kurze Bauhöhe"</p> <p>CVAT</p> <p>Laufbahnprofil</p> <p>mit</p> <p>Zweischienenfahrwerk</p> <p>KVAT</p> <p>Laufschiene</p> <p>mit zweirilliger</p> <p>Seiltrommel</p> <p>Klimazone</p> <p>Anschlussspannung</p> <p>Frequenz</p> <p>Steuerkabelänge</p> <p>Besondere</p> <p>Bedingungen</p> <p>Staub-und</p> <p>Feuchtigkeitsschutz</p> <p>DIN 40 050/EN 60 529</p> <p>Umgebungstemperatur</p> <p>Sonstiges</p>	<p>Lifting capacity</p> <p>Lifting height</p> <p>Hoisting speed</p> <p>Travelling speed</p> <p>Mechanism group</p> <p>FEM</p> <p>Type</p> <p>Stationary hoist</p> <p>with trolley</p> <p>-low headroom</p> <p>CVAT</p> <p>Runway profile</p> <p>with double rail crab</p> <p>KVAT</p> <p>Crane rail</p> <p>with double-grooved</p> <p>rope drum</p> <p>Climatic zone</p> <p>Supply voltage</p> <p>Frequency</p> <p>Control cable lenght</p> <p>Special conditions</p> <p>Protection against dust</p> <p>and humidity DIN 40</p> <p>050/EN 60 529</p> <p>Ambient temperature</p> <p>Other</p>	<p>Грузоподъемность</p> <p>Высота подъема</p> <p>Скорость подъема</p> <p>Скорость передвижения</p> <p>Группа по FEM</p> <p>Тип</p> <p>Стационарное</p> <p>исполнение</p> <p>Монорельсовая тележка</p> <p>- уменьшенная</p> <p>строительная высота</p> <p>Профиль, ширина и</p> <p>высота двутавра</p> <p>Крановая тележка</p> <p>KVAT</p> <p>Размеры пути</p> <p>Два канатоукладчика</p> <p>Климатические условия</p> <p>Напряжение рабочей</p> <p>цепи</p> <p>Частота</p> <p>Длина кабеля</p> <p>управления</p> <p>Степень защиты</p> <p>Температурный режим</p> <p>Дополнительные</p> <p>требования</p>
<p>.....</p> <p>.....</p> <p>.....</p>			
<input type="checkbox"/>	Ich bitte um Beratung	I request a consultation	Консультация
<input type="checkbox"/>	Ich bitte um ein Angebot	I request a quotation	Счет
<input type="checkbox"/>	Ich bestelle	I order	Заказ
<p>Kopieren – Ausfüllen -</p> <p>Faxen</p> <p>Copy – Fill in – Fax</p> <p>Копировать – заполнить-</p> <p>отправить</p>	<p>Anschrift</p> <p>Adresse</p> <p>Адрес</p> <p>Tel./Fax</p> <p>.....</p>		



VVAT

*Стационарен взривозащитен
въжен електротелфер*

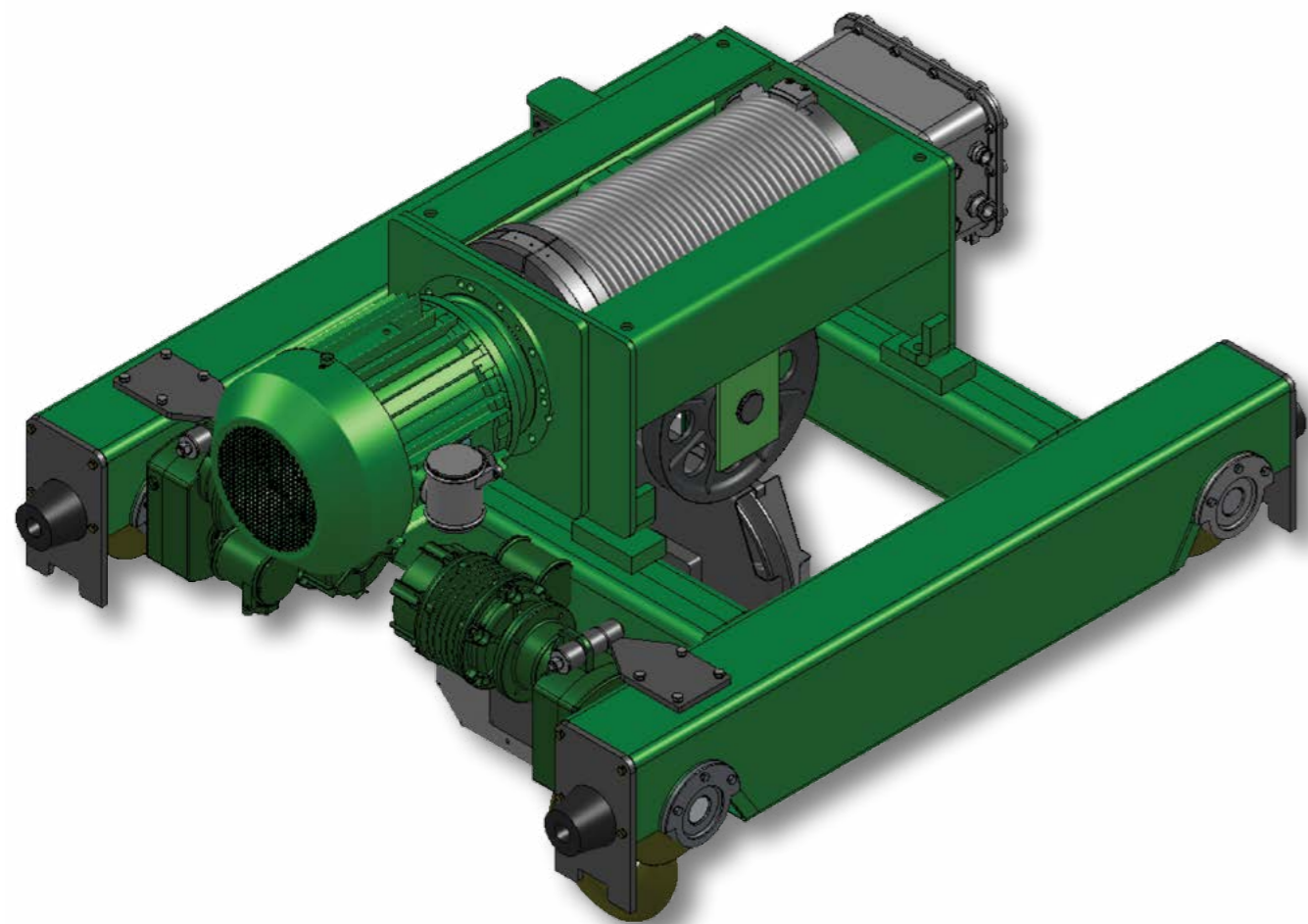
*Взрывозащищенный электротельфер
стационарный канатный*



VHVAT

*Взривозащитен въжен електротелфер
с монорелсова електрическа количка*

*Взрывозащищенный электротельфер
канатный с монорельсовой
электрической тележкой*



VKVAT

Взрывозащитен въжен електротелфер с двурелсова кранова количка

Взрывозащищенный электротельфер канатный с двухрельсовой крановой тележкой

ГРУПИ СПОРЕД РЕЖИМА НА РАБОТА/ ГРУППЫ В ЗАВИСИМОСТИ ОТ РЕЖИМА РАБОТЫ

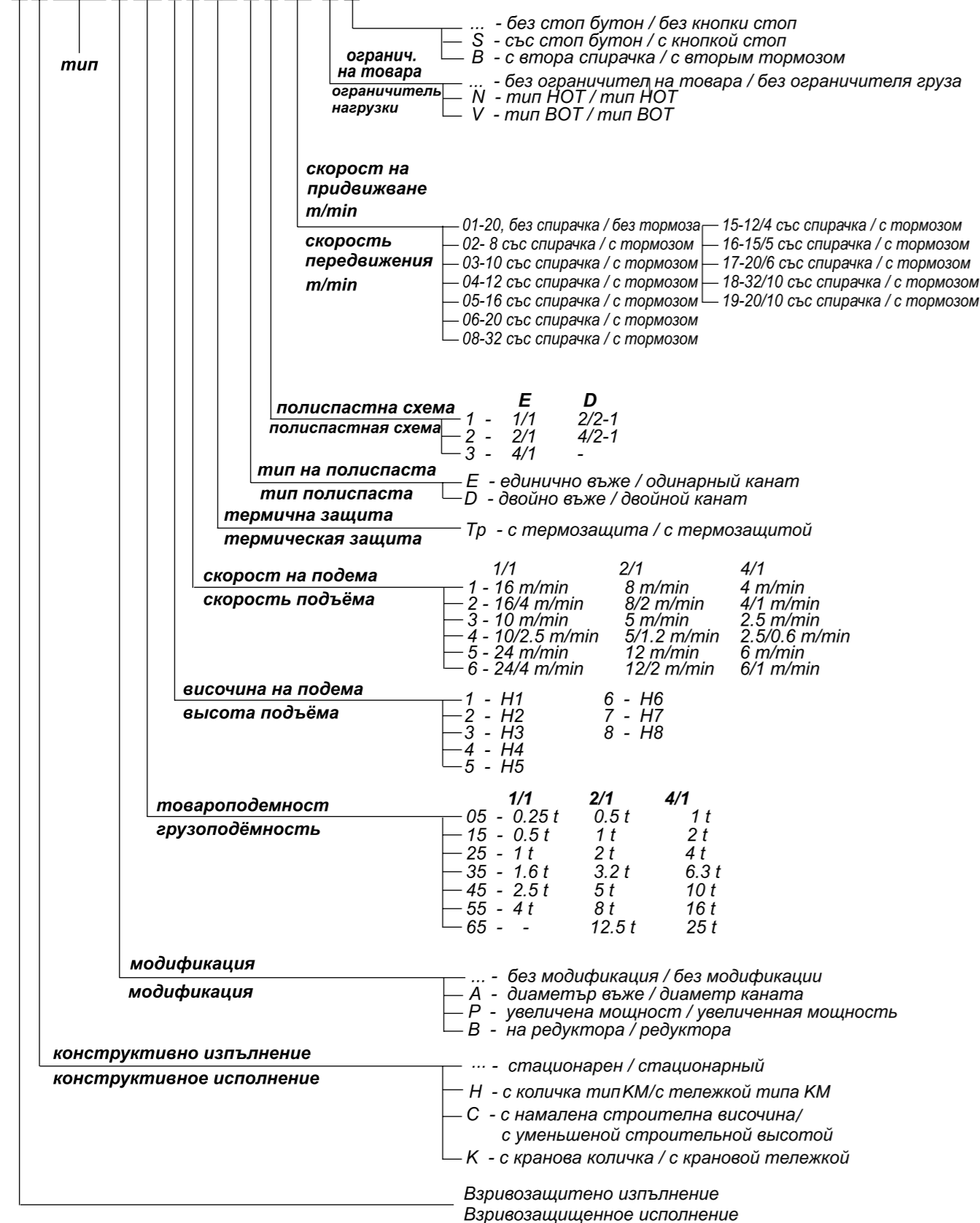
Характеристики	ISO 4301			Часов в день			Характеристики	ISO 4301			Часов в день		
	1Am	2m	3m	1Am	2m	3m		1Am	2m	3m			
L1 ЛЕК / ЛЕГКИЙ Работа с товара по-малки от номиналните Работа с грузами по-малки от номиналните				2-4	4-8	8-18	L2 СРЕДЕН / СРЕДНИЙ Работа със средни и номинални товари Работа со средними и номинальными грузами				1-2	2-4	4-8
L3 ТЕЖЪК / ТЯЖЕЛЫЙ Честа работа с номинални и близки до номиналните товари Частота работы с номинальными и близкими к номинальным грузам				0.5-1	1-2	2-4	L4 МНОГО ТЕЖЪК / ВЕСЬМА ТЯЖЕЛЫЙ Постоянна работа с номинални и близки до номиналните товари Постоянная работа с номинальными и близкими к номинальным грузам				0.25-0.5	0.5-1	1-2

Означение/ Обозначение				4	5	6
Клас на натоварване / Класс нагрузки				Средно време на използване / Среднее время использования		
L1 ЛЕК / ЛЕГКИЙ				6300	12500	25000
L2 СРЕДЕН / СРЕДНИЙ				3200	6300	12500
L3 ТЕЖЪК / ТЯЖЕЛЫЙ				1600	3200	6300
L4 МНОГО ТЕЖЪК / ВЕСЬМА ТЯЖЕЛЫЙ				800	1600	3200
Група режим на работа		FEM 9.551/DIN 15020		1Am	2m	3m
Група режима работи		ISO 4301		M4 (4)	M5 (5)	M6 (6)
		GOST 25835		2M	3M	4M
Полиспастна система/Полиспастная система			Габарит Габарит	Туп / Туп		
1/1	2/1	4/1				
Товароподемност /Грузоподъемность, kg						
250	500	1000	VVAT 05	VVAT 05		
320	630	1250				
400	800	1600	VVAT 10	VVAT 16		
500	1000	2000		VVAT 15		
630	1250	2500	VVAT14			
800	1600	3200	VVAT 20	VVAT 26		
1000	2000	4000		VVAT 25		
1250	2500	5000	VVAT24			
1600	3200	6300	VVAT 30	VVAT 36		
2000	4000	8000		VVAT 35		
2500	5000	10000	VVAT 40	VVAT 46		
3200	6300	12500		VVAT34		
4000	8000	16000	VVAT 50	VVAT 45		
5000	10000	20000		VVAT44		
6300	12500	25000	VVAT 60	VVAT 55		
				VVAT 66		
				VVAT 65		

ПРИМЕР - Исходни данни:
 максимална товароподемност / максимальная грузоподъемность Q=5000 кг
 средна височина на подема / средняя высота подъема H=4 м
 честота на включения/ частота включений C=20 h-1 ; работни часове за ден / рабочих часов в день T=8
 среден работен режим / режим средний ; скорост на вдигане / скорость подъема V=8 м/мин.
 $Tm = (2 \times H \times C \times T) / (60 \times V) = (2 \times 4 \times 20 \times 8) / (60 \times 8) = 2,67$; [часа / ден]
 Избираме / Выбираем VVAT4511E2

ОБОЗНАЧЕНИЕ / ОБОЗНАЧЕНИЕ

VH VAT 35 11 Tr E2 06 NS



**ИЗБОР ТИПА НА ТЕЛФЕРА И ОСНОВНИ ТЕХНИЧЕСКИ ПАРАМЕТРИ
ВЫБОР ТИПА ТЕЛЬФЕРА И ОСНОВНЫЕ ТЕХНИЧЕСКИЕ ПАРАМЕТРЫ**

Товароподемност Грузоподъемность [kg]	Група режим на работа Група режима работы		ТИП / ТИП	Полиспадна С-ма Полиспадна С-ма	Височина на подема Высота подъема [m]								Скорост на подема Скорость подъема [m/min]						Ø въже/ Ø канат [mm]
	FEM9.511	ISO 4301			трета цифра / третья цифра								четвърта цифра / четвертая цифра						
					H1 1	H2 2	H3 3	H4 4	H5 5	H6 6	H7 7	H8 8	1	2	3	4	5	6	
500	2m	M5	VVAT05...E2	2/1	9	13	17	25	33	41	49	57	8				12	12/4	6
1000	2m	M5	WAT 15...E2	2/1	6.5	9	12	18	24	30	36	42	8	8/2			12	12/2	8
2000	2m	M5	WAT 25... E2	2/1	8.5	11.5	15	22	29	36	43	50	8	8/2			12	12/2	10
	2m	M5	WAT 15...E3	4/1	6	9	12	15	18	21	24		4	4/1			6	6/2	8
3200	2m	M5	WAT35...E2	2/1	7.5	10	13	19	25	31	37	43	8						12
	2m	M5	VVATB35...E2	2/1	7,5	10	13	19	25	31	37	43	8	8/1,2	5	5/1,2			12
	3m	M6	WAT26...E3	4/1	7.5	11	14.5	18	21,5	25			4	4/1			6	6/1	10
4000	2m	M5	WAT25...E3	4/1	7.5	11	14.5	18	21,5	25			4	4/1			6	6/1	10
5000	2m	M5	WAT45...E2	2/1	6.5	9.5	12.5	18.5	25.5	31,5	36,5	42,5	8	8/2			12	12/2	14
6300	2m	M5	WAT35...E3	4/1	6.5	9.5	12.5	15,5	18,5	21,5	24,5		4						12
	2m	M5	VVATB35...E3	4/1	6,5	9,5	12,5	15,5	18,5	21,5	24,5		4	4/06	2,5	2,5/06			12
8000	2m	M5	WAT55...E2	2/1		9	12	18	24	30	36	42	7,5				11		18
10000	2m	M5	WAT45...E3	4/1	6	9	12,5	15,5	18	21	24		4	4/1			6	6/1	14
12500	2m	M5	VVAT65...E2	2/1		8.5	14	17	23	29	35	41,5	8		5				20
	2m	M5	VVATBB65.E2	2/1		8,5	14	17	23	29	35	41,5	3,4	3,4/0,8	5	5/0,8			20
16000	2m	M5	WAT55...E3	4/1	6	9	12	15	18	21	24	27	3,8				5,5		18
	1Am	M4	VVATADBB64E2	2/1	6,5	11,5	14	19	24	29,5	35	40	3,4*	3,4/0,8	5*	5/0,8			24
20000	3m	M6	WAT66...E3	4/1	7	8.5	11.5	14.5	17,5	20,5	23,5		4		2,5				20
25000	2m	M5	WAT65...E3	4/1	7	8.5	11.5	14.5	17,5	20,5	23,5		4		2,5				20
	2m	M5	VVATBB65.E3	4/1	7	8,5	11,5	14,5	17,5	20,5	23,5		1,7	1,7/0,4	2,5	2,5/0,4			20
32000	1Am	M4	VVATADBB64E3	4/1	5,5	7	9,5	12	14,5	17	20		1,7*	1,7/0,4	2,5*	2,5/0,4			24

Забелжка: При заявка на клиента се разработват тельфери и за други параметри.

Примечание: По заказу клиента разрабатываются тельфери и с другими параметрами.

Означените тельфери са специално изпълнение / Отмеченные тельфера - специальное выполнение.

ПАРАМЕТРИ НА ДВИГАТЕЛИТЕ С ВГРАДЕНА СПИРАЧКА ЗА ГЛАВНИЯ ПОДЕМ НА ВЪЖЕНИ ЕЛЕКТРОТЕЛФЕРИ - 2m по FEM 9.511 /M5 по ISO 4301/, 380V, 50Hz

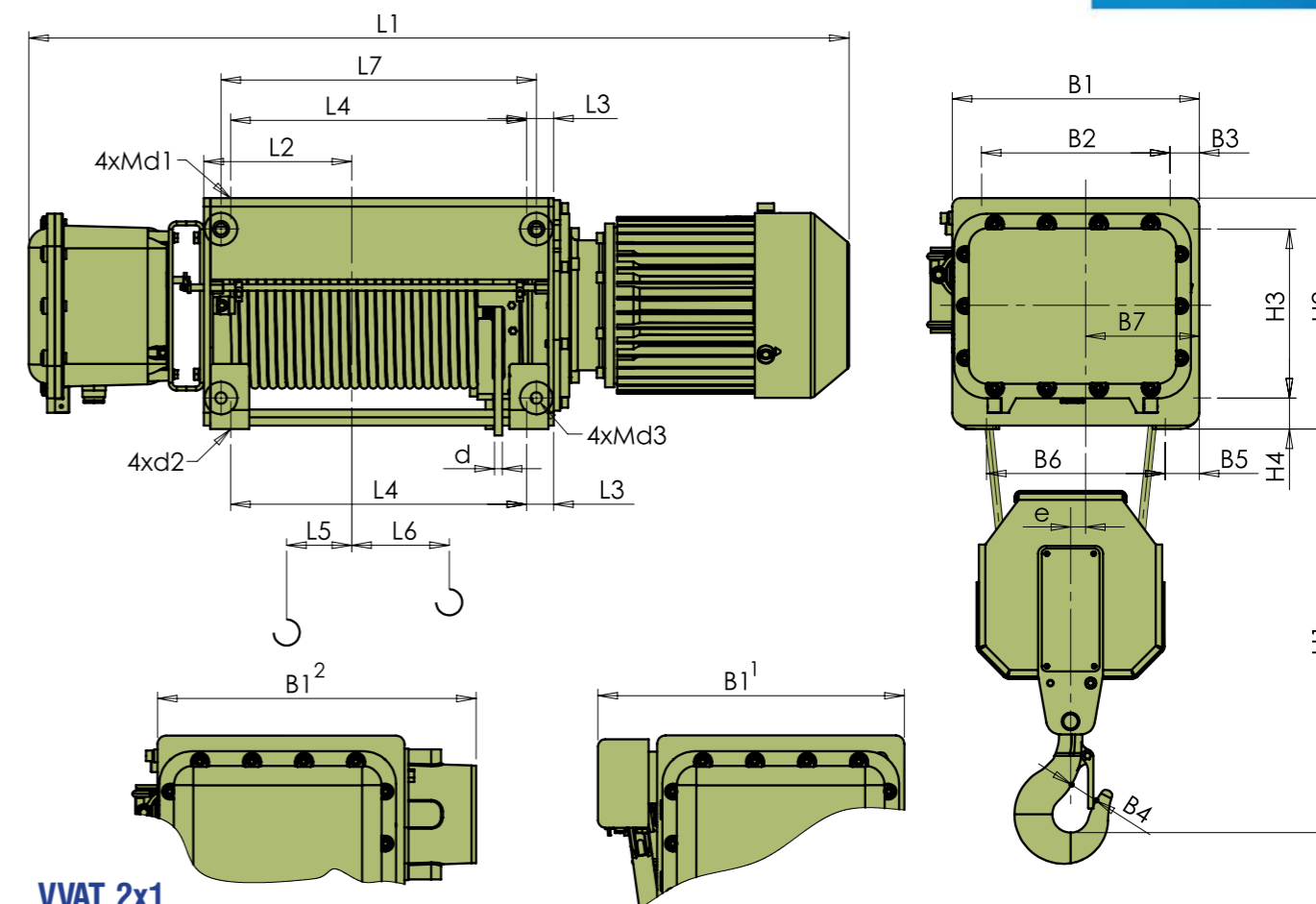
ПАРАМЕТРЫ ДВИГАТЕЛЕЙ С ВСТРОЕННЫМ ТОРМОЗОМ ДЛЯ ГЛАВНОГО МЕХАНИЗМА ПОДЪЕМ КАНАТНЫХ ЭЛЕКТРОТЕЛФЕРОВ - 2m по FEM 9.511 /M5 по ISO 4301/, 380V, 50Hz

Тип Type	Qn 2/1 / kg /	Qn 4/1 / kg /	Едноскоростен / Односкоростный				Двускоростен / Двухскоростный			
			Нормална скорост Нормальная скорость		Повишена скорост Повышенная скорость		Нормална скорост Нормальная скорость		Повишена скорост Повышенная скорость	
			Rn/kW/	In/A/	Rn/kW/	In/A/	Rn/kW/	In/A/	Rn/kW/	In/A/
VVAT 05	500	1000	0.75	3.3	1.1	3.6				
VVAT 15	1000	2000	1.5	5.8	2.3	6	0.33/1.5		0.33/2.2	3.7/6.2
VVAT 25	2000	4000	3.0	9.0			0.75/3.0	6.5/7.5	0.75/4.5	6.5/9.5
VVAT 35	3200	6300	4.5	12.5						
VVAT 45	5000	10000	8.0	20.0	12.0	25.0	1.7/8.0	15/18	1.7/12.5	15/23
VVAT 55	8000	16000	13.0	26.0	20.0	38.0				
VVAT 65	12500	25000	13.0	26.0	20.0	38.0				

ПАРАМЕТРИ НА ДВИГАТЕЛИТЕ С ВГРАДЕНА СПИРАЧКА ЗА ХОДОВ МЕХАНИЗЪМ НА ВЪЖЕН ЕЛЕКТРОТЕЛФЕР ЗА МОНОРЕЛСОВ ПЪТ-380V,50Hz

ПАРАМЕТРЫ ДВИГАТЕЛЕЙ С ВСТРОЕННЫМ ТОРМОЗОМ ДЛЯ ХОДОВОГО МЕХАНИЗМА КАНАТНОГО ЭЛЕКТРОТЕЛФЕРА ДЛЯ МОНОРЕЛЬСОВОГО ПУТИ - 380V,50Hz

Qn / kg /		Скорост на придвижване /Скорост передвижения							
2/1	4/1	20 m/min				6/20 m/min			
		H<13m при 2/1 H=6 m при 4/1		H>13m при 2/1 H>6 m при 4/1		H<13m при 2/1 H=6 m при 4/1		H>13m при 2/1 H>6 m при 4/1	
		Rn /kW/	In /A/	Rn /kW/	In /A/	Rn /kW/	In /A/	Rn /kW/	In /A/
1000		0.12	0.75	2 x 0.12	2 x 0.75	0.06/0.18	1.2/1	2 x 0.06/0.18	2 x 1.2/1
	2000	0.25	1.1	2 x 0.12	2 x 0.75				
2000		0.25	1.1	2 x 0.25	2 x 1.1				
3200		0.25	1.1	2 x 0.25	2 x 1.1	2 x 0.06/0.18	2 x 1.2/1	0.25/0.75	3.6/2.5
4000	4000	0.25	1.1	2 x 0.25	2 x 1.1	0.25/0.75	3.6/2.5	0.25/0.75	3.6/2.5
5000		0.55	2.4	2 x 0.25	2 x 1.1	0.25/0.75	3.6/2.5		
	6300	0.55	2.4	2 x 0.25	2 x 1.1			0.25/0.75	3.6/2.5
8000		2 x 0.55	2 x 2.4	2 x 0.55	2 x 2.4	2 x 0.25/0.75	2 x 3.6/2.5		
10000	10000	2 x 0.55	2 x 2.4	2 x 0.55	2 x 2.4	2 x 0.25/0.75	2 x 3.6/2.5	2 x 0.25/0.75	2 x 3.6/2.5



VVAT 2x1

ТИП / ТИП	a=2/1	Височина на подема Высота подъема [m]	Гарантирана Грузоподъемность [kg]	Размери / Размеры [mm]																									
				Скорост на подема Скорость подъема [m/min]				L2	L3	L4	L5	L6	L7	B1	B2	B3	B4	B5	B6	B7	H1	H2	H3	H4	e	d	d1	d2	d3
				8	12	8/2	12/2																						
VVAT05	500	H1	9	985	985	1143	1143	186		314	119	314	290	210	40	34	40	210	125	460	295	210	45	24	50 ¹	6	M16	Ø16	M16
		H2	13	1095	1095	1253	1253	241		424	174	424	390 ¹	210	40	34	40	210	125	460	295	210	45	24	50 ¹	6	M16	Ø16	M16
		H3	17	1205	1205	1363	1363	296	28	534	229	534	400 ²	210	40	34	40	210	125	460	295	210	45	24	50 ¹	6	M16	Ø16	M16
		H4	25	1425	1425	1583	1583	406		754	339	754	400 ²	210	40	34	40	210	125	460	295	210	45	24	50 ¹	6	M16	Ø16	M16
		H5	33	1645	1645	1803	1803	516		974	449	974	400 ²	210	40	34	40	210	125	460	295	210	45	24	50 ¹	6	M16	Ø16	M16
VVAT10	1000	H1	6.5	985	985	1143	1143	186		314	119	314	290	210	40	34	40	210	125	460	295	210	45	24	50 ¹	8	M16	Ø16	M16
		H2	9	1095	1095	1253	1253	241		424	174	424	390 ¹	210	40	34	40	210	125	460	295	210	45	24	50 ¹	8	M16	Ø16	M16
		H3	12	1205	1205	1363	1363	296	28	534	229	534	400 ²	210	40	34	40	210	125	460	295	210	45	24	50 ¹	8	M16	Ø16	M16
		H4	18	1425	1425	1583	1583	406		754	339	754	400 ²	210	40	34	40	210	125	460	295	210	45	24	50 ¹	8	M16	Ø16	M16
		H5	24	1645	1645	1803	1803	516		974	449	974	400 ²	210	40	34	40	210	125	460	295	210	45	24	50 ¹	8	M16	Ø16	M16
VVAT20	2000	H1	8.5	1132	1132	1210	1210	219		355	132	385	380	290	45	40	52.5	275	175	550	355	260	47.5	23	56 ¹	10	M20	Ø22	M20
		H2	11.5	1232	1232	1310	1310	269		455	182	485	471 ¹	290	45	40	52.5	275	175	550	355	260	47.5	23	56 ¹	10	M20	Ø22	M20
		H3	15	1342	1342	1420	1420	324	41.5	565	237	595	581 ²	290	45	40	52.5	275	175	550	355	260	47.5	23	56 ¹	10	M20	Ø22	M20
		H4	22	1562	1562	1640	1640	434		785	347	815	581 ²	290	45	40	52.5	275	175	550	355	260	47.5	23	56 ¹	10	M20	Ø22	M20
		H5	29	1782	1782	1860	1860	544		1005	457	1035	581 ²	290	45	40	52.5	275	175	550	355	260	47.5	23	56 ¹	10	M20	Ø22	M20
VVAT30	3000	H1	7.5	1162	-	-	-	219		355	132	385	380	290	45	45	52.5	275	175	625	355	260	47.5	23	56 ¹	12	M20	Ø22	M20
		H2	10	1262	-	-	-	269		455	182	485	471 ¹	290	45	45	52.5	275	175	625	355	260	47.5	23	56 ¹	12	M20	Ø22	M20
		H3	13	1372	-	-	-	324	41.5	565	237	595	581 ²	290	45	45	52.5	275	175	625	355	260	47.5	23	56 ¹	12	M20	Ø22	M20
		H4	19	1592	-	-	-	434		785	347	815	581 ²	290	45	45	52.5	275	175	625	355	260	47.5	23	56 ¹	12	M20	Ø22	M20
		H5	25	1812	-	-	-	544		1005	457	1035	581 ²	290	45	45	52.5	275	175	625	355	260	47.5	23	56 ¹	12	M20	Ø22	M20

**Телфери с височина на подема над 24 м.
Електротали для высоты подъёма выше 24 м.**

a=2/1		Размери / Размеры [mm]																													
ТИП / ТИП	Височина на подема Высота подъёма [m]	Товароподъемность Грузоподъемность [kg]	Скорост на подема Скорость подъема [m/min]				L2	L3	L4	L5	L6	L7	B1	B2	B3	B4	B5	B6	B7	H1	H2	H3	H4	e	d	d1	d2	d3			
			8	12	8/2	12/2																									
			L1																												
VVAT40	H1	6,5	1255	1255	1316	1316	219	36	62	363	64	373	480	370	55	50	55	370	190	820	395	290	55	42 95'	14	M24	Ø26	M24			
	H2	9,5	1350	1350	1411	1411	266																						458	112	468
	H3	12,5	1442	1442	1503	1503	312																						796	281	806
	H4	18,5	1688	1688	1749	1749	435																						1042	404	1052
	H5	25,5	1934	1934	1995	1995	558																						1298	475	1308
VVAT50	H2	9	1540	1540	-	-	280	40	24	475	173	475	575	475	50	71	50	475	255	1042	455	355	50	44 86'	18	M33	Ø26	M33			
	H3	12	1640	1640	-	-	330																						575	223	575
	H4	18	1840	1840	-	-	430																						775	323	775
	H5	24	2040	2040	-	-	530																						975	423	975

a=2/1		Размери / Размеры [mm]																													
ТИП / ТИП	Височина на подема Высота подъёма [m]	Товароподъемность Грузоподъемность [kg]	Скорост на подема Скорость подъема [m/min]				L2	L3	L4	L5	L6	L7	B1	B2	B3	B4	B5	B6	B7	H1	H2	H3	H4	e	d	d1	d2	d3			
			5	8	5/1,2	8/1,2																									
			L1																												
VVATB10	H1	6,5	385	385	1143	1143	186	28	7	314	119	314	290	210	40	34	40	210	125	460	295	210	45	24 50'	8	M16	Ø16	M16			
	H2	9	1095	1095	1253	1253	241																						424	174	424
	H3	12	1205	1205	1363	1363	296																						534	229	534
	H4	18	1425	1425	1583	1583	406																						754	339	754
	H5	24	1645	1645	1803	1803	516																						974	449	974
VVATB20	H1	8,5	1132	1132	1210	1210	219	41,5	5	355	132	385	380	290	45	40	52,5	275	175	550	355	260	47,5	23 56'	10	M20	Ø22	M20			
	H2	11,5	1232	1232	1310	1310	269																						455	182	485
	H3	15	1342	1342	1420	1420	324																						565	237	595
	H4	22	1562	1562	1640	1640	434																						785	347	815
	H5	29	1782	1782	1860	1860	544																						1005	457	1035
VVATB30	H1	7,5	1132	-	1210	1210	219	41,5	5	355	132	385	380	290	45	45	52,5	275	175	625	355	260	47,5	23 56'	12	M20	Ø22	M20			
	H2	10	1232	-	1310	1310	269																						455	182	485
	H3	13	1342	-	1420	1420	324																						565	237	595
	H4	19	1562	-	1640	1640	434																						785	347	815
	H5	25	1782	-	1860	1860	544																						1005	457	1035
VVAT60	H2	8,5	1520	1520	-	-	296	68	42	455	145	455	640	500	70	71	70	500	270	1100	535	395	70	53 111'	20	M33	Ø33	M33			
	H3	14	1715	1715	-	-	394																						650	242	650
	H4	17	1815	1815	-	-	444																						750	292	750
	H5	23	2025	2025	-	-	549																						960	397	960

a=2/1		Размери / Размеры [mm]																													
ТИП / ТИП	Височина на подема Высота подъёма [m]	Товароподъемность Грузоподъемность [kg]	Скорост на подема Скорость подъема [m/min]				L2	L3	L4	L5	L6	L7	B1	B2	B3	B4	B5	B6	B7	H1	H2	H3	H4	e	d	d1	d2	d3			
			3,4	5	3,4/0,8	5/0,8																									
			L1																												
VVATBB60	H2	8,5	1520	1520	1520	1520	296	68	42	455	145	455	640	500	70	71	70	500	270	1100	535	395	70	53 111'	20	M33	Ø33	M33			
	H3	14	1715	1715	1715	1715	394																						650	242	650
	H4	17	1815	1815	1815	1815	444																						750	292	750
	H5	23	2025	2025	2025	2025	549																						960	397	960

a=2/1		Размери / Размеры [mm]																													
ТИП / ТИП	Височина на подема Высота подъёма [m]	Товароподъемность Грузоподъемность [kg]	Скорост на подема Скорость подъема [m/min]				L2	L3	L4	L5	L6	L7	B1	B2	B3	B4	B5	B6	B7	H1	H2	H3	H4	e	d	d1	d2	d3			
			3,4	5	3,4/0,8	5/0,8																									
			L1																												
VVATD8860	H1	6,5	1520	1520	1520	1520	296	68	42	455	145	455	640	500	70	71	70	500	270	1100	535	395	70	53 117'	24	M33	Ø33	M33			
	H2	11,5	1715	1715	1715	1715	394																						650	242	650
	H3	14	1815	1815	1815	1815	444																						750	292	750
	H4	19	2025	2025	2025	2025	549																						960	397	960
		24	2235	2235	2235	2235	654																						1170	502	1170

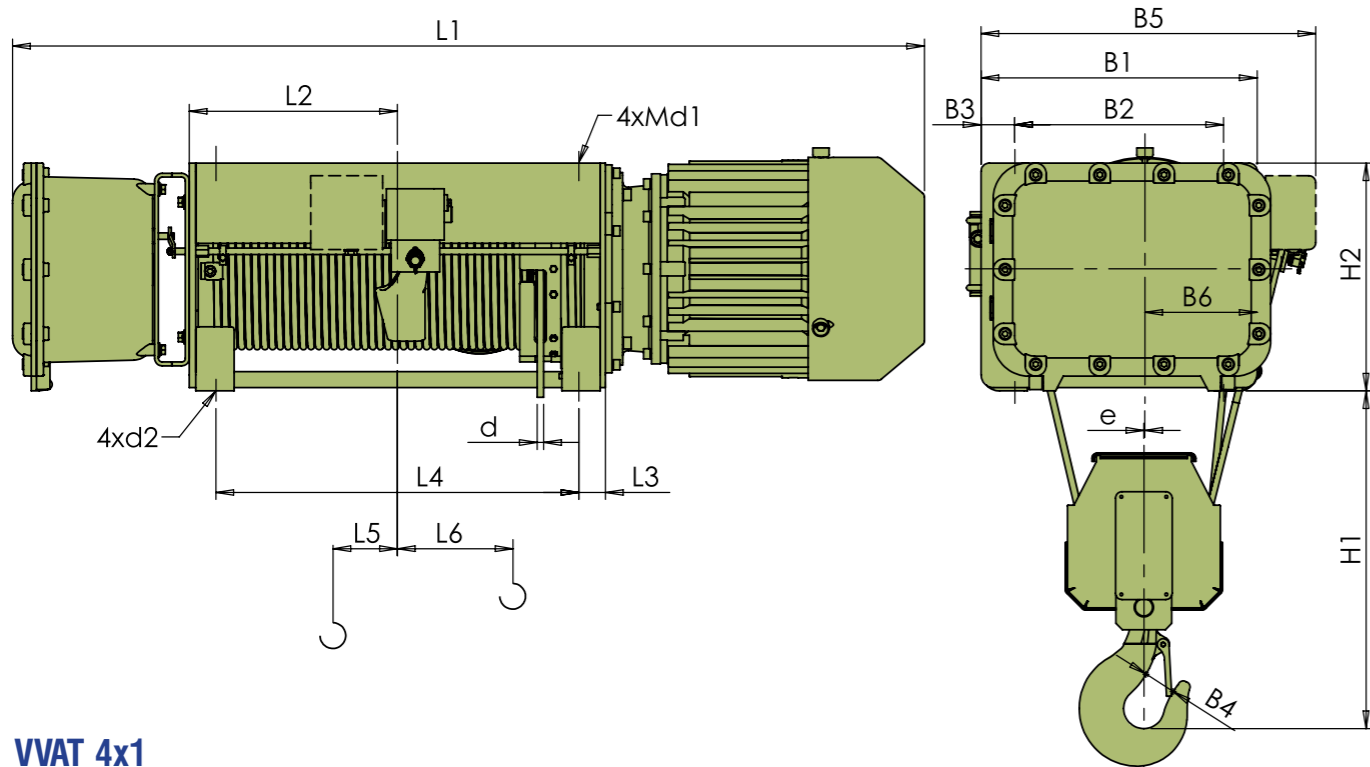
a=2/1		Размери / Размеры [mm]																													
ТИП / ТИП	Височина на подема Высота подъёма [m]	Товароподъемность Грузоподъемность [kg]	Скорост на подема Скорость подъема [m/min]				L2	L3	L4	L5	L6	L7	B1	B2	B3	B4	B5	B6	B7	H1	H2	H3	H4	e	d	d1	d2	d3			
			8	12	8/2	12/2																									
			L1																												
VVAT05	H6	41	1865	1865	2023	2023	626	28	7	1194	559	1194	290	210	40	34	40	210	125	460	295	210	45	24 50'	6	M16	Ø16	M16			
	H7	49	2085	2085	2243	2243	736																						1414	669	1414
	H8	57	2305	2305	2463	2463	846																						1634	779	1634
	H9	64	2525	2525	2683	2683	956																						1854	889	1854

a=2/1		Размери / Размеры [mm]																													
ТИП / ТИП	Височина на подема Высота подъёма [m]	Товароподъемность Грузоподъемность [kg]	Скорост на подема Скорость подъема [m/min]				L2	L3	L4	L5	L6	L7	B1	B2	B3	B4	B5	B6	B7	H1	H2	H3	H4	e	d	d1	d2	d3			
			5	8	5/1,2	8/1,2																									
			L1																												
VVATB10	H6	30	1865	1865	2023	2023	626	28	7	1194	559	1194	290	210	40	34	40	210	125	460	295	210	45	24 50'	8	M16	Ø16	M16			
	H7	36	2085	2085	2243	2243	736																						1414	669	1414
	H8	42	2305	2305	2463	2463	846																						1634	779	1634
	H9	48	2525	2525	2683	2683	956																						1854	889	1854

a=2/1		Размеры / Размеры [mm]																													
ТИП / ТИП	Высота на подеме Высота подъема [m]	Товароподъемность Грузоподъемность [kg]	Скорость на подеме Скорость подъема [m/min]				L2	L3	L4	L5	L6	L7	B1	B2	B3	B4	B5	B6	B7	H1	H2	H3	H4	e	d	d1	d2	d3			
			3,4	5	3,4/0,8	5/0,8																									
			L1																												
VVATB60	H6	29	2235	2235	2235	2235	654	68	1170	42	502	1170	640	756 ¹	866 ²	500	70	71	70	500	270	1100	535	395	70	53	111 ¹	20	M33	Ø33	M33
	H7	35	2445	2445	2445	2445	759																								
	H8	41,5	2655	2655	2655	2655	864																								
	H9	47,5	2865	2865	2865	2865	969																								
VVATD BB60	H6	29,5	2445	2445	2445	2445	759	68	1380	42	607	1380	640	790 ¹	900 ²	500	70	71	70	500	270	1100	535	395	70	53	117 ¹	24	M33	Ø33	M33
	H7	35	2655	2655	2655	2655	864																								
	H8	40	2865	2865	2865	2865	969																								

¹ - Изпълнение с HOT / Выполнение с ОГП

² - Взривна защита „II C“ / Взрывная защита „II C“



VVAT 4x1

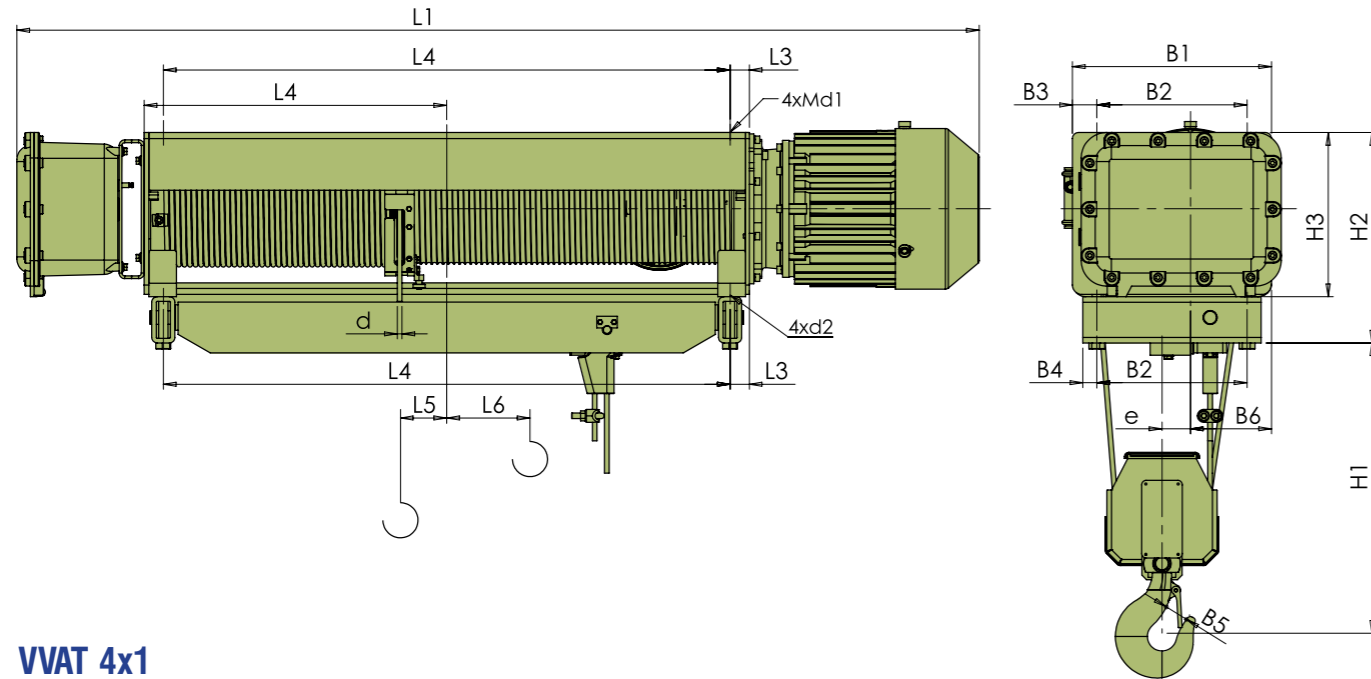
a = 4/1		Размеры / Размеры [mm]																					
ТИП / ТИП	Высота на подеме Высота подъема [m]	Товароподъемность Грузоподъемность [kg]	Скорость на подеме Скорость подъема [m/min]				L2	L3	L4	L5	L6	B1	B2	B3	B4	B5	B6	H1	H2	e	d	d1	d2
			4	6	4/1	6/1																	
			L1																				
VVAT05	H1	8	1205	1205	1363	1363	296	28	534	-15	126	320	240	40	45	390	125	450	295	17	6	M16	Ø16
	H2	12	1425	1425	1583	1583	406																
	H3	16	1645	1645	1803	1803	516																
VVAT10	H1	6	1205	1205	1363	1363	296	28	534	-15	126	320	240	40	45	390	125	450	295	17	8	M16	Ø16
	H2	9	1425	1425	1583	1583	406																
	H3	12	1645	1645	1803	1803	516																

a = 4/1		Размеры / Размеры [mm]																					
ТИП / ТИП	Высота на подеме Высота подъема [m]	Товароподъемность Грузоподъемность [kg]	Скорость на подеме Скорость подъема [m/min]				L2	L3	L4	L5	L6	B1	B2	B3	B4	B5	B6	H1	H2	e	d	d1	d2
			4	6	4/1	6/1																	
			L1																				
VVAT20	H1	7,5	1342	1342	1420	1420	324	41,5	565	-10	132	430	325	52,5	50	510	175	540	355	1,5	10	M20	Ø22
	H2	11	1562	1562	1640	1640	434																
	H3	14,5	1782	1782	1860	1860	544																
VVAT30	H1	6,5	1372	-	-	-	324	41,5	565	10	104	430	325	52,5	56	510	175	565	355	1,5	12	M20	Ø22
	H2	9,5	1592	-	-	-	434																
	H3	12,5	1812	-	-	-	544																
VVAT40	H1	6	1442	1442	1503	1503	312	36	550	50	57	480	370	55	71	572	190	775	395	2	14	M24	Ø26
	H2	9	1688	1688	1749	1749	435																
	H3	12,5	1934	1934	1995	1995	558																
VVAT50	H1	6	1640	1640	-	-	330	40	575	75	14	620	520	50	90	736	255	980	455	26	18	M33	Ø26
	H2	9	1840	1840	-	-	430																
	H3	12	2040	2040	-	-	530																

a = 4/1		Размеры / Размеры [mm]																						
ТИП / ТИП	Высота на подеме Высота подъема [m]	Товароподъемность Грузоподъемность [kg]	Скорость на подеме Скорость подъема [m/min]				L2	L3	L4	L5	L6	B1	B2	B3	B4	B5	B6	H1	H2	e	d	d1	d2	
			2,5	4	2,5/0,6	4/0,6																		
			L1																					
VVAT05	H1	8	1205	1205	1363	1363	296	28	534	-15	126	320	240	40	45	390	125	450	295	17	6	M16	Ø16	
	H2	12	1425	1425	1583	1583	406																	
	H3	16	1645	1645	1803	1803	516																	
VVAT10	H1	6	1205	1205	1363	1363	296	28	534	-15	126	320	240	40	45	390	125	450	295	17	8	M16	Ø16	
	H2	9	1425	1425	1583	1583	406																	
	H3	12	1645	1645	1803	1803	516																	
VVAT20	H1	7,5	1342	1342	1420	1420	324	41,5	565	-10	132	430	325	52,5	50	510	175	540	355	1,5	10	M20	Ø22	
	H2	11	1562	1562	1640	1640	434																	
	H3	14,5	1782	1782	1860	1860	544																	
VVAT30	H1	6,5	1342	-	1420	1420	324	41,5	565	10	104	430	325	52,5	56	510	175	565	355	1,5	12	M20	Ø22	
	H2	9,5	1562	-	1640	1640	434																	
	H3	12,5	1782	-	1860	1860	544																	
VVAT60	H1	7	1715	1715	-	-	394	68	650	90	18	800	660	70	100	916 ¹	400	1100	535	29	-2 ¹	20	M33	Ø33
	H2	8,5	1815	1815	-	-	444																	
	H3	11,5	2025	2025	-	-	549																	

a = 4/1		Размеры / Размеры [mm]																						
ТИП / ТИП	Высота на подеме Высота подъема [m]	Товароподъемность Грузоподъемность [kg]	Скорость на подеме Скорость подъема [m/min]				L2	L3	L4	L5	L6	B1	B2	B3	B4	B5	B6	H1	H2	e	d	d1	d2	
			1,7	2,5	1,7/0,4	2,5/0,4																		
			L1																					
VVAT60BB	H1	7	1715	1715	1715	1715	394	68	650	90	18	800	660	70	100	916 ¹	400	1100	535	29	-2 ¹	20	M33	Ø33
	H2	8,5	1815	1815	1815	1815	444																	
	H3	11,5	2025	2025	2025	2025	549																	
VVATD BB60	H1	5,5	1715	1715	1715	1715	394	68	650	90	18	800	660	70	100	950 ¹	400	1100	535	29	-6 ¹	24	M33	Ø33
	H2	7	1815	1815	1815	1815	444																	
	H3	9,5	2025	2025	2025	2025	549																	
	H4	12	2235	2235	2235	2235	654																	

**Телфери с височина на подема над 12 м.
Електротали для высоты подъёма выше 12 м.**



VVAT 4x1

a = 4/1		Размеры / Размеры [mm]																						
ТИП / ТИП	Височина на подема Высота подъема [m]	Товароподъемность Грузоподъемность [kg]	Скорость на подема Скорость подъема [m/min]				L2	L3	L4	L5	L6	B1	B2	B3	B4	B5	B6	H1	H2	H3	e	d	d1	d2
			4	6	4/1	6/1																		
			L1																					
VVAT05	H4	20	1865	1865	2023	2023	626	28	1194	-180	456	320	240	40	25	45	125	520	395	295	49	6	M16	Ø16
	H5	24	2085	2085	2243	2243	736		1414	-235	566													
	H6	28	2305	2305	2463	2463	846		1634	-290	676													
	H7	32	2525	2525	2683	2683	956		1854	-345	786													
VVAT10	H4	15	1865	1865	2023	2023	626	28	1194	-180	456	320	240	40	25	45	125	520	395	295	49	8	M16	Ø16
	H5	18	2085	2085	2243	2243	736		1414	-235	566													
	H6	21	2305	2305	2463	2463	846		1634	-290	676													
	H7	24	2525	2525	2683	2683	956		1854	-345	786													
VVAT20	H4	18	2002	2002	2080	2080	654	41,5	1225	-173	460	430	325	52,5	30	50	175	660	455	355	61,5	10	M20	Ø22
	H5	21,5	2222	2222	2300	2300	764		1445	-228	570													
	H6	25	2442	2442	2520	2520	874		1665	-283	680													
VVAT30	H4	15,5	2032	-	2080	2080	654	41,5	1225	-152	439	430	325	52,5	30	56	175	700	455	355	63,5	12	M20	Ø22
	H5	18,5	2252	-	2300	2300	764		1445	-207	549													
	H6	21,5	2472	-	2520	2520	874		1665	-262	659													
	H7	24,5	2692	-	2740	2740	984		1885	-317	769													
VVAT60	H4	14,5	2235	2235	-	-	654	68	1170	-7	244	800	660	70	45	100	400	1285	635	535	80	20	M33	Ø33
	H5	17,5	2445	2445	-	-	759		1380	-59	349													
	H6	20,5	2655	2655	-	-	864		1590	-111	454													
	H7	23,5	2865	2865	-	-	969		1800	-163	559													
VVAT40	H4	15,5	2153	2153	2214	2214	668	36	1261	-122	415	480	370	55	36	71	190	960	495	395	56	14	M24	Ø26
	H5	18	2324	2324	2385	2385	753		1432	-165	500													
	H6	21	2539	2539	2600	2600	861		1647	-219	608													
	H7	24	2754	2754	2815	2815	968		1862	-272	715													

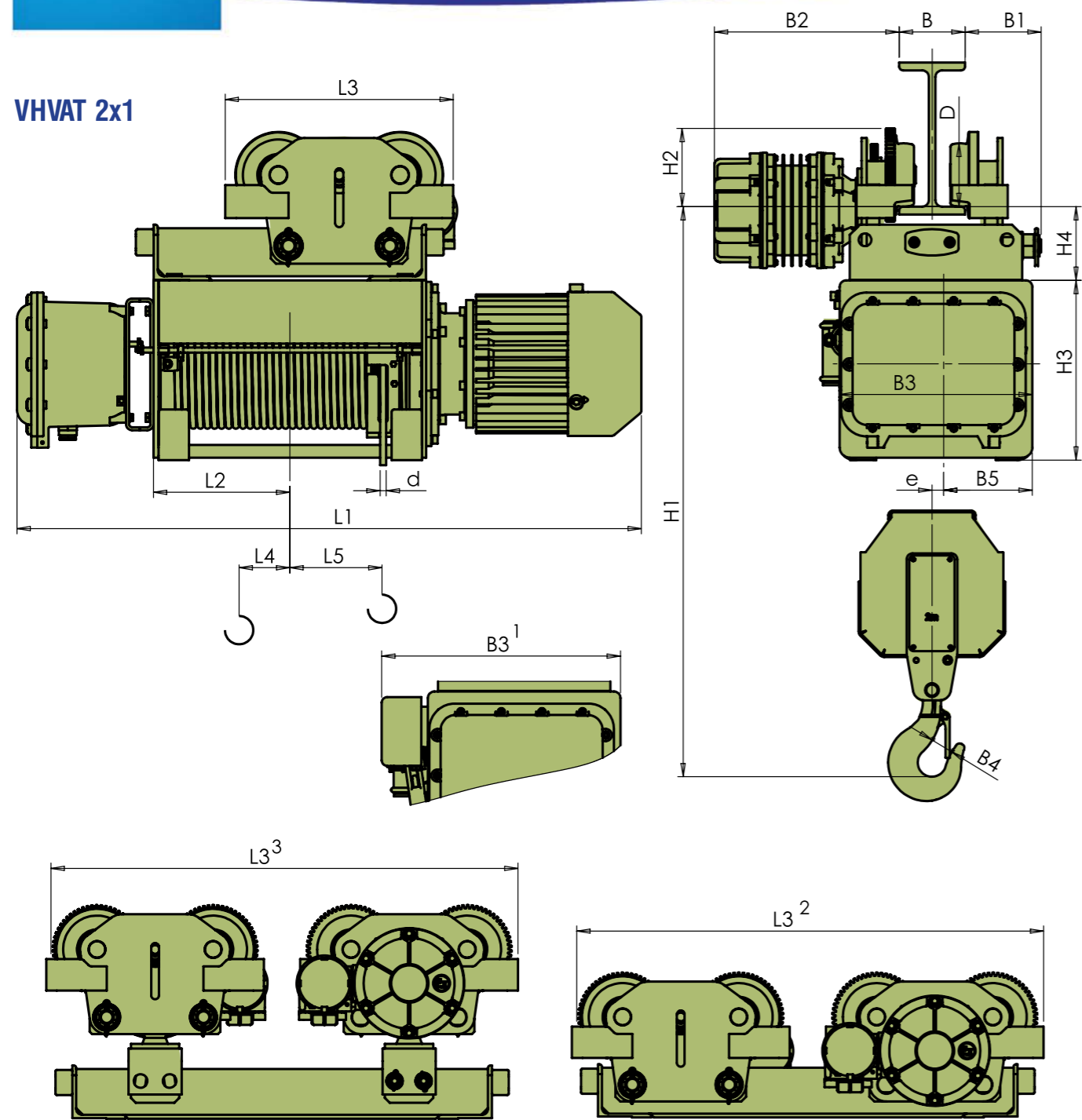
a = 4/1		Размеры / Размеры [mm]																						
ТИП / ТИП	Височина на подема Высота подъема [m]	Товароподъемность Грузоподъемность [kg]	Скорость на подема Скорость подъема [m/min]				L2	L3	L4	L5	L6	B1	B2	B3	B4	B5	B6	H1	H2	H3	e	d	d1	d2
			4	6	4/1	6/1																		
			L1																					
VVAT50	H4	15	2240	2240	-	-	630	40	1175	-44	286	620	520	50	45	90	255	1150	555	455	92	18	M33	Ø26
	H5	18	2440	2440	-	-	730		1375	-94	386													
	H6	21	2740	2740	-	-	880		1675	-178	536													
	H7	24	2950	2950	-	-	985		1885	-222	641													
	H8	27	3170	3170	-	-	1095		2105	-277	751													
	H9	30	3385	3385	-	-	1203		2320	-330	858													
	H10	33	3600	3600	-	-	1310		2535	-384	966													
	H11	36	3815	3815	-	-	1418		2750	-438	1074													

a = 4/1		Размеры / Размеры [mm]																						
ТИП / ТИП	Височина на подема Высота подъема [m]	Товароподъемность Грузоподъемность [kg]	Скорость на подема Скорость подъема [m/min]				L2	L3	L4	L5	L6	B1	B2	B3	B4	B5	B6	H1	H2	H3	e	d	d1	d2
			2,5	4	2,5/0,6	4/0,6																		
			L1																					
VVATB05	H4	20	1865	1865	2023	2023	626	28	1194	-180	456	320	240	40	25	45	125	520	395	295	49	6	M16	Ø16
	H5	24	2085	2085	2243	2243	736		1414	-235	566													
	H6	28	2305	2305	2463	2463	846		1634	-290	676													
	H7	32	2525	2525	2683	2683	956		1854	-345	786													
VVATB10	H4	15	1865	1865	2023	2023	626	28	1194	-180	456	320	240	40	25	45	125	520	395	295	49	8	M16	Ø16
	H5	18	2085	2085	2243	2243	736		1414	-235	566													
	H6	21	2305	2305	2463	2463	846		1634	-290	676													
	H7	24	2525	2525	2683	2683	956		1854	-345	786													
VVATB20	H4	18	2002	2002	2080	2080	654	41,5	1225	-173	460	430	325	52,5	30	50	175	660	455	355	61,5	10	M20	Ø22
	H5	21,5	2222	2222	2300	2300	764		1445	-228	570													
	H6	25	2442	2442	2520	2520	874		1665	-283	680													
VVATB30	H4	15,5	2032	-	2080	2080	654	41,5	1225	-152	439	430	325	52,5	30	56	175	700	455	355	63,5	12	M20	Ø22
	H5	18,5	2252	-	2300	2300	764		1445	-207	549													
	H6	21,5	2472	-	2520	2520	874		1665	-262	659													
	H7	24,5	2692	-	2740	2740	984		1885	-317	769													

a = 4/1		Размеры / Размеры [mm]																						
ТИП / ТИП	Височина на подема Высота подъема [m]	Товароподъемность Грузоподъемность [kg]	Скорость на подема Скорость подъема [m/min]				L2	L3	L4	L5	L6	B1	B2	B3	B4	B5	B6	H1	H2	H3	e	d	d1	d2
			1,7	2,5	1,7/0,4	2,5/0,4																		
			L1																					
VVAT60BB	H4	14,5	2235	2235	2235	2235	654	68	1170	-7	244	800	660	70	45	100	400	1285	635	535	80	20	M33	Ø33
	H5	17,5	2445	2445	2445	2445	759		1380	-59	349													
	H6	20,5	2655	2655	2655	2655	864		1590	-111	454													
	H7	23,5	2865	2865	2865	2865	969		1800	-163	559													
VVATDBB60	H5	14,5	2445	2445	2445	2445	759	68	1380	-59	349	800	660	70	45	100	400	1345	635	535	80	24	M33	Ø33
	H6	17	2655	2655	2655	2655	864		1590	-111	454													
	H7	20	2865	2865	2865	2865	969		1800	-163	559													



VHVAT 2x1



ТИП / ТИП	Височина на подема Высота подъема [m]	Товароподъемность Грузоподъемность [kg]	Размеры / Размеры [mm]																					
			Скорост на подема Скорость подъема [m/min]				L2	L3	L4	L5	B	B1	B2	B3	B4	B5	H1	H2	H3	H4	D	e	d	
			8	12	8/2	12/2																		
VHVAT05	H1	9	985	985	1143	1143	186	410	7	119	90...300	111	288	290	34	125	880	132	295	100	Ø100	24	50'	6
	H2	13	1095	1095	1253	1253	241	410		174														
	H3	17	1205	1205	1363	1363	296	410		229														
	H4	25	1425	1425	1583	1583	406	930 ^{2,3}		339														
	H5	33	1645	1645	1803	1803	516	1150 ^{2,3}		449														

ТИП / ТИП	Височина на подема Высота подъема [m]	Товароподъемность Грузоподъемность [kg]	Размеры / Размеры [mm]																					
			Скорост на подема Скорость подъема [m/min]				L2	L3	L4	L5	B	B1	B2	B3	B4	B5	H1	H2	H3	H4	D	e	d	
			8	12	8/2	12/2																		
VHVAT10	H1	6,5	985	985	1143	1143	186	410	7	119	90...300	111	288	290	34	125	880	132	295	100	Ø100	24	50'	8
	H2	9	1095	1095	1253	1253	241	410		174														
	H3	12	1205	1205	1363	1363	296	410		229														
	H4	18	1425	1425	1583	1583	406	930 ^{2,3}		339														
	H5	24	1645	1645	1803	1803	516	1150 ^{2,3}		449														
VHVAT20	H1	8,5	1132	1132	1210	1210	219	450	5	132	130...300	151	364	380	40	175	1050	154	355	147	Ø125	23	56'	10
	H2	11,5	1232	1232	1310	1310	269	450		182														
	H3	15	1342	1342	1420	1420	324	450		237														
	H4	22	1562	1562	1640	1640	434	975 ² 1151 ³		347														
	H5	29	1782	1782	1860	1860	544	1195 ² 1371 ³		457														
VHVAT30	H1	7,5	1162	-	-	-	219	450	5	132	130...300	151	364	380	45	175	1120	154	355	147	Ø125	23	56'	12
	H2	10	1262	-	-	-	269	450		182														
	H3	13	1372	-	-	-	324	450		237														
	H4	19	1592	-	-	-	434	975 ² 1151 ³		347														
	H5	25	1812	-	-	-	544	1195 ² 1371 ³		457														
VHVAT40	H1	6,5	1255	1255	1316	1316	219	540	62	64	130...300	174	436 ⁴	480	50	190	1368	187	395	156	Ø160	42	95'	14
	H2	9,5	1350	1350	1411	1411	266	540		112														
	H3	12,5	1442	1442	1503	1503	312	540		158														
	H4	18,5	1688	1688	1749	1749	435	996 ^{2,3}		281														
	H5	25,5	1934	1934	1995	1995	558	1242 ^{2,3}		404														
VHVAT50	H2	9	1540	1540	-	-	280	1153 ² 1278 ³	24	173	130...300	372	372	575	71	255	1650	187	455	156	Ø160	44	86'	18
	H3	12	1640	1640	-	-	330	1153 ² 1278 ³		223														
	H4	18	1840	1840	-	-	430	1153 ² 1278 ³		323														
	H5	24	2040	2040	-	-	530	1185 ² 1310 ³		423														

ТИП / ТИП	Височина на подема Высота подъема [m]	Товароподъемность Грузоподъемность [kg]	Размеры / Размеры [mm]																					
			Скорост на подема Скорость подъема [m/min]				L2	L3	L4	L5	B	B1	B2	B3	B4	B5	H1	H2	H3	H4	D	e	d	
			5	8	5/1,2	8/1,2																		
VHVATB10	H1	6,5	985	985	1143	1143	186	410	7	119	90...300	111	288	290	34	125	880	132	295	100	Ø100	24	50'	8
	H2	9	1095	1095	1253	1253	241	410		174														
	H3	12	1205	1205	1363	1363	296	410		229														
	H4	18	1425	1425	1583	1583	406	930 ^{2,3}		339														
	H5	24	1645	1645	1803	1803	516	1150 ^{2,3}		449														
VHVATB20	H1	8,5	1132	1132	1210	1210	219	450	5	132	130...300	151	364	380	40	175	1050	154	355	147	Ø125	23	56'	10
	H2	11,5	1232	1232	1310	1310	269	450		182														
	H3	15	1342	1342	1420	1420	324	450		237														
	H4	22	1562	1562	1640	1640	434	975 ² 1151 ³		347														
	H5	29	1782	1782	1860	1860	544	1195 ² 1371 ³		457														

a=2/1		Размеры / Размеры [mm]																					
ТИП / ТИП	Высота на подема Высота подъема [m]	Товароподъемность Грузоподъемность [kg]	Скорост на подема Скорость подъема [m/min]				L2	L3	L4	L5	B	B1	B2	B3	B4	B5	H1	H2	H3	H4	D	e	d
			5	8	5/1,2	8/1,2																	
			L1																				
VHVATB30	H1	7,5	1132	-	1210	1210	219	450	5	130...300	151	364	380	45	175	1120	154	355	147	Ø125	23	12	
	H2	10	1232	-	1310	1310	269	450															132
	H3	13	1342	-	1420	1420	324	450															182
	H4	19	1562	-	1640	1640	434	975 ² 1151 ³															237
	H5	25	1782	-	1860	1860	544	1195 ² 1371 ³															457
VHVAT50	H3	14	1715	1715	-	-	394	1240 ^{2,3}	42	130/150 ³ ...300	376	376	640	71	270	1920 ²	232	535	292 ²	Ø210	53	20	
	H4	17	1815	1815	-	-	444	1340 ^{2,3}															242
	H5	23	2025	2025	-	-	549	1550 ^{2,3}															292
	H6	29	2235	2235	-	-	654	1760 ^{2,3}															397

a=2/1		Размеры / Размеры [mm]																					
ТИП / ТИП	Высота на подема Высота подъема [m]	Товароподъемность Грузоподъемность [kg]	Скорост на подема Скорость подъема [m/min]				L2	L3	L4	L5	B	B1	B2	B3	B4	B5	H1	H2	H3	H4	D	e	d
			3,4	5	3,4/0,8	5/0,8																	
			L1																				
VHVATB60	H3	14	1715	1715	1715	1715	394	1240 ^{2,3}	42	130/150 ³ ...300	376	376	640	71	270	1920 ²	232	535	292 ²	Ø210	53	20	
	H4	17	1815	1815	1815	1815	444	1340 ^{2,3}															242
	H5	23	2025	2025	2025	2025	549	1550 ^{2,3}															292
	H6	29	2235	2235	2235	2235	654	1760 ^{2,3}															397
VHVATADB60	H2	11,5	1715	1715	1715	1715	394	1240 ^{2,3}	42	130/150 ³ ...300	376	376	640	71	270	1920 ²	232	535	292 ²	Ø210	53	24	
	H3	14	1815	1815	1815	1815	444	1340 ^{2,3}															242
	H4	19	2025	2025	2025	2025	549	1550 ^{2,3}															292
	H5	24	2235	2235	2235	2235	654	1760 ^{2,3}															397
	H6	29	2445	2445	2445	2445	769	1970 ^{2,3}															502

¹ - Изпълнение с НОТ / Выполнение с ОГП
² - Изпълнение с две колички / Выполнение с двумя телешками
³ - Изпълнение с две шарнирни колички / Выполнение с двумя шарнирными телешками
⁴ - Изпълнение с допълнителен редуктор на количката / Выполнение с дополнительным редуктором для телешки

**Телфери с височина на подема над 24 м.
 Електротали для высоты подъема выше 24 м.**

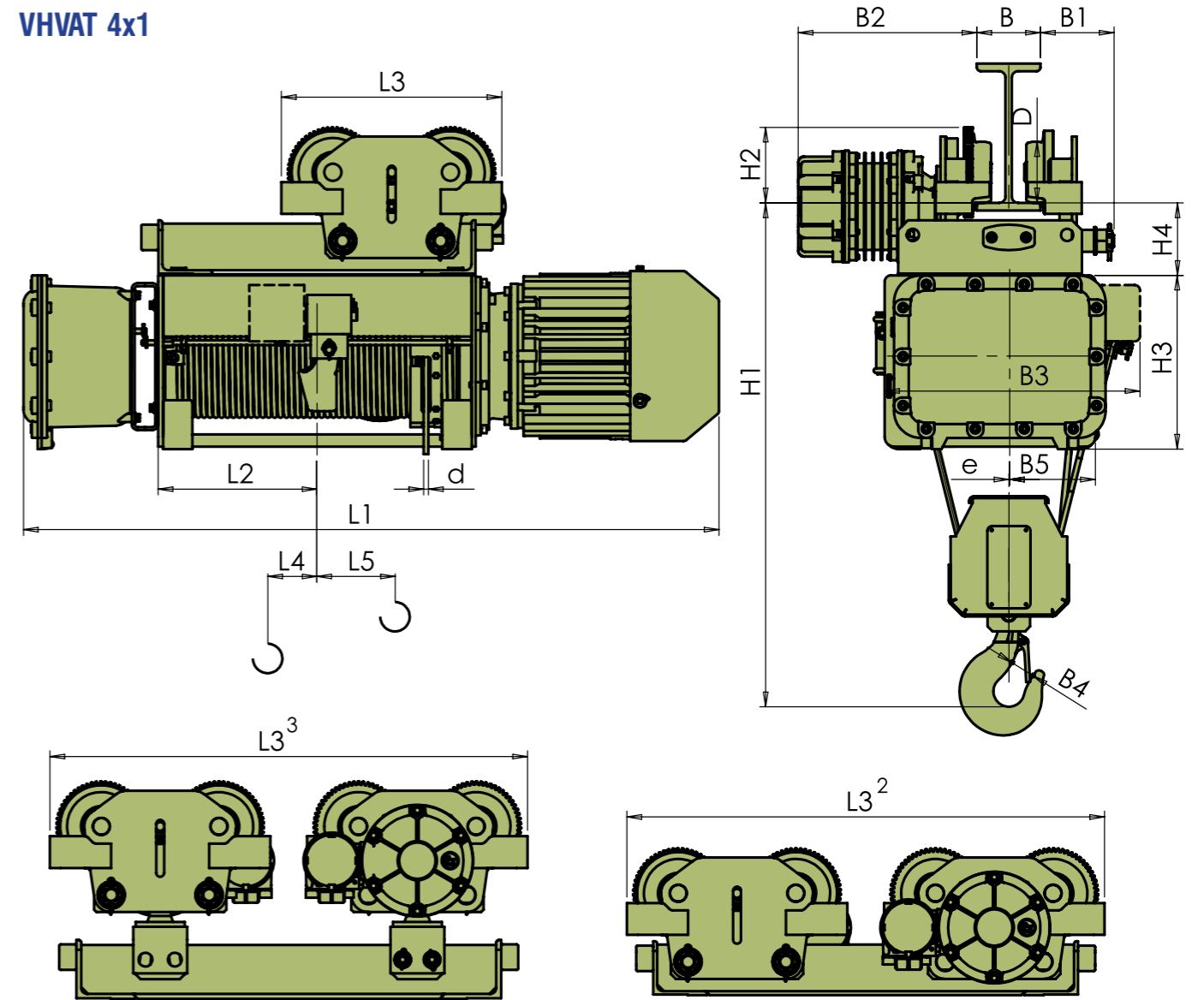
a=2/1		Размеры / Размеры [mm]																					
ТИП / ТИП	Высота на подема Высота подъема [m]	Товароподъемность Грузоподъемность [kg]	Скорост на подема Скорость подъема [m/min]				L2	L3	L4	L5	B	B1	B2	B3	B4	B5	H1	H2	H3	H4	D	e	d
			8	12	8/2	12/2																	
			L1																				
VHVAT05	H6	41	1865	1865	2023	2023	626	1370 ^{2,3}	7	90...300	288	288	290	34	125	880	127	295	100	Ø100	24	6	
	H7	49	2085	2085	2243	2243	736	1590 ^{2,3}															669
	H8	57	2305	2305	2463	2463	846	1810 ^{2,3}															779
	H9	64	2525	2525	2683	2683	956	2030 ^{2,3}															889

a=2/1		Размеры / Размеры [mm]																					
ТИП / ТИП	Высота на подема Высота подъема [m]	Товароподъемность Грузоподъемность [kg]	Скорост на подема Скорость подъема [m/min]				L2	L3	L4	L5	B	B1	B2	B3	B4	B5	H1	H2	H3	H4	D	e	d
			8	12	8/2	12/2																	
			L1																				
VHVAT10	H6	30	1865	1865	2023	2023	626	1370 ^{2,3}	7	90...300	288	288	290	34	125	880	127	295	100	Ø100	24	8	
	H7	36	2085	2085	2243	2243	736	1590 ^{2,3}															669
	H8	42	2305	2305	2463	2463	846	1810 ^{2,3}															779
	H9	48	2525	2525	2683	2683	956	2030 ^{2,3}															889
VHVAT20	H6	36	2002	2002	2080	2080	654	1415 ² 1591 ³	5	130...300	364	364	380	40	175	1050	154	355	147	Ø125	23	10	
	H7	43	2222	2222	2300	2300	764	1635 ² 1811 ³															677
	H8	50	2442	2442	2520	2520	874	1855 ² 2031 ³															787
VHVAT30	H6	31	2032	-	-	-	654	1415 ² 1591 ³	5	130...300	364	364	380	45	175	1120	154	355	147	Ø125	23	12	
	H7	37	2252	-	-	-	764	1635 ² 1811 ³															677
	H8	43	2472	-	-	-	874	1855 ² 2031 ³															787
	H9	49	2692	-	-	-	984	2075 ² 2251 ³															897
VHVAT40	H6	31,5	2153	2153	2214	2214	668	1461 ^{2,3}	62	130...300	364	364	480	50	190	1372	154	395	160	Ø125	42	14	
	H7	36,5	2324	2324	2385	2385	753	1632 ^{2,3}															599
	H8	42,5	2539	2539	2600	2600	861	1847 ^{2,3}															707
	H9	48,5	2754	2754	2815	2815	968	2062 ^{2,3}															814
VHVAT50	H6	30	2240	2240	-	-	630	1385 ² 1510 ³	24	130...300	372	372	575	71	255	1650	187	455	156	Ø160	44	18	
	H7	36	2440	2440	-	-	730	1585 ² 1710 ³															523
	H8	42	2740	2740	-	-	880	1885 ² 2010 ³															623
	H9	48	2950	2950	-	-	985	2085 ² 2220 ³															773
	H10	54	3170	3170	-	-	1095	2315 ² 2440 ³															878
	H11	60	3385	3385	-	-	1203	2530 ² 2655 ³															988
	H12	66	3600	3600	-	-	1310	2745 ² 2870 ³															1096
	H13	72	3815	3815	-	-	1418	2960 ² 3085 ³															1203
	H14	78	4030	4030	-	-	1526	3175 ² 3300 ³															1311
	H15	84	4245	4245	-	-	1634	3390 ² 3515 ³															1419
	H16	90	4460	4460	-	-	1742	3605 ² 3730 ³															1527
	H17	96	4675	4675	-	-	1850	3820 ² 3945 ³															1635

a=2/1		Размеры / Размеры [mm]																					
ТИП / ТИП	Высота на подема Высота подъема [m]	Товароподъемность Грузоподъемность [kg]	Скорост на подема Скорость подъема [m/min]				L2	L3	L4	L5	B	B1	B2	B3	B4	B5	H1	H2	H3	H4	D	e	d
			3,4	5	3,4/0,8	5/0,8																	
			L1																				
VHVAT B60	H7	35	2445	2445	2445	2445	759	1970 ^{2,3}	42	130/150 ³ ...300	376	376	640	71	270	1920 ²	232	535	292 ²	Ø210	53	20	
	H8	41,5	2655	2655	2655	2655	864	2180 ^{2,3}															712
	H9	47,5	2865	2865	2865	2865	969	2390 ^{2,3}															817
VHVAT ADB60	H6	29,5	2445	2445	2445	2445	759	1970 ^{2,3}	42	130/150 ³ ...300	376	376	640	71	270	1920 ²	232	535	292 ²	Ø210	53	24	
	H7	35	2655	2655	2655	2655	864	2180 ^{2,3}															712
	H8	40	2865	2865	2865	2865	969	2390 ^{2,3}															817

VHVAT 4x1

a=2/1			Размеры / Размеры [mm]																				
ТИП / ТИП	Височина на подема Высота подъема [m]	Товароподемност Грузоподъемность [kg]	Скорост на подема Скорость подъема [m/min]				L2	L3	L4	L5	B	B1	B2	B3	B4	B5	H1	H2	H3	H4	D	e	d
			5	8	5/1,2	8/1,2																	
VHVATB10	H6	30	1865	1865	2023	2023	626	1370 ^{2,3}	7	559	90...300	288	288	290	34	125	880	127	295	100	Ø100	24	8
	H7	36	2085	2085	2243	2243	736	1590 ^{2,3}		669													
	H8	42	2305	2305	2463	2463	846	1810 ^{2,3}		779													
	H9	48	2525	2525	2683	2683	956	2030 ^{2,3}		889													
VHVATB20	H6	36	2002	2002	2080	2080	654	1415 ² 1591 ³	5	567	130...300	364	364	380	40	175	1050	154	355	147	Ø125	23	10
	H7	43	2222	2222	2300	2300	764	1635 ² 1811 ³		677													
	H8	50	2442	2442	2520	2520	874	1855 ² 2031 ³		787													
VHVATB30	H6	31	2032	-	2080	2080	654	1415 ² 1591 ³	5	567	130...300	364	364	380	45	175	1120	154	355	147	Ø125	23	12
	H7	37	2252	-	2300	2300	764	1635 ² 1811 ³		677													
	H8	43	2472	-	2520	2520	874	1855 ² 2031 ³		787													
	H9	49	2692	-	2740	2740	984	2075 ² 2251 ³		897													
HVAT60	H7	35	2445	2445	-	-	759	1970 ^{2,3}	42	607	130 ² /150 ³ ...300	376	376	640	71	270	1920 ²	232	535	292 ²	Ø210	53	20
	H8	41,5	2655	2655	-	-	864	2180 ^{2,3}		712													
	H9	47,5	2865	2865	-	-	969	2390 ^{2,3}		817													



1 - Изпълнение с НОТ / Выполнение с ОГП
 2 - Изпълнение с две колички / Выполнение с двумя телешками
 3 - Изпълнение с две шарнирни колички / Выполнение с двумя шарнирными телешками
 4 - Изпълнение с допълнителен редуктор на количката / Выполнение с дополнительным редуктором для телешки

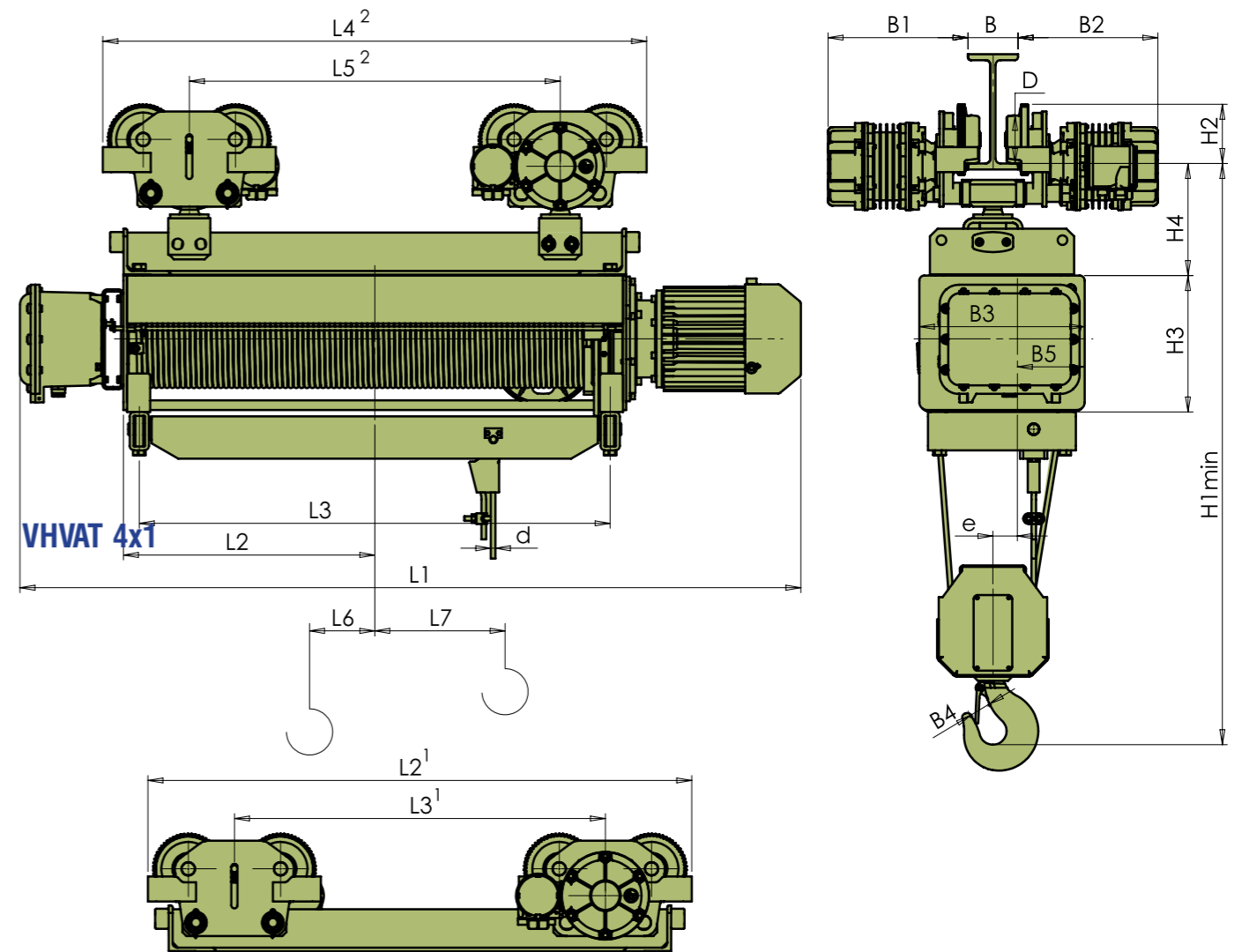
a = 4/1			Размери / Размеры [mm]																							
ТИП / ТИП	Височина на подема Высота подъема [m]	Товароподемност Грузоподъемность [kg]	Скорост на подема Скорость подъема [m/min]				L2	L3	L4	L5	B	B1	B2	B3	B4	B5	H1	H2	H3	H4	D	e	d			
			4	6	4/1	6/1																				
VHVAT05	H1	8	1205	1205	1363	1363	296	450	-15	126	90...300	111	288	390	45	125	897	154	295	147	Ø125	17	6			
	H2	12	1425	1425	1583	1583	406	930 ^{2,3}	-70	236		288	288											413 ¹	850 ² 950 ³	100 ² 200 ³
	H3	16	1645	1645	1803	1803	516	1150 ^{2,3}	-125	346		345 ⁴	345 ⁴											897	154	295
VHVAT10	H1	6	1205	1205	1363	1363	296	450	-15	126	90...300	151	364 428 ⁴	390	45	125	897	154	295	147	Ø125	17	8			
	H2	9	1425	1425	1583	1583	406	930 ^{2,3}	-70	236		288	288											413 ¹	850 ² 950 ³	100 ² 200 ³
	H3	12	1645	1645	1803	1803	516	1150 ^{2,3}	-125	346		345 ⁴	345 ⁴											897	154	295
VHVAT20	H1	7,5	1342	1342	1420	1420	324	450	-10	132	130...300	151	364	510	50	175	1030	154	355	147	Ø125	1,5	10			
	H2	11	1562	1562	1640	1640	434	975 ^{2,3}	-65	242		364	428 ⁴											521 ¹	1030 ² 1170 ³	147 ² 288 ³
	H3	14,5	1782	1782	1860	1860	544	1195 ^{2,3}	-120	352		428 ⁴	521 ¹											1030 ² 1170 ³	147 ² 288 ³	

a = 4/1		Размери / Размеры [mm]																						
ТИП / ТИП	Высота подъема / Височина на подема [m]	Грузоподъемность / Грузоподемност [kg]	Скорость на подема / Скоростъ на подема [m/min]				L2	L3	L4	L5	B	B1	B2	B3	B4	B5	H1	H2	H3	H4	D	e	d	
			4	6	4/1	6/1																		
VHVAT30	H1	6,5	1372	-	-	-	324	540	10	104	130...300	174	364 ² 428 ⁴	510	56	175	1071	187	150	Ø160	1,5	12		
	H2	9,5	1592	-	-	-	434	975 ^{2,3}	-45	214		364	364	521 ¹			1075 ² 1210 ³	154					355	154 ² 288 ³
	H3	12,5	1812	-	-	-	544	1195 ^{2,3}	-100	324		428 ⁴	428 ⁴	521 ¹			1075 ² 1210 ³	154					355	154 ² 288 ³
VHVAT40	H1	6	1442	1442	1503	1503	312	1132 ^{2,3}	50	57	130...300	174	372	572	71	190	1345 ² 1520 ³	187	395	174 ² 346 ³	Ø160	2	14	
	H2	9	1688	1688	1749	1749	436	1132 ^{2,3}	-12	189		372	436 ⁴	588 ¹			1345 ² 1520 ³	187	395	174 ² 346 ³				
	H3	12,5	1934	1934	1995	1995	558	1266 ^{2,3}	-74	311		436 ⁴	588 ¹	588 ¹			1345 ² 1520 ³	187	395	174 ² 346 ³				
VHVAT50	H2	9	1840	1840	-	-	430	1365 ^{2,3}	47	95	130 ² /150 ³ ...300	376	376	736	90	255	1720 ² 1855 ³	232	455	292 ² 425 ³	Ø210	26	18	
	H3	12	2040	2040	-	-	530	1565 ^{2,3}	-3	195		440 ⁴	440 ⁴	736 ¹			1720 ² 1855 ³	232	455	292 ² 425 ³				

a = 4/1		Размери / Размеры [mm]																						
ТИП / ТИП	Высота подъема / Височина на подема [m]	Грузоподъемность / Грузоподемност [kg]	Скорость на подема / Скоростъ на подема [m/min]				L2	L3	L4	L5	B	B1	B2	B3	B4	B5	H1	H2	H3	H4	D	e	d	
			2,5	4	2,5/0,6	4/0,6																		
VHVATB10	H1	6	1205	1205	1363	1363	296	450	-15	126	90...300	151	364 ² 428 ⁴	390	45	125	897	154	147	Ø125	17	6		
	H2	9	1425	1425	1583	1583	406	930 ^{2,3}	-70	236		288	288	413 ¹			850 ² 950 ³	132					295	100 ² 200 ³
	H3	12	1645	1645	1803	1803	516	1150 ^{2,3}	-125	346		345 ⁴	345 ⁴	413 ¹			850 ² 950 ³	132					295	100 ² 200 ³
VHVATB20	H1	7,5	1342	1342	1420	1420	324	450	-10	132	130...300	151	364	510	50	175	1030	154	147	Ø125	1,5	10		
	H2	11	1562	1562	1640	1640	434	975 ^{2,3}	-65	242		364	428 ⁴	521 ¹			1030 ² 1170 ³	154					355	147 ² 288 ³
	H3	14,5	1782	1782	1860	1860	544	1195 ^{2,3}	-120	352		428 ⁴	428 ⁴	521 ¹			1030 ² 1170 ³	154					355	147 ² 288 ³
VHVATB30	H1	6,5	1342	-	1420	1420	324	540	10	104	130...300	174	364 ² 428 ⁴	510	56	175	1071	187	150	Ø160	1,5	12		
	H2	9,5	1562	-	1640	1640	434	975 ^{2,3}	-45	214		364	364	521 ¹			1075 ² 1210 ³	154					355	154 ² 288 ³
	H3	12,5	1782	-	1860	1860	544	1195 ^{2,3}	-100	324		428 ⁴	428 ⁴	521 ¹			1075 ² 1210 ³	154					355	154 ² 288 ³

¹ - Изпълнение с НОТ / Выполнение с ОГП
² - Изпълнение с две колелца / Выполнение с двумя телешками
³ - Изпълнение с две шарнирни колелца / Выполнение с двумя шарнирными телешками
⁴ - Изпълнение с допълнителен редуктор на колелцата / Выполнение с дополнительным редуктором для телешки

**Телфери с височина на подема над 12 м.
 Електротали для высоты подъема выше 12 м.**

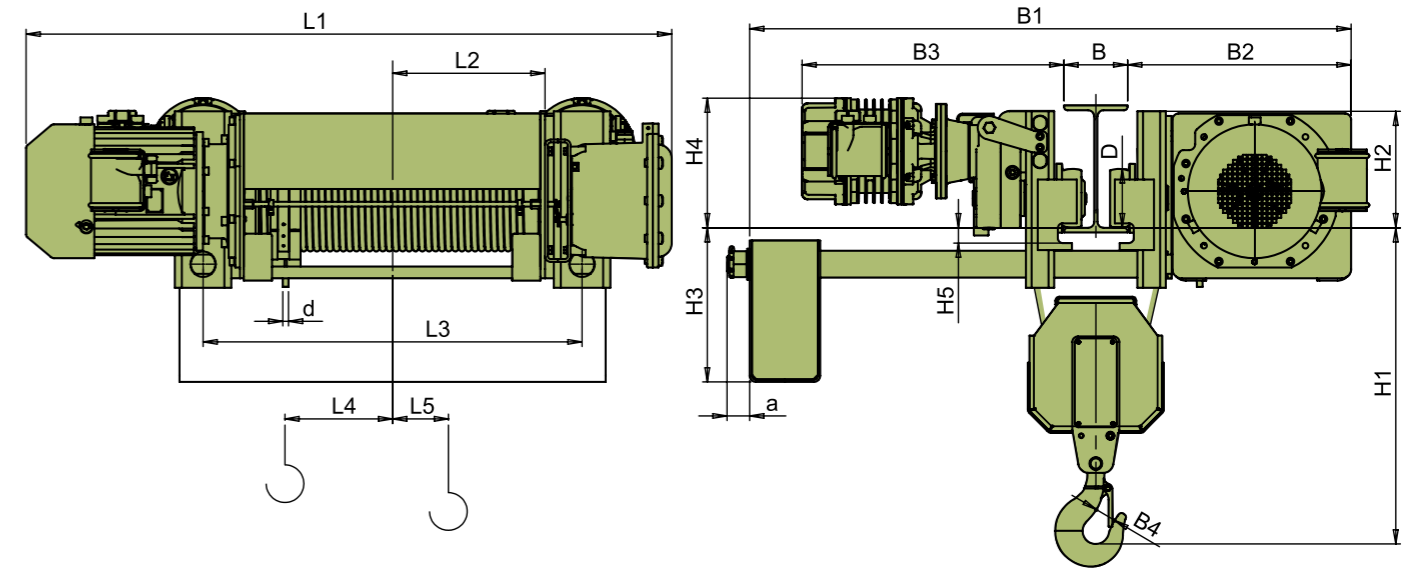


a = 4/1		Размери / Размеры [mm]																							
ТИП / ТИП	Височина на подема / Высота подъема [m]	Грузоподъемност / Грузоподемност [kg]	Скорост на подема / Скоростъ на подема [m/min]				L2	L3	L4	L5	L6	L7	B	B1	B2	B3	B4	B5	H1	H2	H3	H4	D	e	d
			4	6	4/1	6/1																			
HVAT05	H4	20	1865	1865	2023	2023	626	1194	1370 ^{1,2}	960 ^{1,2}	-180	456	90...300	288	288	320	45	125	1110 ¹	132	295	100 ¹	Ø100	49	6
	H5	24	2085	2085	2243	2243	736	1414	1590 ^{1,2}	1180 ^{1,2}	-235	566		345 ⁴	345 ⁴				1210 ²	200 ²					
	H6	28	2305	2305	2463	2463	846	1634	1810 ^{1,2}	1400 ^{1,2}	-290	676		345 ⁴	345 ⁴				1210 ²	200 ²					
	H7	32	2525	2525	2683	2683	956	1854	2030 ^{1,2}	1620 ^{1,2}	-345	786		345 ⁴	345 ⁴				1210 ²	200 ²					
HVAT10	H4	15	1865	1865	2023	2023	626	1194	1370 ^{1,2}	960 ^{1,2}	-180	456	90...300	288	288	320	45	125	1110 ¹	132	295	100 ¹	Ø100	49	8
	H5	18	2085	2085	2243	2243	736	1414	1590 ^{1,2}	1180 ^{1,2}	-235	566		345 ⁴	345 ⁴				1210 ²	200 ²					
	H6	21	2305	2305	2463	2463	846	1634	1810 ^{1,2}	1400 ^{1,2}	-290	676		345 ⁴	345 ⁴				1210 ²	200 ²					
	H7	24	2525	2525	2683	2683	956	1854	2030 ^{1,2}	1620 ^{1,2}	-345	786		345 ⁴	345 ⁴				1210 ²	200 ²					

a = 4/1		Размеры / Размеры [mm]																								
ТИП / ТИП	Высота на подеме Высота подъема [m]	Говороподъемность Грузоподъемность [kg]	Скорость на подеме Скорость подъема [m/min]				L2	L3	L4	L5	L6	L7	B	B1	B2	B3	B4	B5	H1	H2	H3	H4	D	e	d	
			4	6	4/1	6/1																				
			L1																							
HVAT20	H4	18	2002	2002	2080	2080	654	1225	1415 ^{1,2}	965 ^{1,2}	-173	460	130...300	364	364	430	50	175	1270 ¹	154	355	147 ¹	Ø125	61,5	10	
	H5	21,5	2222	2222	2300	2300	764	1445	1635 ^{1,2}	1185 ^{1,2}	-228	570		428 ⁴	428 ⁴		430	56	175	1420 ²	154	355				288 ²
	H6	25	2442	2442	2520	2520	874	1665	1855 ^{1,2}	1405 ^{1,2}	-283	680		428 ⁴	428 ⁴		430	56	175	1445 ²	154	355				288 ²
HVAT30	H4	15,5	2032	-	-	-	654	1225	1415 ^{1,2}	965 ^{1,2}	-152	439	130...300	364	364	430	56	175	1305 ¹	154	355	154 ¹	Ø125	63,5	12	
	H5	18,5	2252	-	-	-	764	1445	1635 ^{1,2}	1185 ^{1,2}	-207	549		428 ⁴	428 ⁴		430	56	175	1445 ²	154	355				288 ²
	H6	21,5	2472	-	-	-	874	1665	1855 ^{1,2}	1405 ^{1,2}	-262	659		428 ⁴	428 ⁴		430	56	175	1445 ²	154	355				288 ²
	H7	24,5	2692	-	-	-	984	1885	2075 ^{1,2}	1625 ^{1,2}	-317	769		428 ⁴	428 ⁴		430	56	175	1445 ²	154	355				288 ²
HVAT40	H4	15,5	2153	2153	2214	2214	668	1261	1485 ^{1,2}	945 ^{1,2}	-122	415	130...300	372	372	480	71	190	1625 ¹	187	395	174 ¹	Ø160	56	14	
	H5	18	2324	2324	2385	2385	753	1432	1656 ^{1,2}	1116 ^{1,2}	-165	500		436 ⁴	436 ⁴		480	71	190	1800 ²	187	395				346 ²
	H6	21	2539	2539	2600	2600	861	1647	1871 ^{1,2}	1331 ^{1,2}	-219	608		436 ⁴	436 ⁴		480	71	190	1800 ²	187	395				346 ²
	H7	24	2754	2754	2815	2815	968	1862	2086 ^{1,2}	1546 ^{1,2}	-272	715		436 ⁴	436 ⁴		480	71	190	1800 ²	187	395				346 ²
HVAT50	H4	15	2240	2240	-	-	630	1175	1765 ^{1,2}	1175 ^{1,2}	-44	286	130/150...300	376	376	620	90	255	2140 ¹	232	455	292 ¹	Ø210	92	18	
	H5	18	2440	2440	-	-	730	1375	1965 ^{1,2}	1375 ^{1,2}	-94	386		440 ⁴	440 ⁴		620	90	255	2275 ²	232	455				425 ²
	H6	21	2740	2740	-	-	880	1675	2265 ^{1,2}	1675 ^{1,2}	-178	536		440 ⁴	440 ⁴		620	90	255	2275 ²	232	455				425 ²
	H7	24	2950	2950	-	-	985	1885	2475 ^{1,2}	1885 ^{1,2}	-222	641		440 ⁴	440 ⁴		620	90	255	2275 ²	232	455				425 ²
	H8	27	3170	3170	-	-	1095	2105	2695 ^{1,2}	2105 ^{1,2}	-277	751		440 ⁴	440 ⁴		620	90	255	2275 ²	232	455				425 ²
	H9	30	3385	3385	-	-	1203	2320	2910 ^{1,2}	2320 ^{1,2}	-330	858		440 ⁴	440 ⁴		620	90	255	2275 ²	232	455				425 ²
	H10	33	3600	3600	-	-	1310	2535	3125 ^{1,2}	2535 ^{1,2}	-384	966		440 ⁴	440 ⁴		620	90	255	2275 ²	232	455				425 ²
H11	36	3815	3815	-	-	1418	2750	3340 ^{1,2}	2750 ^{1,2}	-438	1074	440 ⁴	440 ⁴	620	90	255	2275 ²	232	455	425 ²						

a = 4/1		Размеры / Размеры [mm]																								
ТИП / ТИП	Высота на подеме Высота подъема [m]	Говороподъемность Грузоподъемность [kg]	Скорость на подеме Скорость подъема [m/min]				L2	L3	L4	L5	L6	L7	B	B1	B2	B3	B4	B5	H1	H2	H3	H4	D	e	d	
			2,5	4	2,5/0,6	4/0,6																				
			L1																							
HVAT10	H4	15	1865	1865	2023	2023	626	1194	1370 ^{1,2}	960 ^{1,2}	-180	456	90...300	288	288	320	45	125	1110 ¹	132	295	100 ¹	Ø100	49	8	
	H5	18	2085	2085	2243	2243	736	1414	1590 ^{1,2}	1180 ^{1,2}	-235	566		345 ⁴	345 ⁴		320	45	125	1210 ²	132	295				200 ²
	H6	21	2305	2305	2463	2463	846	1634	1810 ^{1,2}	1400 ^{1,2}	-290	676		345 ⁴	345 ⁴		320	45	125	1210 ²	132	295				200 ²
	H7	24	2525	2525	2683	2683	956	1854	2030 ^{1,2}	1620 ^{1,2}	-345	786		345 ⁴	345 ⁴		320	45	125	1210 ²	132	295				200 ²
HVAT20	H4	18	2002	2002	2080	2080	654	1225	1415 ^{1,2}	965 ^{1,2}	-173	460	130...300	364	364	430	50	175	1270 ¹	154	355	147 ¹	Ø125	61,5	10	
	H5	21,5	2222	2222	2300	2300	764	1445	1635 ^{1,2}	1185 ^{1,2}	-228	570		428 ⁴	428 ⁴		430	50	175	1420 ²	154	355				288 ²
	H6	25	2442	2442	2520	2520	874	1665	1855 ^{1,2}	1405 ^{1,2}	-283	680		428 ⁴	428 ⁴		430	50	175	1445 ²	154	355				288 ²
HVAT30	H4	15,5	2032	-	2080	2080	654	1225	1415 ^{1,2}	965 ^{1,2}	-152	439	130...300	364	364	430	56	175	1305 ¹	154	355	154 ¹	Ø125	63,5	12	
	H5	18,5	2252	-	2300	2300	764	1445	1635 ^{1,2}	1185 ^{1,2}	-207	549		428 ⁴	428 ⁴		430	56	175	1445 ²	154	355				288 ²
	H6	21,5	2472	-	2520	2520	874	1665	1855 ^{1,2}	1405 ^{1,2}	-262	659		428 ⁴	428 ⁴		430	56	175	1445 ²	154	355				288 ²
	H7	24,5	2692	-	2740	2740	984	1885	2075 ^{1,2}	1625 ^{1,2}	-317	769		428 ⁴	428 ⁴		430	56	175	1445 ²	154	355				288 ²

VCVAT 2x1



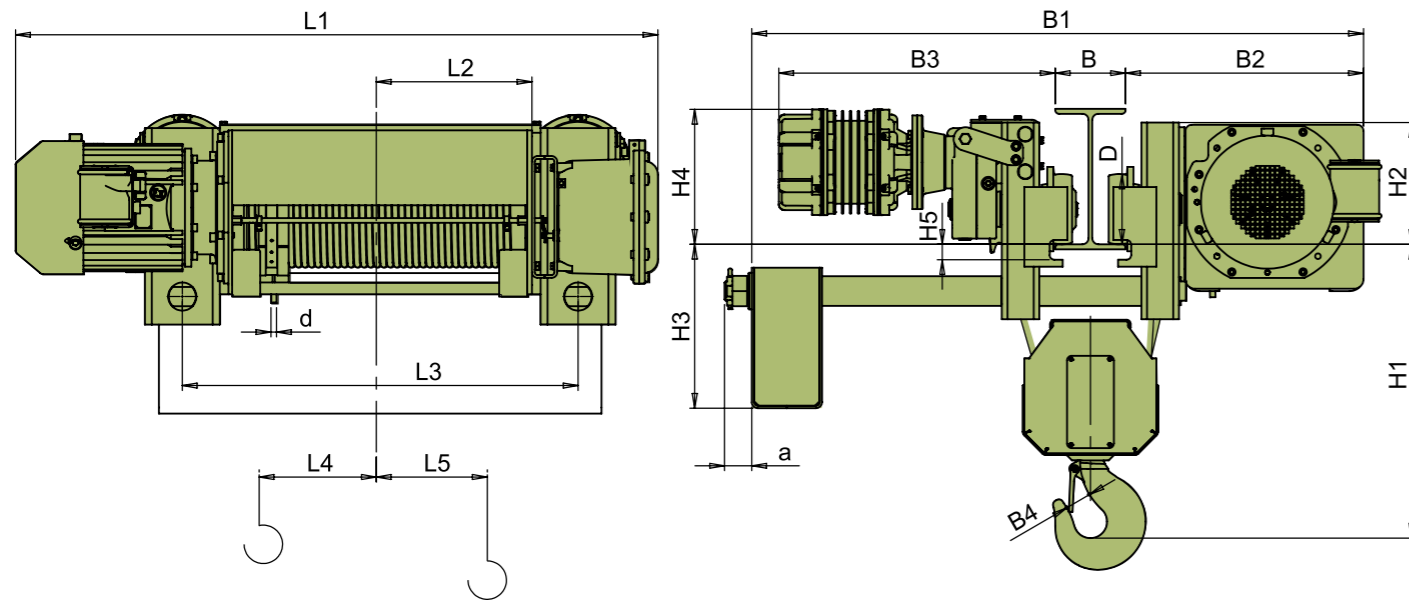
a=2/1		Размеры / Размеры [mm]																					
ТИП / ТИП	Высота на подеме Высота подъема [m]	Говороподъемность Грузоподъемность [kg]	Скорость на подеме Скорость подъема [m/min]				L2	L3	L4	L5	B	B1	B2	B3	B4	H1*	H2	H3	H4	H5	D	a	d
			8	12	8/2	12/2																	
			L1																				
VCVAT10	H1	6,5	954	954	1098	1098	186	484	78	48	110...300	1021	369	504	34	510	245	300	250	30	100	48	8
	H2	9	1064	1064	1208	1208	241	594	133														
	H3	12	1174	1174	1318	1318	296	704	188														
	H4	18	1394	1394	1538	1538	406	924	298														
	H5	24	1614	1614	1758	1758	516	1144	408														
VCVAT20	H1	8,5	1132	1132	1210	1210	219	595	82	54	120...300	1278	475	554	40	600	247,5	327,5	275,5	33	125	48	10
	H2	11,5	1232	1232	1310	1310	269	695	132														
	H3	15	1342	1342	1420	1420	324	805	187														
	H4	22	1562	1562	1640	1640	434	1025	297														
	H5	29	1782	1782	1860	1860	544	1245	407														
VCVAT30	H1	7,5	1162	-	-	-	219	595	82	54	120...300	1278	475	554	45	675	247,5	327,5	275,5	33	125	48	12
	H2	10	1262	-	-	-	269	695	132														
	H3	13	1372	-	-	-	324	805	187														
	H4	19	1592	-	-	-	434	1025	297														
	H5	25	1812	-	-	-	544	1245	407														
VCVAT40	H1	6,5	1255	1255	1316	1316	219	623	89	48	130...300	1409	611	587	50	870	260	350	288	33	150	58	14
	H2	9,5	1350	1350	1411	1411	270	718	137														
	H3	12,5	1442	1442	1503	1503	312	810	183														
	H4	18,5	1688	1688	1749	1749	436	1056	306														
	H5	25,5	1934	1934	1995	1995	558	1302	429														
VCVAT50	H2	9	1540	1540	-	-	275	765	138	44	130...300	1705	713	592	71	1082	280	465	308	43	190	70	18
	H3	12	1640	1640	-	-	325	865	188														
	H4	18	1840	1840	-	-	425	1065	288														
	H5	24	2040	2040	-	-	525	1265	388														

1 - Изпълнение с НОТ / Выполнение с ОГП
 2 - Изпълнение с две колички / Выполнение с двумя телешками
 3 - Изпълнение с две шарнирни колички / Выполнение с двумя шарнирными телешками
 4 - Изпълнение с допълнителен редуктор на количката / Выполнение с дополнительным редуктором для телешки

a=2/1		Размеры / Размеры [mm]																					
ТИП / ТИП	Височина на подема Высота подъема [m]	Говароподемност Грузоподъемность [kg]	Скорост на подема Скорость подъема [m/min]				L2	L3	L4	L5	B	B1	B2	B3	B4	H1	H2	H3	H4	H5	D	a	d
			L1																				
			5	8	5/1,2	8/1,2																	
VCVATB10	H1	6,5	954	954	1098	1098	186	484	78	48	110...300	1021	369	537	34	510	245	300	263	30	100	48	8
	H2	9	1064	1064	1208	1208	241	594	133														
	H3	12	1174	1174	1318	1318	296	704	188														
	H4	18	1394	1394	1538	1538	406	924	298														
	H5	24	1614	1614	1758	1758	516	1144	408														
VCVATB20	H1	8,5	1132	1132	1210	1210	219	595	82	54	120...300	1278	475	554	40	600	247,5	327,5	275,5	33	125	48	10
	H2	11,5	1232	1232	1310	1310	269	695	132														
	H3	15	1342	1342	1420	1420	324	805	187														
	H4	22	1562	1562	1640	1640	434	1025	297														
	H5	29	1782	1782	1860	1860	544	1245	407														
VCVATB30	H1	7,5	1162	-	1210	1210	219	595	82	54	120...300	1278	475	554	45	675	247,5	327,5	275,5	33	125	48	12
	H2	10	1262	-	1310	1310	269	695	132														
	H3	13	1372	-	1420	1420	324	805	187														
	H4	19	1592	-	1640	1640	434	1025	297														
	H5	25	1812	-	1860	1860	544	1245	407														

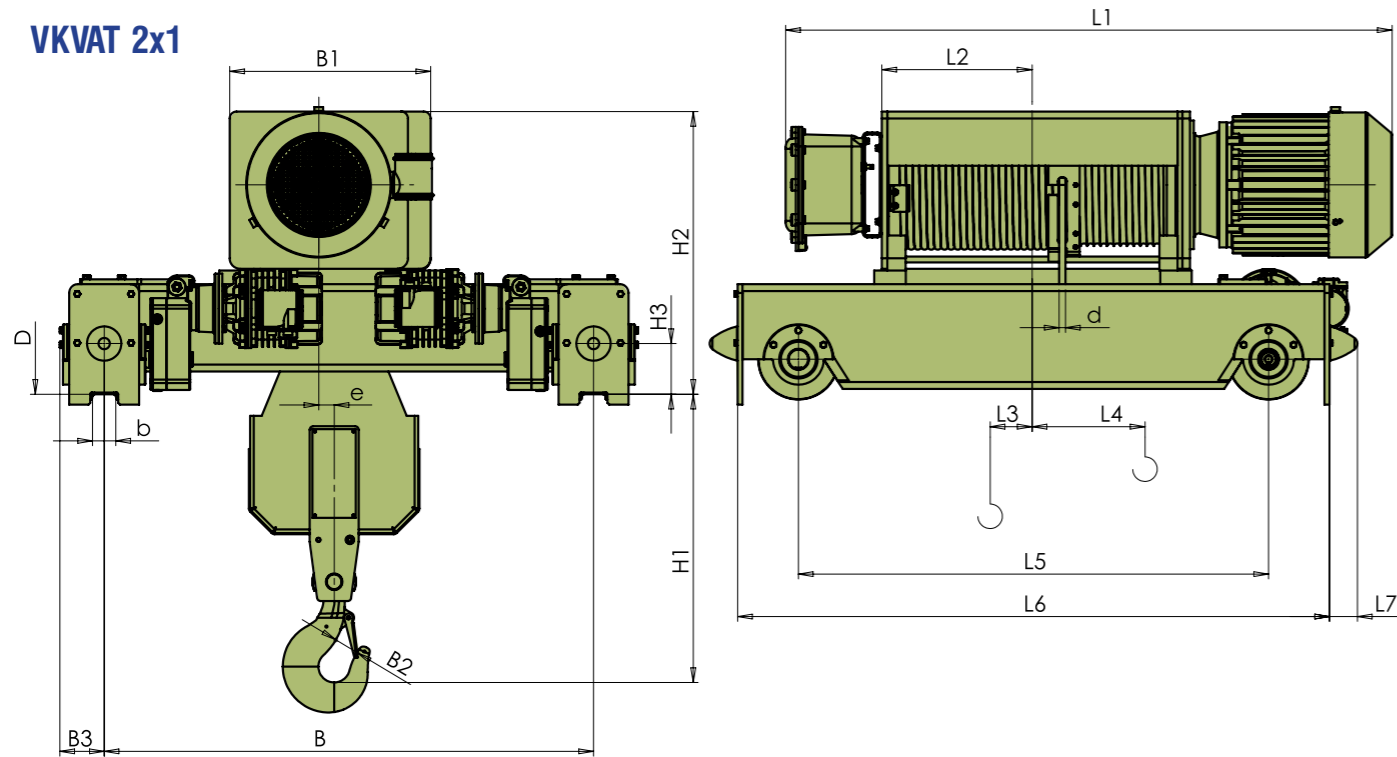
a = 4/1		Размеры / Размеры [mm]																					
ТИП / ТИП	Височина на подема Высота подъема [m]	Говароподемност Грузоподъемность [kg]	Скорост на подема Скорость подъема [m/min]				L2	L3	L4	L5	B	B1	B2	B3	B4	H1*	H2	H3	H4	H5	D	a	d
			L1																				
			4	6	4/1	6/1																	
VCVAT10	H1	6	1174	1174	1318	1318	296	744	123	-5	130...300	1196	393	554	45	501	247,5	277,5	242,5	32,5	125	48	8
	H2	9	1394	1394	1538	1538	406	964	233	-60													
	H3	12	1614	1614	1758	1758	516	1184	343	-80													
VCVAT20	H1	7,5	1342	1342	1420	1420	324	845	139	-19	130...300	1306	508	587	50	580	260	350	288	33	150	58	10
	H2	11	1562	1562	1640	1640	434	1065	249	-74													
	H3	14,5	1782	1782	1860	1860	544	1285	359	-129													
VCVAT30	H1	6,5	1372	-	-	-	324	845	84	38	130...300	1306	508	587	56	635	260	350	288	33	150	58	12
	H2	9,5	1592	-	-	-	434	1065	194	-18													
	H3	12,5	1812	-	-	-	544	1285	304	-72													
VCVAT40	H1	6	1442	1442	1503	1503	312	850	70	45	130...300	1513	620	592	71	850	280	380	308	43	190	70	14
	H2	9	1688	1688	1749	1749	435	1096	193	-16													
	H3	12,5	1934	1934	1995	1995	558	1342	316	-78													
VCVAT50	H1	6	1640	1640	-	-	330	865	8	109	170...300	1705	713	625	90	1030	425	435	434,5	55	250	70	18
	H2	9	1840	1840	-	-	430	1065	108	58													
	H3	12	2040	2040	-	-	530	1265	208	8													

VCVAT 4x1



a = 4/1		Размеры / Размеры [mm]																					
ТИП / ТИП	Височина на подема Высота подъема [m]	Говароподемност Грузоподъемность [kg]	Скорост на подема Скорость подъема [m/min]				L2	L3	L4	L5	B	B1	B2	B3	B4	H1	H2	H3	H4	H5	D	a	d
			L1																				
			2,5	4	2,5/0,6	4/0,6																	
VCVATB10	H1	6	1174	1174	1318	1318	296	744	123	-5	130...300	1196	393	554	45	501	247,5	277,5	242,5	32,5	125	48	8
	H2	9	1394	1394	1538	1538	406	964	233	-60													
	H3	12	1614	1614	1758	1758	516	1184	343	-80													
VCVATB20	H1	7,5	1342	1342	1420	1420	324	845	139	-19	130...300	1306	508	587	50	580	260	350	288	33	150	58	10
	H2	11	1562	1562	1640	1640	434	1065	249	-74													
	H3	14,5	1782	1782	1860	1860	544	1285	359	-129													
VCVATB30	H1	6,5	1372	-	1420	1420	324	845	84	38	130...300	1306	508	587	56	635	260	350	288	33	150	58	12
	H2	9,5	1592	-	1640	1640	434	1065	194	-18													
	H3	12,5	1812	-	1860	1860	544	1285	304	-72													

VKVAT 2x1



ТИП / ТИП	Височина на подема Высота подъема [m]	Товароподъемность Грузоподъемность [kg]	Размери / Размеры [mm]																											
			Скорост на подема Скорость подъема [m/min]				L2	L3	L4	L5	L6	L7	B*	B1	B2	B3	H1	H2	H3	D	b	e	d							
			3,4	5	3,4/0,8	5/0,8																								
V1ATBB60	H2	8,5	L1				296	42	145	1075	1423	80	1200	1400	1600	1800	2000	640	756 ¹	866 ²	71	127	1035	884	145	Ø250	60	53	111 ¹	20
	H3	14	1520	1520	1520	1520																								
	H4	17	1715	1715	1715	1715																								
	H5	23	1815	1815	1815	1815																								
	H5	23	2025	2025	2025	2025																								
V1ATDBB60	H1	6,5	L1				296	42	145	1075	1423	80	1200	1400	1600	1800	2000	640	790 ¹	900 ²	71	127	1035	884	145	Ø250	60	53	117 ¹	24
	H2	11,5	1520	1520	1520	1520																								
	H3	14	1715	1715	1715	1715																								
	H4	19	1815	1815	1815	1815																								
	H5	24	2235	2235	2235	2235																								

ТИП / ТИП	Височина на подема Высота подъема [m]	Товароподъемность Грузоподъемность [kg]	Размери / Размеры [mm]																											
			Скорост на подема Скорость подъема [m/min]				L2	L3	L4	L5	L6	L7	B*	B1	B2	B3	H1	H2	H3	D	b	e	d							
			8	12	8/2	12/2																								
VKVAT 40	H1	6,5	L1				219	62	64	783	1061	80	1000	1200	1400	1600	1800	480	588 ¹	698 ²	50	103	810	700	170	Ø160	50	42	95 ¹	14
	H2	9,5	1255	1255	1316	1316																								
	H3	12,5	1350	1350	1411	1411																								
	H4	18,5	1442	1442	1503	1503																								
	H5	25,5	1688	1688	1749	1749																								
VKVAT 50	H2	9	L1				280	24	173	1045	1393	80	1000	1200	1400	1600	1800	575	691 ¹	801 ²	71	127	950	809	145	Ø200	60	44	86 ¹	18
	H3	12	1540	1540	-	-																								
	H4	18	1640	1640	-	-																								
	H5	24	1840	1840	-	-																								
	H5	24	2040	2040	-	-																								

ТИП / ТИП	Височина на подема Высота подъема [m]	Товароподъемность Грузоподъемность [kg]	Размери / Размеры [mm]																												
			Скорост на подема Скорость подъема [m/min]				L2	L3	L4	L5	L6	L7	B*	B1	B2	B3	H1	H2	H3	D	b	e	d								
			8	12	8/2	12/2																									
VKVAT 40	H6	31,5	L1				668	62	514	1681	1959	80	1000	1200	1400	1600	1800	2153	2153	2214	2214	50	103	810	700	170	Ø160	50	42	95 ¹	14
	H7	36,5	2153	2153	2385	2385																									
	H8	42,5	2324	2324	2600	2600																									
	H9	48,5	2539	2539	2815	2815																									
	H9	48,5	2754	2754	-	-																									
VKVAT50	H6	30	L1				630	24	523	1745	2093	80	1000	1200	1400	1600	1800	2240	2240	-	-	71	127	950	809	145	Ø200	60	44	86 ¹	18
	H7	36	2240	2240	-	-																									
	H8	42	2440	2440	-	-																									
	H9	48	2740	2740	-	-																									
	H9	48	2950	2950	-	-																									

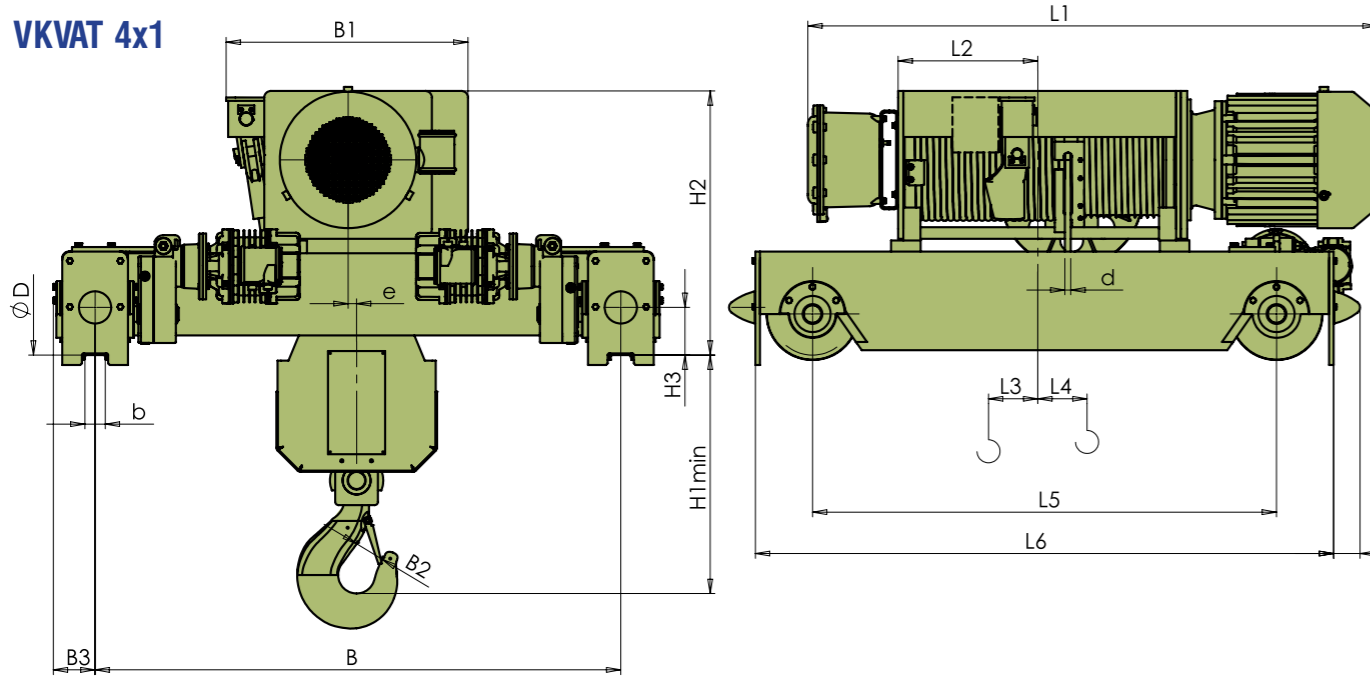
ТИП / ТИП	Височина на подема Высота подъема [m]	Товароподъемность Грузоподъемность [kg]	Размери / Размеры [mm]																									
			Скорост на подема Скорость подъема [m/min]		L2	L3	L4	L5	L6	L7	B*	B1	B2	B3	H1*	H2	H3	D	b	e	d							
			5	8																								
VKVAT60	H2	8,5	L1		296	42	145	1075	1423	80	1200	1400	1600	1800	2000	640	756 ¹	866 ²	71	127	1035	884	145	Ø250	60	53	111 ¹	20
	H3	14	1520	1520																								
	H4	17	1715	1715																								
	H5	23	1815	1815																								
	H5	23	2025	2025																								

ТИП / ТИП	Височина на подема Высота подъема [m]	Товароподъемность Грузоподъемность [kg]	Размери / Размеры [mm]																																			
			Скорост на подема Скорость подъема [m/min]		L2	L3	L4	L5	L6	L7	B*	B1	B2	B3	H1*	H2	H3	D	b	e	d																	
			5	8																																		
VKVAT60	H6	29	L1		654	42	502	1790	2138	80	1200	1400	1600	1800	2000	2235	2235	2655	2655	2865	969	817	2420	2768	2000	640	756 ¹	866 ²	71	127	1035	884	145	Ø250	60	53	111 ¹	20
	H7	35	2235	2235																																		
	H8	41,5	2445	2445																																		
	H9	47,5	2655	2655																																		
	H9	47,5	2865	2865																																		

¹ - Изпълнение с НОТ/ Выполнение с ОГП
² - Взривна защита „II C“ / Взрывная защита „II C“

		a=2/1		Размеры / Размеры [mm]																					
ТИП / ТИП	Височина на подема Высота подъема [m]	Говароподемност Грузоподъемность [kg]	Скорост на подема Скорость подъема [m/min]				L2	L3	L4	L5	L6	L7	B*	B1	B2	B3	H1	H2	H3	D	b	e	d		
			3,4	5	3,4/0,8	5/0,8																			
			L1																						
VKVATB60	H6	29	2235	2235	2235	2235	654	42	502	1790	2138	80	1200	640	756 ¹	71	127	1035	884	145	Ø250	60	53	111 ¹	20
	H7	35	2445	2445	2445	2445	759		607	2000	2384		1400												
	H8	41,5	2655	2655	2655	2655	864		712	2210	2558		1600												
	H9	47,5	2865	2865	2865	2865	969		817	2420	2768		1800												
VKVATAD B60	H6	29,5	2445	2445	2445	2445	759	42	607	2000	2384	80	1200	640	756 ¹	71	127	1035	884	145	Ø250	60	53	117 ¹	24
	H7	35	2655	2655	2655	2655	864		712	2210	2558		1400												
	H8	40	2865	2865	2865	2865	969		817	2420	2768		1800												

VKVAT 4x1



		a=4/1		Размеры / Размеры [mm]																			
ТИП / ТИП	Височина на подема Высота подъема [m]	Говароподемност Грузоподъемность [kg]	Скорост на подема Скорость подъема [m/min]				L2	L3	L4	L5	L6	L7	B	B1	B2	B3	H1	H2	H3	D	b	e	d
			4	6	4/1	6/1																	
			L1																				
VKVAT 30	H1	6,5	1372	-	-	-	324	10	104	985	1263	80	1000	510	56	103	500	640	170	Ø160	50	1,5	12
	H2	9,5	1592	-	-	-	434	-45	214	1205	1483		1200										
	H3	12,5	1812	-	-	-	544	-100	324	1425	1703		1400										
VKVAT 40	H1	6	1442	1442	1503	1503	312	50	57	1120	1468	80	1000	572	71	127	585	730	145	Ø200	60	2	14
	H2	9	1688	1688	1749	1749	435	-12	189	1366	1714		1200										
	H3	12,5	1934	1934	1995	1995	558	-74	311	1612	1960		1400										

		a=4/1		Размеры / Размеры [mm]																			
ТИП / ТИП	Височина на подема Высота подъема [m]	Говароподемност Грузоподъемность [kg]	Скорост на подема Скорость подъема [m/min]				L2	L3	L4	L5	L6	L7	B	B1	B2	B3	H1	H2	H3	D	b	e	d
			4	6	4/1	6/1																	
			L1																				
VKVAT 50	H1	6	1640	1640	-	-	330	75	14	1212	1560	80	1200	720	90	127	890	809	145	Ø250	60	26	18
	H2	9	1840	1840	-	-	430	47	95	1412	1760		1400										
	H3	12	2040	2040	-	-	530	-3	195	1612	1960		1600										

		a=4/1		Размеры / Размеры [mm]																			
ТИП / ТИП	Височина на подема Высота подъема [m]	Говароподемност Грузоподъемность [kg]	Скорост на подема Скорость подъема [m/min]				L2	L3	L4	L5	L6	L7	B	B1	B2	B3	H1	H2	H3	D	b	e	d
			2,5	4	2,5/0,6	4/0,6																	
			L1																				
VKVATB 30	H1	6,5	1342	-	1420	1420	324	10	104	985	1263	80	1000	510	56	103	500	640	170	Ø160	50	1,5	12
	H2	9,5	1562	-	1640	1640	434	-45	214	1205	1483		1200										
	H3	12,5	1782	-	1860	1860	544	-100	324	1425	1703		1400										
VKVAT60	H1	7	1715	1715	-	-	394	90	18	1380	1808	80	1400	800	100	129	970	989	195	Ø315	65	29	-2 ¹
	H2	8,5	1815	1815	-	-	444	92	41	1480	1908		1600										
	H3	11,5	2025	2025	-	-	549	40	146	1690	2118		1800										

		a=4/1		Размеры / Размеры [mm]																			
ТИП / ТИП	Височина на подема Высота подъема [m]	Говароподемност Грузоподъемность [kg]	Скорост на подема Скорость подъема [m/min]				L2	L3	L4	L5	L6	L7	B	B1	B2	B3	H1	H2	H3	D	b	e	d
			1,7	2,5	1,7/0,4	2,5/0,4																	
			L1																				
VKVAT60BB	H1	7	1715	1715	1715	1715	394	90	18	1380	1808	80	1400	800	100	129	970	989	195	Ø315	65	29	20
	H2	8,5	1815	1815	1815	1815	444	92	41	1480	1908		1600										
	H3	11,5	2025	2025	2025	2025	549	40	146	1690	2118		1800										
VKVATADBB60	H1	5,5	1715	1715	1715	1715	394	90	18	1380	1808	80	1400	800	100	129	970	989	195	Ø315	65	29	24
	H2	7	1815	1815	1815	1815	444	92	41	1480	1908		1600										
	H3	9,5	2025	2025	2025	2025	549	40	146	1690	2118		1800										
	H4	12	2235	2235	2235	2235	654	-14	251	1900	2328		2000										

¹ - Изпълнение с НОТ/ Выполнение с ОГП

NOT

