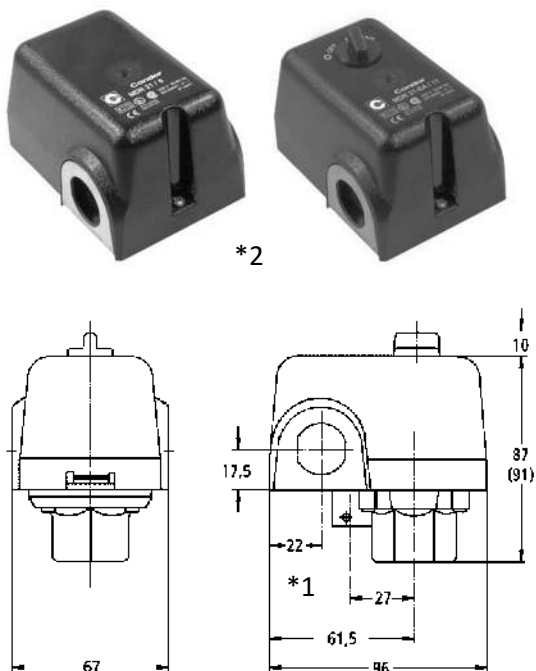




РУКОВОДСТВО ПО ЭКСПЛУАТАЦИИ MDR-21

Манометрический выключатель Condor на момент его разработки и изготовления был произведен в соответствии с действующими признанными техническими правилами и считается безопасным в эксплуатации. Однако данный манометрический выключатель может являться источником опасности, если используется неквалифицированным персоналом, ненадлежащим образом или не по назначению. Обязательно соблюдайте **указания по технике безопасности** и местные нормы. Манометрические выключатели служат для контроля за процессами и управления ими, для переключения насосов и компрессоров в зависимости от давления.



*1: Если при выключении из емкости выделяется воздух через разгрузочный клапан, следует проверить обратный клапан на компрессоре
 *2: Значения давления на заводской табличке являются предустановленными значениями Condor. Их можно изменять. См. диаграммы давления

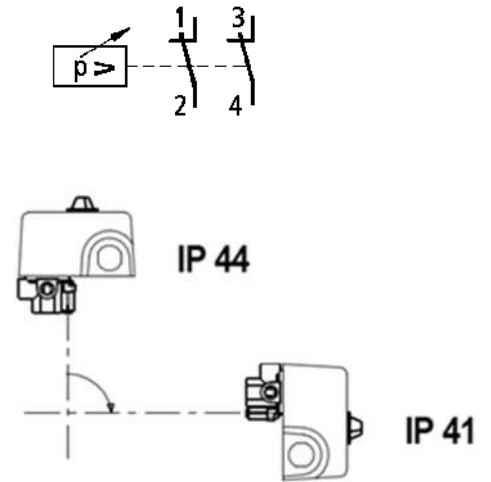
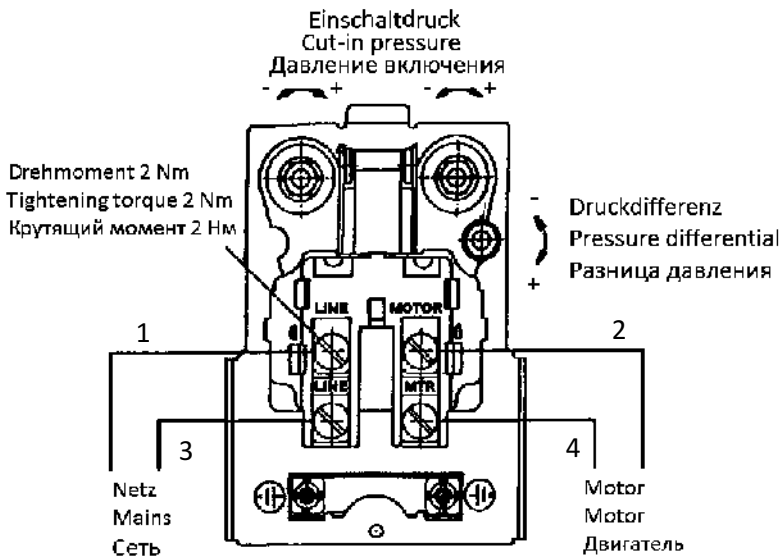


Сечение соединительного провода:
 тонкопроволочный 1 x / 2 x 2,5/2,5 мм²
 однопроволочный 1 x / 2 x 2,5/2,5 мм²

Технические характеристики (DIN EN 60947-4-1)	
Номинальный рабочий ток Ie (Ue = 240 В, АС 3)	16 А
Номинальная рабочая мощность Ue=120 В, АС 3, 1 фаза/2-полюсный Ue=240 В, АС 3, 1 фаза/2-полюсный	1,1 kW 2,2 kW
Номинальная частота	50 Гц / 60 Гц
Номинальное напряжение развязки Ui	500 В
Номинальное импульсное выдерживаемое напряжение Uimp	6 kV
Степень защиты	IP 44 / IP 41
Степень загрязнения	3
Класс защиты	I
Срок службы механической части, циклы	> 5 x 10 ⁵
Макс. частота переключения механической части Циклов/ч	600
Срок службы контактной части (АС 3) Циклы	> 1 x 10 ⁵
Номинальный режим работы (класс 120) Циклов/ч	120
Допустимая температура среды, воздух	-5°C - +80°C
Материал контактов	Серебряный сплав
Тип координации	1 и 2
Предохранитель gL	63 А
SIBA NH00 gL/gGtype 2047713	

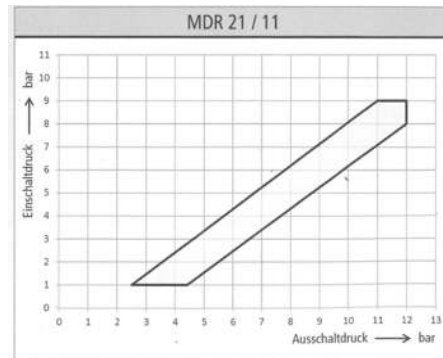
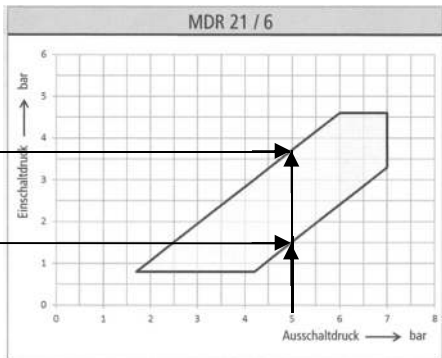
Номинальные характеристики (UL 508/CSA 22.2 № 0-M91, № 14-95)		
50—60 Гц	1~	3~
120 В	2 НР / 24 А	3 НР / 20 А
240 В	3 НР / 17 А	5 НР / 15 А
Калибр провода: 12—18 AWG, сплошной или многожильный медный провод медный провод рассчитан только на 60/75° С, момент затяжки 9(+9/-0) дюйм-фунт, Материал фланца: только алюминий, пластик не одобрен UL		

Фланцы предлагаются из следующих материалов:
Алюминиевое литье под давлением
Мембраны: НБК/СБК
!!!Учитывайте электрохимическую коррозию при контакте с другими металлами!!!



Диаграммы давления MDR 21

3.7 Макс. давление
1.5 Мин. давление



Пример: давление выключения $p = 5$ бар, давление включения p_e можно настроить в диапазоне от 1,5 до 3,7 бар, все точки в сером поле можно настроить. Другие диаграммы

