

**INSTRUKCJA OBSŁUGI GRZAŁKI**

**BEDIENUNGSANLEITUNG FÜR DEN ELEKTROHEIZSTAB**

**OPERATING INSTRUCTIONS FOR IMMERSION HEATERS**

**MANUEL D'UTILISATION RÉSISTANCE ÉLECTRIQUE**

**РУКОВОДСТВО ПО ЭКСПЛУАТАЦИИ ТЭНОВ**

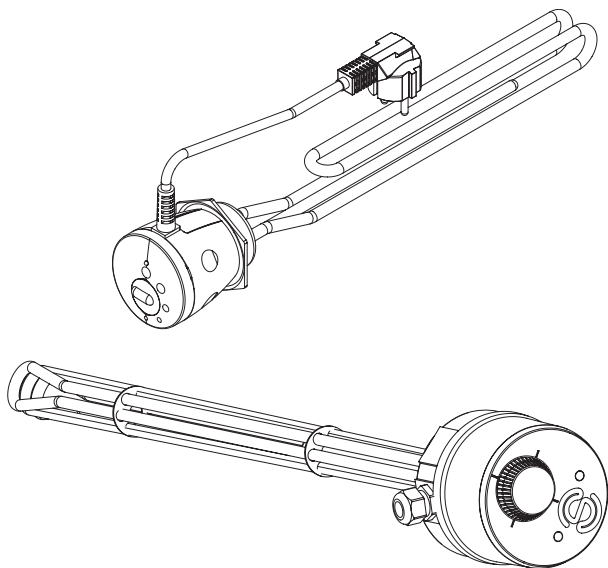
PL

DE

GB

FR

RU



**GRW typ 50**

## Гарантийные условия

1. Предприятие изготовитель KOSPEL S.A., г. Кошалин предоставляет покупателю-пользователю гарантию качества изделия на срок 24 месяцев с дня продажи.
2. В случае обнаружения неисправности покупатель-пользователь обязан доставить устройство продавцу.
3. Изготовитель несёт гарантийную ответственность только тогда, когда неисправность возникла вследствие производственного дефекта.
4. Изготовитель оставляет за собой право выбора: устранить дефект или доставить новое устройство.
5. Гарантийный ремонт осуществляется бесплатно.
6. Гарантийный срок продлевается на отрезок времени, в течении которого покупатель-пользователь не мог пользоваться изделием вследствие производственного дефекта.
7. Не заполненный гарантийный талон исключает выполнение гарантийных обязательств. Допускается требование гарантийных обязательств на основании документа покупки изделия.

RU

## Предназначение

Изделие предназначено исключительно для нагрева воды в накопительных водонагревателях и в теплообменниках косвенного нагрева

## Монтаж

- a. Слить из бойлера воду.
- b. Открутить в бойлере заглушку 1½".
- c. Вкрутить ТЭН при помощи гаечного ключа.
- d. Заполнить бойлер водой.
- e. Проверить герметичность резьбового соединения.

### **GRW-1,4/230 Тип 50; GRW-2,0/230 Тип 50, GRW-3,0/230 Тип 50**

- Подключить кабель питания с вилкой к розетке с защитным штырем (PE)

### **GRW-3,0/400 Тип 50; GRW-4,5/400 Тип 50; GRW-6,0/400 Тип 50; GRW-7,5/400 Тип 50; GRW-9,0/400 Тип 50**

- Подключение ТЭНа к электросети должен осуществить квалифицированный электрик.

Производитель не отвечает за поломку ТЭНа, возникшую в результате неправильного монтажа.

## Эксплуатация

Изделие имеет встроенный термический выключатель, предохраняющий прибор от превышения допустимой температуры. В случае срабатывания термического выключателя следует:

- отключить ТЭН от электросети,
- остудить теплообменник,
- проверить причину срабатывания выключателя

**GRW-1,4/230 Тип 50; GRW-2,0/230 Тип 50, GRW-3,0/230 Тип 50 (рис.1).**

- снять переключатель терморегулятора, нажать кнопку выключателя в отверстии, обозначенном стрелкой,

**GRW-3,0/400 Тип 50; GRW-4,5/400 Тип 50; GRW-6,0/400 Тип 50; GRW-7,5/400 Тип 50; GRW-9,0/400 Тип 50 (рис.2).**

- вдавить отверткой предохранитель температуры, находящийся в отверстии около переключателя термостата,

Подключить тэн к электросети.

рис.1

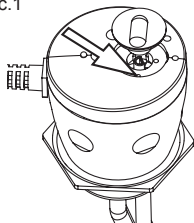
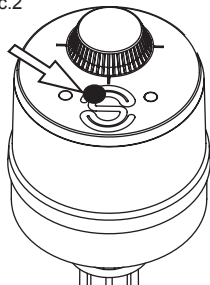


рис.2



## Неправильная эксплуатация

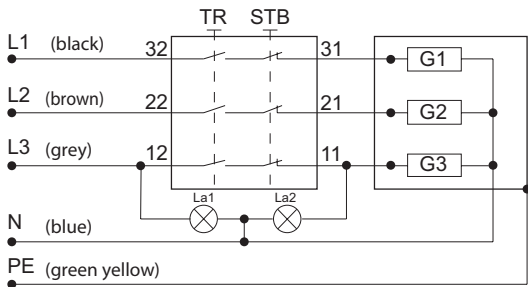
- Не следует включать электропитание если ТЭН не находится полностью в воде.
- Не следует чистить ТЭН едкими моющими средствами.
- ТЭН нельзя ремонтировать собственными силами.
- Не следует опускать ТЭН в другую жидкость кроме воды.
- ТЭН не должен работать в воздухе.
- ТЭН нельзя использовать в бойлерах, изготовленных из нержавеющей стали.
- ТЭН не следует устанавливать в приборах с дополнительным источником тепла, превышающим температуру 80°C
- В случае пользования другим источником тепла (например твердотопливный котел) после отопительного сезона следует проверить правильность работы ТЭНа. При неправильной работе GRW следует осуществить действия, указанные в п. „Эксплуатация”.

Ознакомление с настоящим руководством по эксплуатации позволит правильно установить и использовать прибор, обеспечит его длительную безаварийную работу.

Производитель оставляет за собой право внесения конструктивных изменений, которые посчитает необходимыми и которые не будут указаны в этом руководстве по эксплуатации, при этом главные характеристики изделия не изменятся.



	<b>GRW-3,0/400 typ 50</b>	<b>GRW-4,5/400 typ 50</b>	<b>GRW-6,0/400 typ 50</b>	<b>GRW-7,5/400 typ 50</b>	<b>GRW-9,0/400 typ 50</b>
P	3000W	4500W	6000W	7500W	9000W
U	400V 3N~				
A	~270mm	~350mm	~460mm	~570mm	~680mm
T	9 ±6°C - 75 ±3°C				
T>	98 ±8°C.				



GB	PL	DE	FR	RU
Black	Czarny	Schwarz	Noir	Черный
Brown	Brązowy	Braun	Brown	Браун
Grey	Szary	Grau	Gris	Серый
Blue	Niebieski	Blau	Bleu	Синий
Green yellow	Zielono żółty	Grün, gelb	Vert jaune	Зеленый желтый

	<b>GRW-1,4/230 typ 50</b>	<b>GRW-2,0/230 typ 50</b>	<b>GRW-3,0/230 typ 50</b>
P	1400W	2000W	3000W
U	230V~		
A	~290mm		~350mm
T	5 - 60 ±5°C		
T>	77 ±7°C.		