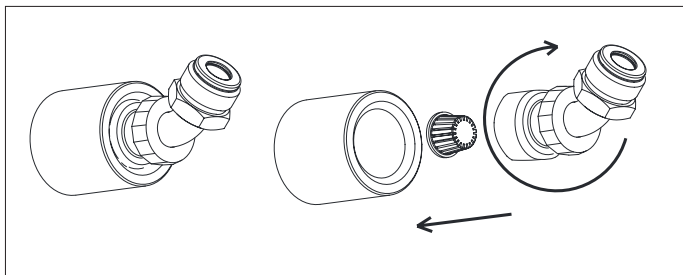
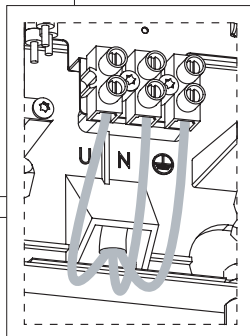
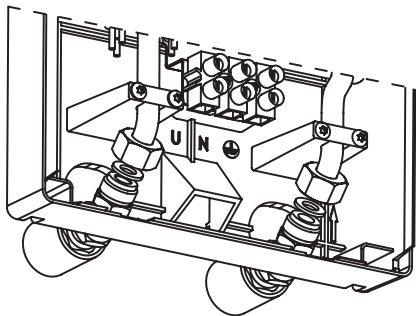


1. Ознакомление с настоящим руководством по эксплуатации позволит правильно установить и использовать прибор, обеспечит его длительную безаварийную работу.
2. Водонагреватель можно эксплуатировать только в случае, если он правильно установлен и находится в безупречном техническом состоянии.
3. Водонагреватель ЕРМН предназначен для установки патрубками в направлении стены, так и патрубками вниз.
4. Водонагреватель предназначен для установки на ровной стене без отверстий.
5. Перед первым запуском водонагревателя и после каждого выпуска из водонагревателя воды (например в связи с ремонтными работами), из водонагревателя следует удалить воздух согласно п. „Удаление воздуха”.
6. Подключение водонагревателя к сети и проверку противопожарной безопасности должен осуществить электрик с разрешением на проведение таких работ.
7. Водонагреватель необходимо обязательно заземлить или занулить.
8. Если на входной трубе в водонагреватель установлен обратный клапан, то следует обязательно установить клапан безопасности на отрезке между водонагревателем и обратным клапаном.
9. Для обеспечения экономичной эксплуатации водонагреватель должен быть установлен как можно ближе к наиболее часто используемому пункту потребления горячей воды.
10. Устройство может быть подключено только к водопроводу с холодной водой.
11. Не следует устанавливать трубы из искусственных материалов на входе в водонагреватель и на выходе из него.
12. Водонагреватель можно подключить к любому доступному в продаже смесителю.
13. Устройство нельзя устанавливать во взрывоопасных помещениях, а также в помещениях с температурой окружающего воздуха ниже 0°C.
14. Необходимо следить, чтобы включенный водонагреватель постоянно был заполнен водой, что может произойти при отсутствии воды в водопроводе.
15. Запрещается снимать крышку водонагревателя при включенном электропитании.
16. Отсутствие сетчатого фильтра на входе холодной воды угрожает поломкой водонагревателя.
17. Отложение накипи на элементах водонагревателя может существенно снизить напор поступающей воды или привести к поломке водонагревателя. Поломка водонагревателя и утраты возникшие в результате образования накипи не покрываются гарантией. Водонагреватель и санитарно-техническое оборудование необходимо периодически очищать от накипи, частота таких работ зависит от жесткости воды.

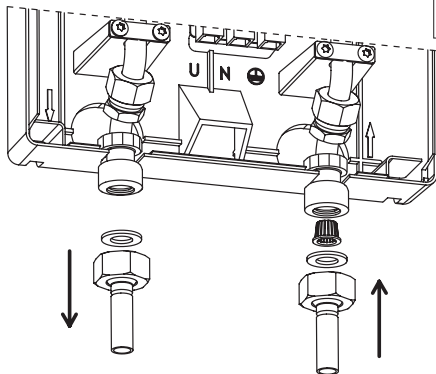
1. Подвести к месту установки электрическую проводку и водопровод, согласно обязывающим нормам.
2. Снять крышку водонагревателя: открутить шуруп, потянуть за крышку в месте зажима.
3. В случае установки патрубками в направлении стены: к окончаниям системы закрутить два соединительных резьбовых элемента согласно рисунку, причем со стороны входа воды к водонагревателю с использованием сетчатого фильтра. Затем приложить водонагреватель таким способом, чтобы соединить патрубки водонагревателя с окончаниями системы. Далее необходимо зафиксировать водонагреватель на стене.
4. В случае установки патрубками вниз: удалить тонкую стенку в двух местах у основания, закрепить два резьбовых соединительных элемента как на рисунке, чтобы они были направлены вниз. Затем подключите (напр. с помощью гибких шлангов) подачу холодной воды к входному патрубку через сетчатый фильтр и выход нагретой воды соответственно к выходному патрубку.
5. Включить подачу холодной воды и проверить герметичность соединений.
6. Подключить водонагреватель к электрической сети в соответствии с указаниями, кабель питания провести через прямоугольное отверстие у основания.
7. Замонтировать крышку водонагревателя в обратной последовательности согласно пункта 2.
8. Замонтировать крышку водонагревателя
9. Удостоверится, что через отверстия в задней стенке водонагревателя нет возможности доступа к элементам, находящимся под напряжением.



**Подключение водонагревателя патрубками в направлении стены**



**Подключение водонагревателя патрубками вниз**

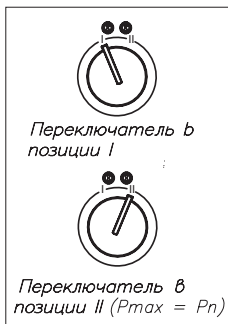


## Удаление воздуха

1. Выключить электрическое питание водонагревателя.
2. Включить проток воды (открыть кран горячей воды) с целью удаления воздуха из трубопровода (около 15...30 секунд) до появления равномерной струи воды.
3. Закрыть кран.
4. Включить электропитание.

**Вышеуказанные действия следует выполнять каждый раз при отсутствии воды в системе.**

## Эксплуатация



Водонагреватель укомплектован так, что по откручиванию крана с горячей водой на смесителе подогревание воды начинается автоматически.

На крышке водонагревателя находятся индикаторы:

- зеленый цвет - подключение к электросети,
- красный цвет - подогревание.

Пользователь может, устанавливая переключатель в позиции I, перевести водонагреватель в режим экономной работы (снижая максимальную мощность). Устанавливая переключатель в позиции II, переводит водонагреватель в работу на высших температурах (максимальная мощность равна номинальной).

## Консервация

1. Отключить электропитание и перекрыть подачу холодной воды.
2. Открутить присоединение патрубка входа от подачи холодной воды..
3. Вынуть сетчатый фильтр из присоединения входа.
4. Очистить загрязнения с сетки фильтра и установить его на прежнее место.
5. Подключить впуск холодной воды к патрубку на входе.
6. Открыть кран на подаче холодной воды - проверить герметичность соединений.
7. Удалить воздух из системы согласно п. „Удаление воздуха”.

<b>Водонагреватель ЕРМН</b>		<b>7,5</b>	<b>8,0</b>	<b>8,5</b>
Номинальная мощность	кВт	7,5	8	8,5
Напряжение		220В ~		
Номинальный потребляемый ток	А	34,1	36,4	38,6
Минимальное сечение проводов электропитания	мм <sup>2</sup>	3 x 6		
Номинальная мощность	кВт	7,5	8,0	8,5
Напряжение		230В ~		
Номинальный потребляемый ток	А	32,7	34,8	37,0
Минимальное сечение проводов электропитания	мм <sup>2</sup>	3 x 6		
Номинальная мощность	кВт	7,5	8,0	8,5
Напряжение		240В ~		
Номинальный потребляемый ток	А	31,4	33,3	35,5
Минимальное сечение проводов электропитания	мм <sup>2</sup>	3 x 6		
Момент включения (минимальный проток)	л/мин	2,3	2,5	2,7
Производительность (при росте температуры воды на 40°C)	л/мин	2,7	2,9	3,1
Максимальное сечение проводов электропитания	мм <sup>2</sup>	3 x 16		
Давление воды на входе	МПа	0,1 ÷ 0,6		
Габаритные размеры (высота x ширина x глубина)	мм	350 x 200 x 110		
Масса	кг	~3,3		
Водные соединения		G 1/2"		



**PL**

Zużyty produkt nie może być traktowany jako odpad komunalny. Zdemontowane, urządzenie należy dostarczyć do punktu zbiórki sprzętu elektrycznego i elektronicznego w celu recyklingu. Odpowiednie zadysponowanie zużytego produktu zapobiega potencjalnym negatywnym wpływom na środowisko jakie mogłyby wystąpić w przypadku niewłaściwego zagospodarowania odpadów.

W celu uzyskania bardziej szczegółowych informacji na temat recyklingu tego produktu, należy skontaktować się z lokalną jednostką samorządu terytorialnego, ze służbami zagospodarowania odpadów lub ze sklepem w którym zakupiony został ten produkt.

**DE**

Das Produkt darf nicht als Restmüll behandelt werden. Alle Altgeräte müssen einer getrennten Sammlung zugeführt und bei örtlichen Sammelstellen entsorgt werden. Sachgemäße Entsorgung verhindert die negative Einwirkung auf unsere Umwelt. Für weitere Informationen über Recycling von diesem Produkt, wenden Sie sich bitte an den örtlichen Behörden oder an Ihren Baumarkt.

**FR**

Used product can't be treated as general communal waste. Disassembled appliance has to be delivered to the collection point of electrical and electronic equipment for recycling. Appropriate utilisation of used product prevents potential negative environmental influences that may occur as a result of inappropriate handling of waste. In order to get more detailed information about recycling this product you should contact the local government unit, waste management service or the shop where this product has been purchased.

**GB**

Ce produit ne doit pas être traité comme un déchet ordinaire. L'appareil démonté doit être ramené à un point de recyclage approprié pour les déchets électriques et électronique. Le recyclage des produits n'a pas d'impact négatif sur l'environnement, qui pourrait se produire dans le cas d'une mauvaise élimination des déchets. Pour obtenir de plus amples informations sur le recyclage du produit, contacter l'agence régionale de l'ADEME, votre mairie, ou le magasin où le produit a été acheté.

**RU**

Прибор нельзя выбросить как обыкновенный мусор, его следует сдать в соответственный пункт приема электронных и электрических приборов для последующей утилизации. Соответственный способ утилизации ликвидирует возможное негативное влияние на окружающую среду. Для получения более подробной информации относительно утилизации этого изделия следует обратиться в соответственную региональную службу по утилизации или в магазин, в котором было приобретено изделие.