

Montage- und Serviceanleitung

für die Fachkraft

VIESSMANN

Spülsystem Plattenwärmetauscher

für Vitodens und Vitopend

Sicherheitshinweise



Bitte befolgen Sie diese Sicherheitshinweise genau, um Gefahren und Schäden für Menschen und Sachwerte auszuschließen.

Erläuterung der Sicherheitshinweise

Hinweis

Angaben mit dem Wort Hinweis enthalten Zusatzinformationen.

Montage, Erstinbetriebnahme, Inspektion, Wartung und Instandsetzung müssen von autorisierten Fachkräften (Heizungsfachbetrieb/Vertragsinstallationsunternehmen) durchgeführt werden.

Bei Arbeiten an Gerät/Heizungsanlage diese spannungsfrei schalten (z.B. an der separaten Sicherung oder einem Hauptschalter) und gegen Wiedereinschalten sichern.

Bei Brennstoff Gas den Gasabsperrehahn schließen und gegen ungewolltes Öffnen sichern.

Die Instandsetzung von Bauteilen mit sicherheitstechnischer Funktion gefährdet den sicheren Betrieb der Anlage.

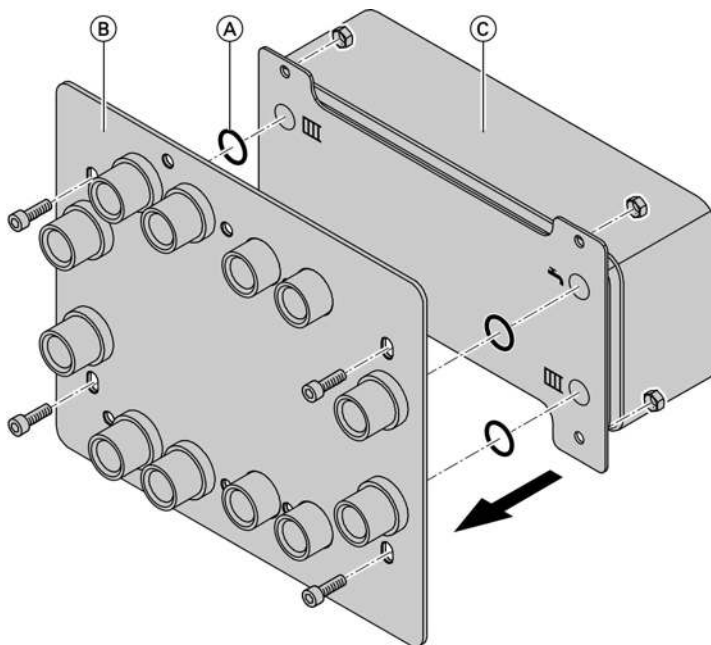
Bei Austausch ausschließlich Viessmann Originalteile oder von Viessmann freigegebene Ersatzteile verwenden.

Hinweise

Zur Reinigung des Plattenwärmetauschers ist ein handelsübliches Spülgerät (Schlauchpumpe) erforderlich.

Angaben zu verwendbaren Reinigungsmitteln siehe Seite 3.

Plattenwärmetauscher ausbauen und reinigen



Regelung und Aufstellraum vor auslaufendem Wasser schützen, da beim Ausbau und aus dem ausgebauten Plattenwärmetauscher Restwasser austritt.

1. Plattenwärmetauscher entsprechend den Angaben in der Serviceanleitung des Heizkessels ausbauen.



Serviceanleitung Heizkessel

2. Beiliegende Profildichtungen (A) an der Reinigungsplatte (B) einlegen.

Hinweis

Beim Ausbau und aus dem ausgebauten Plattenwärmetauscher können geringe Mengen Restwasser austreten.

3. Plattenwärmetauscher (C) entsprechend den Abb. ab Seite 3 an der Reinigungsplatte (B) montieren.
4. Plattenwärmetauscher mit Reinigungsplatte an Spüleinrichtung anschließen, Kennzeichnung der Anschlüsse und Durchflussrichtung beachten.

Plattenwärmetauscher ausbauen und reinigen (Fortsetzung)

5. Plattenwärmetauscher mit geeignetem Reinigungsmittel ca. 30 min lang entgegen der normalen Strömungsrichtung spülen.
Je nach Art und Menge der Ablagerungen den Spülvorgang verlängern oder wiederholen.
6. Plattenwärmetauscher nach der Reinigung gründlich mit Wasser spülen.
7. Plattenwärmetauscher (C) von Reinigungsplatte (B) abbauen.
8. Neue Profildichtungen (A) einfetten und am Heizkessel einsetzen.
9. Plattenwärmetauscher anbauen und Heizkessel wieder zusammenbauen.

Hinweis

Das Reinigungsmittel darf keine Unverträglichkeit gegenüber Edelstahl und Kupfer aufweisen. Keine salzsäurehaltigen Reinigungsmittel verwenden.

Sicherheitshinweise des Herstellers des Reinigungsmittels beachten.

Empfohlenes Reinigungsmittel (zur heizwasserseitigen und trinkwasserseitigen Reinigung):

ACITOL AS

von Firma:

Schilling Chemie GmbH und

Produktionstechnik AG

Steinbeisstraße 20-22

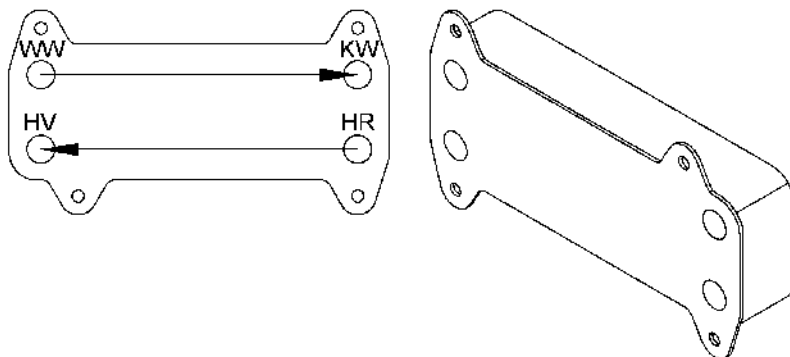
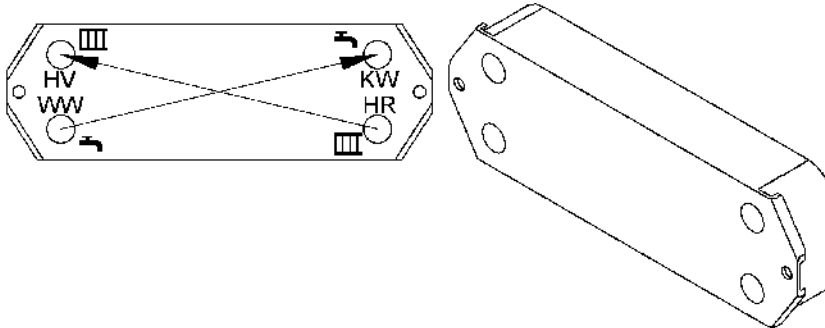
D-71691 Freiberg

Anschlüsse der verschiedenen Plattenwärmetauscher

Hinweis

Zutreffendes Anschlussbild entsprechend der Bauform des Plattenwärmetauschers aus der folgenden Übersicht auswählen.

Anschlüsse der verschiedenen . . . (Fortsetzung)

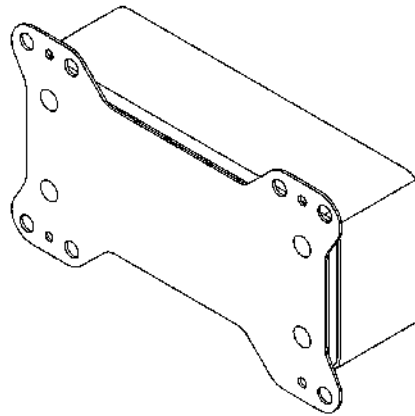
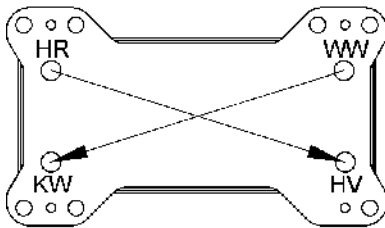
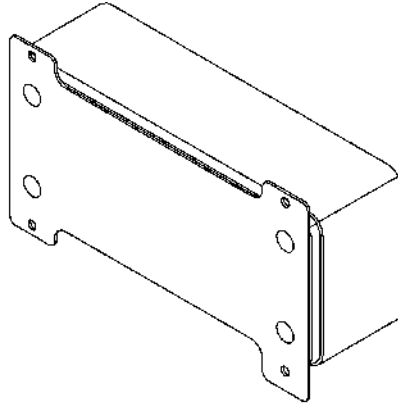
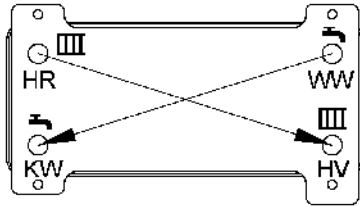


Die Pfeile zeigen jeweils die Strömungsrichtung beim Spülvorgang.

HR Heizungsrücklauf

HV Heizungsvorlauf
KW Kaltwasser
WW Warmwasser

Anschlüsse der verschiedenen . . . (Fortsetzung)

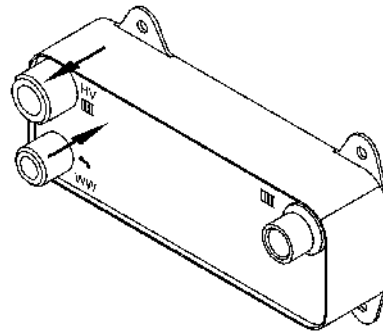
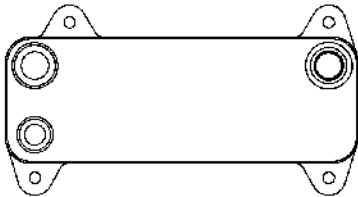
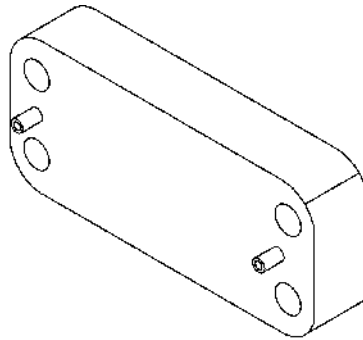
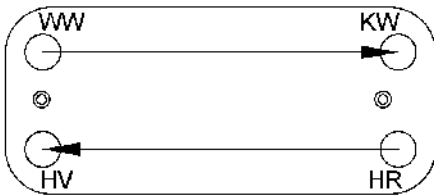


Die Pfeile zeigen jeweils die Strömungsrichtung beim Spülvorgang.

HR Heizungsrücklauf

HV Heizungsvorlauf
 KW Kaltwasser
 WW Warmwasser

Anschlüsse der verschiedenen . . . (Fortsetzung)



Die Pfeile zeigen jeweils die Strömungsrichtung beim Spülvorgang.

HR Heizungsrücklauf

HV Heizungsvorlauf
KW Kaltwasser
WW Warmwasser

Einzelteilliste

Spülsystem Plattenwärmetauscher
Best.-Nr. 7373 005

Hinweis für Ersatzbestellungen!

Best.-Nr. sowie die Positionsnummer des Einzelteils (aus dieser Einzelteilliste) angeben.

Einzelteile

- 001 Dichtungssatz
Einzelteil ohne Abbildung
- 002 Montage- und Serviceanleitung

Einzelteilliste (Fortsetzung)

