



ГОРЕЛКИ ГАЗОВЫЕ НАДДУВНЫЕ

G 200 S

ГАЗОВЫЕ НАДДУВНЫЕ ГОРЕЛКИ МАЛОЙ И СРЕДНЕЙ МОЩНОСТИ

- Одноступенчатая газовая горелка малой и средней мощности (230 В/50 Гц)
- Горелка оборудована для работы на природном газе; возможна работа на пропане после установки набора для переоборудования
- Горелка идеально подходит для котлов De Dietrich EF 36, 46, GT 224/2204, 225/2205, 226
- Горелка также может быть установлена на любые другие котлы
- Надежная и эффективная работа благодаря мощной аэравлике: система DUOPRESS. Она обеспечивает:
 - наилучшие характеристики при запуске;
 - чистое сгорание;
 - высокую стабильность горения
- Высокое качество сгорания благодаря:
 - очень широкому рабочему диапазону;
 - малым выбросам оксидов азота NOx < 80 мг/кВт·ч
- Бесшумная работа благодаря:
 - встроенному бесшумному забору воздуха;
 - подведению воздуха на вход жаровой трубы;

- силиконовой прокладке для акустической развязки;
- улитке большой толщины из алюминиевого сплава
- Простой ввод в эксплуатацию и техническое обслуживание:
 - раздвижной фланец;
 - подключение при помощи стандартных евроштекеров, ответные части для штекеров поставляются;
 - горелка предварительно настроена и испытана в реальных условиях;
 - единый ключ для всех операций по настройке и техническому обслуживанию;
 - простота настройки воздушной заслонки и головки воспламенения;
 - легкий доступ ко всем компонентам с возможностью установки в вертикальное положение для технического обслуживания;
 - ручка для переноски
- Объем поставки: 1 упаковка



8802F022A

Прекращение производства в 1 квартале 2020 года

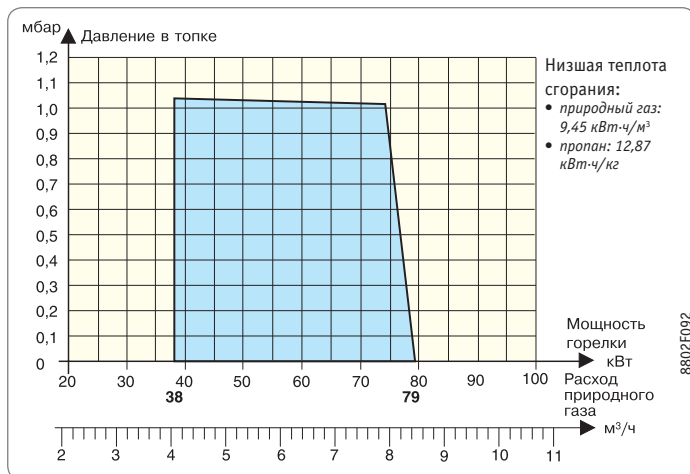
38–79 кВт

| Технические характеристики | | G 200/1 S (Одноступенчатая) | |
|---|-------------------|-----------------------------|--|
| Мощность горелки (мин.–макс.) | | 38–79 кВт | |
| Расход топлива (мин.–макс.) | на природном газе | 4,02–8,36 м ³ /ч | |
| | на пропане | 2,95–6,13 кг/ч | |
| Устанавливается на котлы | GT | 224, 225, 226 (< 70 кВт) | |
| | EF | | |
| Заводская настройка мощности | | 54 кВт | |
| Расход природного газа для заводской настройки мощности | | 5,71 м ³ /ч | |
| Максимальная потребляемая мощность | | 155 Вт | |
| Мощность электродвигателя ¹ | | 90 Вт | |
| Вес нетто | | 13,8 кг | |

¹ 230 В однофазная сеть

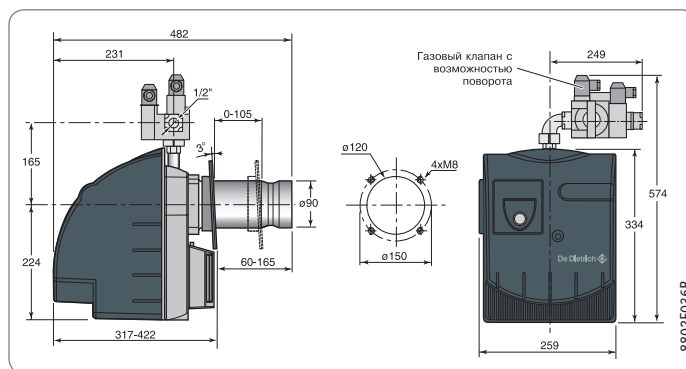
| Модель/Артикул | G 200/1 S |
|----------------|-----------------|
| Природный газ | 20–300 |
| | 88027206 |

График мощности



8802F092

Основные размеры



8802F036B