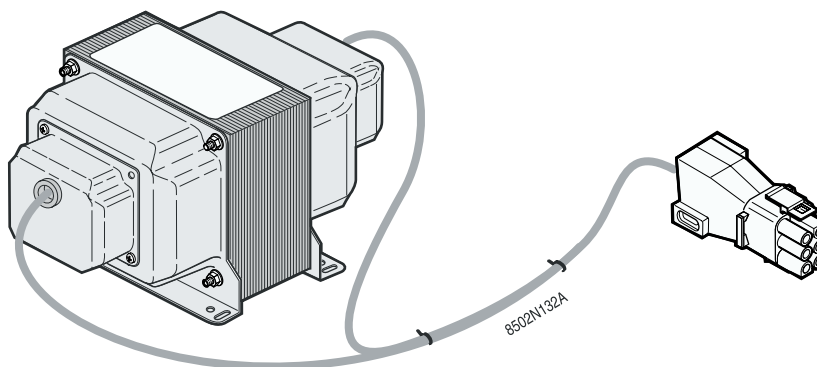


Установка трансформатора гальванической развязки 100 ВА

Установка трансформатора гальванической развязки 100 ВА



Трансформатор гальванической развязки используется в случаях подключения к сети без заземленной нейтрали (230 В двухфазное или трехфазное) или с изолированной нейтралью.

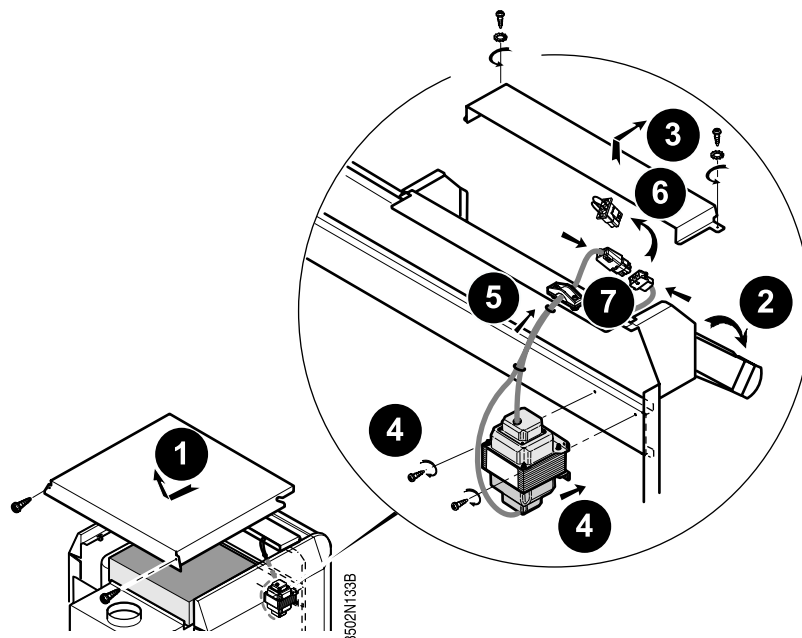
i Трансформатор гальванической развязки обязателен для бельгийского рынка.

Трансформатор гальванической развязки выполняет только функциональную роль и ни в коем случае не изменяет класс изоляции котла.

Трансформатор гальванической развязки используется в случаях подключения к сети без заземленной нейтрали (230 В двухфазное или трехфазное) или с изолированной нейтралью.

i Трансформатор гальванической развязки обязателен для бельгийского рынка.

Трансформатор гальванической развязки выполняет только функциональную роль и ни в коем случае не изменяет класс изоляции котла.



1. Снять верхнюю панель с котла.
2. Открыть панель управления котла.
3. Снять защитную крышку.
4. Закрепить трансформатор на предусмотренные для этого 2 отверстия при помощи 2 незаостренных винтов.
5. Закрепить кабель при помощи поставляемого кабельного зажима.
6. Снять разъем-перемычку с кабельного пучка "Transfo d'isolement" (Разделительный трансформатор).
7. Подключить 6-контактный вилочный разъем разделительного трансформатора 100 ВА на освободившийся 6-контактный разъем с этикеткой "TRANSFO D'ISOLEMENT" (Разделительный трансформатор).
Установить на место защитный колпачок. Закрыть панель управления. Установить на место крышку.

1. Снять верхнюю панель с котла.
2. Открыть панель управления котла.
3. Снять защитную крышку.
4. Закрепить трансформатор на предусмотренные для этого 2 отверстия при помощи 2 незаостренных винтов.
5. Закрепить кабель при помощи поставляемого кабельного зажима.
6. Снять разъем-перемычку с кабельного пучка "Transfo d'isolement" (Разделительный трансформатор).
7. Подключить 6-контактный вилочный разъем разделительного трансформатора 100 ВА на освободившийся 6-контактный разъем с этикеткой "TRANSFO D'ISOLEMENT" (Разделительный трансформатор).
Установить на место защитный колпачок. Закрыть панель управления. Установить на место крышку.