



Датчик давления

Huba Control

Датчик относительного и абсолютного

давления 501 OEM

Датчики давления типа 501, производимые с помощью полуавтоматизированного процесса, подходят для крупномасштабного промышленного производства. Различные разъемы для линий давления и электрических цепей вместе с несколькими стандартизованными выходными сигналами обеспечивают их пригодность для широкого спектра применений.



Диапазоны давления -1 ... 0 – 60 бар

- + Компактная конструкция
- + Автоматизированное производство большими партиями обеспечивает идеальное соотношение цена/характеристики
- + Надежная технология керамических чувствительных элементов
- + Высокая стойкость к воздействию экстремальных температур
- + Отсутствие механической ползучести

Обзор технических характеристик

Диапазон давления	
относительное давление	-1 ... 0 – 60 бар
абсолютное давление	0 ... 2,5 – 16 бар

Условия эксплуатации	
Среда Жидкости и газы	
Температура	среды/ окружающей среды -15 ... +80 °C
	хранения -40 ... +80 °C
Допустимая перегрузка	2 x ДИ (макс. 80 бар)
Разрывное давление	3 x ДИ (макс. 90 бар)

Материалы	
Корпус	РА6
Материалы, контактирующие со средой	Чувствительный элемент: керамический Al ₂ O ₃ (96%) Соединение датчика давления: нержавеющая сталь 1.4305 / AISI 303 Материал уплотнения: FPM, EPDM, NBR, MVQ

Обзор электрических характеристик				
	Выход	Питание	Нагрузка	Потребляемый ток ¹⁾
2 проводн.	4 ... 20 мА	8,0 ... 33 В пост.тока	$< \frac{\text{Напряжение питания} \cdot I_{\text{н}}}{U_{\text{пит}}}$ [Ом]	< 20 мА
	4 ... 20 мА	10,0 ... 33 В пост.тока	$< \frac{\text{Напряжение питания} \cdot I_{\text{н}}}{U_{\text{пит}}}$ [Ом]	< 20 мА
	0 ... 5 В	9,0 ... 33 В пост.тока	> 10 кОм / < 100 нФ	< 5 мА
3 проводн.	1 ... 6 В	10,4 ... 33 В пост.тока	> 10 кОм / < 100 нФ	< 5 мА
	0 ... 10 В	16,2 ... 33 В пост.тока	> 10 кОм / < 100 нФ	< 6 мА
	Логом. 10 ... 90%	5 В пост. тока ±5%	> 10 кОм / < 100 нФ	< 3 мА

Защита от неправильной полярности Защита от короткого замыкания и неправильной полярности. Каждое соединение защищено от перекрестных токов, вплоть до максимального напряжения питания.

Динамический отклик	
Время отклика	< 5 мс
Цикл нагрузки	< 50 Гц

Стандарт защиты	
IP 65	

Электрическое соединение	
Кабель 1,5м	
Разъем DIN EN 175301-803-A	
Разъем DIN EN 175301-803-C (промышленный стандарт 9,4 мм)	
Разъем M12x1	

Соединение датчика давления	
Внутренняя резьба	G ¼ с уплотнительным кольцом ¼ -18 NPT G ¼, уплотнение сзади, DIN 3852-E
Наружная резьба	R ¼ EN 10226 G ¼, уплотн. сзади на соединении манометра (комбинир.) G ½, уплотн. сзади на соединении манометра (комбинир.)

Положение монтажа	
Рекомендуемое: Соединение датчика давления направлено вниз	

Испытания / сертификаты	
Электромагнитная совместимость	сертификат соответствия нормам ЕС согласно EN 61326-2-3

Масса	
с внутренней резьбой	~ 95 г
с наружной резьбой	~ 110 г
с кабелем 1,5м дополнительно	~ 40 г

Упаковка (требуется указать в заказе)	
Отдельная упаковка в картонных коробках	
Упаковка для нескольких устройств в картонных коробках (упаковки по 25 шт.)	

Погрешность

Параметр	Ед. изм.		
Погрешность выставления нуля	макс.	% ДИ	± 1,0
Погрешность установки верхнего предела ДИ	макс.	% ДИ	± 1,0
Разрешение		% ДИ	0,1
Общая линейность, гистерезис и повторяемость	макс.	% ДИ	± 0,5
Долговременная стабильность согласно DIN EN 60770		% ДИ	± 1,0
Нуль TC ²⁾	макс.	% ДИ/10К	± 0,4
Чувствительность TC ²⁾	типичн.	% ДИ/10К	± 0,15
Чувствительность TC ²⁾	макс.	% ДИ/10К	± 0,3

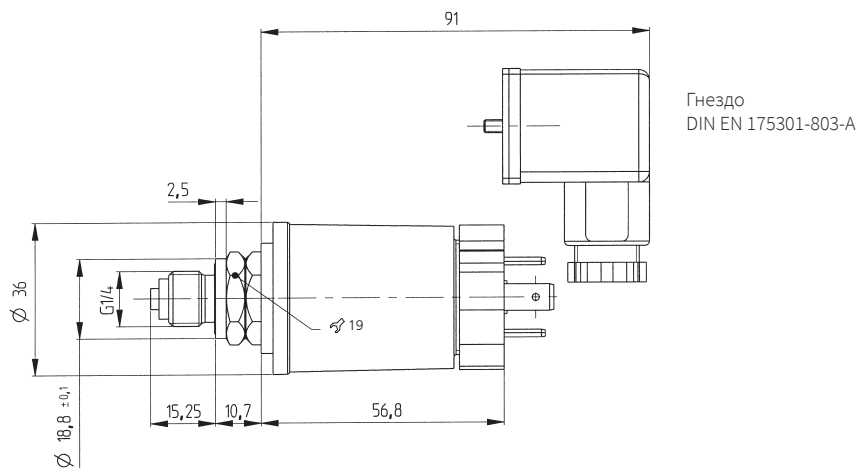
Условия испытаний: 25 °C, отн. влажность 45%, питание 24 В пост. тока
Нуль TC / TC s. -40 ... +80 °C

¹⁾ при номинальном давлении

²⁾ TC = температурный коэффициент

		1	2	3	4	5	6	7	8	9	10	
Таблица для выбора кода заказа		501. X X X X X X X X X X										
Режим давления	относительное давление	9										
	абсолютное давление	8										
Диапазон давления	-1 ... 0 бар	9	0	0								
	0 ... 1 бар	9	1	1								
	0 ... 1,6 бар	9	1	2								
	0 ... 2,5 бар		1	4								
	0 ... 4 бар		1	5								
	0 ... 6 бар		1	7								
	0 ... 10 бар		3	0								
	0 ... 16 бар		3	1								
	0 ... 25 бар	9	3	2								
	0 ... 40 бар	9	3	3								
0 ... 60 бар	9	4	0									
▲ Сигнал, соответствующий верхнему пределу диапазона измерений при этом давлении												
Материал уплотнения ¹⁾	FPM фторэластомер						0					
	EPDM этиленпропилен						1					
	NBR бутадиен-акрилонитрил						2					
	MVQ силиконовый полимер						3					
Регулировка	на заводе						0					
Выход / питание	0 ... 5 В	9,0 ... 33 В пост.тока						1				
	1 ... 6 В	10,4 ... 33 В пост.тока						6				
	0 ... 10 В	16,2 ... 33 В пост.тока						2				
	4 ... 20 мА	10,0 ... 33 В пост.тока						3				
		8,0 ... 33 В пост.тока						8				
	Логом. 10 ... 90%	5 В пост.тока ±5%						4				
Электрическое соединение	Кабель 1,5 м								0			
	Разъем ²⁾	DIN EN 175301-803-A							1			
		DIN EN 175301-803-C (промышленный стандарт 9,4 мм)							2			
		M12x1 пластмассовая резьба							3			
Соединение датчика давления	внутренняя резьба	G 1/4 с уплотнительным кольцом								1		
		1/4 - 18 NPT								3		
		G 1/4, уплотнение сзади, DIN 3852-E									4	
	Наружная резьба	R 1/4 EN 10226									7	
		G 1/4, уплотнение сзади на соединении манометра (комбинир.)									5	
		G 1/2, уплотнение сзади на соединении манометра (комбинир.)									8	
Съемная диафрагма	без									1		
	с										2	
Варианты диапазонов давления (опция)	Укажите W и диапазон в заказе (например, W0 ... + 9 бар/Вых.1...9 В)											
											W	

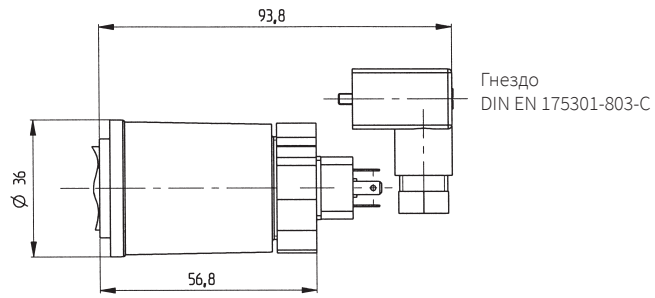
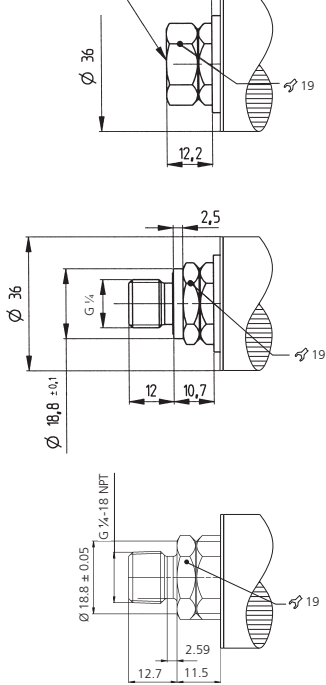
Версии, имеющиеся на складе		номер заказа	
Выход	4 ... 20 мА	Диапазон давления	
Питание	10 ... 33 В пост.тока	-1 ... 0 бар	501.914023151W - 1...0 бар (защита от большой перегрузки)
Электрическое соединение ²⁾	Разъем DIN EN 175301-803-A, IP 65	0 ... 10 бар	501.930023151
Соединение датчика давления	G 1/4, уплотнение сзади на соединении манометра	0 ... 25 бар	501.932023151
Материал уплотнения	FPM - фторэластомер		
Цвет крышки	черный		



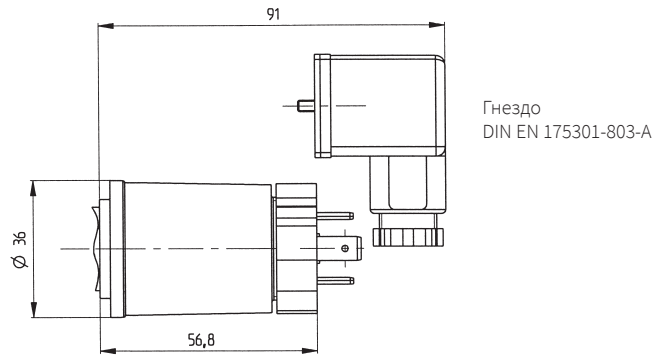
Дополнительные принадлежности (Дополнительные принадлежности поставляются в виде компонентов для монтажа)		номер заказа
Гнездо DIN EN 175301-803-A	с уплотнением (IP 65, после установки и защелкивания)	103510
Гнездо DIN EN 175301-803-C	с уплотнением (IP 65, после установки и защелкивания)	104244
Гнездо M12x1		106975
Сертификат калибровки		104551

¹⁾ согласно стандарту ISO R 1629, другие материалы уплотнения – по запросу ²⁾ без гнезда

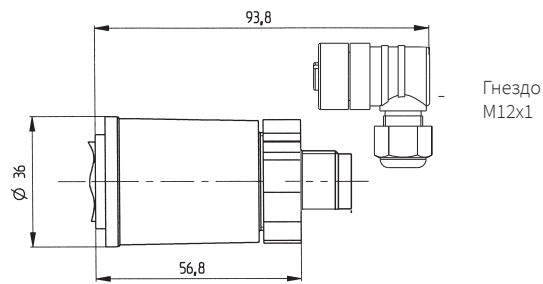
внутренняя резьба G 1/4



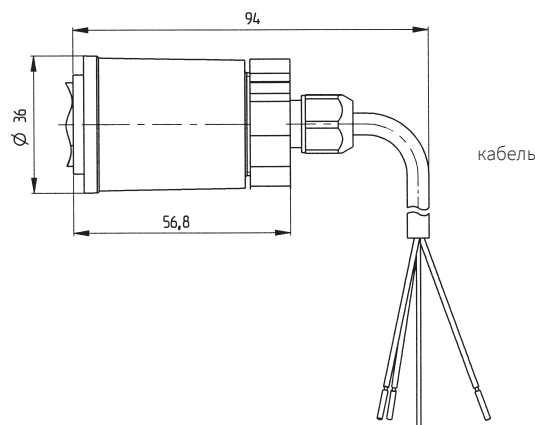
Гнездо
DIN EN 175301-803-C



Гнездо
DIN EN 175301-803-A



Гнездо
M12x1



кабель

