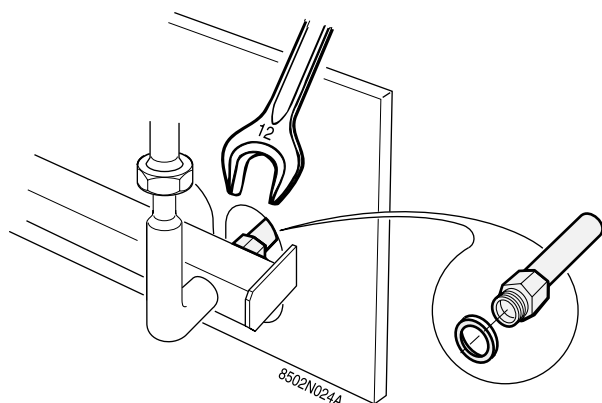


Перевод на другой тип газа - Пропан

Котлы DTG 220-... S/II Котлы DTG 220-... Eco.NOx/II Котлы DTG 230-... S Котлы DTG 230-... Eco.NOx	6	7	8	9	10	11	12	13	14
Пропан	GC193	GC193	GC193	GC193	GC193	GC193	GC193	GC193	GC193

! Все эти операции должны производиться квалифицированным специалистом.

1 Замена сопел горелок



i Сборка :
Правильно установить прокладки на место.
Вворачивать сопла сначала вручную и затем тщательно затянуть ключом.

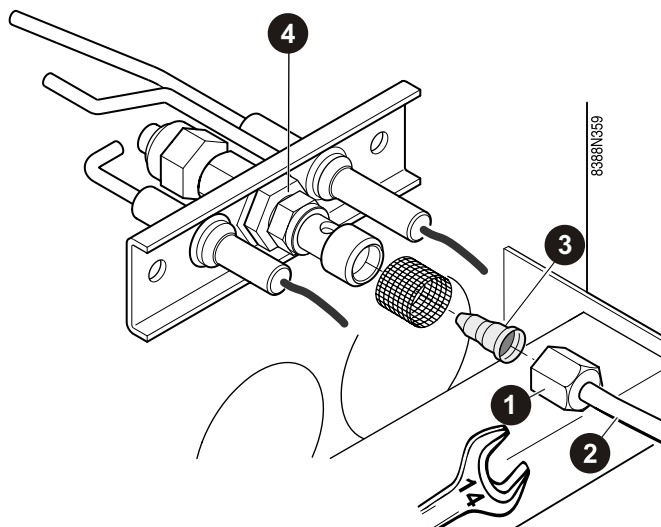
! Выполнить контроль герметичности газа

! Отключить электрическое питание и подачу газа котла.
Отвинтить сопла ключом на 12 и поставить новые сопла с их новыми прокладками.

Маркировка сопла	
Пропан	160B




2 Замена сопла запальной горелки



- 1 Отвинтить гайку подсоединения (ключ на 14)
- 2 Потянуть на себя трубку подачи газа
- 3 Снять сопло запальной горелки
- 4 Поставить новое сопло


	Маркировка сопла	Диаметр сопла (мм)
Пропан	30	30

Заново установить трубку подачи газа (ключ на 14)

 Выполнить контроль герметичности газа.


3 Регулировка давления на соплах

Запустить котел.

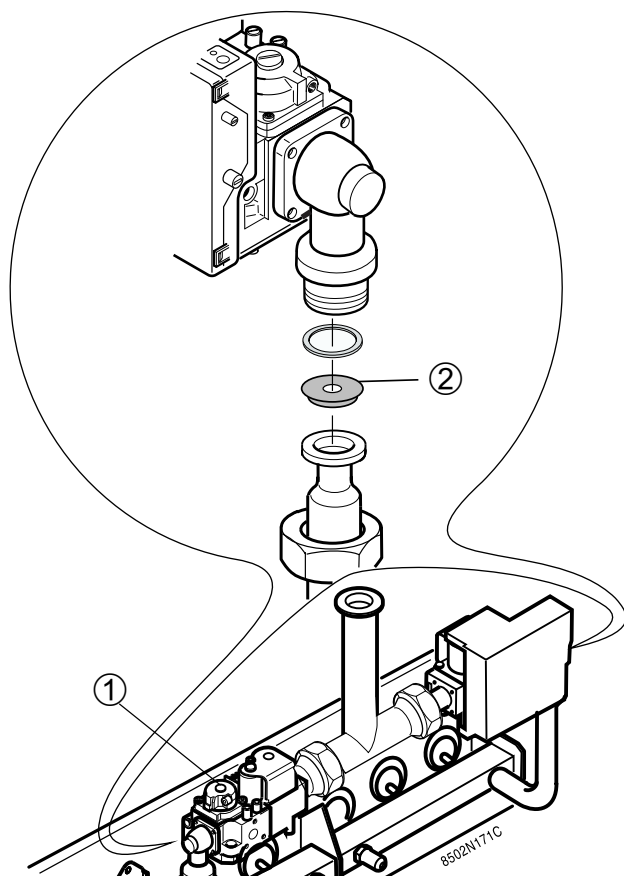
 **Смотри : Инструкция по установке и техническому обслуживанию котла**

Проверки перед вводом в эксплуатацию

Операция ввода в эксплуатацию


 **Регулировка давления должна быть выполнена квалифицированным специалистом.**

■ Модель S-й - 7-8 секционные котлы



① Защитный колпачок

② Диафрагмы для природного газа

 На моделях **DTG 220-7 S/II + DTG 220-8 S/II + DTG 230-7 S + DTG 230-8 S** регулятор давления газа завинчен до конца (не работает).


Давление на соплах для природного газа определяется диафрагмой, расположенной в фитинге на выходе газового клапана.

Снять диафрагму при переходе с природного газа на пропан.

 **В случае замены газового клапана :**

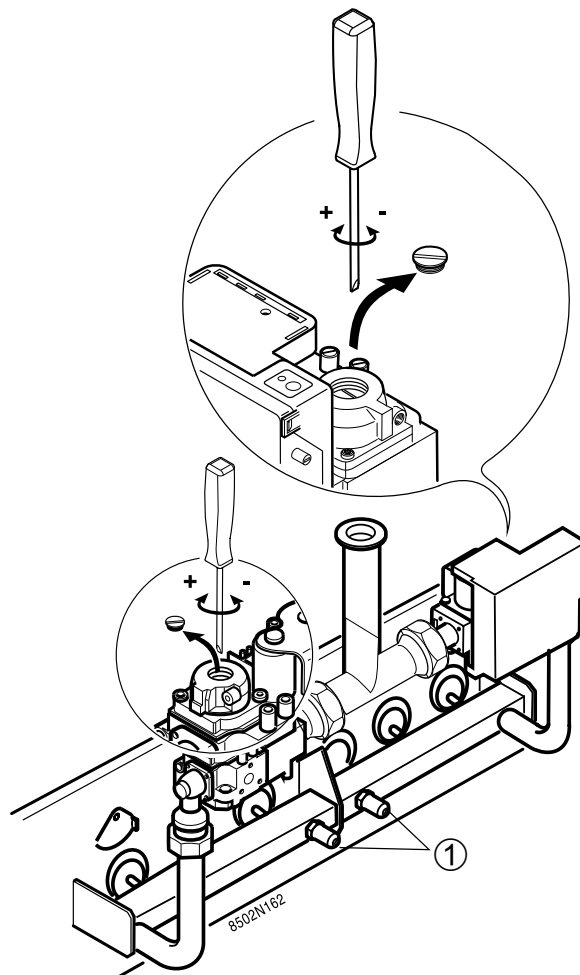
Проверить, что винт под защитным колпачком завернут до конца.

Тщательно выполнить настройки давления и плавности открывания так, как описано в этом разделе.

 **Все страны, кроме Франции :**

- Снять диафрагмы
- Выполнить регулировку давления на соплах (Смотри : 9-14 секционные котлы)

■ Модель S-й - 9-14 секционные котлы Модель Eco.NOx-й - Все модели




① Отвод для измерения давления

- Подсоединить манометр на левый или правый отвод распределительного устройства.

- Установить термостаты котла в максимальное положение.

- Отвернуть защитный колпачок каждого клапана.

- Отрегулировать давление на правом и левом клапанах при помощи винта, который находится под защитным колпачком.

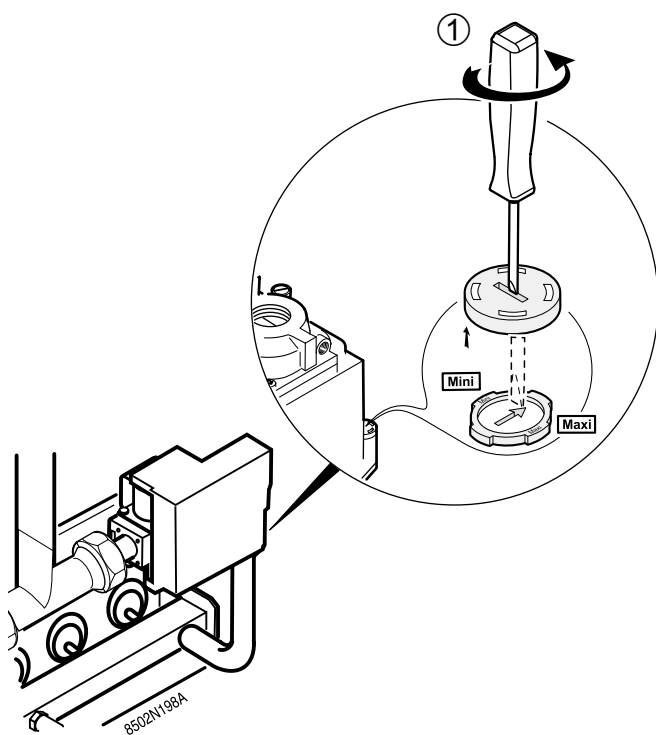
 **7 Регулировочные давления и маркировка калиброванных сопел (Страница : 6)**

Давление должно быть одинаковым на **2 отводах для измерения давления** распределительного устройства.

- Установить защитные заглушки на место.

4 Регулировка плавности запуска

■ Правый клапан



① 1/4 оборота

При необходимости, пусковое давление может быть отрегулировано на **правом клапане (1-ой ступени)** при помощи плоской отвертки.

Для изменения этой настройки необходимо сначала снять при помощи отвертки (1/4 оборота) защитный колпачок.

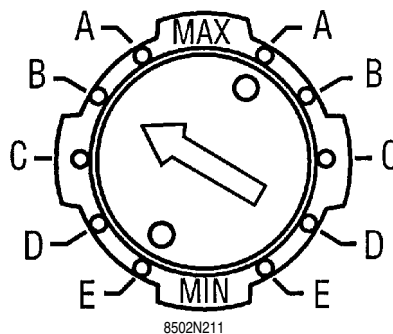
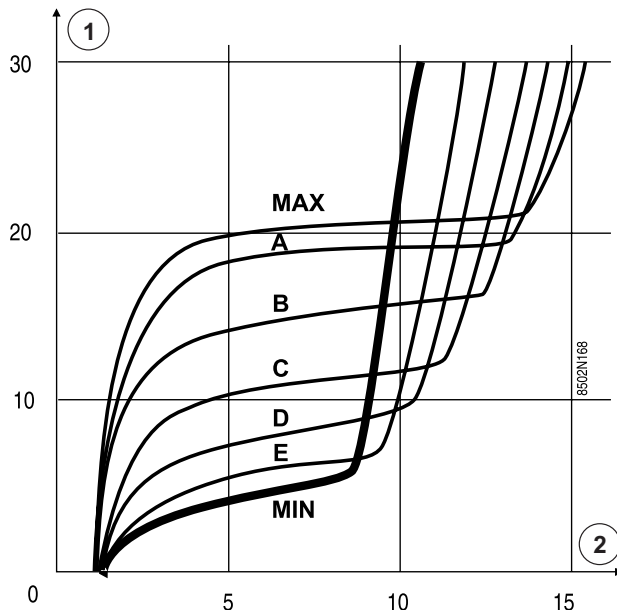
	Пусковое давление	Рекомендуемое положение
Пропан	10 мбар	С (1/4 оборота)

■ Левый клапан

Плавность левого клапана (2-ая ступень) всегда отрегулирована на "Минимум" (6-13 секционные котлы).

Для левого клапана 14-секционного котла не требуется никакая настройка.

■ Действие настройки винта плавности запуска

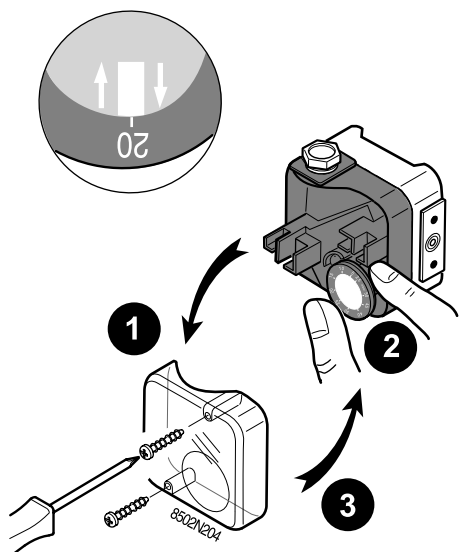


① Давление (мбар)

② Время (с)

5 Настройка реле давления газа

Только на котлах, оборудованных набором защитного клапана + реле давления газа (ед. поставки GC191)



- ❶ Снять защитный колпачок.
- ❷ Отрегулировать давление :
Пропан : 20 мбар
- ❸ Установить на место защитный колпачок.

6 Наклеивание этикетки

Наклеить этикетку, которая обозначает, для какого типа газа оборудован и настроен котел.

7 Регулировочные давления и маркировка калиброванных сопел

7.1 Модель S-й

Котлы DTG 220-... S/II Котлы DTG 230-... S		7	8	9	10	11	12	13	14	
Давление на соплах										
Пропан	мбар	32	32	30*/32	32	32	32	32	32	
Пусковое давление										
Пропан	мбар	10	10	10	10	10	10	10	10	
Сопло для										
Количество сопел		6	7	8	9	10	11	12	13	
Пропан		160B	160B	160B	160B	160B	160B	160B	160B	
Расход газа - 2 ступень										
Пропан	кг/ч	4.59	5.35	5.94*/6.11	6.87	7.62	8.37	9.13	9.88	

* Только во ФРАНЦИИ : Эти значения соответствуют полезной мощности 69.9 кВт.

7.2 Модель Eco.NOx-й

Котлы DTG 220-... Eco.NOx/II Котлы DTG 230-... Eco.NOx		6	7	8	9	10	11	12	13	14
Давление на соплах										
Пропан	мбар	32	32	32	30*/32	32	32	32	32	32
Пусковое давление										
Пропан	мбар	10	10	10	10	10	10	10	10	10
Сопло для										
Количество сопел		5	6	7	8	9	10	11	12	13
Пропан		160B	160B	160B	160B	160B	160B	160B	160B	160B
Расход газа - 2 ступень										
Пропан	кг/ч	3.83	4.59	5.35	5.94*/ 6.11	6.87	7.62	8.37	9.13	9.88

* Только во ФРАНЦИИ : Эти значения соответствуют полезной мощности 69.9 кВт.