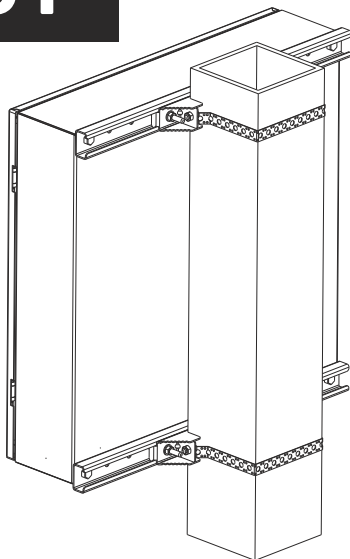


# Паспорт

# ELBOX

## Комплект крепления на столб EMW-KKC



ИДПУ 305611.250

ISO  
9001

Модификация	Параметры				
	Габариты (ВхШхГ)	Размер шкафа по ширине (мм)	Диаметр круглых опор (мм)	Размер прямоугольных опор (мм)	Масса (кг)
EMW-KKC-200-300	45x400x70	200-300	Ø 40-175	□ 60-150	2,4
EMW-KKC-400-600	45x600x70	400-600	Ø 40-500	□ 60-260	3,2

## СВИДЕТЕЛЬСТВО О ПРИЕМКЕ

Комплект крепления на столб EMW-KKC-\_\_\_\_\_ соответствует техническим условиям ТУ РБ 800008148.006-2010 и признан годным к эксплуатации

Представитель ОТК

М.П. \_\_\_\_\_ / \_\_\_\_\_  
личная подпись / расшифровка подписи

\_\_\_\_\_ год, месяц, число

## СВИДЕТЕЛЬСТВО ОБ УПАКОВЫВАНИИ

Комплект крепления на столб EMW-KKC-\_\_\_\_\_ упакован согласно требованиям, предусмотренным технической документацией

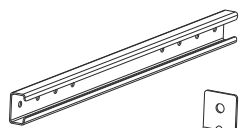
Упаковал

М.П. \_\_\_\_\_ / \_\_\_\_\_  
личная подпись / расшифровка подписи

\_\_\_\_\_ год, месяц, число

**ВНИМАНИЕ!** Производитель оставляет за собой право вносить изменения в конструкцию изделия без ухудшения его функциональных характеристик. Сохраняйте паспорт в течение гарантийного срока.

## КОМПЛЕКТ ПОСТАВКИ



Профильная шина - 2 шт.



Зажимной уголок - 4 шт.



Кронштейн крепления - 4 шт.

Перфорированная лента - 2 шт.



Болт М8х16 - 4 шт.



Болт М8х40 - 4 шт.



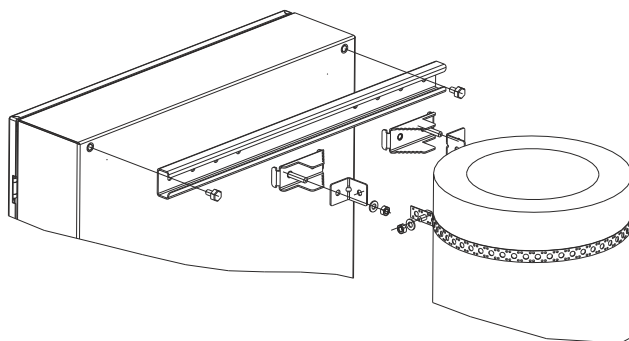
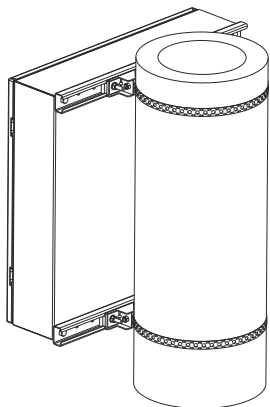
Гайка М8 - 8 шт.



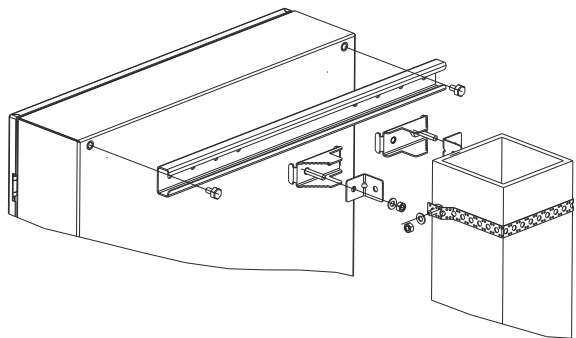
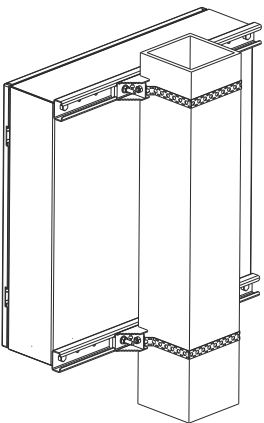
Шайба 8 - 8 шт.

## УСТАНОВКА ИЗДЕЛИЯ

Монтаж на круглую опору.



Монтаж на прямоугольную опору.



## ДОПОЛНИТЕЛЬНАЯ ИНФОРМАЦИЯ

### 1. НАЗНАЧЕНИЕ

Комплект крепления на столб представляет собой конструкцию для надежного и удобного крепления на круглые или прямоугольные опоры шкафов серии EMW и ШТВ-Н.

**EMW-ККС-200-300** предназначен для крепления шкафов шириной 200-300 мм на опоры следующих размеров: круглых – Ø 40-175 мм, прямоугольных – □ 60-150 мм.

**EMW-ККС-400-600** предназначен для крепления шкафов шириной 400-600 мм на опоры следующих размеров: круглых – Ø 40-500 мм, прямоугольных – □ 60-260 мм.

### 2. ОПИСАНИЕ ИЗДЕЛИЯ

Комплект крепления на столб представляет собой набор монтажных кронштейнов выполненных из листовой оцинкованной стали толщиной 2 мм и перфорированной ленты выполненной из нержавеющей стали 1.4301 (AISI 304).

### 3. КОМПЛЕКТАЦИЯ

Профильная шина (2 шт.), зажимной уголок (4 шт.), кронштейн крепления (4 шт.), перфорированная лента (2 шт.), болт М8х16 (4 шт.), болт М8х40 (4 шт.), гайка М8 (8 шт.), шайба 8 (8 шт.), паспорт (1 шт.)

### 4. ГАРАНТИИ ИЗГОТОВИТЕЛЯ

**4.1.** Изготовитель гарантирует соответствие качества изделия требованиям технических условий при соблюдении потребителем условий эксплуатации, транспортирования и хранения.

**4.2.** Гарантийный срок эксплуатации изделия 24 месяца с момента ввода в эксплуатацию, но не более 30 месяцев со дня поставки. Срок службы кронштейна 24 месяца.

**4.3.** Гарантийный срок хранения не более 6 месяцев.

**4.4.** Сохраняйте паспорт в течении гарантийного срока. Гарантия предоставляется при наличии заполненного паспорта.

### 5. УСЛОВИЯ ТРАНСПОРТИРОВАНИЯ, ХРАНЕНИЯ И УТИЛИЗАЦИИ

**5.1.** Изделие не содержит в своем составе материалов опасных для жизни и здоровья человека, вредных для окружающей среды. Не требует специальных мер предосторожности при транспортировании, хранении и утилизации.

**5.2.** Транспортирование изделия в упаковке может осуществляться любым видом транспорта в крытых транспортных средствах, в соответствии с правилами перевозки грузов, действующих на данном виде транспорта. Условия транспортирования, в части воздействия климатических факторов, должны соответствовать группе хранения С по ГОСТ 23170-78, в части воздействия климатических факторов по группе 3 по ГОСТ 15150-69.

**5.3.** Условия хранения по группе 2 ГОСТ 15150-69.

**5.4.** Утилизацию изделия производят по общим правилам, действующим у потребителя.

### 6. АДРЕС ИЗГОТОВИТЕЛЯ

Республика Беларусь, 223051, Минская область, Минский район, п. Колодищи, ул. Минская, дом 67А, тел.: +375 (17) 500-00-00, сайт: [www.elbox.ru](http://www.elbox.ru)