

ЕАС СЕ

Витрины холодильные

ИЛЕТЬ (new)

ВХС-1,2	<input type="checkbox"/>
ВХС-1,5	<input type="checkbox"/>
ВХС-1,8	<input type="checkbox"/>
ВХСн-1,2	<input type="checkbox"/>
ВХСн-1,5	<input type="checkbox"/>
ВХСн-1,8	<input type="checkbox"/>
ВХН-1,2	<input type="checkbox"/>
ВХН-1,5	<input type="checkbox"/>
ВХН-1,8	<input type="checkbox"/>

ПАСПОРТ

Внимание!

Ознакомьтесь с настоящим Паспортом перед началом установки, монтажа и эксплуатации изделия, от соблюдения требований документа зависит коммерческая отдача и безопасность изделия.

1. ОБЩИЕ СВЕДЕНИЯ ОБ ИЗДЕЛИИ.

1.1. Витрина холодильная предназначена для демонстрации, кратковременного хранения и продажи, предварительно охлаждённых (замороженных) до температуры охлаждаемого объёма, пищевых продуктов, в том числе полуфабрикатов, на предприятиях торговли и общественного питания.

1.2. ВХС обеспечивают хранение продуктов в диапазоне температур полезного объёма от 0 до 7°C.

ВХСн обеспечивает хранение продуктов в диапазоне температур полезного объёма от минус 5 до 5°C.

ВХН обеспечивает хранение продуктов в диапазоне температур полезного объёма не выше минус 13°C.

1.3. Изделие изготовлено в климатическом исполнении "У" категории размещения 3 по ГОСТ15150 для работы при температуре окружающего воздуха от 12 до 35°C и относительной влажности до 60%. Климатический класс изделия - N.

При относительной влажности окружающего воздуха выше 60% на наружной поверхности изделия возможно образование конденсата, что не является дефектом.

1.4. Изделие отвечает требованиям безопасности, которые содержатся в следующих технических регламентах Таможенного союза и европейских директивах:

- ТР ТС 004/2011 «О безопасности низковольтного оборудования», сертификат соответствия № ТС RU C-RU.АЯ36.В.00176;

- ТР ТС 010/2011 «О безопасности машин и оборудования», сертификат соответствия № ТС RU C-RU.АЯ36.В.00176;

- ТР ТС 020/2011 «Электромагнитная совместимость технических средств», декларация о соответствии ТС № RU Д-RU.MX11.В.00020;

1.5. *Внимание!* Монтаж, пуск, техническое обслуживание и ремонт изделий проводится только специализированными ремонтно-монтажными предприятиями (сервисными службами).

По результатам пуско-наладочных работ должен быть оформлен "Акт пуска изделия в эксплуатацию" - Приложение В. Экземпляры "Акта..." предоставляются дилеру и изготовителю для постановки на гарантийный учёт в 5-дневный срок сервисной службой дилера. В противном случае дилер и изготовитель не несут ответственности по гарантийным обязательствам.

1.6. Паспорт не отражает незначительных конструктивных изменений изделия, внесенных заводом-изготовителем.

1.7. Транспортирование изделия разрешается любым видом транспорта, кроме воздушного, только в упакованном виде в соответствии с Правилами перевозок, действующими на каждом конкретном виде транспорта. При перевозках на автомобильном транспорте скорость не должна превышать 60 км/час. Погрузка, транспортирование, разгрузка должны производиться осторожно, не допуская ударов и толчков. Ориентирование ящика должна быть в соответствии с нанесенными на нём знаками. Кантовать ящик запрещается.

1.8. Отзывы по улучшению эксплуатационных качеств и конструкции изделия просим направлять по адресу изготовителя:

424026, Российская Федерация, Республика Марий Эл,

г. Йошкар-Ола, ул. К. Маркса, 133,

ОАО "Контакт", тел +78362450670, e-mail: mariholod@mari-el.ru.

2. ТЕХНИЧЕСКИЕ ХАРАКТЕРИСТИКИ.

Наименование	ВХС-1,2	ВХС-1,5	ВХС-1,8	ВХСн-1,2	ВХСн-1,5	ВХСн-1,8	ВХН-1,2	ВХН-1,5	ВХН-1,8
Полезный охлаждаемый объем, м ³	0,27	0,34	0,42	0,27	0,34	0,42	0,27	0,34	0,42
Общая площадь поддонов и стеклянных полок для выкладки продуктов, м ²	1,05	1,34	1,61	1,05	1,34	1,61	0,84	1,07	1,30
Охлаждаемая площадь поддонов для выкладки продуктов, м ²	0,84	1,07	1,30	0,84	1,07	1,30	0,84	1,07	1,30
Неохлаждаемая площадь стеклянных полок, м ²	0,21	0,27	0,31	0,21	0,27	0,31	-	-	-
Глубина выкладки, м	0,765			0,765			0,760		
Температура охлаждаемого объема в пределах линии загрузки, °С	от 0 до 7			от минус 5 до 5			не выше минус 16		
Нагрузка на демонстрационные поддоны (решётки), кг, не более	35	45	50	35	45	50	44	56	67
Потребление электроэнергии за сутки, кВт·ч, не более	4,8	4,6	5,2	8,5	10	10,5	12,1	13,5	16,0
Номинальный ток, А	2,51	3,4	3,4	3,87	4,1	4,14	3,6	4,2	4,9
Номинальная мощность ламп, Вт	30	30	60	30	30	60	30	30	60
Потребляемая мощность оттаивания, Вт	-	-	-	550	560	580	1050	1060	1080
Потребляемая мощность нагревательных систем, Вт	-	-	-	25	30	40	25	30	40
Род тока	переменный однофазный								
Номинальное напряжение, В	220								
Номинальная частота, Гц	50								
Корректированный уровень звуковой мощности, дБА, не более	65			69			69		
Габаритные размеры, мм:									
длина	1200	1500	1800	1200	1500	1800	1200	1500	1800
глубина	1090	1090	1090	1090	1090	1090	1090	1090	1090
высота	1170	1170	1170	1170	1170	1170	1170	1170	1170
Масса, кг, не более	90	108	120	96	120	130	96	120	130

3. КОМПЛЕКТНОСТЬ.

Наименование	Количество, шт.								
	ВХС-1,2	ВХС-1,5	ВХС-1,8	ВХСн-1,2	ВХСн-1,5	ВХСн-1,8	ВХН-1,2	ВХН-1,5	ВХН-1,8
Витрина	1	1	1	1	1	1	1	1	1
Паспорт витрины	1	1	1	1	1	1	1	1	1
Светильник	1	1	1	1	1	1	1	1	1
Стекло переднее	1	1	1	1	1	1	1	1	1
Стекло боковое	2	2	2	2	2	2	2	2	2
Стекло отбойное	-	-	-	1	1	1	-	-	-
Стеклопакет	-	-	-	-	-	-	1	1	1
Створка	2	2	2	2	2	2	2	2	2
Полка стеклянная	1	1	1	1	1	1	-	-	-
Кронштейн для полки	2	2	2	2	2	2	-	-	-
Поддон для выкладки продукта*	4	5	6	4	5	6	-	-	-
Решётка для выкладки продукта*	-	-	-	-	-	-	2	3	4
Перегородка*	-	-	-	-	-	-	1	2	3
Поддон для сбора конденсата	1	1	1	1	1	1	1	1	1
Профиль мягкий	1	1	1	1	1	1	1	1	1
Профиль для провода светильника	1	1	1	1	1	1	1	1	1
Опора	8	8	8	8	8	8	8	8	8
Щиток машинного отделения передний**	1	1	1	1	1	1	1	1	1
Крепёжные изделия:									
винт	6	6	6	6	6	6	2	2	2
втулка	6	6	6	6	6	6	2	2	2
гайка	6	6	6	6	6	6	2	2	2
шайба	6	6	6	6	6	6	2	2	2

*Количество может быть изменено.

**Поставляется в отдельной упаковке.

Примечание: по отдельному заказу витрины изготавливаются с дополнительными стеклянными перегородками.

Щиток машинного отделения имеет следующие цветовые исполнения:

Исполнения	Илеть (new) 1,2	Илеть (new) 1,5	Илеть (new) 1,8
белый RAL 9003	7.245.001-Б	7.245.001-01-Б	7.245.001-02-Б
жёлтый RAL 1023	7.245.001-Ж	7.245.001-01-Ж	7.245.001-02-Ж
зелёный RAL 6029	7.245.001-З	7.245.001-01-З	7.245.001-02-З
красный RAL 3002	7.245.001-К	7.245.001-01-К	7.245.001-02-К
синий RAL5002	7.245.001-С	7.245.001-01-С	7.245.001-02-С
другой цвет	7.245.001-Ц	7.245.001-01-Ц	7.245.001-02-Ц

Запрещается эксплуатация изделия без щитка машинного отделения!

4. СВИДЕТЕЛЬСТВО О ПРИЁМКЕ.

Изделие, заводской № _____, соответствует техническим условиям и признано годным для эксплуатации, упаковано изготовителем согласно технической документации.

Электросхема изделия выполнена на напряжение ~220В.

Дата выпуска _____

Холодильный компрессор _____ № _____

Марка и количество хладагента _____

Начальник ОТК

М.П.

(личная подпись)

(расшифровка подписи)

5. РАСПАКОВКА, СБОРКА И ПОДГОТОВКА ИЗДЕЛИЯ К ЭКСПЛУАТАЦИИ.

5.1. Изделие аккуратно освободить от упаковки, соблюдая меры предосторожности от механического повреждения лицевых поверхностей изделия.

5.2. Из внутреннего объёма достать комплектующие изделия и документацию. Ознакомиться с паспортом. Проверить комплектность и отсутствие повреждений.

5.3. В пределах помещения изделие перемещать на поддоне или взявшись за корпус.

Запрещается тянуть изделие за боковые стороны во избежание отрыва боковин от корпуса!

Запрещается перемещать изделие погрузчиком без поддона во избежание повреждений холодильной и электрической систем!

5.4. Снять изделие с деревянного поддона, вывернув болты крепления. На их место вернуть опоры.

Запрещается наклонять изделие на угол более 15° во избежание попадания масла из картера компрессора во всасывающий патрубок, что может привести в выходу изделия из строя.

Придать изделию устойчивое горизонтальное положение регулировкой опор, что обеспечит бесшумную работу изделия и правильный сбор конденсата.

Запрещается устанавливать изделие вблизи с отопительными приборами – ближе 2 м, под прямыми солнечными лучами, на сквозняках, вызываемых открыванием дверей, окон или системами искусственного климата, в помещении с особой сыростью! В противном случае эксплуатационные характеристики будут ниже, изделие может выйти из строя, и гарантийные обязательства при этом не действуют.

5.5. Сборка изделий производится согласно схеме сборки – Приложение А.

5.5.1. Ослабить крепление пластмассовых кронштейнов к боковинам. Установить боковые стекла. Крепление подтянуть.

5.5.2. Освободить от упаковки и установить светильник, закрепив его к боковым стеклам двумя винтами поз.17, втулками поз.19, гайками поз.18.

Внимание! Чрезмерное затягивание приводит к возникновению внутренних напряжений в стекле, что приводит к его разрушению. Гарантийные обязательства изготовителя на детали из стекла не распространяются.

5.5.3. Установить отбойное стекло поз.22 (для ВХСн) или стеклопакет поз.7 (для ВХН). На нижний край переднего стекла надеть мягкий профиль и установить в паз переднего профиля. Стекло выровнять, установив одинаковые зазоры между ним и боковыми стеклами, и осторожно опустить на светильник.

5.5.4. На заднюю кромку бокового стекла установить профиль и уложить в него провод питания светильника.

5.5.5. Освободить от защитной пленки поддоны для выкладки продукта, столешницу и щиток испарителя. Поддоны установить на место.

5.5.6. К боковым стеклам прикрепить кронштейны поз.8 винтами поз.17, втулками поз.19 и гайками поз.18. На кронштейны установить стеклянную полку.

5.5.7. Установить передний щиток машинного отделения.

5.5.8. В правой нижней части изделия установить на пол поддон для сбора конденсата, поместив сливную трубку внутрь поддона.

Запрещается ставить сливной поддон вблизи электрооборудования!

5.5.9. Освободить от защитной плёнки створки и установить в направляющие столешницы.

5.5.10. Внутренние и наружные поверхности изделия промыть нейтральным моющим средством и протереть насухо мягкой тряпкой.

5.6. Если изделие хранилось или транспортировалось при температуре ниже +12°C, то перед подключением к сети необходимо выдержать его при температуре выше +12°C не менее 12 часов.

Запрещается включение в сеть непрогретого изделия. Это может привести к заклиниванию компрессора и выходу изделия из строя.

6. ПОДКЛЮЧЕНИЕ ИЗДЕЛИЯ К ЭЛЕКТРОСЕТИ. МЕРЫ БЕЗОПАСНОСТИ.

6.1. Электрооборудование изделия соответствует нормам безопасности, предусмотренным ГОСТ23833, ГОСТ Р МЭК 60335-2-24.

6.2. Питающее напряжение сети должно быть в пределах от минус 10% до плюс 10% от номинального при допустимом изменении частоты тока по ГОСТ 13109.

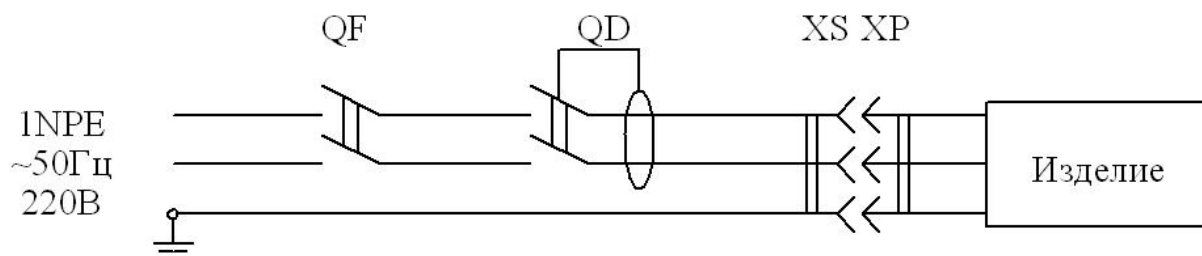
Примечание: Если в вашем регионе перепады питающего напряжения сети превышают указанные, рекомендуется изделие подключать к сети через монитор напряжения или стабилизатор напряжения. В противном случае изделие может выйти из строя, и гарантийные обязательства при этом не действуют.

6.3. Изделие имеет шнур питания с заземляющим контактом.

Внимание! Изделие подключать только к сети, оборудованной заземляющим контуром.

6.4. Изделие подключать к питающей электрической сети (рис.1) через автоматический выключатель электромагнитной защиты и дифференциальный выключатель (УЗО). Автоматический выключатель с номинальной установкой по току 6,3А для ВХС, ВХСн и на 10А для ВХН, а у дифференциального выключателя номинальный ток должен быть выше номинального тока автоматического выключателя и номинальный отключающий дифференциальный ток - 30 мА.

ПРЕДОСТЕРЕЖЕНИЕ: ИЗДЕЛИЕ ПОДКЛЮЧАТЬ ТОЛЬКО К СЕТИ, ОБОРУДОВАННОЙ ЗАЗЕМЛЯЮЩИМ КОНТУРОМ.



QF - выключатель автоматический;
QD - выключатель дифференциальный (УЗО);
XS - "EURO" розетка;
XP - "EURO" вишка.

Рис.1. Схема подключения изделия к электросети.

Запрещается эксплуатация оборудования с отсутствующим и неисправным заземлением, без автоматического выключателя защиты, со снятыми или неисправными приборами автоматики, а также при повреждении изоляции электропроводов, со снятыми или открытыми щитками машинного отделения, со стеклянными деталями, имеющими острые кромки и повреждения. Не допускается подключение изделия через удлинитель.

Внимание! Повторное включение изделия разрешается производить не ранее, чем через 5 минут.

7. РУКОВОДСТВО ПО ЭКСПЛУАТАЦИИ И ТЕХНИЧЕСКОМУ ОБСЛУЖИВАНИЮ

7.1. Продолжительность срока службы изделия и безопасность его в работе зависит от соблюдения правил эксплуатации и требований настоящего паспорта.

7.2. После подключения изделия к электросети в соответствии с вышеизложенными правилами, можно приступить к его пуску с панели управления (рис.2).

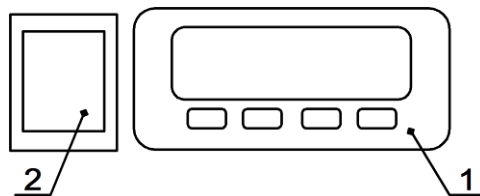


Рис.2. Панель управления

Контроллер (1) служит для автоматического поддержания температуры в охлаждаемом объеме и управления процессом оттайки испарителя. Заводская настройка обеспечивает оптимальный режим работы изделия. Перенастройка контроллера осуществляется только работниками сервисной службы.

Выключатель (2) служит для включения и отключения холодильной машины.

7.3. Схема электрическая принципиальная показана в Приложении Б.

7.4. Перед тем как начать загрузку охлаждаемого объема изделия продуктами необходимо включить изделие в сеть и дождаться, когда температура внутри охлаждаемого объема достигнет требуемой величины.

7.5. *Высота выкладки продуктов для демонстрации должна быть не выше линии загрузки - 150мм от продуктового поддона, а расстояние до ограждения витрины по периметру не менее 40мм.*

Изделие загружать охлажденными продуктами, равномерно располагая их на поддонах. Между продуктами оставлять промежутки не менее 1см, для циркуляции воздуха, это касается также нижней камеры.

Запрещается загоразживать щиток испарителя и воздуховоды у переднего стекла, перегружать изделие.

При невыполнении требований нарушается циркуляция воздуха, эксплуатационные характеристики изделия ухудшаются, что может привести к порче пищевых продуктов.

7.6. Стеклопанные полки во всех витринах не охлаждаемые. Хранение скоропортящихся продуктов на не охлаждаемых стекланных полках не предусмотрено и может привести к их порче.

7.7. Температура в разных точках охлаждаемого объема различается в зависимости от расстояния до испарителя. У переднего стекла температура на 2-4°С выше, чем у испарителя. Контроллер показывает среднюю температуру охлаждаемого объема.

7.8. Компрессор изделия работает циклично, выключаясь при достижении заданной температуры, и включаясь при повышении её на 2-3°С. При этом температура воздуха в отдельных точках охлаждаемого объема может кратковременно повышаться и отличаться от показаний контроллера, что не является дефектом.

7.9. Во время работы изделия компрессор периодически останавливается для оттаивания испарителя. В момент оттаивания температура в охлаждаемом объёме может значительно повыситься, что не является дефектом.

В изделиях с оттаиванием ТЭНами возможно кратковременное запотевание стеклянного ограждения, что не является дефектом.

Внимание! Если в вашем регионе бывают отключения электроснабжения возможно образование наледи на испарителе из-за сбоев в работе контроллера. Во избежание нарушения температурного режима изделия при образовании наледи рекомендуется провести принудительное оттаивание испарителя. При частых отключениях напряжения рекомендуется пригласить работника сервисной службы для перенастройки контроллера таким образом, чтобы новый цикл начинался с оттаивания.

7.10. Запотевание стеклянного ограждения изделия может произойти при влажности воздуха более 60% или при температуре окружающей среды выше 25°C, что не является дефектом.

7.11. При частом открывании дверей возможно повышение температуры во внутреннем объёме изделия.

7.12. Ответственность за техническое обслуживание, его организацию и своевременный ремонт несёт лицо, назначенное руководителем предприятия.

7.13. К эксплуатации изделия допускаются лица, прошедшие медкомиссию и инструктаж по технике безопасности и ознакомленные с правилами обращения с изделием.

7.14. Работниками предприятия, где установлено изделие, проводятся следующие работы, не требующие инструмента и разборки:

- а) наблюдение за температурой охлаждаемого объёма;
- б) наблюдение за состоянием изделия, правильной его загрузкой, системой отвода конденсата;
- в) удаление конденсата из поддона для сбора конденсата;
- г) внутренние поверхности отключённого от сети изделия не реже одного раза в неделю промывают нейтральным моющим средством, затем смывают чистой тёплой водой и насухо вытирают мягкой тряпкой, после чего изделие оставляют на ночь с открытыми створками и дверками для проветривания.

***Внимание!** При появлении каких-либо признаков ненормальной работы изделия, при повышении температуры в объёме выше допустимых значений необходимо отключить изделие от электросети и вызвать работника специализированной организации (сервисной службы дилера).*

7.15. Поддержание работоспособности изделия предусматривает техническое обслуживание (ТО) специализированной организацией (сервисной службой дилера), проводимое ежемесячно.

7.16. При ТО в обязательном порядке проводятся следующие виды работ:

- а) проверка комплектности и технического состояния изделия внешним осмотром;
- б) проверка наличия и состояния заземляющих проводов и их соединений;
- в) проверка работы освещения;
- г) проверка работы автоматического оттаивания испарителя и стока конденсата;
- д) очистка от пыли и грязи конденсатора холодильного агрегата;
- е) проверка герметичности холодильной системы;

Проведение ТО отмечается в паспорте – п.8, табл. 3.

При повреждении шнура питания (крепление типа Y), выхода из строя приборов освещения их замену производит специализированная организация (сервисная служба дилера).

Внимание! Работу по техническому обслуживанию, устранению неисправностей и санитарную обработку проводить при отключенном от электросети изделия.

7.17. Перечень возможных неисправностей и способы их устранения приведены в п.9, табл. 4.

Внимание! Устранение неисправностей должно производиться только специализированной организацией (сервисной службой дилера).

7.18. По истечении срока службы и списания с баланса утилизация теплоизоляционного материала – пенополиуретана, путем сжигания категорически запрещается. Утилизация производится захоронением на глубину не менее двух метров на специальной свалке.

Не допускается выпуск холодильных агентов в окружающую среду при эксплуатации, ремонте и утилизации изделий.

Не допускается слив масел в почву, канализацию, водоемы, отстойники и т.п.

8. УЧЁТ ТЕХНИЧЕСКОГО ОБСЛУЖИВАНИЯ.

Таблица 3

Дата	Вид технического обслуживания	Должность, фамилия и подпись	

9. ПЕРЕЧЕНЬ ВОЗМОЖНЫХ НЕИСПРАВНОСТЕЙ И СПОСОБЫ ИХ УСТРАНЕНИЯ.

Внимание! Устранение неисправностей должно производиться только специализированной организацией (сервисной службой дилера).

Таблица 4

Наименование неисправности, внешнее проявление и дополнительные признаки	Вероятная причина	Метод устранения
1. Включенное в электросеть изделие не работает.		
1.1. Не загорается табло контроллера.	Отсутствует напряжение в розетке электросети.	Проверить наличие напряжения в розетке электросети.
	Нет контакта вилки с розеткой.	Обеспечить контакт вилки с розеткой.
	Выключен контроллер.	Включить контроллер.
1.2. На табло контроллера высвечивается индикация сообщения "ошибка".	Ослабло соединение датчика с контроллером.	Произвести надежное соединение.
	Вышел из строя датчик контроллера.	Заменить датчик.
1.3. На табло контроллера штрихи или беспорядочный набор символов.	Вышел из строя контроллер.	Заменить контроллер.
2. Компрессор не включается.		
2.1. Нет напряжения на клеммнике компрессора:	Разрыв в электроцепи.	Проверить электроцепь и устранить разрыв.
2.2. При принудительном замыкании контактов магнитного пускателя агрегат работает.	Сгорела катушка магнитного пускателя.	Заменить магнитный пускатель.
	Обрыв в цепи управления	Устранить обрыв в цепи управления.
2.3. При установке переключки на клеммы пускозащитного реле компрессор работает.	Неисправно пускозащитное реле.	Заменить пускозащитное реле.
2.4. Срабатывает защита автоматического выключателя. Мегаомметр показывает короткое замыкание между фазами электродвигателя компрессора	Короткое замыкание электродвигателя.	Заменить компрессор.
2.5. Срабатывает защита автоматического выключателя. Мегаомметр показывает короткое замыкание между фазами электродвигателя вентилятора.	Короткое замыкание электродвигателя вентилятора.	Проверить состояние кабеля от электродвигателя вентилятора. Если замыкание в кабеле не обнаружено, заменить электродвигатель вентилятора.
3. Через 10-15 сек. после пуска срабатывает пускозащитное реле.		
3.1. Пробит пусковой конденсатор.		Заменить конденсатор.

3.2. Мегаомметр показывает замыкание между одной из обмоток и корпусом компрессора.	Замыкание обмоток электродвигателя компрессора на корпус.	Проверить наличие замыкания, прозвонив. В случае повреждения заменить компрессор.
3.3. При снятых штепсельных колодках мегаомметр показывает замыкание между пусковой и рабочей обмоткой.	Межобмоточное замыкание электродвигателя компрессора.	Снять клеммник и проверить наличие замыкания, прозвонив выводные концы. В случае повреждения заменить компрессор.
3.4. Компрессор не работает, вентилятор конденсатора работает.	Обрыв в обмотке электродвигателя компрессора.	Измерить сопротивление обмоток на выводных концах электродвигателя. В случае обрыва в обмотке заменить компрессор.
3.5. Компрессор не работает, вентилятор работает. Напряжение на проходные контакты статора компрессора подается нормальное. Электродвигатель компрессора гудит.	Заклинивание компрессора.	Заменить компрессор.
4. Компрессор после непродолжительной работы отключается		
4.1. Срабатывает тепловая защита компрессора	Не работает электродвигатель вентилятора конденсатора	Проверить контакты. Заменить электродвигатель вентилятора конденсатора.
	Засорение межреберного пространства конденсатора.	Прочистить конденсатор.
	Слабо закреплена крыльчатка вентилятора на валу.	Закрепить крыльчатку на валу.
	Высокая температура на входе в конденсатор.	Температура воздуха на входе в конденсатор не должна превышать температуру окружающего воздуха более чем на 2°C.
	Закрыт доступ воздуха к конденсатору.	Обеспечить доступ воздуха к конденсатору.
	Наличие неконденсируемых газов (воздуха) в системе.	Установить манометр на жидкостной линии. При повышенном давлении конденсации (давление конденсации должно соответствовать температуре окружающего воздуха на входе в конденсатор плюс 10-12 К), произвести перезарядку холодильного агрегата хладагентом.
	Количество хладагента в системе превышает норму.	Удалить лишний хладагент.
4.2. Срабатывает тепловая защита компрессора, повышенный потребляемый ток, заниженное сопротивление обмоток.	Межвитковое замыкание обмотки электродвигателя компрессора.	Заменить компрессор.
4.3. Сбилась настройка контроллера.		Настроить контроллер в соответствии с таблицей настройки.

5. Повышенная температура в охлаждаемом объеме, компрессор работает.		
5.1. Испаритель обмерзает полностью.	Большая снеговая шуба на испарителе. Неисправна система автоматического оттаивания.	Проверить контакты, ТЭНы (при наличии), контроллер и его настройку. Заменить неисправные узлы.
	Изделие загружено теплыми продуктами.	Провести оттаивание испарителя. Обеспечить загрузку изделия охлажденными (замороженными) продуктами.
	Изделие загружено без зазоров между продуктами и ограждением.	Обеспечить зазоры между продуктами и ограждением.
	Не работает вентилятор воздухоохлаждителя (при наличии).	Проверить контакты. В случае неисправности заменить электродвигатель вентилятора.
5.2. Испаритель обмерзает частично, температура в изделии повышается.	Частичное засорение фильтра-осушителя. Корпус фильтра-осушителя переохлажден.	Заменить фильтр-осушитель.
	Частичная утечка хладона из системы	Установить и устранить место утечки и добавить в систему хладона до нормы.
5.3. Испаритель совсем не обмерзает, компрессор работает непрерывно.	Отсутствие в системе хладона.	Установить и устранить место утечки. Систему вакуумировать. Зарядить агрегат хладоном до нормы.
	Наличие в системе влаги, замерзающей в дросселирующем устройстве. При включении после остановки на 3-4 часа или прогрева дросселирующего устройства у входа в испаритель нормальная работа восстанавливается. После выключения компрессора слышно журчание хладагента в месте входа капиллярной трубки в испаритель.	Систему осушить с помощью технологического фильтра-осушителя. Перед зарядкой вакуумировать холодильную систему. Если это не помогает, заменить компрессор.
	Засорение капиллярной трубки. После выключения компрессора не слышно журчания хладагента в месте входа в испаритель. Компрессор отключается термозащитой.	Заменить фильтр-осушитель, отрезав на 50 мм капиллярную трубку со стороны фильтра-осушителя. Если дефект не устраняется, заменить капиллярную трубку.
	Полное засорение фильтра-осушителя. Потребляемый ток повышен. Конденсатор холодный.	Заменить фильтр-осушитель.

6. Компрессор работает почти непрерывно с коэффициентом рабочего времени более 0,95.	Частое открывание дверей на длительное время.	Проинструктировать обслуживающий персонал.
	Неплотное прилегание дверей.	Обеспечить прилегание уплотнителя двери к дверному проему.
7. Повышенный шум и дребезжание.	Неустойчивое положение изделия.	Отрегулировать установку изделия.
	Трубопроводы холодильного агрегата соприкасаются с корпусом изделия и между собой.	Устранить касание трубопроводов, осторожно отогнув их в месте касания.
	Шум создается электродвигателем вентилятора.	Сбалансировать крыльчатку вентилятора.
8. При касании к металлическим частям изделия ощущается пощипывание.	Неисправна цепь заземления.	Немедленно отключить изделие от сети. Проверить цепь заземления.
9. Повышенный расход электроэнергии.	Неправильно произведена загрузка изделия.	Загрузить изделие в соответствии с требованиями паспорта.
	Закрыт доступ воздуха к конденсатору.	Обеспечить доступ воздуха к конденсатору.
10. Не горит лампа освещения.	Перегорела лампа.	Заменить лампу.
11. Появляется запах в охлаждаемом объеме изделия.	Нерегулярная и не тщательная уборка охлаждаемого объема. Длительное пребывание изделия в выключенном состоянии. Хранение в изделии несвежих продуктов.	Тщательно вымыть охлаждаемый объем изделия. Проветрить изделие в течение 3-4 часов.

10. ГАРАНТИИ ИЗГОТОВИТЕЛЯ.

10.1. Гарантийный срок эксплуатации изделия устанавливается 12 месяцев со дня продажи заводом-изготовителем, но не более 18 месяцев от даты выпуска.

10.2. Гарантийные обязательства осуществляются сервисными службами дилера.

10.3. В течение гарантийного срока эксплуатации изделия устранение выявленных дефектов и замена вышедших из строя комплектующих изделия производится сервисными службами дилера.

10.4. Гарантия действительна при проведении ТО изделия. Техническое обслуживание – платная услуга, ее оказывает специализированная организация (сервисная служба дилера).

10.5. Покупатель обязан при проведении пуско-наладочных работ заключить договор со специализированной организацией (сервисной службой дилера) на проведение ТО изделия.

10.6. Гарантийные обязательства действительны при наличии у Покупателя документов:

- Паспорт на изделие;
- Акт пуска изделия в эксплуатацию;
- Договор с сервисной службой на проведение технического обслуживания.

Акты подписываются Покупателем, представителем сервисной службы дилера и заверяются соответствующими печатями.

10.7. Гарантийные обязательства не распространяются на изделие в случаях:

- эксплуатация изделия не соответствует требованиям, изложенным в настоящем паспорте;
- детали и узлы имеют повреждения, возникшие вследствие не соблюдения правил транспортирования, погрузочно-разгрузочных работ, хранения, пусконаладочных работ, эксплуатации;
- повреждения вызваны неправильным подключением, регулировкой, эксплуатацией в нештатном режиме, либо в условиях, не предусмотренных изготовителем;
- повреждения вызваны сверхнормативными колебаниями в электрической сети;
- повреждения вызваны пожаром, ударом молнии, затоплением и другими стихийными бедствиями;
- изменена конструкция или комплектация изделия, либо ремонт выполнен лицом, на то не уполномоченным;
- изделия имеют механические повреждения, следы воздействия химических веществ;
- эксплуатация оборудования проводится с нарушением требований п.1.3 настоящего паспорта.

10.8. Гарантия не распространяется на детали из стекла и лампы, расходные материалы.

10.9. При транспортировании изделия к покупателю транспортом, не принадлежащим изготовителю, претензии по качеству и комплектности, механическим повреждениям не принимаются.

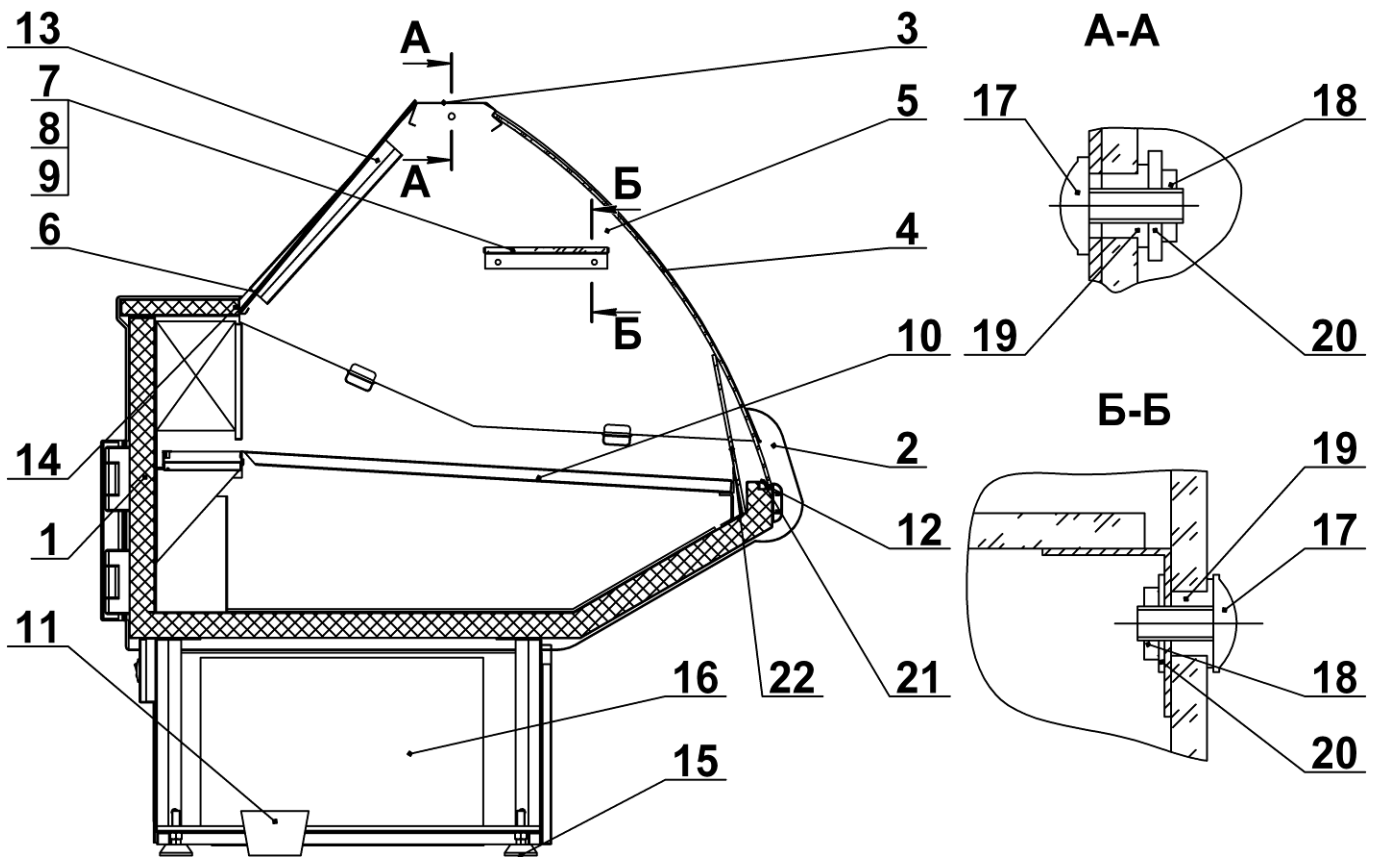
10.10. Изготовитель не предоставляет гарантии на совместимость приобретённого оборудования и оборудования Покупателя. Изготовитель не обязан принимать обратно исправное оборудование, если оно по каким либо причинам не подошло Покупателю.

10.11. В случае установления специалистами завода-изготовителя либо специализированной организации, имеющей право осуществлять гарантийный ремонт, фактов, которые свидетельствуют о вине Покупателя в выходе из строя изделия, последний обязуется оплатить все расходы, которые вышеназванные организации понесли при направлении специалистов. При этом обязанность по доказательству вины лежит на Покупателе.

10.12. При несоблюдении вышеперечисленных пунктов изготовитель имеет право немедленно прервать гарантию без дополнительного оповещения.

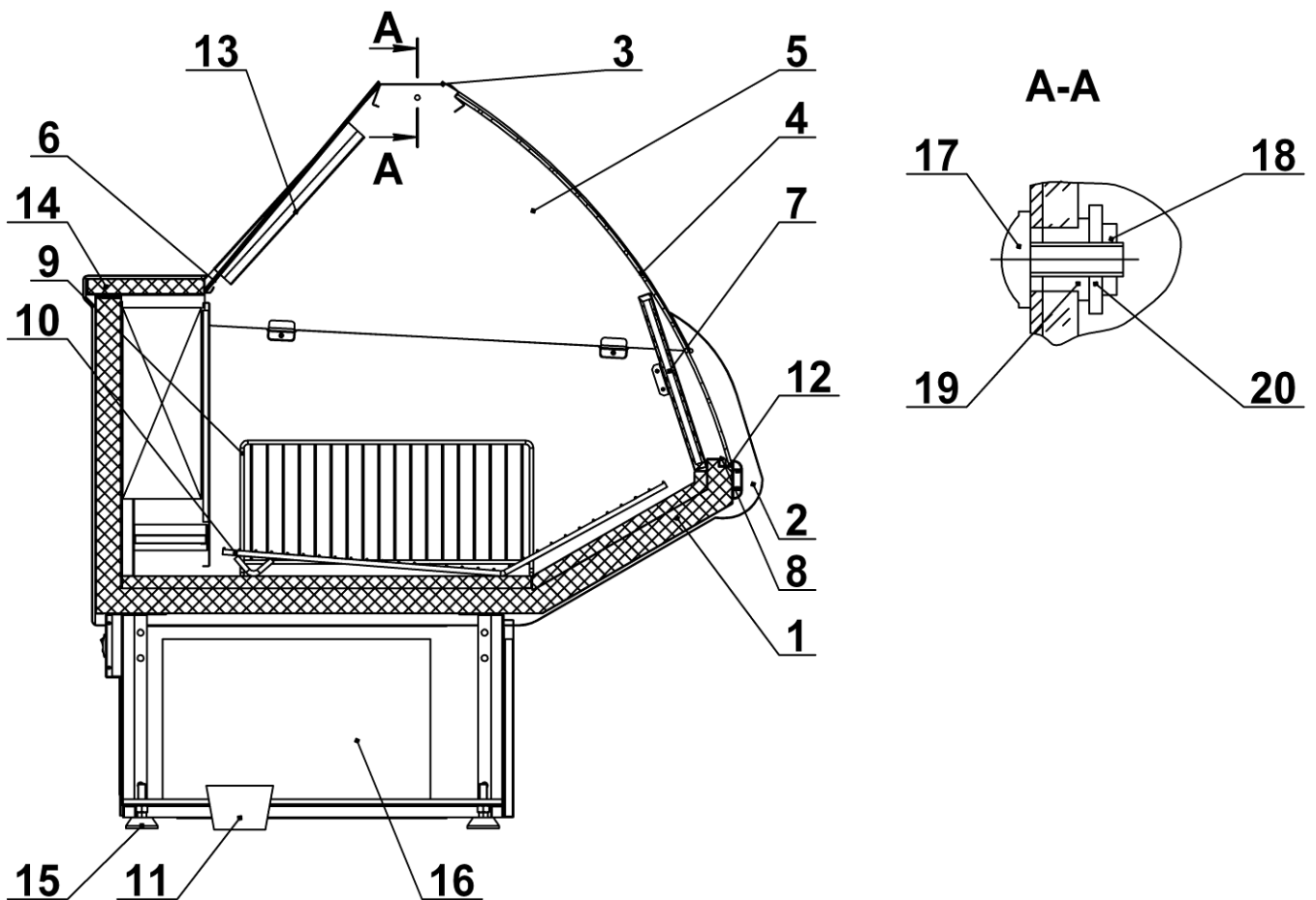
10.13. Настоящая гарантия не ущемляет прав потребителя, предоставленных ему законодательством. По истечении срока гарантии изготовитель не несёт ответственность за проданный товар.

Схема сборки витрины ВХС/ВХСн



1. Короб. 2. Боковина. 3. Светильник. 4. Стекло переднее. 5. Стекло боковое. 6. Створки. 7. Полка стеклянная. 8. Кронштейн для полки. 10. Поддон для выкладки продукта. 11. Поддон для сбора конденсата. 12. Профиль мягкий. 13. Профиль для провода светильника. 14. Столешница. 15. Опора. 16. Машинное отделение. 17. Винт. 18. Гайка. 19. Втулка. 20. Шайба. 21. Профиль передний. 22. Отбойное стекло.

Схема сборки витрины ВХН



1. Короб. 2. Боковина. 3. Светильник. 4. Стекло переднее. 5. Стекло боковое. 6. Створки. 7. Стеклопакет. 8. Профиль передний. 9. Перегородка. 10. Решётка для выкладки продукта. 11. Поддон для сбора конденсата. 12. Профиль мягкий. 13. Профиль для провода светильника. 14. Столешница. 15. Опора. 16. Машинное отделение. 17. Винт. 18. Гайка. 19. Втулка. 20. Шайба.

ВХС-1,2/1,5/1,8

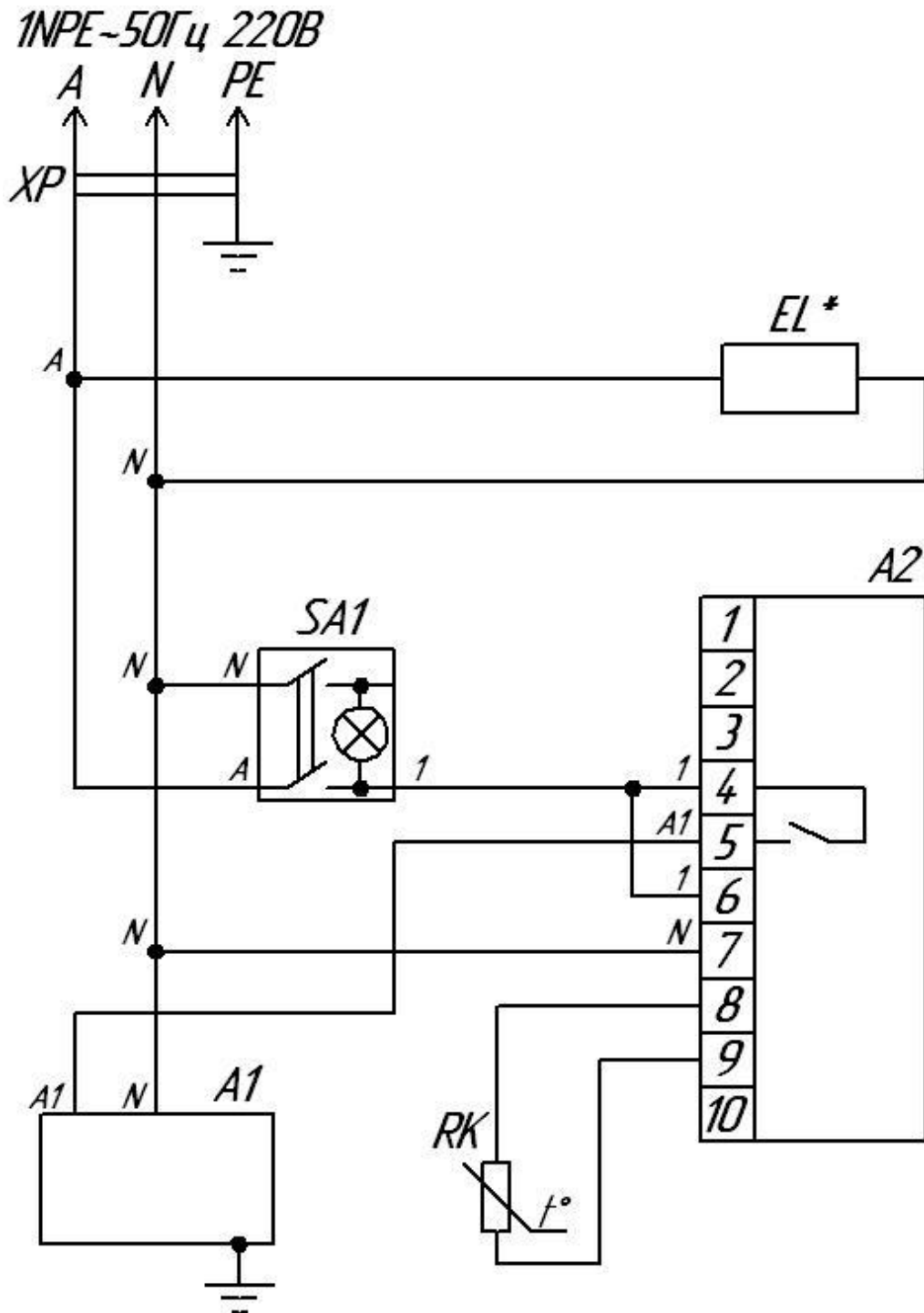


Схема электрическая принципиальная.

A1 - компрессорно-конденсаторный блок; **A2** - контроллер; **EL*** - светильник; **RK** - датчик температуры; **SA1** - выключатель изделия; **XP** – шнур питания с вилкой.

*В изделиях ВХС 1,2/1,5 светильник 30 Вт, 1 шт.;

В изделиях ВХС 1,8 светильник 30 Вт, 2 шт..

ВХСн-1,2/1,5/1,8

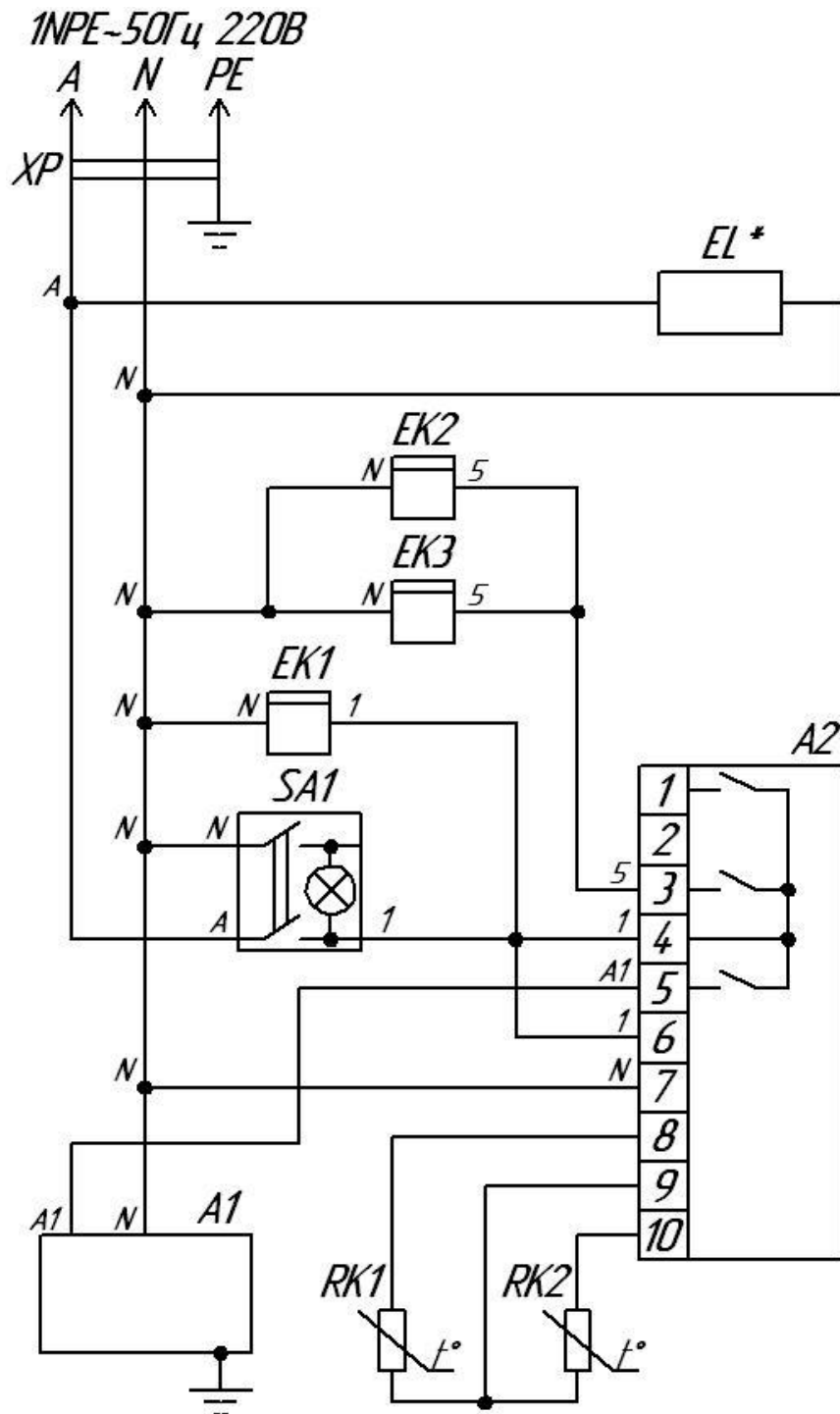


Схема электрическая принципиальная.

A1 - компрессорно-конденсаторный блок; **A2** - контроллер; **EK1** –электронагреватель переднего стекла; **EK2, EK3** – электронагреватели испарителя и поддона; **EL*** - светильник; **RK1, RK2** – датчики температуры; **SA1** - выключатель изделия; **XP** – шнур питания с вилкой.

*В изделиях ВХСн 1,2/1,5 светильник 30 Вт, 1 шт.;

В изделиях ВХСн 1,8 светильник 30 Вт, 2 шт..

ВХН-1,2/1,5

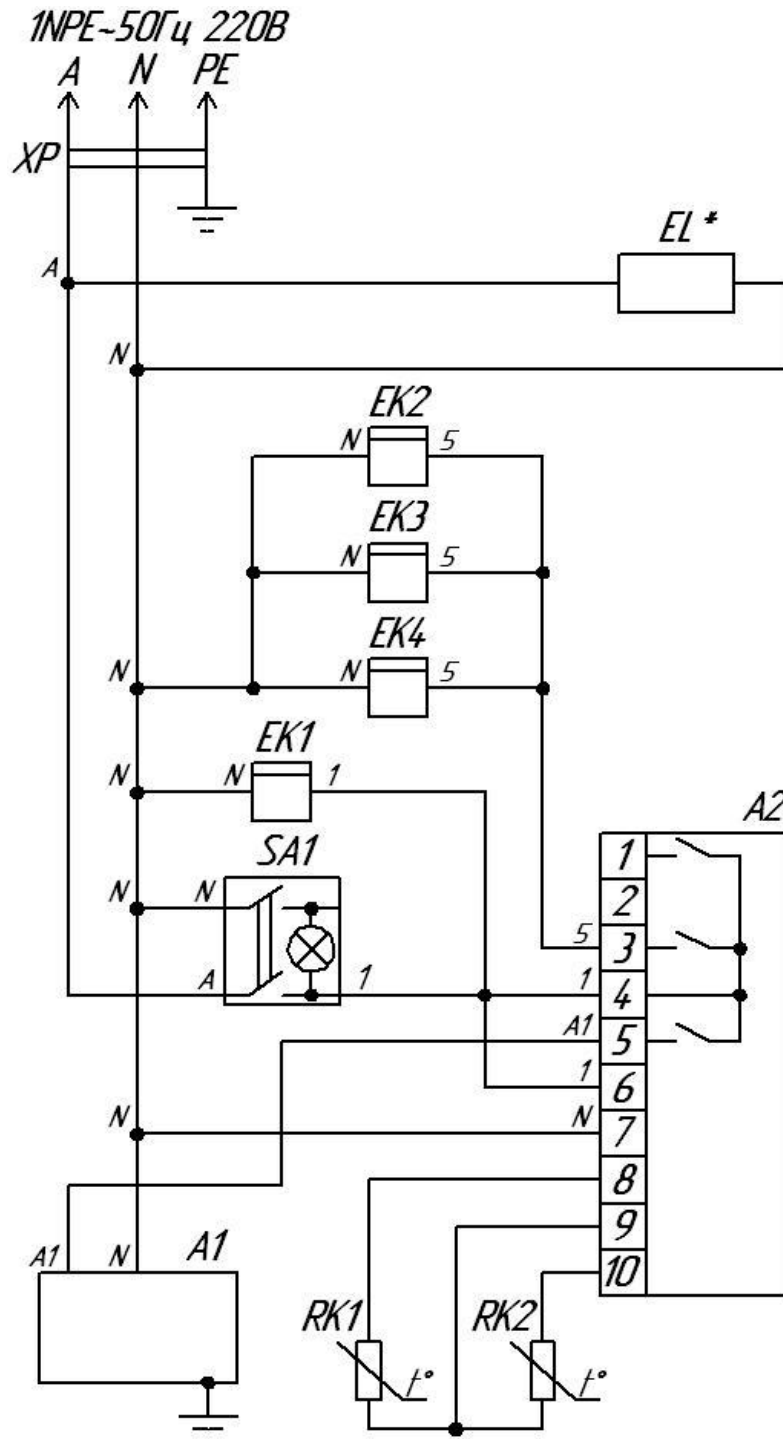


Схема электрическая принципиальная.

A1 - компрессорно-конденсаторный блок; **A2** - контроллер; **EK1** –электронагреватель переднего стекла; **EK2, EK3, EK4** – электронагреватели испарителя и поддона; **EL*** - светильник; **RK1, RK2** – датчики температуры; **SA1** - выключатель изделия; **XP** – шнур питания с вилкой.

*В изделиях ВХН 1,2/1,5 светильник 30 Вт, 1 шт..

ВХН-1,8

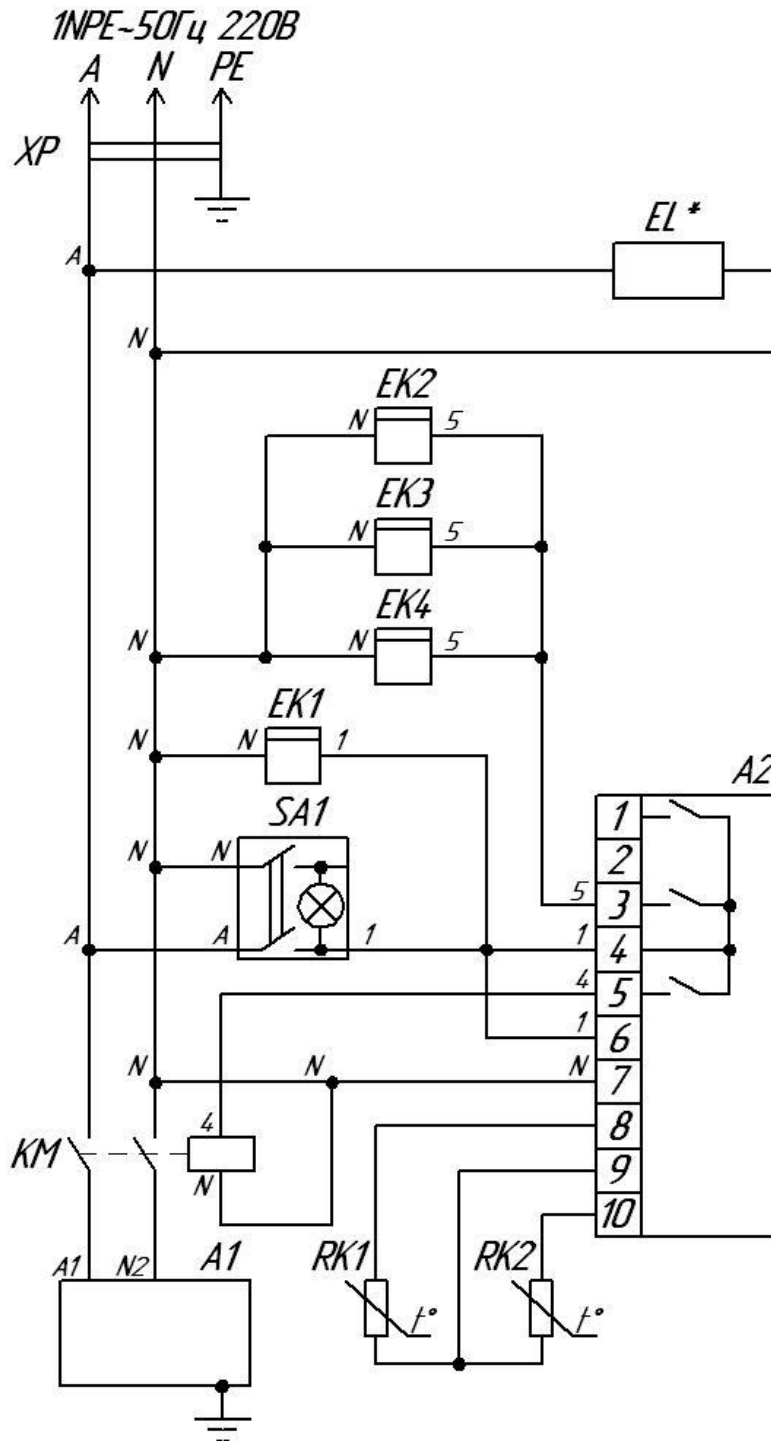


Схема электрическая принципиальная.

A1 - компрессорно-конденсаторный блок; **A2** - контроллер; **EK1** –электронагреватель переднего стекла; **EK2, EK3, EK4** –электронагреватели испарителя и поддона; **EL*** - светильник; **KM** – пускатель магнитный; **RK1, RK2** – датчики температуры; **SA1** - выключатель изделия; **XP** – шнур питания с вилкой.

*В изделиях ВХН 1,8 светильник 30 Вт, 2 шт..

АКТ ПУСКА ИЗДЕЛИЯ В ЭКСПЛУАТАЦИЮ

Настоящий акт составлен владельцем изделия

_____ (наименование и адрес организации)

_____ (должность, фамилия, имя, отчество представителя организации)

и представителем сервисной службы

_____ (наименование и адрес организации)

_____ (должность, фамилия, имя, отчество представителя организации)

_____ (№ удостоверения, кем и когда выдано)

_____ (место для оттиска именного штампа)

удостоверяет, что изделие _____, (название изделия)

заводской № _____, с холодильным компрессором
 _____ № _____, приобретенное
 " ____ " _____ 20__ г. у _____,
 (наименование организации)

город _____, телефон _____,
 пущено в эксплуатацию и принято на обслуживание в соответствии с договором
 № _____ от " ____ " _____ 20__ г. между владельцем изделия
 и организацией

Акт составлен и подписан

Владелец изделия

Представитель организации,
 производившей пуск изделия
 в эксплуатацию

_____ (подпись)

_____ (подпись)

" ____ " _____ 20__ г.

М.П.

М.П.

АКТ-РЕКЛАМАЦИЯ

Настоящий акт составлен владельцем изделия

_____ (наименование и адрес организации)

_____ (должность, фамилия, имя, отчество представителя организации)

и представителем сервисной службы

_____ (наименование и адрес организации)

_____ (должность, фамилия, имя, отчество представителя организации)

_____ (№ удостоверения, кем и когда выдано)

и удостоверяет, что в процессе _____ (осмотра, пуска, эксплуатации)

изделия _____, заводской № _____,

с холодильным компрессором _____

№ _____, приобретенного " ____ " _____ 20__ г.

у _____, город _____, тел. _____,
(наименование организации)

выявлены следующие дефекты завода-изготовителя:

Для устранения указанных дефектов необходимо:

Акт составлен и подписан

Владелец изделия

Представитель организации
сервисного обслуживания

_____ (подпись)

_____ (подпись)

" ____ " _____ 20__ г.
М.П.

М.П.